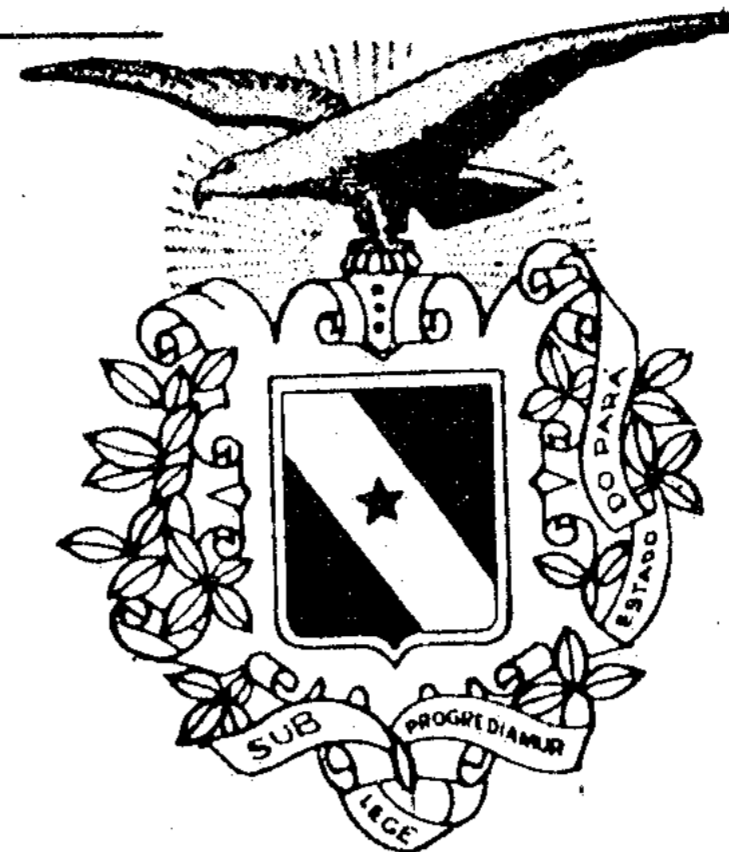


República Federativa do Brasil

PARÁ



Diário Oficial

ANO XC - 91º DA REPÚBLICA - Nº 24.634

Belém - Sexta-feira, 13 de novembro de 1981

Governador do Estado
ALACID DA SILVA NUNES

Vice-Governador do Estado
GERSON DOS SANTOS PERES

Gabinete Civil
FRANCISCO CEZAR NUNES DA SILVA

Gabinete Militar
FRANCISCO RIBEIRO MACHADO

SECRETARIADO

Administração
HÉLIO ANTÔNIO MOKARZEL

Interior e Justiça
CLÓVIS CUNHA DA GAMA MALCHER

Fazenda
CLÓVIS DE ALMEIDA MÁCOLA

Viação e Obras Públicas
PEDRO PAULO DE LIMA DOURADO

Saúde Pública
ALMIR JOSÉ DE OLIVEIRA GABRIEL

Educação
DIONÍSIO JOÃO HAGE

Agricultura
ÍTALO CLÁUDIO FALES

Segurança Pública
PAULO CELSO PINHEIRO SETTE CÂMARA

Planejamento e Coordenação Geral
FERNANDO COUTINHO JORGE

Cultura, Desportos e Turismo
OLAVO DE LYRA MAIA

Consultor Geral do Estado
EGYDIO SALLES

Procurador Geral do Estado
ARTHUR CLÁUDIO MELLO

NESTA EDIÇÃO

DECRETO Nº 1.954

DECRETOS

Do Governo do Estado

RESOLUÇÕES

Do Departamento de Estradas de Rodagem - (D.E.R.-PA).

EDITAL Nº 03/ALMX-81

Do Comando Militar da Amazônia - (8ª Região Militar)

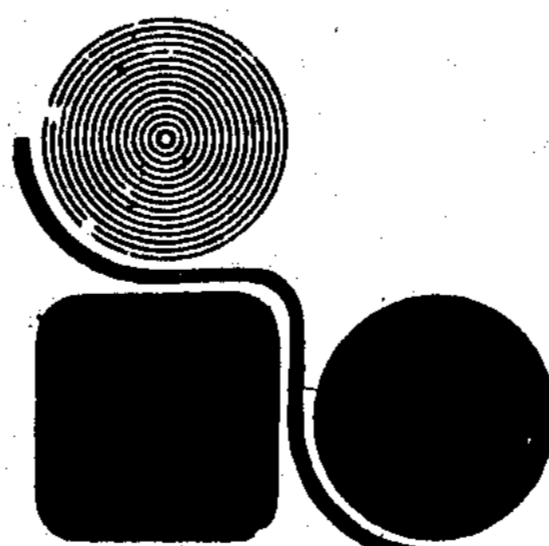
TOMADA DE PREÇOS EOD - Nº 002/81

EDITAL EOD - Nº 002/81

Da Centrais Elétricas do Pará S.A. - CEL-PA.

2 Cadernos

52 Páginas



IMPRESA OFICIAL

GOVERNO DO ESTADO DO PARÁ

PODER EXECUTIVO

DECRETO Nº 1954 DE 11 DE NOVEMBRO DE 1981

Aprova a Tabela de Atualização Monetária segundo os novos valores de referência fixado pelo Decreto Federal nº 86.515, de 29 de outubro de 1981.

O Governador do Estado do Pará, usando de suas atribuições legais, e

CONSIDERANDO o disposto na Lei Federal nº. 6.205, de 29 de abril de 1975 e na Lei Estadual nº. 4.602, de 09 de dezembro de 1975, que descaracterizam o salário mínimo regional como fator de correção monetária;

CONSIDERANDO a necessidade de rever o disposto no Decreto nº 1557, de 06 de maio de 1981, face o que estabelece o Decreto Federal nº 85.951, de 29 de abril de 1981.

DECRETA:

Art. 1º - A atualização monetária a que se refere o § 1º, do artigo 1º, da Lei nº 4.602, de 09 de dezembro de 1975, terá como base os valores de refe-

rência a serem adotados para a 3ª Região Salarial, na qual inclui-se o Estado do Pará, aprovados pelo Decreto Federal nº 86.515, de 29 de outubro de 1981.

Art. 2º - Para cumprimento do disposto no artigo 1º deste Decreto, nas licitações realizadas pelos Órgãos da Administração Pública Estadual, será estabelecida a tabela anexa a este ato.

Art. 3º - Nos casos em que a legislação estadual referiu-se a salário mínimo, considerar-se-á, para efeito de cálculo, o valor de referência aprovado por este ato.

Art. 4º - Os efeitos deste Decreto retroagirão à data de 1º de novembro do ano em curso, revogadas as disposições em contrário.

Palácio do Governo do Estado do Pará, 11 de novembro de 1981.

ALACID DA SILVA NUNES

Governador do Estado

HÉLIO ANTONIO MOKARZEL

Secretário de Estado de Administração

TABELA ANEXA AO DECRETO Nº 1954 DE 11 DE NOVEMBRO DE 1981

Tabela de valores monetários para as licitações no Estado do Pará, adotando o valor de referência (VR), segundo Decreto Federal nº 86.515, de 29 de outubro de 1981, para a 3ª Região Salarial, ou seja Cr\$... 4.485,30 (quatro mil, quatrocentos e oitenta e cinco cruzeiros e trinta centavos).

1 - Para compras ou serviços no Estado ou Município com população superior a 200.000 habitantes:			
a) Dispensas.....	igual	a	5 x VR - Cr\$ 22.426,50
b) Convite	igual	a	5 x VR - Cr\$ 22.426,50
	inferior	a	50 x VR - Cr\$ 224.265,00
c) Tomada de Preços	igual	a	50 x VR - Cr\$ 224.265,00
	inferior	a	5.000 x VR - Cr\$ 22.426.500,00
d) Concorrência.....	igual ou superior	a	5.000 x VR - Cr\$ 22.426.500,00
2 - Para compras ou serviços nos Municípios com população inferior a 200.000 habitantes:			
a) Dispensa	inferior	a	5 x VR - Cr\$ 22.426,50
b) Convite.....	igual	a	5 x VR - Cr\$ 22.426,50
	inferior	a	25 x VR - Cr\$ 112.132,50
c) Tomada de Preços	igual	a	25 x VR - Cr\$ 112.132,50
	inferior	a	2.500 x VR - Cr\$ 11.213.250,00
d) Concorrência.....	igual ou superior	a	2.500 x VR - Cr\$ 11.213.250,00
3 - Para obras no Estado e nos Municípios com população superior a 200.000 habitantes:			
a) Dispensa	inferior	a	50 x VR - Cr\$ 224.265,00
b) Convite.....	igual	a	50 x VR - Cr\$ 224.265,00
	inferior	a	250 x VR - Cr\$ 1.121.325,00
c) Tomada de Preços	igual	a	250 x VR - Cr\$ 1.121.325,00
	inferior	a	7.500 x VR - Cr\$ 33.639.750,00
d) Concorrência.....	igual ou superior	a	7.500 x VR - Cr\$ 33.639.750,00
4 - Para obras nos Municípios com população inferior a 200.000 habitantes:			
a) Dispensa	inferior	a	50 x VR - Cr\$ 224.265,00
b) Convite.....	igual	a	50 x VR - Cr\$ 224.265,00
	inferior	a	125 x VR - Cr\$ 560.662,50
c) Tomada de Preços	igual	a	125 x VR - Cr\$ 560.662,50
	inferior	a	3.750 x VR - Cr\$ 16.819.875,00
d) Concorrência.....	igual ou superior	a	3.750 x VR - Cr\$ 16.819.875,00

SECRETARIA DE ESTADO DA FAZENDA

DECRETO DE 11 DE NOVEMBRO DE 1981
O Governador do Estado:

Resolve exonerar, a pedido, de acordo com o art. 75, item I, da Lei nº 749, de 24 de dezembro de 1953, IRACEMA SANTOS RODRIGUES do cargo de Agente Tributário, Código GEP-TAF-503.2-Classe B, lotado na Secretaria de Estado da Fazenda, a contar de 01 de outubro de 1981.



IMPRESA OFICIAL

Diário Oficial

**DIRETORIA
ADMINISTRAÇÃO
REDAÇÃO
PARQUE GRÁFICO**

Almirante Barroso, 735
Belém - Pará

PBX: 226-0859
226-1353

Gabinete do Diretor-Presidente: 226-0858
Departamento de Administração: 226-1196
Posto de Vendas - Centro - Rua 13 de Maio,
280 - Conj. 1 - Fone: 222-0174

Diretor-Presidente
FERNANDO FARIAS PINTO

Diretora de Documentação e Divulgação
EUNICE FAVACHO DE ARAÚJO

Chefe de Redação e Revisão
RAIMUNDO WALDIR BATALHA LOBÃO

**TABELA DE ASSINATURAS E
PUBLICAÇÕES**

Na Capital:

Anual : Cr\$ 8.000,00

Semestral: Cr\$ 4.000,00

Outros Estados e Municípios:

Anual : Cr\$ 12.000,00

Semestral: Cr\$ 6.000,00

D.O. número atrasado por ano, aumenta

Vinte cruzeiros.

PUBLICAÇÕES:

Página comum, cada centímetro:

Cr\$ 260,00.

PREÇO DESTE EXEMPLAR: Cr\$ 40,00

MATÉRIA PARA PUBLICAÇÃO:

Das 07:30 às 12:30 horas diariamente, exce-
tuando os sábados.

RECLAMAÇÕES: 24 horas após a circulação
do Diário na Capital e 8 dias nos Municípios
e outros Estados.

OFÍCIOS OU MEMORANDOS: Devem acom-
panhar publicações a cobrar.

ASSINATURAS: Capital, Municípios e outros
Estados, em qualquer época.

PAGAMENTOS: Sempre em Cheque
Nominal para a Imprensa Oficial do Estado.
Funcionários Públicos, inclusive das Autar-
quias, Fundações e Sociedades de Economia

Mista: Redução de 50% na assinatura anual
do DIÁRIO.

Palácio do Governo do Estado do Pará, 11 de
novembro de 1981.

ALACID DA SILVA NUNES
Governador do Estado
HÉLIO ANTONIO MOKARZEL
Secretário de Estado de Administração
CLOVIS DE ALMEIDA MACOLA
Secretário de Estado da Fazenda

SECRETARIA DE ESTADO DE EDUCAÇÃO

DECRETO DE 11 DE NOVEMBRO DE 1981

O Governador do Estado:

Resolve tornar sem efeito o decreto datado de
31.03.80, que demitiu, de acordo com os arts. 39 e
186, item II da Lei nº 749, de 24 de dezembro de
1953, MARIA FERREIRA SANTOS do cargo de Pro-
fessor Regente, Código EP-2, lotado na Secretaria de
Estado de Educação.

Palácio do Governo do Estado do Pará, 11 de
novembro de 1981.

ALACID DA SILVA NUNES
Governador do Estado
HÉLIO ANTONIO MOKARZEL
Secretário de Estado de Administração
DIONÍSIO JOÃO HAGE
Secretário de Estado de Educação

SECRETARIA DE ESTADO DE SEGURANÇA PÚBLICA

DECRETO DE 11 DE NOVEMBRO DE 1981

O Governador do Estado:

Resolve exonerar, a pedido, MARIA VITÓRIA
LOBATO DA SILVA do cargo em comissão de Escri-
vão da Delegacia Regional do Baixo Amazonas, com
Sede em Santarém, a contar de 15 de maio de 1981.
Palácio do Governo do Estado do Pará, 11 de
novembro de 1981.

ALACID DA SILVA NUNES
Governador do Estado
HÉLIO ANTONIO MOKARZEL
Secretário de Estado de Administração
PAULO CELSO PINHEIRO SETTE CÂMARA
Secretário de Estado de Segurança Pública

DECRETO DE 11 DE NOVEMBRO DE 1981

O Governador do Estado:

Resolve exonerar, a pedido, de acordo com o
art. 75, item I, da Lei nº 749, de 24 de dezembro de
1953, ANTONIO CASTILHO DOS SANTOS, do cargo
de Agente Administrativo, Código GEP-SA-901.1-
Classe A, lotado na Secretaria de Estado de Segu-
rança Pública, a contar de 1º de março de 1981.
Palácio do Governo do Estado do Pará, 11 de
novembro de 1981.

ALACID DA SILVA NUNES
Governador do Estado
HÉLIO ANTONIO MOKARZEL
Secretário de Estado de Administração
PAULO CELSO PINHEIRO SETTE CÂMARA
Secretário de Estado de Segurança Pública

DECRETO DE 11 DE NOVEMBRO DE 1981

O Governador do Estado:

Resolve exonerar, a pedido, de acordo com o art. 75, item I, da Lei nº 749, de 24 de dezembro de 1953, o 1º Ten. PM R/R RAIMUNDO DA CONCEIÇÃO FAVACHO do cargo em comissão de Delegado de Polícia da Delegacia Municipal de Santana do Araguaia.

Palácio do Governo do Estado do Pará, 11 de novembro de 1981.

ALACID DA SILVA NUNES
Governador do Estado
HÉLIO ANTONIO MOKARZEL
Secretário de Estado de Administração
PAULO CELSO PINHEIRO SETTE CÂMARA
Secretário de Estado de Segurança Pública

DECRETO DE 11 DE NOVEMBRO DE 1981

O Governador do Estado:

Resolve tornar sem efeito a admissão de AUGUSTO CÉZAR DE ASSIS DIAS contida no anexo I do Decreto datado de 03.09.81, que o admitiu no Quadro de Oficiais de Saúde-Otorrinolaringologia, da Polícia Militar do Pará, no Posto de 2º Tenente PM.

Palácio do Governo do Estado do Pará, 11 de novembro de 1981.

ALACID DA SILVA NUNES
Governador do Estado
HÉLIO ANTONIO MOKARZEL
Secretário de Estado de Administração
PAULO CELSO PINHEIRO SETTE CÂMARA
Secretário de Estado de Segurança Pública

DECRETO DE 11 DE NOVEMBRO DE 1981

O Governador do Estado:

Resolve nomear o 1º Ten. PM R/R. RAIMUNDO DA CONCEIÇÃO FAVACHO para exercer o cargo em comissão de Delegado de Polícia da Delegacia Municipal de Abaetetuba.

Palácio do Governo do Estado do Pará, 11 de novembro de 1981.

ALACID DA SILVA NUNES
Governador do Estado
HÉLIO ANTONIO MOKARZEL
Secretário de Estado de Administração
PAULO CELSO PINHEIRO SETTE CÂMARA
Secretário de Estado de Segurança Pública

DECRETO DE 11 DE NOVEMBRO DE 1981

O Governador do Estado:

Resolve nomear JOSÉ DA SILVA PALHETA para exercer o cargo em comissão de Delegado de Polícia da Delegacia Distrital do Bairro da Prainha, Município de Santarém.

Palácio do Governo do Estado do Pará, 11 de novembro de 1981.

ALACID DA SILVA NUNES
Governador do Estado
HÉLIO ANTONIO MOKARZEL
Secretário de Estado de Administração
PAULO CELSO PINHEIRO SETTE CÂMARA
Secretário de Estado de Segurança Pública

SECRETARIA DE ESTADO DE CULTURA, DESPORTOS E TURISMO

DECRETO DE 11 DE NOVEMBRO DE 1981

O Governador do Estado:

Resolve exonerar, a pedido, de acordo com o art. 75, item I, da Lei nº 749, de 24 de dezembro de 1953, CHIKAITO FUJISHIMA do cargo em comissão de Assessor Chefe da Assessoria Setorial de Planejamento, Código GEP-DAS-012.3, lotado na Secretaria de Estado de Cultura, Desportos e Turismo, a contar de 1º de novembro de 1981.

Palácio do Governo do Estado do Pará, 11 de novembro de 1981.

ALACID DA SILVA NUNES
Governador do Estado
HÉLIO ANTONIO MOKARZEL
Secretário de Estado de Administração
JOÃO BOSCO DA SILVA CASTRO
Secretário de Estado de Cultura, Desportos e Turismo, em exercício

DECRETO DE 11 DE NOVEMBRO DE 1981

O Governador do Estado:

Resolve exonerar, a pedido, de acordo com o art. 75, item I, da Lei nº 749, de 24 de dezembro de 1953, ANTONIO DO ESPÍRITO SANTO FURTADO do cargo de Agente de Portaria, Código GEP-TP-1.102.3 -Classe C, lotado na Secretaria de Estado de Cultura, Desportos e Turismo, a contar de 04 de novembro de 1981.

Palácio do Governo do Estado do Pará, 11 de novembro de 1981.

ALACID DA SILVA NUNES
Governador do Estado
HÉLIO ANTONIO MOKARZEL
Secretário de Estado de Administração
JOÃO BOSCO DA SILVA CASTRO
Secretário de Estado de Cultura, Desportos e Turismo, em exercício

SECRETARIAS

FAZENDA

GABINETE DO SECRETÁRIO

PORTARIA Nº 338 DE 10 DE NOVEMBRO DE 1981

O Secretário de Estado da Fazenda, no uso da competência que lhe confere o item 20 do art. 64 do Decreto nº 10.404 de 13.12.77 e tendo em vista o contido no ofício 44/81 de 29.10.81,

RESOLVE:

Transferir, por necessidade de serviço, as férias regulamentares da funcionária AURICÉLIA NAZARÉ DE SOUZA SANTOS, Agente Administrativo "A", correspondente ao exercício de 1980, inicialmente marcadas para novembro de 1981, para serem gozadas no período de 16.12.81 a 14.01.82.

CLÓVIS DE ALMEIDA MÁCOLA
Secretário de Estado da Fazenda
(Ext. Reg. nº 6275 - Dia: 13.11.81)

PORTARIA Nº 339 DE 10 DE NOVEMBRO DE 1981
O Secretário de Estado da Fazenda, no uso da competência que lhe confere o item 14 do art. 64 do Decreto nº 10.404 de 13.12.77 e tendo em vista o contido no processo protocolizado nesta Secretaria sob nº 1770 de 04.11.81,

RESOLVE:

Conceder dispensa da função de Chefe do Posto da Fazenda Estadual em Gurupi - 2a. Região Fiscal, ao Agente Tributário GEP-TAF-503.3 - EMANUEL JOSÉ FERREIRA.

CLÓVIS DE ALMEIDA MÁCOLA
Secretário de Estado da Fazenda
(Ext. Reg. nº 6275 - Dia: 13.11.81)

PORTARIA Nº 340 DE 10 DE NOVEMBRO DE 1981
O Secretário de Estado da Fazenda, no uso da competência que lhe confere o item 14 do art. 64 do Decreto nº 10.404 de 13.12.77 e tendo em vista o contido no processo protocolizado nesta Secretaria sob nº 1770 de 29.10.81, resolve,

DESIGNAR:

BENEDITO LUIZ DE FRANÇA, Agente Auxiliar de Fiscalização GEP-TAF-502.3, para exercer a função de Chefe do Posto da Fazenda Estadual em Gurupi - 2a. Região Fiscal, símbolo FG-4, do Quadro de Funções Gratificadas desta Secretaria, aprovado pelo Decreto nº 10.416 de 19 de dezembro de 1977, publicado no Diário Oficial do Estado de 23 do mesmo mês e ano.

CLÓVIS DE ALMEIDA MÁCOLA
Secretário de Estado da Fazenda
(Ext. Reg. nº 6275 - Dia: 13.11.81)

PORTARIA Nº 341 DE 10 DE NOVEMBRO DE 1981
O Secretário de Estado da Fazenda, no uso da competência que lhe confere o art. 2º do Decreto nº 593, de 15.12.80,

RESOLVE:

Conceder de acordo com o art. 116 da Lei nº 749, de 24.12.53, a MOACYR DE AZEVEDO BENTES MONTEIRO, Fiscal de Tributos Estaduais GEP-TAF-501.3, lotado na 1a. Região Fiscal 6 (seis) meses de licença especial, correspondente ao decênio de 03.05.50 a 03.05.60.

CLÓVIS DE ALMEIDA MÁCOLA
Secretário de Estado da Fazenda
(Ext. Reg. nº 6275 - Dia: 13.11.81)

PORTARIA Nº 342 DE 10 DE NOVEMBRO DE 1981
O Secretário de Estado da Fazenda, no uso da competência que lhe confere o art. 2º do Decreto nº 593, de 15.12.80, e tendo em vista o contido no processo protocolizado nesta Secretaria sob nº 1765 de 27.10.81.

RESOLVE:

Conceder de acordo com o art. 116 da Lei nº 749, de 24.12.53, a DORIS DULCE DE CASTRO GOMES LONGOBARDI, Agente Tributário GEP-TAF-503.1, lotada no Departamento Central de Contabilidade do Estado, 6 (seis) meses de licença especial, correspondente ao decênio de 14.12.70 a 14.12.80.

CLÓVIS DE ALMEIDA MÁCOLA
Secretário de Estado da Fazenda
(Ext. Reg. nº 6275 - Dia: 13.11.81)

PORTARIA Nº 343 DE 10 DE NOVEMBRO DE 1981
O Secretário de Estado da Fazenda, no uso da competência que lhe confere o § 1º do art. 196 da Lei nº 749, de 24.12.53 e tendo em vista o contido no ofício nº 01/81-CI de 23.10.81.

RESOLVE:

Colocar à disposição da Comissão de Inquérito instituída pela Portaria nº 325 de 20.10.81, a funcionária RUTH DOS REMÉDIOS BRANCO, Agente Tributário GEP-TAF-503.1, lotada na Delegacia Regional da Fazenda Estadual - 1a. Região Fiscal.

CLÓVIS DE ALMEIDA MÁCOLA
Secretário de Estado da Fazenda
(Ext. Reg. nº 6275 - Dia: 13.11.81)

PORTARIA Nº 344 DE 10 DE NOVEMBRO DE 1981
O Secretário de Estado da Fazenda, no uso da competência que lhe confere o item 20 do art. 64 do Decreto nº 10.404 de 13.12.77 e tendo em vista o contido no processo protocolizado nesta Secretaria sob nº 1780 de 29.10.81.

RESOLVE:

Fixar o período de 10.11.81 a 10.05.82, para gozo da licença especial concedida através da Portaria nº 329, de 22.10.81, a MARIA DAS GRAÇAS SANTOS LAURIDO, Agente Tributário GEP-TAF-503.2, lotada na Coordenadoria de Fiscalização, correspondente ao decênio de 17.02.71 a 17.02.81.

CLÓVIS DE ALMEIDA MÁCOLA
Secretário de Estado da Fazenda
(Ext. Reg. nº 6275 - Dia: 13.11.81)

PORTARIA Nº 345 DE 11 DE NOVEMBRO DE 1981
O Secretário de Estado da Fazenda, no uso da competência que lhe confere o art. 2º do Decreto nº 593, de 15.12.80,

RESOLVE:

Conceder de acordo com o art. 116 da Lei nº 749, de 24.12.53, a NADIR MARIA DOS SANTOS, Agente Tributário GEP-TAF-503.3, lotada na Delegacia Regional da Fazenda Estadual - 1a. Região Fiscal, 1 (um) ano de licença especial, correspondente aos decênios de 1960 a 1970 e 1970 a 1980.

CLÓVIS DE ALMEIDA MÁCOLA
Secretário de Estado da Fazenda
(Ext. Reg. nº 6296 - Dia: 13.11.81)

PORTARIA Nº 346 DE 11 DE NOVEMBRO DE 1981
O Secretário de Estado da Fazenda, no uso da competência que lhe confere o art. 2º do Decreto nº 593, de 15.12.80 e tendo em vista o contido no processo protocolizado nesta Secretaria sob o nº 1744, de 21.10.81.

RESOLVE:

Conceder de acordo com o art. 116 da Lei nº 749, de 24.12.53, a JOSÉ ARY CHAVES DA CRUZ, Agente de Portaria GEP-TP-1.102.2, lotado na Coordenadoria de Informações Econômico-Fiscais, 1 (um) ano de licença especial, correspondente aos decênios de 01.12.59 a 01.12.69 e 01.12.69 a 01.12.79.

CLÓVIS DE ALMEIDA MÁCOLA
Secretário de Estado da Fazenda
(Ext. Reg. nº 6296 - Dia: 13.11.81)

PORTARIA Nº 347 DE 11 DE NOVEMBRO DE 1981
O Secretário de Estado da Fazenda, no uso da competência que lhe confere o art. 2º do Decreto nº

593, de 15.12.80 e tendo em vista o contido no processo protocolizado nesta Secretaria sob nº 1817 de 09.11.81.

RESOLVE:

Conceder de acordo com o art. 116 da Lei nº 749, de 24.12.53, a MARIA DA CONCEIÇÃO DOS SANTOS FACUNDO, Datilógrafo GEP-SA-902.3, lotada na Chefia de Gabinete 6 (seis) meses de licença especial, correspondente ao decênio de 02.04.71 a 02.04.81.

CLÓVIS DE ALMEIDA MÁCOLA
Secretário de Estado da Fazenda
(Ext. Reg. nº 6296 - Dia: 13.11.81)

PORTARIA Nº 348 DE 11 DE NOVEMBRO DE 1981
O Secretário de Estado da Fazenda, no uso da competência que lhe confere o item 20 do art. 64 do Decreto nº 10.404 de 13.12.77,

RESOLVE:

Fixar o período de 01.11 a 31.12.81, para gozo da licença especial concedida através Portaria nº 341, de 10.11.81, a MDACYR DE AZEVEDO BENTES MONTEIRO, Fiscal de Tributos Estaduais GEP-TAF-501.3, lotado na 1ª. Região Fiscal, correspondente ao decênio de 03.05.50 a 03.05.60.

CLÓVIS DE ALMEIDA MÁCOLA
Secretário de Estado da Fazenda
(Ext. Reg. nº 6295 - Dia: 13.11.81)

PORTARIA Nº 349 DE 11 DE NOVEMBRO DE 1981
O Secretário de Estado da Fazenda, no uso da competência que lhe confere o item 16 do art. 64 do Decreto nº 10.404 de 13.12.77,

RESOLVE:

Localizar na 1ª. Região Fiscal ALDA NAZARÉ DE OLIVEIRA, ocupante do cargo de Professor Código GEP-M-401.2, colocada à disposição desta Secretaria conforme Portaria Governamental nº 635 de 22.10.81.

CLÓVIS DE ALMEIDA MÁCOLA
Secretário de Estado da Fazenda
(Ext. Reg. nº 6295 - Dia: 13.11.81)

DEPARTAMENTO DE ADMINISTRAÇÃO GERAL

PORTARIA Nº 89 DE 10 DE NOVEMBRO DE 1981
A Diretora do Departamento de Administração Geral da Secretaria de Estado da Fazenda, usando de suas atribuições,

RESOLVE:

TRANSFÉRIR, por imperiosa necessidade de serviço as férias da funcionária MARIA DE LOURDES FERNANDES DEMORAES, lotada no Serviço de Finanças deste Departamento marcadas para o mês de novembro corrente, para 01.02.82 a 02.03.82.

ROSINEI DE SOUSA VASCONCELOS
Diretora do Departamento de Administração Geral,
em exercício
(Ext. Reg. nº 6274 - Dia: 13.11.81)

SEGURANÇA PÚBLICA**GABINETE DO SECRETÁRIO**

PORTARIA Nº 752/81 - SEC - DE 11 DE NOVEMBRO DE 1981

Bel **PAULO CELSO PINHEIRO SETTE CÂMARA**, Secretário de Estado de Segurança Pública, usando da competência que lhe foi delegada pelo Decreto nº 603 de 25 de fevereiro de 1980.

RESOLVE - Conceder, de acordo com o art. 64, § 1º, letra "A" e art. 65, da Lei nº 4.525, de 09.07.1974, ao 2º Sgtº PM **JOÃO NOGUEIRA**, seis (06) meses de Licença Especial, correspondente ao decênio de 23.08.1971 a 23.08.1981.

Registre-se, publique-se e cumpra-se.
Bel. **PAULO CELSO PINHEIRO SETTE CÂMARA**
Secretário de Estado de Segurança Pública
(Ext. Reg. nº 6297 - Dia: 13/11/81)

EDITAIS ADMINISTRATIVOS

MPAS

Ministério da Previdência e Assistência Social



INPS / INSTITUTO NACIONAL DE PREVIDÊNCIA SOCIAL

AGÊNCIA DE BELÉM DO PARÁ

Pelo presente e nos termos do parágrafo 1º do Art. 377, do Decreto nº 72.771, de 06 de setembro de 1973, do Regulamento do Regime da Previdência So-

cial, ficam notificados dos Benefícios abaixo indicados os seus requerimentos:

ANTONIA LÚCIA NASCIMENTO HOLLES-NB
31/71924214/2 - Aux. Doença - Cessação: ANA

AMÉLIA FERREIRA DE MATOS—NB 31/73237097/3 — Aux. Doença — 11.09.81 — Cessação; AMBRÓSIO SOARES—NB 31/73237320/4 — Aux. Doença — 11.09.81 — Cessação; AURORA CARDOSO ALVES — Aux. Doença — 16.09.81; ALDEMAR SOUZA DE ANDRADE—NB 31/73237464/2 — Aux. Doença — 17.09.81; ARACÉLIO GOUVEA QUINTERO—NB 31/73237414/6 — Aux. Doença — 15.09.81; ABÍLIO PRUDÊNCIO DA SILVA—NB 31/73237457/0 — Aux. Doença — 08.09.81; ANTONIO BALBINO FILHO—NB 31/73237477/4 — Aux. Doença — 08.09.81; ALBA SANTOS MONTEIRO—NB 31/73237403/0 — Aux. Doença — 03.09.81; AGENOR BARBOSA CARVALHO—NB 31/73237423/5 — Aux. Doença — 24.08.81; ANTONIO FERREIRA DA SILVA—NB 31/73237380/8 — Aux. Doença — 31.08.81; ANA TÉRCIA NEVES PANTOJA—NB 31/72773818/6 — Aux. Doença — 25.08.81; ALZIRA CEREJA DOS SANTOS—NB 31/73237417/0 — Aux. Doença — 24.08.81; ARGEMIRO GARCIA FILHO—NB 31/73237092/2 — Aux. Doença — 02.09.81 — Cessação; ANTONIO DA COSTA SILVA—NB 31/73237148/1 — Aux. Doença — 02.09.81 — Cessação; ANA MARIA BARBOSA—NB 31/73237208/9 — Aux. Doença — 02.09.81 — Cessação; ADELAIDE DE SOUZA BARROS—NB 31/73237195/3 — Aux. Doença — 02.09.81 — Cessação; ALÁDIO MONTEIRO CORREIA—NB 31/71924343/2 — Aux. Doença — 02.09.81 — Aux. Doença — Cessação; ANTONIO DE JESUS CHAVES—NB 31/73237107/4 — Aux. Doença — 02.09.81 — Cessação; ANTONIO ELOY SILVA—NB 31/73237331/0 — Aux. Doença — 24.08.81 — Cessação; ANTONIO CARNEIRO DA SILVA—NB 31/73237296/8 — Aux. Doença — 14.08.81; BENEDITA LOPES MONTEIRO—NB 31/73237152/0 — Aux. Doença — 02.09.81 — Cessação; BOANERGES GADELHA DE SOUZA—NB 31/73237454/5 — Aux. Doença — 24.08.81; BENEDITO JOÃO DE ALMEIDA—NB 31/73237002/7 — Aux. Doença — 02.09.81 — Cessação; BENEDITO GOMES DE SOUZA—NB 30/73241054/1 — Renda Mensal Vitalícia — 17.09.81; BENEDITO PEREIRA DE OLIVEIRA—NB 31/71924384/0 — Aux. Doença — 02.09.81 — Cessação; BRUNO DE SOUZA PICANÇO—NB 31/14318913/0 — Aux. Doença — 02.09.81 — Cessação; BERNADINO VILAR ARAÚJO—NB 31/73237049/3 — Aux. Doença — 24.08.81 — Cessação; CARLOS WILSON DE SOUZA PAULA—NB 31/73237084/1 — Aux. Doença — 02.09.81 — Cessação; CARMEM SILVIA PAES DE SOUZA—NB 31/73237329/8 — Aux. Doença — 31.08.81; CARLOS DIAS TAVARES—NB 31/73237252/2 — Aux. Doença — 31.08.81; CARLOS PIMENTEL ASSUNÇÃO—NB 31/73237407/3 — Aux. Doença — 28.08.81; CARLOS PEREIRA DOS SANTOS—NB 31/71928493/7 — Aux. Doença — 02.09.81 — Cessação; CARLOS ROBERTO REIS DA SILVA—NB 31/71928090/7 — Aux. Doença — 24.08.81 — Cessação; CLÓVIS MANOEL DE MELO BEGOT—NB 31/73237137/6 — Aux. Doença — 24.08.81 — Cessação; CASSILDA RODRIGUES DA COSTA—NB 31/73237198/8 — Aux. Doença — 02.09.81 — Cessação; CARMEM SANTOS BRITO—NB 31/73237391/3 — Aux. Doença — 03.09.81; CAMILO LÉLIS MELO LEITE—NB 31/72773765/1 — Aux. Doença — Cessação — 24.08.81; DALVA ROCHA DE OLIVEIRA—NB 31/73237215/1 — Aux. Doença — Cessação — 24.08.81; DUCELINA RO-

DRIGUES ALVES—NB 31/73237022/1 — Aux. Doença — Cessação — 24.08.81; DOMINGOS FERREIRA DA PAIXÃO—NB 31/73237213/5 — Aux. Doença — Cessação — 24.08.81; DARCI RAMOS LOPES—NB 31/73237212/7 — Aux. Doença — Cessação — 02.09.81; DARCI RIBEIRO DE OLIVEIRA—NB 31/73237206/2 — Aux. Doença — Cessação — 02.09.81; DAVID DA SILVA CONCEIÇÃO—NB 31/73237113/9 — Aux. Doença — Cessação — 11.09.81; DELSON JOSÉ SEABRA COELHO—NB 31/73237376/0 — Aux. Doença — Cessação — 11.09.81; DEIZARINA MARIA DAS MERCÊS—NB 31/73241091-6 — Aux. Doença — 17.09.81; DULCELINA SOUTO—NB 31/73237470/7 — Aux. Doença — 08.09.81; DOMINGOS FERREIRA GONÇALVES—NB 31/73237354/9 — Aux. Doença — 31.08.81; DAGOBERTO DE OLIVEIRA—NB 31/72773725/2 — Aux. Doença — Cessação — 02.09.81; DIONÍZIO BARBOSA DE BARROS—NB 31/71928164/4 — Aux. Doença — Cessação — 24.08.81; EDGAR CHAGAS—NB 31/73234285/6 — Aux. Doença — Cessação — 24.08.81; EDUARDINA TAVARES DE CASTRO—NB 31/73234275/9 — Aux. Doença — Cessação — 12.08.81; EDNA MARIA MOTA DA SILVA—NB 31/73234333/0 — Aux. Doença — Cessação — 03.08.81; ELIZABETH DE JESUS BALDEZ SANTOS—NB 31/73234307/0 — Aux. Doença — Cessação — 03.08.81; ERMELINDA DE SOUZA PEDROZA—NB 31/73234193/0 — Aux. Doença — Cessação — 03.08.81; EUGÊNIA PEREIRA PAMPLONA—NB 31/73238010/3 — Aux. Doença — Cessação — 02.09.81; ESMERITO MORAES DA SILVA—NB 31/30759041/0 — Aux. Doença — Cessação — 02.09.81; EMÍLIA DOS SANTOS RIBEIRO FURTADO—NB 31/73238331/5 — Aux. Doença — 09.09.81; EDGAR WARISS SODRÉ—NB 31/73238180/0 — Aux. Doença — 31.08.81; ERCÍLIA BORGES MACEDO—NB 31/73238280/7 — Aux. Doença — 03.09.81; ÉDSON DE ALMEIDA CRUZ—NB 31/30681506/0 — Aux. Doença — Cessação — 02.09.81; EDVALDO BRAZ LIMA—NB 31/73234109/4 — Aux. Doença — Cessação — 02.09.81; ENÓQUIO BATISTA DA CONCEIÇÃO—NB 31/73234455/7 — Aux. Doença — Cessação — 04.08.81; ELZOMAR RAMOS DA SILVA—NB 31/73234198/1 — Aux. Doença — Cessação — 04.08.81; ERCÍLIA MESQUITA CUNHA—NB 31/14355348/0 — Aux. Doença — Cessação; EUNICE BENTES LEAL—NB 31/73234493/0 — Aux. Doença — Cessação — 02.09.81; ELI DE ALMEIDA—NB 31/73234405/0 — Aux. Doença — Cessação — 28.07.81; EDIVALDO DOS SANTOS CABRAL—NB 31/73234251/1 — Aux. Doença — Cessação — 28.07.81; ELIZABETH DOS PASSOS CARDOSO—NB 31/71929947/0 — Aux. Doença — Cessação — 02.09.81; ELOY INÁCIO LIMA—NB 31/73234487/5 — Aux. Doença — 03.08.81; EVARISTO ALVES DO NASCIMENTO—NB 31/73238112-6 — Aux. Doença — 31.07.81; EPAMINONDAS RODRIGUES DOS REIS—NB 31/14353299/0 — Aux. Doença — Cessação — 20.07.81; EDIBERTO DE JESUS CORREA—NB 31/73234201/5 — Aux. Doença — Cessação — 20.07.81; FRANCISCO PINTO CORDOVIL—NB 31/73234393/3 — Aux. Doença — Cessação — 02.09.81; FELIPE SANTIAGO MOREIRA—NB 31/13092416/0 — Aux. Doença — Cessação — 02.09.81; FERNANDO ZACARIAS DE SOUZA—NB 31/72770635/7 — Aux. Doença — Cessação — 24.08.81;

FRANCISCO SOARES LOPES—NB 31/73234204/0 — Aux. Doença — Cessação — 24.08.81; FRANCISCO DE SOUZA FERREIRA—NB 31/73234343/7 — Aux. Doença — Cessação — 24.08.81; GONÇALO MARTINS DE FIGUEIREDO—NB 31/73238418/4 — Aux. Doença — 09.09.81; HELOISA DO NASCIMENTO SOUZA—NB 31/73234494/1 — Aux. Doença — Cessação — 24.08.81; HERALDO PEREIRA PAIXÃO—NB 31/73234192/2 — Aux. Doença — Cessação — 02.09.81; HENRIQUE SOUZA FIGUEIREDO—NB 31/73234223/6 — Aux. Doença — Cessação — 11.09.81; HOMERO ALVES LEÃO—NB 31/73238196/7 — Aux. Doença — 31.08.81; HENRIQUETA BRITO PANTOJA—NB 31/73238001/4 — Aux. Doença — Cessação — 24.08.81; IZAURA PAIVA DA SILVA—NB 31/72770510/5 — Aux. Doença — Cessação — 11.09.81; IZAAC DA CONCEIÇÃO OLIVEIRA—NB 31/73238176/2 — Aux. Doença — 31.08.81; IDALICE FÉLIX DE OLIVEIRA—NB 31/73234220/1 — Aux. Doença — Cessação — 02.09.81; IRACI SOUZA FERREIRA—NB 31/73234135 — Aux. Doença — Cessação — 24.08.81; JOANA LOBO DOS SANTOS—NB 31/73238160/6 — Aux. Doença — Cessação — 24.08.81; JOÃO BATISTA DO PRADO—NB 31/73234465/4 — Aux. Doença — Cessação — 24.08.81; JOANA DA CUNHA MARIA—NB 31/73234439/5 — Aux. Doença — Cessação — 02.09.81; JOSÉ CLIMÉRIO SOARES DA SILVA—NB 31/73238256/4 — Aux. Doença — Cessação — 11.09.81; JOÃO CORREA ALVES—NB 31/73238141/0 — Aux. Doença — Cessação — 11.09.81; JOÃO MARTINS FERREIRA—NB 31/73234055/1 — Aux. Doença — Cessação — 11.09.81; JOSÉ LUIZ QUEIROZ DE SOUZA—NB 31/73234402/6 — Aux. Doença — Cessação — 11.09.81; JOÃO GABRIEL FERREIRA—NB 31/14339510/0 — Aux. Doença — Cessação — 11.09.81; JOSÉ FERREIRA DA COSTA—NB 31/73238276/9 — Aux. Doença — 28.08.81; JOSÉ PEDROSA DE MELO—NB 31/73238214/9 — Aux. Doença — 31.08.81; JOSÉ PEREIRA DA SILVA—NB 31/73238205/0 — Aux. Doença — 01.09.81; JOSÉ CLEMENTE FILHO—NB 31/73238301/3 — Aux. Doença — 01.09.81; JOÃO GOMES PEREIRA—NB 31/73238208/4 — Aux. Doença — 01.09.81; JOÃO CORREA DE BRITO—NB 31/73234304/6 — Aux. Doença — Cessação — 24.08.81; JOSÉ ALVES PEREIRA—NB 31/73043906/0 — Aux. Doença — Cessação — 24.08.81; JOSÉ RIBAMAR DOS REIS—NB 31/73238170/3 — Aux. Doença — Cessação — 02.09.81; JOSEFA DIAS FERREIRA—NB 31/14350024/0 — Aux. Doença — Cessação — 02.09.81; JOÃO AMOEDO RIBEIRO—NB 31/73234335/6 — Aux. Doença — Cessação — 02.09.81; JOSÉ VANCLIDES OLIVEIRA CRUZ—NB 31/72770972-0 — Aux. Doença — Cessação — 24.08.81; LOURIVAL VILHENA—NB 31/73240082/1 — Aux. Doença — 24.08.81; LAURA MENDES DE OLIVEIRA—NB 31/73236842/1 — Aux. Doença — Cessação — 02.09.81; LUCIENE MARIA CORDEIRO—NB 31/73240150/0 — Aux. Doença — 04.09.81; LEONOR SILVA SERRA—NB 31/73240188/7 — Aux. Doença — 09.09.81; LUIZ PEREIRA DA SILVA—NB 31/73240344/8 — Aux. Doença — 01.09.81; LEONICE MAGNO LOPES—NB 31/73240228/0 — Aux. Doença — 28.08.81; LAURA FREITAS REIS—NB 31/7324013/1 — Aux. Doença — 01.09.81; LUZIA MOTA DOS SANTOS—NB 31/71924693/8 — Aux. Doença —

Cessação — 02.09.81; LIVALDO NUNES MONTEIRO—NB 31/73236944/4 — Aux. Doença — Cessação — 11.09.81; LUISA JUSTINA FRÓES OLIVEIRA—NB 31/73236707/7 — Aux. Doença 14.09.81; LINDALVA DOMINGUES DA COSTA—NB 31/73240237/9 — Aux. Doença — 16.09.81; LEOPOLDINA SILVA DE MORAES—NB 31/73240462/2 — Aux. Doença — 18.09.81; LUIZ NUNES DA SILVA—NB 31/73236968/1 — Aux. Doença — Cessação — 11.09.81; LUIZ GOMES FERREIRA—NB 31/73236943/6 — Aux. Doença — Cessação — 11.09.81; LAUDIMILSON GONÇALVES NUNES—NB 31/73240305/7 — Aux. Doença — 27.08.81; LADISLAU NOGUEIRA—NB 31/73236928/2 — Aux. Doença — Cessação — 24.08.81; MARIA DE SOUZA GAIA CIRILO—NB 31/72770443/5 — Aux. Doença — Cessação — 01.06.81; MARIA DE FÁTIMA DA SILVA ROCHA—NB 31/72770386/2 — Aux. Doença — Cessação — 01.06.81; MARIA HELENA DOS SANTOS FLEXA CORREA—NB 31/14352480/0 — Aux. Doença — Cessação — 01.06.81; MARIA SILVA LOPES—NB 31/73236892/8 — Aux. Doença — Cessação — 02.09.81; MARIA DA CONCEIÇÃO FERREIRA—NB 31/73236919/3 — Aux. Doença — Cessação — 02.09.81; MARIA DE NAZARÉ GOMES RIBEIRO—NB 31/73240232/8 — Aux. Doença — 28.08.81; MERCEDES MORAES DE SOUZA—NB 31/73240222/0

— Aux. Doença — 28.08.81; MARIA DE ARAÚJO E SILVA—NB 31/73240225/5 — Aux. Doença — 28.08.81; MANOEL MONTEIRO DE LIMA—NB 31/73240111 — Aux. Doença — 31.08.81; MARIA DAS GRAÇAS DA CRUZ SILVA—NB 31/73240313/8 — Aux. Doença — 31.08.81; MARIA DE LOURDES LEITE DA SILVA—NB 31/73240128/3 — Aux. Doença — 01.09.81; MARLUCE PIRES DE BARROS—NB 31/73240104/6 — Aux. Doença — 01.09.81; MERCEDES SILVA—NB 30/73240061/9 — Renda Mensal Vitalícia — 02.09.81; MANOEL ANDRADE PAIVA FILHO—NB 31/73240369/3 — Aux. Doença — 03.09.81; MILTONA LEÃO FERREIRA—NB 31/73240176/3 — Aux. Doença — 04.09.81; MARIA AUXILIADORA ROCHA NOGUEIRA—NB 31/73234869/2 — Aux. Doença — 04.09.81; MARIA DA CONCEIÇÃO FERREIRA—NB 31/73240170/4 — Aux. Doença — 04.09.81; MANOEL ROSIVALDO XAVIER DE PAIVA—NB 31/73240169/0 — Aux. Doença — 04.09.81; MARIA DE LOURDES ATAÍDE RODRIGUES—NB 31/73240146/1 — Aux. Doença — 04.09.81; MARIA JACI RODRIGUES VIEIRA—NB 31/73240166/6 — Aux. Doença — 04.09.81; MARIA REGINA COELHO—NB 30/73240283/2 — Renda Mensal Vitalícia — 04.09.81; MARIA MADALENA NEVES—NB 31/73240354/5 — Aux. Doença — 11.09.81; MARIA OLIVEIRA PINHEIRO—NB 31/73240385/5 — Aux. Doença — 11.09.81; MANOEL GOMES DA SILVA—NB 31/73240380/4 — Aux. Doença — 10.09.81; MARIA ELZA SOUZA DA SILVA—NB 31/73240397/9 — Aux. Doença — 09.09.81; MANOEL VILHENA DA COSTA—NB 31/73240356/1 — Aux. Doença — 09.09.81; MARIA GENEROSA PONTES CHAGAS—NB 31/73240331/6 — Aux. Doença — 09.09.81; MARIA JOSÉ FERREIRA PACHECO—NB 31/73236696/8 — Aux. Doença — 05.06.81; MARIA DO ESPÍRITO SANTO NUNES COUTINHO—NB 31/73236646/1 — Aux. Doença — 15.06.81; MAURÍCIO PEREIRA—NB 31/73236655/0 — Aux. Doença — 15.06.81; MAURO CÉLIO FERREIRA BANDEIRA—NB 31/73236860/0 — Aux. Doença —

19.06.81; MARIA FERREIRA—NB 31/73236779/4 — Aux. Doença — 12.06.81; MARIA ASSUNÇÃO OLIVEIRA PINTO—NB 30/73236631/3 — Renda Mensal Vitalícia — 15.06.81; MESSIAS SOUZA NUNES—NB 31/71924482/2 — Aux. Doença — Cessação — 19.06.81; MARIA DE FÁTIMA SILVA DA ROCHA—NB 31/72770414/1 — Aux. Doença — Cessação — 19.06.81; MARIA PAQUITA DE VASCONCELOS—NB 31/73240081/3 — Aux. Doença — 24.08.81; MANOEL DE JESUS DE ALMEIDA SETÚBAL—NB 31/73240271/9 — Aux. Doença — 24.08.81; MARIA ELEIDE CHAVES DE OLIVEIRA—NB 31/73240064/3 — Aux. Doença — 24.08.81; MANOEL OLICES CARDOSO DA GAMA—NB 31/73240157/7 — Aux. Doença — 24.08.81; MARIA DO CARMO FERREIRA DE SOUZA—NB 31/73240196/0 — Aux. Doença — 09.09.81; MARIA ALVINA DE SOUZA—NB 30/73240123/2 — Renda Mensal Vitalícia — 09.09.81; MARIA DE NAZARÉ FERREIRA—NB 31/73240329/4 — Aux. Doença — 08.09.81; MILTON NASCIMENTO—NB 31/73240079/1 — Aux. Doença — Cessação — 02.09.81; MARIA LÚCIA MORAES DA CRUZ—NB 31/72770457/5 — Aux. Doença — Cessação — 01.06.81; MARIA NASCIMENTO DE AQUINO—NB 31/72770311/0 — Aux. Doença — Cessação — 01.06.81; MANOEL DE MORAES E SILVA—NB 31/72770401 — Aux. Doença — Cessação — 01.06.81; MARCELINO CORREA DOS SANTOS—NB 31/72770401/3 — Aux. Doença — Cessação — 01.06.81; MARGARIDA DA SILVA SANTOS—NB 31/73236544/9 — Auxílio Doença — 09.06.81; MARIA ROSA DE SOUZA—NB 31/73236608/9 — Aux. Doença — 08.06.81; MESSIAS SOUZA NUNES—NB 31/73240287/5 — Aux. Doença — 16.09.81; MARIA MONTEIRO DE NAZARÉ—NB 31/73236609/7 — Aux. Doença — 08.06.81; MARIA LUIZA ALCÂNTARA LIMA—NB 31/71924897/3 — Aux. Doença — Cessação — 02.09.81; MANOEL SARAIVA DE OLIVEIRA—NB 31/73236748/4 — Aux. Doença — Cessação — 02.09.81; MARIA RAIMUNDA CARDOSO DOS SANTOS—NB 31/73236959/2 — Aux. Doença — Cessação — 02.09.81; MARIA ESTEFÂNIA SOEIRO CAMPOS—NB 31/73236678/0 — Aux. Doença — Cessação — 02.09.81; MARIA DE JESUS FÉLIX DA SILVA—NB 31/73.240.202-6 — Aux. Doença — 16.09.81; MARIA DALVA CAMPELO DOS ANJOS—NB 31/73240244/1 — Aux. Doença — 16.09.81; MARGARIDA DA SILVA SANTOS—NB 31/73240221/2 — Aux. Doença — 16.09.81; MANOEL RAIMUNDO FARIAS DE OLIVEIRA—NB 31/73240206/9 — Aux. Doença — 16.09.81; MARIA DE NAZARÉ DA SILVA DE SOUZA—NB 31/73240226/3 — Aux. Doença — 16.09.81; MALÁQUIAS DA SILVA PRESTES—NB 31/73240239/5 — Aux. Doença — 16.09.81; MANOEL CIRINO DA SILVA—NB 31/73240248/4 — Aux. Doença — 16.09.81; MARCOS BRITO MOREIRA—NB 31/73240263/8 — Aux. Doença — 16.09.81; MARIA DAS GRAÇAS PEREIRA DUTRA—NB 31/73240275/1 — Aux. Doença — 16.09.81; MANOEL VIANA DA SILVA SOBRINHO—NB 31/73240364/2 — Aux. Doença — 16.09.81; MIGUEL GOMES FELIZ DE ANDRADE—NB 31/30681456/0 — Aux. Doença — Cessação — 11.09.81; MIGUEL SERAFIM DE SOUZA—NB 31/30684740/0 — Aux. Doença — Cessação — 11.09.81; MANOEL VITOR DOS SANTOS RAIOL—NB 31/71928747/2 — Aux. Doença — Cessação — 11.09.81; MARIA ROBERTO DOS SANTOS TEIXEIRA—NB 31/73236752/2 — Aux. Doença — Cessação — 11.09.81; MAGNÓLIA CÂMARA—NB 31/73240043/0 — Aux. Doença — Cessação — 11.09.81; MARIA LÚCIA MAFRA—NB 31/73236797/2 — Aux. Doença — Cessação — 11.09.81; NELLY SOUZA BELÉM—NB 31/73237994/6 — Aux. Doença — 16.09.81; OSMARINO RIBEIRO AMARAL—NB 31/73237972/5 — Aux. Doença — 10.09.81; ONEIDE RODRIGUES DA SILVA—NB 31/73240737/0 — Aux. Doença — 18.09.81; OSVALDO PEREIRA—NB 31/14319748/0 — Aux. Doença — Cessação — 24.08.81; ORMENES SOUZA COELHO—NB 31/73237729/3 — Aux. Doença — Cessação — 24.08.81; ORACILDA GONÇALVES DA RESSURREIÇÃO—NB 31/73237639/4 — Aux. Doença — Cessação — 24.08.81; OTÁVIA ROMÃO DA SILVA—NB 31/73237913 — Aux. Doença — 21.08.81; ORMEZINDO TRINDADE—NB 31/73237908/3 — Aux. Doença — 31.08.81; ORIVALDO JOSÉ PINTO DA SILVA—NB 31/73237876/1 — Aux. Doença — 25.08.81; OSVALDO SOUZA DA COSTA—NB 31/72770654/8 — Aux. Doença — Cessação — 02.09.81; OSVALDO RODRIGUES DA COSTA—NB 31/73237043/1 — Aux. Doença — 03.09.81; PEDRO GUIMARÃES PIMENTA—NB 31/73237519/3 — Aux. Doença — Cessação — 02.09.81; PEDRO ALEXANDRE DOS SANTOS—NB 30/73234922/2 — Renda Mensal Vitalícia — 04.09.81; PEDRO ALEXANDRINO DA COSTA—NB 31/73237986/5 — Aux. Doença — 16.09.81; PEDRO PANTOJA DA COSTA—NB 31/73237944/0 — Aux. Doença — 08.09.81; PAULINO SOZINHO DE NAZARÉ—NB 31/73237957/1 — Aux. Doença — 03.09.81; PAULO CORREA—NB 31/73237698/0 — Aux. Doença — Cessação — 24.08.81; RAIMUNDO NONATO PEREIRA DOS SANTOS—NB 31/73237780/3 — Aux. Doença — 21.07.81; RAIMUNDO DAMASCENO—NB 31/73237554/1 — Aux. Doença — 22.07.81; ROSA DA CONCEIÇÃO RODRIGUES—NB 31/73237902/4 — Aux. Doença — 31.08.81; RAIMUNDA BARBOSA FURTADO CARAVELAS—NB 31/73237880/0 — Aux. Doença — 31.08.81; RAIMUNDO DA COSTA PANTOJA—NB 31/73237882/6 — Aux. Doença — 31.08.81; RAIMUNDO CUSTODIO DE ALMEIDA—NB 31/73237939/3 — Aux. Doença — 28.08.81; RAIMUNDO GONÇALVES DE LIMA—NB 31/73237860/5 — Aux. Doença — 25.08.81; RAIMUNDO PRESTES DA COSTA—NB 31/73237922/9 — Aux. Doença — 31.08.81; RAIMUNDA DE SALES MARTINS—NB 31/72773411/3 — Aux. Doença — 23.06.81; RAIMUNDO GALDINO DA SILVA—NB 31/73237514/2 — Aux. Doença — 22.06.81; RAIMUNDO DA CONCEIÇÃO SILVA—NB 31/72770426/1 — Aux. Doença — Cessação — 02.09.81; RAIMUNDO TAVARES MENDES—NB 31/72773473/3 — Aux. Doença — 23.06.81; RAIMUNDA MIRANDA DA SILVA—NB 31/73237968/7 — Aux. Doença — 11.09.81; RAIMUNDO SANTOS—NB 31/73240564/5 — Aux. Doença — 11.09.81; RAIMUNDA CORDEIRO DE SOUZA—NB 30/73240633/1 — Renda Mensal Vitalícia — 17.09.81; RAIMUNDOSILVÉRIO DOS SANTOS—NB 31/72773468/7 — Aux. Doença — 23.06.81; RUTH FERREIRA DE AMORIM—NB 31/72773479/2 — Aux. Doença — 23.06.81; RAIMUNDA PEREIRA DOS SANTOS—NB 31/72769874 — Aux. Doença — Cessação — 19.05.81; RAIMUNDO MIRANDA RIBEIRO—NB 31/72773214/5 — Aux. Doença — Cessação — 19.06.81; ROMILDA PANTOJA PARAENSE—NB 31/73237714/5

— Aux. Doença — 03.06.81; ROMILDO BRASILEIRO DA SILVA—NB 31/73240545/9 — Aux. Doença — 03.09.81; RAIMUNDO SANTANA TRINDADE DA SILVA—NB 31/73237966/0 — Aux. Doença — 03.09.81; RAIMUNDO NONATO MARTINS DE ALMEIDA—NB 31/72773535/2 — Aux. Doença — 02.07.81; RAIMUNDO MARTINS DE OLIVEIRA—NB 31/73237619/0 — Aux. Doença — 02.07.81; RUBENS DOS SANTOS DE SANTA BRÍGIDA—NB 31/73237704/8 — Aux. Doença — 07.07.81; ROSALINA FERREIRA DA COSTA—NB 31/73237561/4 — Aux. Doença — 06.07.81; RAIMUNDO DIAS DO NASCIMENTO—NB 31/73237630/0 — Aux. Doença — 09.07.81; RAIMUNDO MATOS DOS SANTOS—NB 31/72773368/0 — Aux. Doença — 29.06.81; SEBASTIANA NAZARÉ DOS SANTOS—NB 31/73237682/3 — Aux. Doença — Cessação — 24.08.81; SEBASTIANA LEAL DOS ANJOS—NB 31/73237851/6 — Aux. Doença — 25.08.81; SÁTIRO PINHEIRO JARDIM—NB 31/73240676/3 — Aux. Doença — 17.09.81; SAMPAIO DA SILVA ALEIXO—NB 31/73238965/2 — Aux. Doença — 25.08.81; TEREZINHA GUIMARÃES SANTA BRÍGIDA—NB 31/73240688/9 — Aux. Doença — 15.09.81; THEREZA DE JESUS CORREA—NB 30/73240565/3 — Aux. Doença — 10.09.81; VILMA MARIA RODRIGUES MOURA—NB 31/73237931/8 — Aux. Doença — 03.09.81; VALDEMAR COELHO BARBOSA—NB 31/73237855/9 — Aux. Doença — 25.08.81; VEREBARDO SANTOS VALENTE—NB 31/71927760/4 — Aux. Doença — Cessação — 11.09.81; VALDECI MARQUES DA SILVA—NB 31/73237979/2 — Aux. Doença — 16.09.81; WALMIR DE LIMA SOUZA—NB 31/73240648/0 — Aux. Doença — 09.09.81; WALDEMAR RODRIGUES PINTO—NB 31/72769647/5 — Aux. Doença — Cessação — 02.09.81; ZULEIDE MARIA DOS SANTOS GONÇALVES—NB 30/73237967/9 — Renda Mensal Vitalícia — 04.09.81; ZÓZIMA MORAES VELOZO—NB 31/73240642/0 — Aux. Doença — 16.09.81.

Belém, 06 de novembro de 1981.

(Ext. Reg. Nº 6269 — Dia 13/11/81)

CENTRAIS ELÉTRICAS DO PARÁ S/A — CELPA

EDITAL EOD — Nº 002/81

TOMADA DE PREÇOS EOD — Nº 002/81

A Centrais Elétricas do Pará S.A. — CELPA, com sede em Belém, Capital do Estado do Pará, à Av. Governador José Malcher, nº 1670, torna Público para conhecimento dos interessados que fará realizar em seu edifício sede, no endereço acima mencionado, às 10:00 horas (local hora) do dia 30 de novembro de 1981, Tomada de Preços, para fornecimento de mão-de-obra para execução de pequenos serviços de Manutenção de Rede de Distribuição de Belém, com Linha Viva, no Estado do Pará.

As propostas deverão ser apresentadas de acordo com o disposto neste Edital de Concorrência, que estará à disposição dos interessados, a partir do dia 16 de novembro de 1981, ao preço de Cr\$ 3.000,00 (Três mil cruzeiros), no Escritório Central da CELPA, no seguinte endereço.

BELEM — PARA

Av. Governador José Malcher, nº 1670

Sala 03 — EOD

Belém, 11 de novembro de 1981

VISTO:

Engº FERNANDO ANTÔNIO CASTRO DE PINHO

Diretor de Engenharia

(Ext. Reg. nº 6301 - Dia: 13/11/81)

SECRETARIA DE ESTADO DE SEGURANÇA PÚBLICA

CONSELHO ESTADUAL DE TRÂNSITO

RESOLUÇÃO Nº 021/81—CETRA/PA.

Dispõe sobre a obrigatoriedade de utilização de "catraca padrão" nos transportes coletivos de passageiros tipo ônibus urbano, na Área Metropolitana de Belém, e dá outras providências.

O CONSELHO ESTADUAL DE TRÂNSITO, no uso de suas atribuições legais e o deliberado na sessão do dia 29 de outubro de 1981, e

CONSIDERANDO que o transporte coletivo de passageiros é um serviço público atualmente explorado por particulares mediante concessão do Poder Concedente;

CONSIDERANDO a necessidade de regulamentar a utilização do dispositivo conhecido como "catraca", no interior dos coletivos;

RESOLVE:

Art. 1º — Fica estabelecido o uso do dispositivo denominado "catraca padrão", nos veículos de transportes coletivos de passageiros, tipo ônibus urbano, que operam na Área Metropolitana de Belém, conforme modelo anexo à presente Resolução.

Art. 2º — O dispositivo estabelecido nesta Resolução será obrigatório para veículos de transportes coletivos de passageiros, que vierem a ser licenciados e emplacados, na categoria, tipo ônibus urbano.

Parágrafo Único - A obrigatoriedade de que trata este artigo, não abrange aos veículos com "catraca" simples, sem qualquer dispositivo de proteção que dificulte a locomoção dos usuários.

Art. 3º — A presente Resolução entrará em vigor na data de sua publicação, revogadas as disposições em contrário.

Sala das Sessões do Conselho Estadual de Trânsito, em 04 de novembro de 1981.

Bel. PAULO CELSO PINHEIRO SETTE CÂMARA

Presidente

Ten. Cel. Ex. SÉRGIO CONDEIXA DE SOUZA PRATA

Vice-Presidente

Sr. LUIZ REGINO DE MORAIS LAVAREDA

Membro

Bel. OTAVIO SAMPAIO MELO

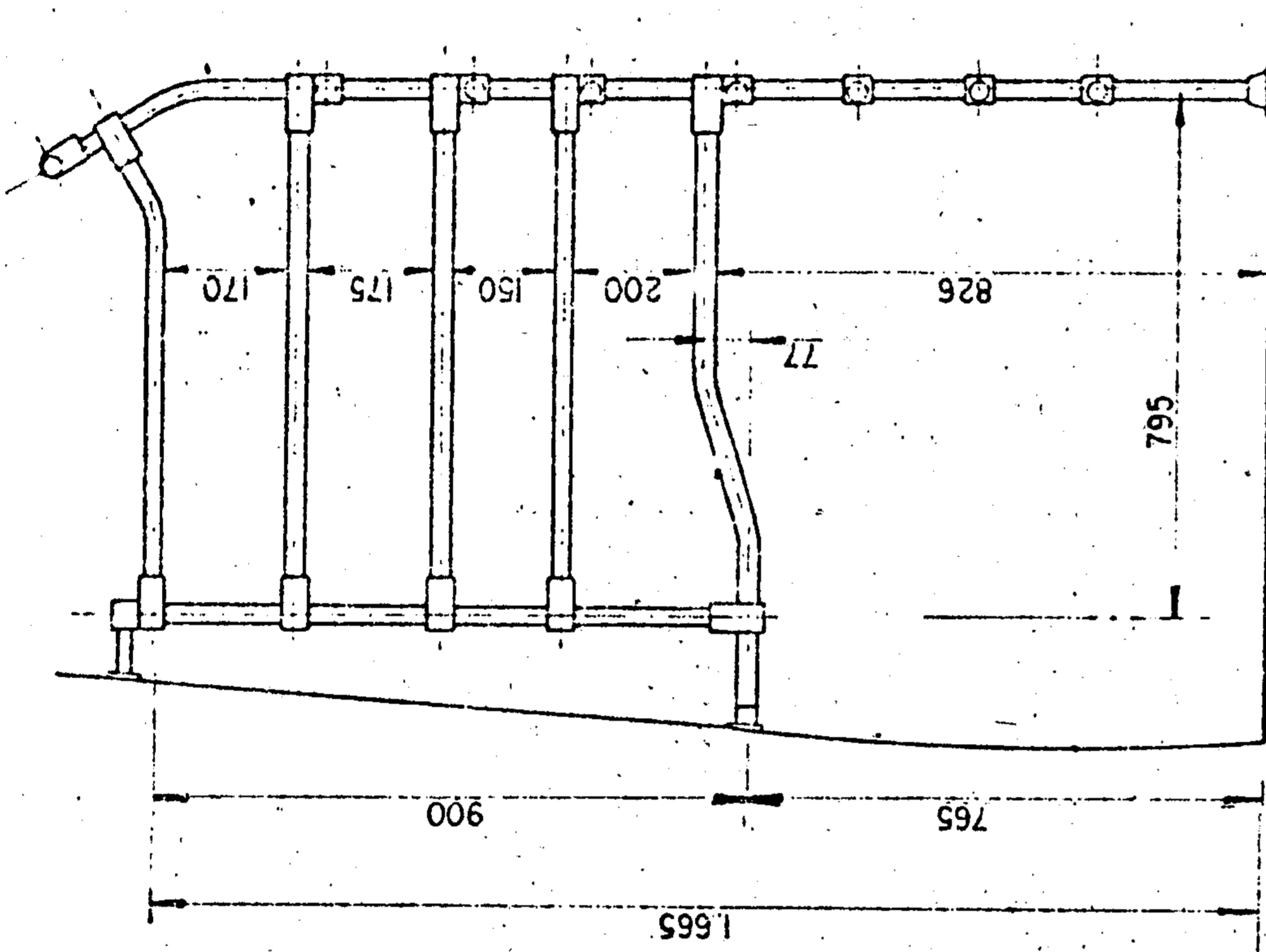
Membro

Engº JOSÉ AUGUSTO SOARES AFFONSO

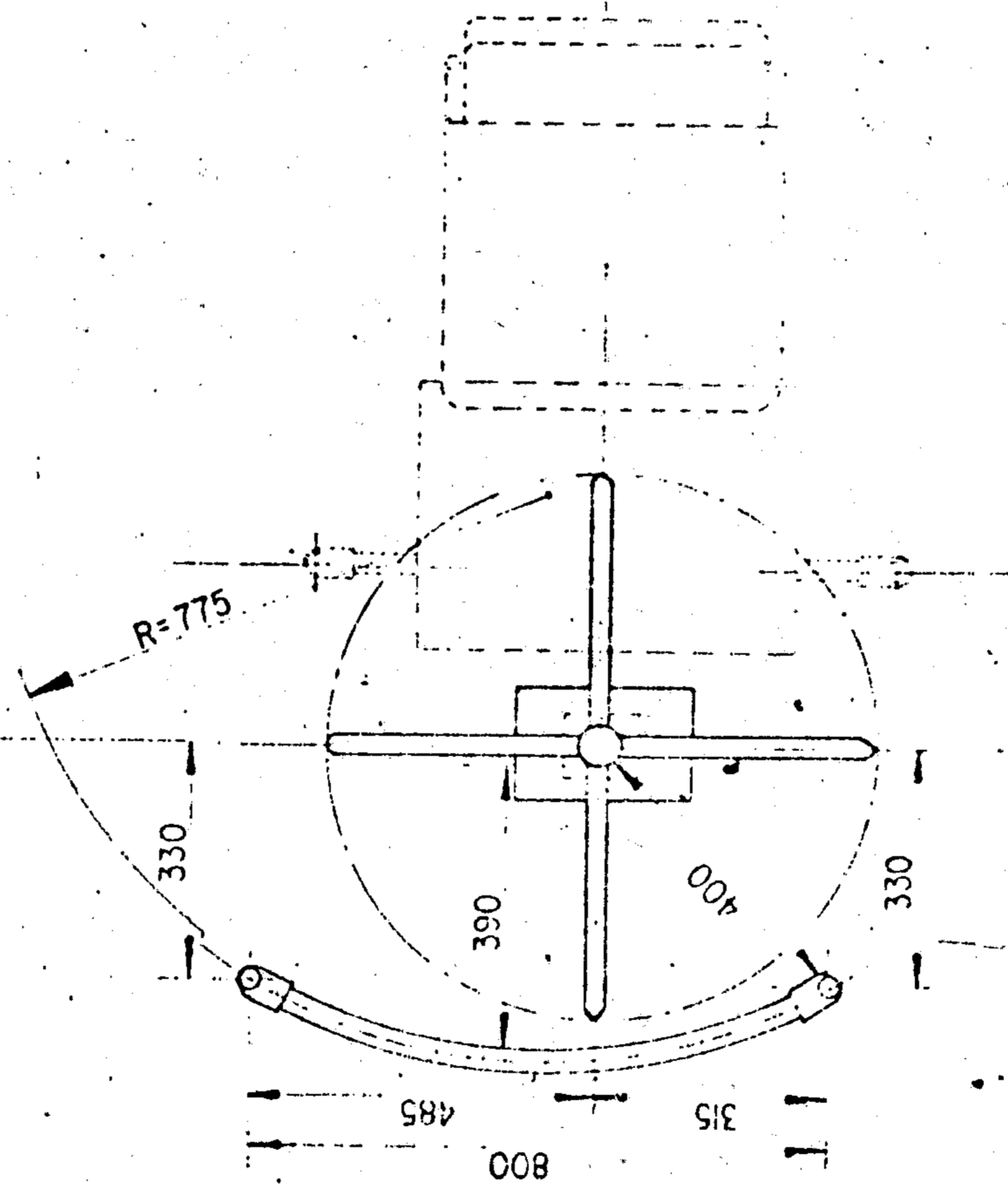
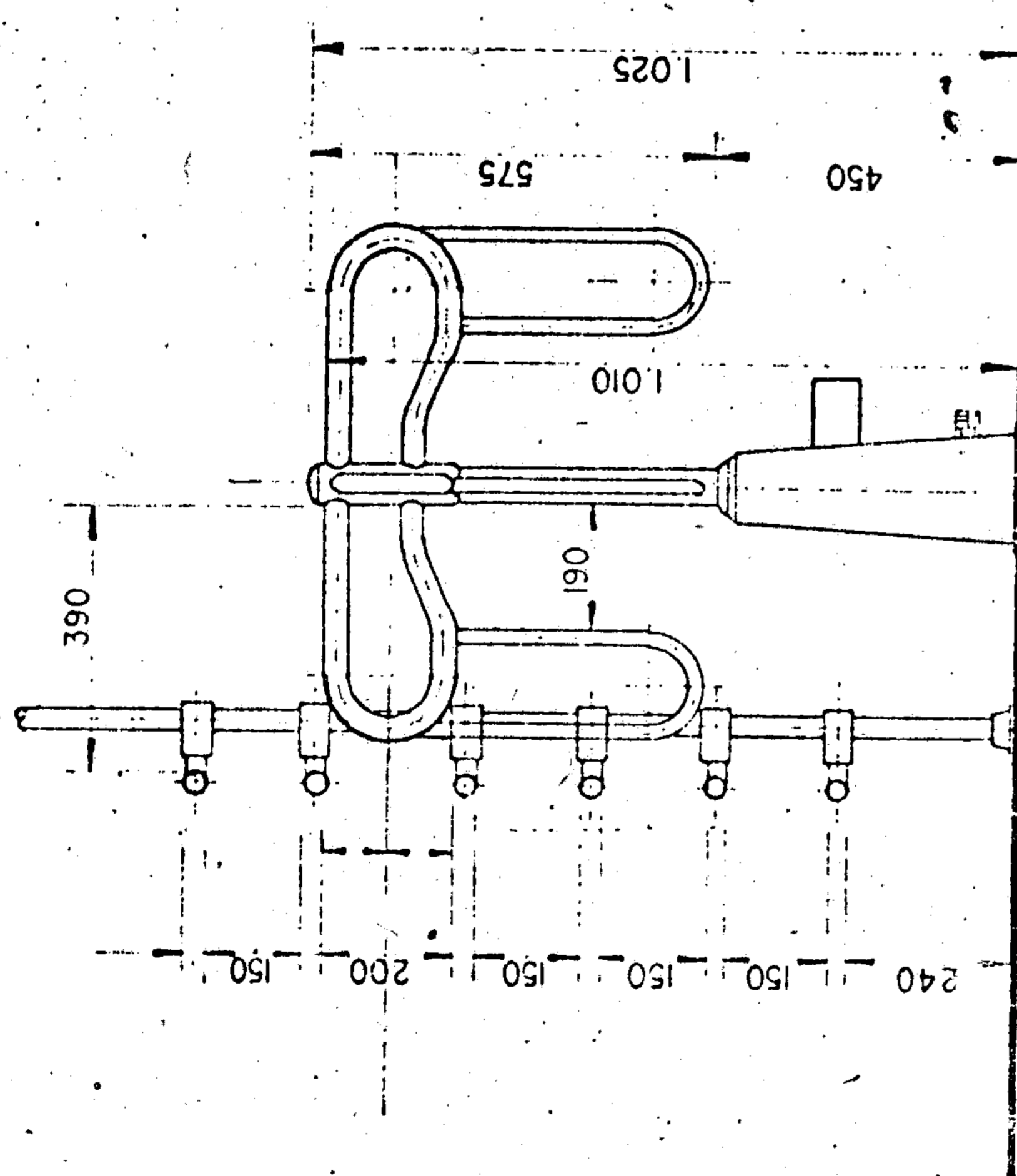
Membro

Dr. AUGUSTO GOMES NOGUEIRA

Membro



Denominação ANTEPARO CONJUNTO CCEFAJCR
Padrão
Aplicação
ONIBUS URBANO
Escala 1:10
Data out/81



(Ext. Reg. nº 6298 - Dia: 13.11.81)

SECRETARIA DE ESTADO DA FAZENDA

Relatório nº 11/81 - CL

Da: Comissão de Licitação

Ao: Exmo. Sr. Secretário de Estado da Fazenda.

Assunto: Resultado da Tomada de Preços nº 11/81-CL.

Senhor Secretário:

Cumprindo determinação de V. Exa., a Comissão de Licitação desta Secretaria, realizou no dia 19 de outubro de 1981 às 10:00 horas, na sala nº 65 deste Órgão Central, com a finalidade de adquirir Material de Consumo (Impresso e Expediente), para suprir as necessidades dos Órgãos Centrais, bem como das Delegacias Regionais da Fazenda Estadual, pertencentes a esta Secretaria.

Fizeram-se presentes a abertura das propostas os representantes das seguintes firmas: Racional Equipamentos Com. e Representações Ltda., Bel-Graff Indústria e Comércio Ltda., Papelaria Soares, M. J. Cavalcante, Unimóveis Ltda., Lupino Distribuidora Ltda., Vieira e Neves Com. Serviços Ltda., Livraria e Artes Gráficas Na. Sra. de Fátima, Gráfica St. Antonio Ltda., e Arte Gráfica Progresso Com. e Ind. Ltda.

Após a abertura e posterior leitura das Propostas para todos os presentes esta Comissão verificou detalhadamente todas as que obedeciam rigorosamente o Edital e assim se decidiu.

Para o item 01 - Taxa de Fiscalização e Serviços Diversos, a firma Bel-Graff, cotou o menor preço, porém, não podendo atender a especificação com relação a mudança de numeração por talão, a mesma pediu cancelamento deste item conforme carta enviada a esta Comissão que a atendeu.

Ficando em 2º lugar a firma Arte Gráfica Progresso que foi eliminada por esta Comissão por não possuir melhores condições técnicas.

Em 3º lugar ficou a firma Papelaria Soares, cotou menor preço, obedecendo as exigências contidas no Edital e menor prazo de entrega, motivo pelo qual solicitamos de V. Exa. que o item acima seja adjudicado em favor da referida firma.

Para o item 02 - Bobinas para máquinas de calcular Eletrônica de boa qualidade, a firma Lupino Distribuidora Ltda., cotou o menor preço apresentando material de boa qualidade obedecendo as exigências contidas no Edital, motivo pelo qual solicitamos de V. Exa. que os itens acima sejam adjudicados em favor da referida firma.

Para o item 03 - Pastas Suspensas de boa marca e qualidade, as firmas Racional, Bel-Graff, Papelaria Soares, Unimóveis, Lupino Distribuidora, Vieira & Neves, Livraria e Arte Gráfica N. Sa. de Fátima, Gráfica Santo Antonio e Arte Gráfica Progresso, cotaram o menor preço, porém o material apresentado pelas referidas firmas, não foi aprovado por esta Comissão, por não satisfazer as nossas necessidades.

Ficando em 2º lugar a firma M. J. Cavalcante, por ter sido a única a cotar o item 03 com Pastas Suspensas adaptável aos armários existentes e de boa qualidade, obedecendo as exigências contidas no Edital, motivo pelo qual solicitamos de V. Exa. que o item acima seja adjudicado em favor da referida firma.

Para o item 04 - Pastas Plastificadas c/Ligas, a firma Bel-Graff cotou o menor preço apresentando material de boa qualidade, obedecendo as exigências contidas no Edital, motivo pelo qual solicitamos de V. Exa., que o item acima seja adjudicado em favor da referida firma.

Depois de julgados todos os itens por parte desta Comissão, esclarecemos que o critério usado no julgamento dos itens foi o de condições de qualidade, condições de pagamento e prazos, conforme Artigo 9º do Decreto Lei nº 07 de 28 de abril de 1969.

Após estes esclarecimentos segue abaixo a distribuição dos itens, quantidades e preços do Material de Consumo (Expediente e Impresso) para apreciação final de V. Exa.

BEL-GRAFF INDÚSTRIA E COMÉRCIO LTDA.

ITEM	QUANTIDADE	UNIDADE	P. UNITÁRIO	P. TOTAL
04	1.000	Pasta	36,50	36.500,00
TOTAL				36.500,00

PAPELARIA SOARES

ITEM	QUANTIDADE	UNIDADE	P. UNITÁRIO	P. TOTAL
01	2.000	Bloco	49,70	99.400,00
TOTAL				99.400,00

LUPINO DISTRIBUIDORA LTDA.

ITEM	QUANTIDADE	UNIDADE	P. UNITÁRIO	P. TOTAL
02	1.000	Um	25,00	25.000,00
TOTAL				25.000,00

M. J. CAVALCANTE

ITEM	QUANTIDADE	UNIDADE	P. UNITÁRIO	P. TOTAL
03	750	Pasta	217,00	162.750,00
TOTAL.....				162.750,00

O Total geral da referida Tomada de Preços importa em Cr\$ 323.650,00 (trezentos e vinte e três mil, seiscentos e cinquenta cruzeiros).

Na oportunidade deixamos a critério de V. Exa., o julgamento final, bem como a aprovação desta distribuição.

Belém, 09 de novembro de 1981.

ROSEMARY ALCANTARA DOS REIS

Presidente da CL.

MARIA DE LOURDES R. ALVES

Membro

IVONE CARDOSO DA SILVA

Membro

CLÓVIS DE ALMEIDA MÁCOLA
Secretário de Estado da Fazenda

Em cumprimento ao despacho do Exmo. Sr. Secretário de Estado da Fazenda, autorizo o empenho da despesa no valor correspondente aos vencedores apontados pela Comissão.

Belém, 09 de novembro de 1981.

ROSINEI DE SOUSA VASCONCELOS

P/Diretor do Departamento de Administração Geral

(Ext. Reg. nº 6294 - Dia: 13.11.81)

EDITAL

LOTEAMENTO "JARDIM AMÉRICA II"

Faço saber a quem interessar possa que pelo proprietário SÉRGIO FÁCIOLA DE SOUZA MENDONÇA, brasileiro, desquitado, advogado, CPF-MF nº 009.055.182-88, foi apresentado para registro o projeto de loteamento "Jardim América II", devidamente aprovado pela Prefeitura Municipal de Belém, em 30.08.1979, Alvará nº 1103, de 31.08.1979, acompanhado de todos os documentos e certidões exigidos pela Lei 6766 de 20.12.1979, examinados e encontrados em ordem, expedida a comunicação à PMB, devendo este Edital ser publicado em três dias consecutivos no Diário Oficial do Estado, e num dos jornais de circulação diária desta cidade, podendo ser impugnado no prazo de 15 dias contados da data de última publicação, findo o prazo sem impugnação será feito o registro imediatamente.

A área objeto do loteamento é constituída de parte do lote 28 do 4º Loteamento "John Engelhard", terras da antiga "Fazenda Val-de-Cães", de domínio pleno, com frente para a passagem Yamada, distante 698,30m da Passagem Santa Clara, que liga a Rodovia Arthur Bernardes à Rodovia Augusto Montenegro, Belém-Icoaraci, medindo: frente 120,20m pela Passagem Yamada; lateral direita 215,00m, no limite com o lote 29, lateral esquerda, composta de 3 elementos, o 1º com 93,00m, o 2º com 118,80m e o 3º com 90,50 m no limite com a parte restante do lote 28 de Almor de Freitas Silva; e linha de fundos 90,00m, no limite com o lote 4 da ex-Fazenda Val-de-Cães, que tem frente para a Rodovia Augusto Montenegro, conforme desenho abaixo. Registro em nome do proprietário: Lº 2-D, fls. 50 R-2-1250, em 30.05.1979.

Dado e passado aos 21 dias do mês de setembro do ano de 1981, nesta cidade de Belém-PA. Eu, Cleto M. de Moura, oficial, que datilografar, subscrevo e assino.

Belém (PA), 21/09/1981

Cleto M. de Moura - Oficial

OBS: O original desta matéria foi fotografado atendendo a solicitação da parte interessada.

(T. nº 10135 - Reg. nº 6286 - Dias: 13, 16 e 17.11.81)

MINISTÉRIO DA EDUCAÇÃO E CULTURA
DEPARTAMENTO DE ADMINISTRAÇÃO
**DELEGACIA DO
MINISTÉRIO DA EDUCAÇÃO
E CULTURA NO PARÁ**
COMISSÃO DE LICITAÇÃO
TOMADA DE PREÇOS Nº 02/81

AVISO

Objeto: Reforma e recuperação da Capela do Cemitério da Soledade.
Dia: 30 de novembro de 1981.
Horário: 10:00 horas.

Local: Sala nº 007 - Térreo - Fundação Nacional Pró-Memória - Trav. D. Romualdo de Seixas, nº 820.

Edital: Encontra-se à disposição dos interessados na Fundação Nacional Pró-Memória - DEMEC/PA., no endereço acima no horário das 9:00 às 11,30 e das 15:00 às 17:00 horas.

Engº MARIO JURANDYR REIS

Presidente

Arqº JORGE DERENJI

Dir. Reg. 1ª DR/SPHAN/FNPM

Visto:

MEIREVALDO JONAIR DE PAIVA

Delegado

(Ext. Reg. nº 6263 - Dia: 13.11.81)

MINISTÉRIO DA AGRICULTURA CEPLAC - COMISSÃO EXECUTIVA DO PLANO DA LAVOURA CACAUEIRA

Contrato nº DEPEA 81/022

Espécie: Contrato de Empreitada por preço global

Contratada: Hidroprojeto - Engenharia e Projetos Ltda.

Objeto: 01 (hum) Escritório de Pesquisa na Estação Experimental de Alta Floresta (MT), 01 (hum) Escritório de Extensão de Paranaíta (MT), 01 (hum) Armazém de Revenda em Alta Floresta (MT), 10 (dez) casas residenciais para rurais em Alta Floresta (MT)
Fundamento Legal: Decreto 73.960, de 18/04/74.

Tomada de Preços nº 81/033, de 17.08.81.
Valor: Cr\$ 35.525.607,60 (trinta e cinco milhões, quinhentos e vinte e cinco mil, seiscentos e sete cruzeiros e sessenta centavos)

Recursos: Orçamento Programa do Convênio CEPLAC/POLAMAZÔNIA/POLO JURUENA - Projeto infra-estrutura de apoio a cacauicultura em Alta Floresta (MT)

Nota do Empenho nº...

Prazo: 150 (cento e cinquenta) dias úteis.
Vigência: 27.10.81
Partes: CEPLAC - Hidroprojeto - Engenharia e
Projetos Ltda.

(Ext. Reg. nº 6279 - Dia: 13.11.81)

Contrato nº DEPEA 81/023
Espécie: Contrato de Empreitada por preço
global

Contratada: DECOL - Decorações, Engenharia
e Comércio Ltda.

Objeto: 01 (hum) Escritório de Extensão em
Vila Pacal; 01 (hum) Escritório de Extensão no Km.
180 da Transamazônica; 01 (hum) Escritório de Ex-
tensão em Rurópolis Presidente Médice e 01 (hum)
Escritório de Extensão em Itaituba, no Estado do
Pará.

Fundamento Legal: Decreto 73.960, de 18/04/
74.

Tomada de Preços Nº 81/032, de 17.08.81.
Valor: Cr\$ 23.288.914,00 (vinte e três milhões,
duzentos e oitenta e oito mil, novecentos e quator-
ze cruzeiros).

Recursos: Orçamento-Programa do Convênio
CEPLAC/POLAMAZÔNIA/PÓLO ALTAMIRA/TAPA-
JÓS - Projeto de Infra-estrutura de apoio a cacau-
icultura no Pará.

Nota de Empenho Nº....

Prazo: 150 (cento e cinquenta) dias úteis.

Vigência: 04.11.81

Partes: CEPLAC

DECOL - Decorações, Engenharia e Comér-
cio Ltda.

(Ext. Reg. nº 6280 - Dia: 13.11.81)

Contrato Nº DEPEA - 81/024
Espécie: Contrato de Empreitada por preço
global

Contratada: PRODEL - Projetos, Construções,
Decorações e Empreendimentos Ltda.

Objeto: 01 (hum) Escritório Administrativo e 01
(uma Residência para Técnico, em Alta Floresta-MT)

Fundamento Legal: Decreto 73.960, de 18/04/
74.

Tomada de Preços Nº 81/034, de 17.08.81.
Valor: Cr\$ 7.690.103,30 (sete milhões, seiscentos
e noventa mil, cento e três cruzeiros e trinta
centavos)

Recursos: Sub-unidade Programática 01.19.09
- Elemento de Despesa 4.1.1.0 - Orçamento Progra-
ma Exercício de 1981 - Obras e Instalações.

Nota de Empenho nº 1.089/001, de 04.11.81.

Prazo: 90 (noventa) dias úteis

Vigência: 30.10.81

Partes: CEPLAC - PRODEL - Projetos, Cons-
truções, Decorações e Empreendimentos Ltda.

(Ext. Reg. nº 6278 - Dia: 13.11.81)

ABADE-Pa. - ASSOCIAÇÃO DOS BACHARÉIS EM ADMINISTRAÇÃO DO ESTADO DO PARÁ

Resumo do Estatuto da ABADE-Pa., aprovado
em assembléia geral do dia 23/09/81.

Denominação: ABADE-Pa.

a) Fundo Social: Será constituído pelos bens
que a associação venha tê-los.

b) Arrecadação: Proveniente das mensalida-
des, rendas de festa e outras atividades.

c) Cores: Azul e Branco

d) Fins: Manter o mais perfeito entrosamento
entre os sócios preservando-lhes a unidade para
solução de problemas comuns; Pugnar pela união,
coesão e fraternidade entre a classe. Dar assistên-
cias no campo de suas limitações aos seus associa-
dos: Social, Jurídica, Médica, Odontológica e outras.

e) Diretoria: Composta de Presidente, Vice-
Presidente, Tesoureiros, Secretários, Relações Pú-
blicas e um (01) Conselho Fiscal, com mandato de 03
anos.

.DANIEL LOURENÇO DA SILVA

Presidente

GILVÂNIA TENÓRIO

Vice-Presid.

JOSÉ HEIRÔNIMO

Rel. Públicas

ROSA GARCIA

1º Tesoureiro

Belém (Pa.), em 30 de outubro de 1981.

DANIEL LOURENÇO DA SILVA

Presidente

(T. nº 10133 - Reg. nº 6277 - Dia: 13.11.81)

MINISTÉRIO DO EXÉRCITO

COMANDO MILITAR DA AMAZÔNIA 8ª REGIÃO MILITAR

HOSPITAL GERAL DE BELÉM

EDITAL Nº 03/ALMX-81

O HOSPITAL GERAL DE BELÉM, torna público a
todos os interessados, que receberá até o dia 27 de no-
vembro de 1981 às 10:00 horas, em sua sede à Praça
Santos Dumont s/nº, proposta para Aquisição e Insta-
lação de Equipamento Industrial de Lavanderia.

O Edital completo encontra-se afixado no Hospi-
tal Geral de Belém. Todos os interessados poderão ob-
ter cópias do mesmo, bem como todas as informações
necessárias no endereço acima, no horário de 07:00 às
12:00 horas, nos dias úteis, junto à Comissão de Lici-
tações.

Belém, 12 de novembro de 1981.

WALTER DA SILVA MONTEIRO - Cap. Méd.

Pres. da Comissão de Licitações

(Ext. Reg. nº 6304 - Dia: 13/11/81)

IGREJA BATISTA REGULAR LUZ BRILHANTE

Resumo dos Estatutos da IGREJA BATISTA
REGULAR LUZ BRILHANTE, aprovados em
sessão de Assembléia Geral realizada no
dia 15 de março de 1981.

**DENOMINAÇÃO IGREJA BATISTA REGULAR
LUZ BRILHANTE**

SEDE: Cidade de Belém, Estado do Pará.

DATA DA FUNDAÇÃO: 20 de abril de 1981.

DURAÇÃO: Prazo Ilimitado

FINALIDADE: A Igreja, sem fins lucrativos, tem por finalidade expandir o Evangelho de Jesus Cristo, estudar a Bíblia, reunir-se para cultuar a Deus e tratar de todos os assuntos atinentes às suas finalidades.

ADMINISTRAÇÃO E REPRESENTAÇÃO: São exercidas pela Diretoria.

O Presidente terá mandato por tempo indeterminado, e os demais terão mandato por um ano, podendo ser reeleitos.

RESPONSABILIDADE: Os membros não respondem nem mesmo subsidiariamente pelas obrigações contraídas pela Igreja, nem a Igreja responde subsidiariamente pelas obrigações contraídas por quaisquer de seus membros. Seus deveres e privilégios serão definidos no Regimento Interno da Igreja.

FUNDO SOCIAL: O patrimônio da Igreja será constituído de doações, legados, bens móveis e imóveis que serão registrados em nome da Igreja e só poderá ser aplicado na consecução dos seus fins nos termos destes Estatutos.

DISSOLUÇÃO: Em caso de dissolução da Igreja ou de seu rompimento do vínculo com a denominação de origem, os seus bens e saldos remanescentes serão entregues à Igreja Batista Regular mais próxima que esteja afiliada à Associação das Igrejas Batistas Regulares do Brasil; em caso de dúvida, aplicar-se-á o disposto no parágrafo único do Artigo anterior.

DIRETORIA: PRESIDENTE: José de Freitas Lima, brasileiro, casado, Ministro de Confissões Religiosas (Pastor Batista), residente à Av. Duque de Caxias nº 299.

SECRETÁRIO: Raimundo Nonato Soares Lôbo, brasileiro, solteiro, Funcionário do SESC.

TESOUREIRO: Wildemar da Costa Almeida, brasileiro, casado, Funcionário Federal.

Belém, 12 de novembro de 1981

JOSÉ DE FREITAS LIMA

Presidente

(T. nº 10140, Reg. nº 6303 - Dia: 13/11/81)

**FUNDAÇÃO DE
TELECOMUNICAÇÕES
DO PARÁ - FUNTELPA**

CONSELHO DELIBERATIVO

RESOLUÇÃO Nº 011/81-CD

O Conselho Deliberativo da Fundação de Telecomunicações do Pará, em sua Reunião Ordinária do mês de outubro realizada no dia 29.10.81, no uso de suas atribuições legais e estatutárias, e

CONSIDERANDO a faculdade dada pela Lei 6.919, de 02.06.81, que permite estender a Diretores não empregados o regime do Fundo de Garantia do Tempo de Serviço (FGTS);

CONSIDERANDO que na Fundação de Telecomunicações do Pará - FUNTELPA, apenas o Diretor Executivo não é vinculado ao FGTS;

CONSIDERANDO a aprovação do Conselho Deliberativo da FUNTELPA.

RESOLVE:

Art. 1º - Estender ao Diretor Executivo da FUNTELPA o regime de Fundo de Garantia do Tempo de Serviço.

Art. 2º - Esta Resolução entrará em vigor após homologada pelo Excelentíssimo Senhor Governador do Estado.

Sala de Reuniões do Conselho Deliberativo da Fundação de Telecomunicações do Pará, aos vinte e nove dias do mês de outubro de mil novecentos e oitenta e um.

Prof. **HÉLIO JESUS FONSECA**
Presidente

HOMOLOGO em, 11 de novembro de 1981.

ALACID DA SILVA NUNES

Governador do Estado

**INSTITUTO DO
DESENVOLVIMENTO
ECONÔMICO-SOCIAL
DO PARÁ - IDESP**

**CONSELHO DE ADMINISTRAÇÃO
RESOLUÇÃO Nº 009/81-CA**

O Conselho de Administração do Instituto do Desenvolvimento Econômico-Social do Pará - IDESP, em sua 9ª Reunião Ordinária/81, realizada em 30 de outubro de 1981, no uso de suas atribuições legais e regulamentares.

CONSIDERANDO o disposto no Art. 44, letra "a" do Decreto nº 9.475, de 21 de janeiro de 1976, que regulamentou a Lei nº 4.583, de 24 de setembro de 1975.

RESOLVE:

Art. 1º - Autorizar a Direção Geral do Instituto do Desenvolvimento Econômico-Social do Pará - IDESP, a proceder à Suplementação no valor de Cr\$ 24.680.000,00 (vinte e quatro milhões, seiscentos e oitenta mil cruzeiros), ao orçamento em execução, no corrente exercício financeiro, nas seguintes classificações:

4901.03090202.001	
31.11	Cr\$ 20.580.000,00
4901.09542962.010	
31.11	- Cr\$ 1.600.000,00
31.13	- Cr\$ 300.000,00
31.20	- Cr\$ 250.000,00
31.31	- Cr\$ 1.150.000,00
31.32	- Cr\$ 800.000,00

Cr\$ 24.680.000,00

Art. 2º - Os recursos necessários à execução da presente Resolução, são procedentes:

a) Cr\$ 4.100.000,00 (quatro milhões e cem mil cruzeiros) do excesso de arrecadação estabelecido no item II, do § 1º, do Art. 43, da Lei Federal nº 4.320, de 17 de março de 1964, provenientes de receitas arrecadadas e a arrecadar, durante o exercício financeiro de 1981 e não previstas a quando da elaboração do orçamento vigente.

b) Cr\$ 20.580.000,00 (vinte milhões, quinhentos e oitenta mil cruzeiros) do Superavit Financeiro apurado em Balanço Patrimonial do Estado, do exercício anterior, estabelecido no item I, § 1º, do Art. 43 da supracitada Lei.

Art. 3º - A presente Resolução, após homologada por Decreto do Excelentíssimo Senhor Governador do Estado, entrará em vigor na data de sua assinatura, revogadas as disposições em contrário.

Sala de Sessões do Conselho de Administração, aos trinta dias do mês de outubro do ano de mil novecentos e oitenta e um.

ALEKSEI TURENKO JÚNIOR
Presidente

ROBERTO DA COSTA FERREIRA
Membro

ADRIANO VELLOSO DE CASTRO MENEZES
Membro

a) Ilegível
p/ CÍCERO RODRIGUES DE FREITAS
Membro

ANTONIO CARLOS PORTO DE OLIVEIRA FOLHA
Membro

HOMOLOGO em, 10 de novembro de 1981.
ALACID DA SILVA NUNES
Governador do Estado

FUNDAÇÃO EDUCACIONAL DO ESTADO DO PARÁ

RESOLUÇÃO Nº 030/81-CD DE 20 DE OUTUBRO
DE 1981

Assunto: - Autoriza abertura de Crédito Suplementar no valor de Cr\$ 10.000.000,00 (dez milhões de cruzeiros).

O Conselho Diretor da Fundação Educacional do Estado do Pará, usando de suas atribuições e nos termos do Artigo 18, item XIII do Estatuto da FEP, de acordo com o processo nº 3335/81-FEP e a decisão do Plenário em sessão realizada nesta data;

RESOLVE:

Art. 1º - Autorizar a Superintendência Geral da FEP a abrir Crédito Suplementar no valor de Cr\$... 10.000.000,00 (dez milhões de cruzeiros), ao orçamento em execução no corrente exercício, amparado na Lei Federal nº 4.320/64, artigo 43, Parágrafo 1º, item II, de 17 de março de 1964, para atender à solicitação constante do processo nº 3335/81-FEP.

Art. 2º - A contabilização da despesa deverá obedecer à seguinte classificação:

08442052.001 - Manutenção da Escola Superior de Educação Física do Pará.	
3.1.1.1. - Pessoal Civil	Cr\$ 650.000,00
3.1.1.3 - Obrigações Patronais	Cr\$ 1.200.000,00
3.1.2.0 - Material de Consumo	Cr\$ 1.500.000,00
3.1.3.1. - Remuneração de Serviços	
Pessoais	Cr\$ 500.000,00
3.1.3.2 - Outros Serviços e	
Encargos	Cr\$ 4.500.000,00
3.1.9.2 - Despesas de Exercícios	
Anteriores (pessoal)	Cr\$ 150.000,00
4.1.2.0 - Equipamentos e Material	
Permanente	Cr\$ 1.500.000,00

TOTAL Cr\$ 10.000.000,00

Art. 3º - A abertura de Crédito Suplementar, será atendida com excesso de arrecadação no presente exercício.

Art. 4º - A presente Resolução entrará em vigor na data de sua homologação, revogadas as disposições em contrário.

Dê-se Ciência, Registre-se e Cumpra-se.

Fundação Educacional do Estado do Pará,
Belém, 20 de outubro de 1981.

DIONÍSIO JOÃO HAGE
Presidente do Conselho Diretor da FEP

HOMOLOGO em, 10 de novembro de 1981.
ALACID DA SILVA NUNES
Governador do Estado

RESOLUÇÃO Nº 031/81-CD DE 20 DE OUTUBRO
DE 1981

Assunto: - Autoriza a Abertura de Crédito Suplementar no valor de Cr\$ 12.000.000,00 (doze milhões de cruzeiros).

O Conselho Diretor da Fundação Educacional do Estado do Pará, usando de suas atribuições e nos termos do artigo 18, item XIII do Estatuto da FEP, de acordo com o processo nº 3150/81-FEP e a decisão do Plenário em sessão realizada nesta data;

RESOLVE:

Art. 1º - Autorizar a Superintendência Geral da FEP a abrir Crédito Suplementar no valor de Cr\$... 12.000.000,00 (doze milhões de cruzeiros), ao orçamento em execução no presente exercício, amparado na Lei Federal nº 4.320/64, Artigo 43, Parágrafo 1º, item II, de 17 de março de 1964, para atender a solicitação constante do processo nº 3150/81-FEP.

Art. 2º - A contabilização da despesa deverá obedecer à seguinte classificação:

08442052.001 - Manutenção da Faculdade Estadual de Medicina do Pará.	
3.1.1.1 - Pessoal Civil	Cr\$ 2.000.000,00
3.1.1.3 - Obrigações Patronais	Cr\$ 5.000.000,00
3.1.2.0 - Material de Consumo	Cr\$ 700.000,00
3.1.3.1 - Remuneração de Serviços	
Pessoais	Cr\$ 1.300.000,00
3.1.3.2 - Outros Serviços e	
Encargos	Cr\$ 2.000.000,00
4.1.2.0 - Equipamentos e Material	
Permanente	Cr\$ 1.000.000,00

TOTAL Cr\$ 12.000.000,00

Art. 3º - A abertura de Crédito Suplementar, será atendida com excesso de arrecadação no presente exercício.

Art. 4º - A presente Resolução entrará em vigor na data de sua homologação, revogadas as disposições em contrário.

Dê-se Ciência, Registre-se e Cumpra-se.
Fundação Educacional do Estado do Pará,
Belém, 20 de outubro de 1981.

DIONÍSIO JOÃO HAGE
Presidente do Conselho Diretor da FEP

HOMOLOGO em, 10 de novembro de 1981.
ALACID DA SILVA NUNES
Governador do Estado

SECRETARIA DE ESTADO DE EDUCAÇÃO

EXTRATO DE CONVÊNIO

PARTES: Secretaria de Estado de Educação e a Prefeitura Municipal de Bragança, neste Estado.

OBJETO: Recuperação da escola Estadual de 1º Grau Marilda Nunes, localizada na Vila de Fátima, no município de Bragança, neste Estado.

CRÉDITO: A despesa correrá por conta dos recursos da Reformulação do Plano de Aplicação do SALÁRIO EDUCAÇÃO - QUOTA ESTADUAL - EXERCÍCIO 1981 - PROGRAMA: Expansão e Melhoria da Rede Física de Ensino - PROJETO: Construção, Ampliação, Recuperação e Equipamento de Unidades Escolares de 1º Grau - META: 05 - Recuperação de Unidades Escolares localizadas no Meio Rural.

VALOR TOTAL: Cr\$ 602.000,00 (Seiscientos e dois mil cruzeiros)

FORO: As partes convenientes elegem como seu domicílio legal, o da Cidade de Belém do Pará, em cujo Foro serão dirimidas todas as questões decorrentes deste Convênio.

REPRESENTANTES QUE ASSINAM O CONVÊNIO: Pela Secretaria de Estado de Educação: Prof. DIONÍSIO JOÃO HAGE, Secretário de Estado de Educação. Pela Prefeitura Municipal de Bragança: Sr. EMÍLIO DIAS RAMOS, Prefeito Municipal de Bragança. Belém (Pa), em 10 de novembro de 1981.

(Ext. Reg. nº 6300 - Dia: 13/11/81)

SECRETARIA DE ESTADO DE ADMINISTRAÇÃO

DIVISÃO DE ADMINISTRAÇÃO INTERNA
SEÇÃO DE PESSOAL
EDITAL Nº 01/81-SP-DAI

De ordem do Excelentíssimo Senhor Secretário de Estado de Administração, notifico, pelo presente Edital LENIR GARCEZ DE ABREU, ocupante da função de Agente Administrativo, Cod. GEP-SA-901.1, classe "A", desta Secretaria, para reassumir o exercício de seu cargo, sob pena de não sendo feita prova de existência de força ou de coação ilegal ser proposta a sua exoneração por abandono de cargo nos termos do art. 36, combinado com os arts. 186 Item II e 205, da Lei nº 749, de 24.12.53 (Estatuto dos Funcionários Públicos Civis do Estado do Pará), E, para que não se alegue ignorância, o presente Edital será publicado no Diário Oficial, três (03) vezes, no decorrer de trinta (30) dias.

Seção de Pessoal/DAI-SEAD, em 14 de outubro de 1981.

JOSE NAZARENO NOGUEIRA LIMA
Coordenador da Seção de Pessoal/SEAD
Visto: CLEONICE DE MIRANDA NOVAES
Resp. p/Coord. da Divisão de Administração
Interna - DAI

(G. Dias: 16 e 30.10 e 13.11.81)

INSTITUTO DE TERRAS DO PARÁ - ITERPA

ORDEM DE SERVIÇO ITERPA/GFC/CG/Nº 0071/81
DE 11 DE NOVEMBRO DE 1981
O Coordenador Geral do Grupoamento Fundiário Central - GFC/ITERPA, no uso da competência que lhe

foi delegada pela Portaria nº 000099, de 04 de abril de 1979, publicada no D.O.E. de 07/04/79;

RESOLVE:

I - DESIGNAR o Técnico em Agrimensura CLOVIS IVAN BASTOS BRAGA, CREA nº 175-TAD-PA-AP, Servidor desta Autarquia, para, obedecidas as formalidades legais, proceder a DEMARCAÇÃO e DISCRIMINAÇÃO do lote agrícola nº 240, situado na Travessa Pedreirinha, Colônia de Marituba, no Município de Ananindeua, atendendo ao que foi requerido pelo Interessado, Sr. ABIGAIL DO COUTO LOBÃO, devidamente qualificado no processo administrativo nº 07973/81-ITERPA.

Dê-se ciência, publique-se e cumpra-se
Advº RAIMUNDO PEDRO MARQUES DA CONCEIÇÃO
Coordenador Geral do GFC
(Ext. Reg. nº 6302 - Dia: 13/11/81)

ORDEM DE SERVIÇO ITERPA/GFC/CG/Nº 0072/81
DE 11 DE NOVEMBRO DE 1981

O Coordenador Geral do Departamento Fundiário Central-GFC/ITERPA, no uso da competência que lhe foi delegada pela Portaria nº 000099, de 04 de abril de 1979, publicada no D.O.E. de 07.04.79;

RESOLVE:

I - DESIGNAR o Técnico em Agrimensura MIGUEL JURANDIR MELO DE OLIVEIRA, CREA nº 101 A-TA-1ª. Região, Servidor desta Autarquia, para, obedecidas as formalidades legais, proceder a DEMARCAÇÃO e DISCRIMINAÇÃO dos lotes agrícolas nºs. 325, 327, 329, situados no Ramal Casacuera, Col. da Sindicato Agrícola de Mirasselas, no Município de Bragança, atendendo ao que foi requerido pelos Interessados, Srs. ANTÔNIO ALEXANDRE COELHO; ANTÔNIO ALEXANDRE COELHO; JOSE ALMIR COELHO; devidamente qualificados nos processos administrativos nºs. 05661/81; 05660/81; 05659/81.

Dê-se ciência, publique-se e cumpra-se.
Advº RAIMUNDO PEDRO MARQUES DA CONCEIÇÃO
Coordenador Geral do GFC
(Ext. Reg. nº 6302 - Dia: 13/11/81)

MINISTÉRIO DOS TRANSPORTES DEPARTAMENTO NACIONAL DE ESTRADAS DE RODAGEM 2º D.R.F.

PROCURADORIA DISTRITAL

EXTRATO DE INSTRUMENTO CONTRATUAL
(ART. 54 DO DECRETO Nº 73.140/73)

INSTRUMENTO: Apostila nº 057/81/PD/2, assinada em 06.11.81, ao Contrato de Empreitada nº PD/2-012/80.

PARTES: Departamento Nacional de Estradas de Rodagem - DNER e a firma Conserva de Estradas Ltda.

VALOR: O valor do presente Contrato, à base dos preços decorrentes da licitação e indicado no Item 1, da Cláusula V é de Cr\$ 24.786.899,69 (Vinte e quatro milhões, setecentos e oitenta e seis mil oitocentos e no-

venta e nove cruzeiros e sessenta e nove centavos), sendo Cr\$ 19.160.370,15 (Dezenove milhões, cento e sessenta mil, trezentos e setenta cruzeiros e quinze centavos) a preços iniciais e Cr\$ 3.626.529,54 (Três milhões, seiscentos e vinte e seis mil, quinhentos e vinte e nove cruzeiros e cinquenta e quatro centavos) para reajustamento, decorrentes de um acréscimo de 14,24%, verificado na Medição Final a preços iniciais, correspondendo ao aumento de Cr\$ 2.388.370,15 (Dois milhões, trezentos e oitenta e oito mil, trezentos e setenta cruzeiros e quinze centavos) a preços iniciais e Cr\$ 1.226.529,54 (Hum milhão, duzentos e vinte e seis mil, quinhentos e vinte e nove cruzeiros e cinquenta e quatro centavos), para reajustamento.

Em nada mais se altera o Contrato PD/2 - nº 012/80 supra referido, do qual passa a fazer parte integrante a presente Apostila.

Atesto a veracidade destes dados para publicação.

Belém, 11 de novembro de 1981

Procuradora AMÉLIA FATIMA CARDOSO FAJARDO
Subs. do Chefe da Procuradoria Distrital
DNER - 2º DRF

VISTO:

Em 11 de novembro de 1981

Engº ELMIR NOBRE SAADY
Chefe do 2º DRF.

(Ext. Reg. nº 6299 - Dia: 13/11/81)

SECRETARIA DE ESTADO DE PLANEJAMENTO E COORDENAÇÃO GERAL SEPLAN

TERMO DE CONTRATO QUE ENTRE SI CELEBRAM A SECRETARIA DE ESTADO DE PLANEJAMENTO E COORDENAÇÃO GERAL - SEPLAN E A REFRIGERAÇÃO AMBIENTE LTDA., OBJETIVANDO O SERVIÇO DE MANUTENÇÃO DE 08 (OITO) CONDICIONADORES DE AR PHILCO SPLIT-SYSTEM.

A Secretaria de Estado de Planejamento e Coordenação Geral - SEPLAN, doravante denominada Cliente, inscrita no CGC/MF, sob o nº 05090634/0001-04, neste ato representada por seu Secretário Dr. FERNANDO COUTINHO JORGE, e a REFRIGERAÇÃO AMBIENTE LTDA., inscrita no CGC/MF, sob o n. 04581138/0001-82, doravante denominada REFRIGERAÇÃO AMBIENTE LTDA., neste ato representada por seu Gerente-Técnico Sr. JORGE MENDES DA SILVA, celebram o presente Contrato, mediante as condições expressas nas cláusulas que se seguem:

CLÁUSULA PRIMEIRA - O Presente Contrato tem por objetivo a manutenção de 08 (oito) Condicionadores de Ar marca PHILCO Split-System, modelo SS-28 de 28.000 Btu's.

CLÁUSULA SEGUNDA - O Presente Contrato terá vigência no prazo de 10 (dez) meses, tendo seu início em 01 de março de 1981 e o término em 31 de dezembro de 1981.

CLÁUSULA TERCEIRA - O valor do presente Contrato será de Cr\$-307.000,00 (trezentos e sete mil cruzeiros).

CLÁUSULA QUARTA - A Refrigeração Ambiente Ltda. se compromete, durante a vigência deste Contrato:

a) Manter inalteráveis os termos e condições que regem este Contrato;

b) Prestar um rigoroso programa de manutenção durante a vigência deste Contrato, que cobre totalmente a mão de obra;

c) Efetuar visitas de manutenção preventiva de mês em mês, devendo para tal ser notificado pelo CLIENTE e quantas visitas sejam necessárias para corrigir defeitos no equipamento, ou seja, para atender chamados de emergência.

CLÁUSULA QUINTA - O CLIENTE se compromete, durante a vigência deste Contrato:

a) Permitir à Refrigeração Ambiente Ltda a vistoria do Equipamento.

b) Permitir o acesso ao equipamento, somente do pessoal autorizado pela REFRIGERAÇÃO AMBIENTE LTDA., para efetuar a manutenção no local indicado neste Contrato e avisar por escrito a Refrigeração Ambiente Ltda., qualquer mudança do mesmo;

c) Isentar a Refrigeração Ambiente Ltda dos compromissos estabelecidos na Cláusula 4, no caso de modificações ou manuseio do equipamento por pessoal não autorizado;

d) Indicar um operador principal para ser treinado pelo Técnico a fim de evitar falhas de operações.

CLÁUSULA SEXTA - CONDIÇÕES GERAIS:

a) Danos, avarias ou mal funcionamento resultante do uso indevido do equipamento por falhas de operação ou sinistros, como: fogo roubo, água ou quaisquer outras causas alheias ao mesmo, não serão cobertas pelo Contrato, ficando reservado à Refrigeração Ambiente Ltda., o direito de cobrar, nestes casos, mão-de-obra, peças e despesas de viagem;

b) O Pagamento do presente Contrato será feito mensalmente no valor de Cr\$-30.700,00.

CLÁUSULA SÉTIMA - A Despesa em que importa a execução do presente Contrato, no valor total de Cr\$-307.000,00 (trezentos e sete mil cruzeiros), correrá à conta da seguinte dotação Orçamentária:

Órgão: 1900 - Secretaria de Estado de Planejamento e Coordenação Geral

Unid. Orç.: 1901 - Secretaria de Estado de Planejamento e Coordenação Geral

ÓRGÃO: 1900 - Secretaria de Estado de Planejamento e Coordenação Geral

UNID. ORÇ.: 1901 - Secretaria de Estado de Planejamento e Coordenação Geral

FUNÇÃO: 03 - Administração e Planejamento

PROGRAMA: 07 - Administração

SUBPROGRAMA: 020 - Supervisão e Coordenação Superior

ATIVIDADE: 2.059 - Coordenação da Política de Planejamento no Estado

ELEMENTO: 3.0.0.0. - Despesas Correntes

SUBELEMENTO: 3.1.3.2. - Outros Serviços e Encargos

CLÁUSULA OITAVA - As partes contratantes, como expressa renúncia de qualquer outro, ainda que privilegiado, elegem o foro da Comarca de Belém, Estado do Pará, para dirimir quaisquer dúvidas oriundas do presente Contrato.

E por estarem assim justos e acertados, as partes assinam o presente Contrato, em cinco (05) vias de igual teor e forma, para um só efeito de direitos na presença de duas testemunhas abaixo.

Belém, 09 de novembro de 1981.

FERNANDO COUTINHO JORGE

Secretário de Estado de Planejamento e Coordenação Geral

JORGE MENDES DA SILVA

TESTEMUNHAS:

ARY GONÇALVES DE MENDONÇA

SOPHIA CHIE Horiguchi

CARTÓRIO DINIZ

Reconheço as firmas supras assinaladas número de 04 (quatro).

Belém, 11 de novembro de 1981.

Em testemunho E.M.M.C.A. da verdade.

ELEONORA MARIA MOREIRA DE CASTRO ALVES

Tabeliã Substituta

(Ext. Reg. nº 6288 - Dia: 13.11.81)

DEPARTAMENTO DE ESTRADAS DE RODAGEM D.E.R.-PA

CONSELHO RODOVIÁRIO ESTADUAL

RESOLUÇÃO Nº 1694, DE 13 DE OUTUBRO DE 1981
Autoriza a Diretoria Geral do Departamento de Estradas de Rodagem a abrir um crédito especial, no valor de Cr\$ 3.000.000,00 (três milhões de cruzeiros).

O Conselho Rodoviário Estadual, usando da atribuição que lhe confere a alínea d do artigo 5º do Decreto-Lei nº 32, de 7 de julho de 1969, e

Considerando os termos do ofício DERPA-1223, de 6.10.81, da Diretoria Geral do DER-PA;

Considerando o voto do Sr. Conselheiro Luiz da Costa Lopes, emitido no processo CRE-71/81, de 6.10.81, e aprovado por unanimidade em sessão desta data;

RESOLVE:

Art. 1º - Fica a Diretoria Geral do Departamento de Estradas de Rodagem, autorizada a abrir no Orçamento do DER-PA um crédito especial, no valor de Cr\$ 3.000.000,00 (três milhões de cruzeiros), para a implantação e restauração de parte da rodovia PA-379, que liga Cametá a Oeiras do Pará, conforme a seguinte classificação orçamentária:

Órgão: Departamento de Estradas de Rodagem	5201
Unidade - Direção Geral	5201
Função - Transporte	16

Programa: Transporte Rodoviário	88
Subprograma: Rodovias	531
Projeto: Construção de Rodovias	1002
4.1.1.0.00 - Obras e Instalações	
4.1.1.4.00 - Construção de Rodovias, Obras de Arte e Pavimentação.	
4.1.1.4.00 - Construção de Rodovias	
4.1.1.4.01.23 - PA-379 - Cametá/Oeiras do Pará (15 Km)	Cr\$ 2.386.580,00
Projeto - Restauração, Sinalização e Outras Obras	1003
4.1.1.0.00 - Obras e Instalações	
4.1.1.5.00 - Outras Obras Públicas	
4.1.1.5.01.00 - Restauração de Rodovias não Pavimentadas	
4.1.1.5.01.21 - PA-379 - Cametá/Oeiras do Pará (22 Km)	Cr\$ 613.420,00
TOTAL	Cr\$ 3.000.000,00

Art. 2º - Os recursos financeiros necessários à abertura do crédito especial de que trata o artigo anterior correrá à conta da importância de Cr\$ 3.000.000,00 (três milhões e cruzeiros), constante do Convênio DERPA Nº 01/81, celebrado entre o Departamento de Estradas de Rodagem e a Prefeitura Municipal de Oeiras do Pará, e publicado no "Diário Oficial" de 30 de setembro de 1981.

Art. 3º - Revogam-se as disposições em contrário. Conselho Rodoviário Estadual, 13 de outubro de 1981.

Engº ALIRIO CESAR DE OLIVEIRA

Presidente

(Ext. Reg. nº 6287 - Dia: 13/11/81)

RESOLUÇÃO Nº 1696 DE 20 DE OUTUBRO DE 1981
Dá nova redação ao artigo 1º da Resolução nº 1649, de 3 de fevereiro de 1981, do Conselho Rodoviário Estadual.

O Conselho Rodoviário Estadual, usando da atribuição que lhe confere a alínea d do artigo 5º do Decreto-Lei nº 32, de 7 de julho de 1969, e

Considerando os termos do ofício DERPA-1268, de 20.10.81, da Diretoria Geral do DER-PA;

Considerando a deliberação tomada por unanimidade, em sessão desta data,

RESOLVE:

Art. 1º - O artigo 1º da Resolução nº 1649, de 3 de fevereiro de 1981, do Conselho Rodoviário Estadual, passa a ter a seguinte redação:

"Art. 1º - Fica a Diretoria Geral do Departamento de Estradas de Rodagem autorizada a abrir no Orçamento do DER-PA um crédito especial, no valor de Cr\$ 114.643.219,00 (cento e quatorze milhões, seiscentos e quarenta e três mil, duzentos e dezenove cruzeiros), que se destina ao prosseguimento das obras de implantação dos projetos do Programa POLAMAZÔNIA, abaixo discriminados, conforme a seguinte classificação orçamentária:

Função: Transporte	16
Transporte Rodoviário	88
Subprograma: Rodovias	531
Projeto: Construção de Rodovias	1002
4.1.1.0.00 - Obras e Instalações	

4.1.1.4.00 - Construção de Rodovias, Obras de Arte e Pavimentação.	
4.1.1.4.01 - Construção de Rodovias	
4.1.1.4.01.14 - PA-150, trecho Redenção/DIVI-sa do Mato Grosso	79.065.715,00
4.1.1.4.01.15 - PA-279, trecho PA-150/ São Felix do Xingú	24.411.256,00
4.1.1.4.01.16-OP-3 e OP-2/OP-3	11.166.248,00
	Cr\$ 114.643.219,00

Art. 2º - Revogam-se as disposições em contrário.

Conselho Rodoviário Estadual, em 20 de outubro de 1981.

Engº ALIRIO CESAR DE OLIVEIRA
Presidente
(Ext. Reg. nº 6287 - Dia: 13/11/81)

RESOLUÇÃO Nº 1697, DE 20 DE OUTUBRO DE 1981

Dá nova redação ao artigo 1º da Resolução nº 1652, de 24 de fevereiro de 1981, do Conselho Rodoviário Estadual.

O Conselho Rodoviário Estadual, usando da atribuição que lhe confere a alínea d do artigo 5º do Decreto-Lei nº 32, de 7 de julho de 1969, e

Considerando os termos do ofício DERPA-1269, de 20.10.81, da Diretoria Geral do DER-PA,

Considerando a deliberação tomada por unanimidade, em sessão desta data.

RESOLVE:

Art. 1º - O artigo 1º da Resolução nº 1652, de 24 de fevereiro de 1981, do Conselho Rodoviário Estadual, passa a ter a seguinte redação:

"Art. 1º - Fica a Diretoria Geral do Departamento de Estradas de Rodagem, autorizada a abrir no Orçamento do DER-PA, um crédito especial, no valor de Cr\$ 1.331.600.000,00 (um bilhão, trezentos e trinta e um milhões e seiscentos mil cruzeiros), o qual se destina à conclusão das obras das rodovias PA-150, PA-263, e PA-332, objeto do Convênio celebrado em 24 de outubro de 1979, entre a Centrais Elétricas do Norte do Brasil S.A. - ELETRONORTE e o Departamento de Estradas de Rodagem, conforme a seguinte classificação orçamentária:

Função: Transporte	16
Programa: Transporte Rodoviário	88
Subprograma: Rodovias	531
Projeto: Construção de Rodovias	1002
4.1.1.0.00 - Obras e Instalações	
4.1.1.4.00 - Construção de Rodovias, Obras de Arte e Pavimentação	
4.1.1.4.01 - Construção de Rodovias	
4.1.1.4.01.17 PA-150, PA-263 e PA-332	Cr\$ 1.331.600.000,00"

Art. 2º - Revogam-se as disposições em contrário.

Conselho Rodoviário Estadual, 20 de outubro de 1981.

Engº ALIRIO CESAR DE OLIVEIRA
Presidente
(Ext. Reg. nº 6287 - Dia: 13/11/81)

RESOLUÇÃO Nº 1698, DE 20 DE OUTUBRO DE 1981

Dá nova redação ao artigo 1º da Resolução nº

1656, de 17 de março de 1981, do Conselho Rodoviário Estadual.

O Conselho Rodoviário Estadual, usando da atribuição que lhe confere a alínea d do artigo 5º do Decreto-Lei nº 32, de 7 de julho de 1969, e

Considerando os termos do ofício DERPA-1270, de 20.10.81, da Diretoria Geral do DER-PA,

Considerando a deliberação tomada por unanimidade em sessão desta data,

RESOLVE:

Art. 1º - O artigo 1º da Resolução nº 1656, de 17 de março de 1981, do Conselho Rodoviário Estadual, passa a ter a seguinte redação:

"Art. 1º - Fica a Diretoria Geral do Departamento de Estradas de Rodagem, autorizada a abrir no Orçamento do DER-PA um crédito especial, no valor de Cr\$ 1.000.000,00 (um milhão de cruzeiros), que se destina à construção de uma rampa em concreto de cimento para um atracadouro, na cidade de Salvaterra, conforme a seguinte classificação orçamentária:

Função: Transporte	16
Programa: Transporte Rodoviário	88
Subprograma: Rodovias	531
Projeto: Construção de Rodovias	1002
4.1.1.0.00 - Obras e Instalações	
4.1.1.4.00 - Construção de Rodovias, Obras de Arte e Pavimentação	
4.1.1.4.04 - Obras de Arte Especiais	
4.1.1.4.04.13 - Rampa em Concreto de Cimento	Cr\$ 1.000.000,00"

Art. 2º - Revogam-se as disposições em contrário.

Conselho Rodoviário Estadual, 20 de outubro de 1981.

Engº ALIRIO CESAR DE OLIVEIRA
Presidente
(Ext. Reg. nº 6287 - Dia: 13/11/81)

RESOLUÇÃO Nº 1699, DE 20 DE OUTUBRO DE 1981

Dá nova redação aos artigos 1º e 2º da Resolução nº 1657, de 24 de março de 1981, do Conselho Rodoviário Estadual.

O Conselho Rodoviário Estadual, usando da atribuição que lhe confere a alínea d do artigo 5º do Decreto-Lei nº 32, de 7 de julho de 1969, e

Considerando os termos do ofício DERPA-1247, de 13.10.81, da Diretoria Geral do DER-PA;

Considerando o voto do Sr. Conselheiro Luiz da Costa Lopes, emitido no processo CRE-74/81, de 13.10.81, e aprovado por unanimidade em sessão desta data;

RESOLVE:

Art. 1º - Os artigos 1º e 2º da Resolução nº 1657, de 24 de março de 1981, do Conselho Rodoviário Estadual, passam a ter a seguinte redação:

"Art. 1º - Fica a Diretoria Geral do Departamento de Estradas de Rodagem, autorizada a abrir no Orçamento do DER-PA um crédito suplementar, no valor de Cr\$ 1.312.000,00 (um milhão, trezentos e doze mil cruzeiros), para reforço da dotação abaixo discriminada, conforme a seguinte classificação orçamentária, e que se destina ao atendimento das despesas com a folha de nº 19 (Arthur Sampaio Carepa), e diferença de no-

vembro e dezembro de 1980, constante da relação anexa ao processo nº 0957/81:

Função: Transporte 16
 Programa - Administração 07
 Subprograma: Administração Geral 021
 Atividade: Operação Administrativa dos Serviços do Departamento de Estradas de Rodagem 2001

3.0.0.0.00 - Despesas Correntes
 3.1.0.0.00 - Despesas de Custeio
 3.1.9.0.00 - Diversas Despesas de Custeio
 3.1.9.2.00 - Despesas de Exercícios Anteriores Cr\$ 1.312.000,00

Art. 2º - Os recursos financeiros necessários à abertura do crédito suplementar de que trata o artigo anterior correrão à conta da anulação parcial da dotação a seguir indicada, consignada no Orçamento do DER-PA para o corrente exercício:

Função: Transporte 16
 Programa - Administração 07
 Subprograma - Administração Geral 021
 Atividade - Operação Administrativa dos Serviços do Departamento de Estradas de Rodagem 2001

3.0.0.0.00 - Despesas Correntes
 3.1.0.0.00 - Despesas de Custeio
 3.1.1.0.00 - Pessoal
 3.1.1.1.00 - Pessoal Civil
 3.1.1.1.01 - Vencimentos e Vantagens Fixas Cr\$ 1.312.000,00

Art. 2º - Revogam-se as disposições em contrário.
 Conselho Rodoviário Estadual, 20 de outubro de 1981.

Engº ALIRIO CESAR DE OLIVEIRA
 Presidente
 (Ext. Reg. nº 6287 - Dia: 13/11/81)

RESOLUÇÃO Nº 1700, DE 20 DE OUTUBRO DE 1981
 Dá nova redação ao artigo 1º da Resolução nº 1658, de 24 de março de 1981, do Conselho Rodoviário Estadual.

O Conselho Rodoviário Estadual, usando da atribuição que lhe confere a alínea d do artigo 5º do Decreto-Lei nº 32, de 7 de julho de 1969, e

Considerando os termos do ofício DERPA-1271, de 20.10.81, da Diretoria Geral do DER-PA;

Considerando a deliberação tomada por unanimidade em sessão desta data,

RESOLVE:

Art. 1º - O artigo 1º da Resolução nº 1658, de 24 de março de 1981, do Conselho Rodoviário Estadual, passa a ter a seguinte redação:

"Art. 1º - Fica a Diretoria Geral do Departamento de Estradas de Rodagem, autorizada a abrir no Orçamento do DER-PA, um crédito especial, no valor de Cr\$ 10.000.000,00 (dez milhões de cruzeiros), que se destina ao prosseguimento do projeto das obras do Terminal Rodoviário de Cargas da Região Metropolitana de Belém, conforme a seguinte classificação orçamentária:

Função: Transporte 16

Programa - Transporte Rodoviário 88
 Subprogramas: Rodovias 531
 Projeto: Construção de Rodovias 1002
 4.1.1.0.00 - Obras e Instalações
 4.1.1.1.00 - Estudos e Projetos
 4.1.1.1.05 - Terminal de Cargas da Região Metropolitana de Belém Cr\$ 10.000.000,00

Art. 2º - Revogam-se as disposições em contrário.

Conselho Rodoviário Estadual, 20 de outubro de 1981.

Engº ALIRIO CESAR DE OLIVEIRA
 Presidente
 (Ext. Reg. nº 6287 - Dia: 13/11/81)

RESOLUÇÃO Nº 1701, DE 20 DE OUTUBRO DE 1981
 Dá nova redação ao artigo 1º da Resolução nº 1659, de 24 de março de 1981, do Conselho Rodoviário Estadual.

O Conselho Rodoviário Estadual, usando da atribuição que lhe confere a alínea d do artigo 5º do Decreto-Lei nº 32, de 7 de julho de 1969, e

Considerando os termos do ofício DERPA-1272, de 20.10.81, da Diretoria Geral do DER-PA;

Considerando a deliberação tomada por unanimidade em sessão desta data,

RESOLVE:

Art. 1º - O artigo 1º da Resolução nº 1659, de 24 de março de 1981, do Conselho Rodoviário Estadual, passa a ter a seguinte redação:

"Art. 1º - Fica a Diretoria Geral do Departamento de Estradas de Rodagem autorizada a abrir no Orçamento do DER-PA, um crédito especial no valor de Cr\$ 20.751.215,62 (vinte milhões, setecentos e cinquenta e um mil, duzentos e quinze cruzeiros e sessenta e dois centavos), que se destina ao prosseguimento do projeto "Contorno das Bases (Variante da Av. Arthur Bernardes)", conforme a seguinte classificação orçamentária.

Função - Transporte 16
 Programa - Transporte Rodoviário 88
 Subprograma: Rodovias 531
 Projeto - Construção de Rodovias 1002
 4.1.1.0.00 - Obras e Instalações
 4.1.1.1.00 - Estudos e Projetos
 4.1.1.1.06 - Contorno das Bases (Variante da Av. Arthur Bernardes) Cr\$ 20.751.215,62

Art. 2º - Revogam-se as disposições em contrário.

Conselho Rodoviário Estadual, 20 de outubro de 1981.

Engº ALIRIO CESAR DE OLIVEIRA
 Presidente
 (Ext. Reg. nº 6287 - Dia: 13/11/81)

RESOLUÇÃO Nº 1702, DE 20 DE OUTUBRO DE 1981
 Dá nova redação aos artigos 1º e 2º da Resolução nº 1660, de 31 de março de 1981, do Conselho Rodoviário Estadual.

O Conselho Rodoviário Estadual, usando da atribuição que lhe confere a alínea d, do artigo 5º do Decreto-Lei nº 32, de 7 de julho de 1969, e

Considerando os termos do ofício DERPA-1275, de 20.10.81, da Diretoria Geral do DER-PA;

Considerando a deliberação tomada por unanimidade, em sessão desta data,

RESOLVE:

Art. 1º - Os artigos 1º e 2º da Resolução nº 1660, de 31 de março de 1981, do Conselho Rodoviário Estadual, passam a ter a seguinte redação:

"Art. 1º - Fica a Diretoria Geral do Departamento de Estradas de Rodagem autorizada a abrir no Orçamento do DER-PA um crédito especial, no valor de Cr\$ 2.555.205,31 (dois milhões, quinhentos e cinquenta e cinco mil, duzentos e cinco cruzelros e trinta e um centavos), para as despesas de reajustamentos dos serviços executados na rodovia PA-407, trecho PA-151-Maiauatá, subtrecho Ponte do Calá-Vila Maiauatá, de acordo com a Apostila nº 01/81, ao Contrato de Adjudicação de Serviços nº PG-85/79, anexa ao processo nº 1310/80, e conforme a seguinte classificação orçamentária:

Função: Transporte	16
Programa: Transporte Rodoviário	88
Subprograma: Rodovias	531
Projeto - Construção de Rodovias	1002
4.1.1.0.00 - Obras e Instalações	
4.1.1.4.00 - Construção de Rodovias, Obras de Arte e Pavimentação	
4.1.1.4.01 - Construção de Rodovias	
4.1.1.4.01.18 - PA-407, trecho PA-151, Maiauatá, subtrecho Ponte do Calá/Vila Maiauatá	
	<u>Cr\$ 2.555.205,31</u>

Art. 2º - Os recursos financeiros necessários à abertura do crédito especial de que trata o artigo anterior correrão à conta de Auxílio do Governo".

Art. 2º - Revogam-se as disposições em contrário.

Conselho Rodoviário Estadual, 20 de outubro de 1981.

Engº ALÍRIO CESAR DE OLIVEIRA

Presidente

(Ext. Reg. nº 6287 - Dia: 13/11/81)

RESOLUÇÃO Nº 1703, DE 20 DE OUTUBRO DE 1981

Dá nova redação ao artigo 1º da Resolução nº 1661, de 5 de maio de 1981, do Conselho Rodoviário Estadual.

RESOLUÇÃO Nº 1704 DE 20 DE OUTUBRO DE 1981

Dá nova redação ao artigo 1º da Resolução nº 1666, de 16 de junho de 1981, do Conselho Rodoviário Estadual.

O Conselho Rodoviário Estadual, usando da atribuição que lhe confere a alínea d do artigo 5º do Decreto-Lei nº 32, de 7 de julho de 1969, e

Considerando os termos do ofício DERPA-1283, de 20.10.81, da Diretoria Geral do DER-PA;

Considerando a deliberação tomada por unanimidade em sessão desta data,

Função	- Transporte	16
Programa	- Transporte Rodoviário	88
Subprograma	- Rodovias	531

O Conselho Rodoviário Estadual, usando da atribuição que lhe confere a alínea d, do artigo 5º do Decreto-Lei nº 32, de 7 de julho de 1969, e

Considerando os termos do ofício DER-PA-1274, de 20.10.81, da Diretoria Geral do DER-PA;

Considerando a deliberação tomada por unanimidade em sessão desta data,

RESOLVE:

Art. 1º - O artigo 1º da Resolução nº 1661, de 5 de maio de 1981, do Conselho Rodoviário Estadual, passa a ter a seguinte redação:

"Art. 1º - Fica a Diretoria Geral do Departamento de Estradas de Rodagem, autorizada a abrir no Orçamento do DER-PA, um crédito especial, no valor de Cr\$ 17.000.000,00 (dezesete milhões de cruzelros), para a complementação do Projeto Final de Engenharia das Rodovias Vicinais, conforme a seguinte classificação orçamentária:

Função - Transporte	16
Programa - Transporte Rodoviário	88
Subprograma - Rodovias	531
Projeto - Construção de Rodovias	1002
4.1.1.0.00 - Obras e Instalações	
4.1.1.1.00 - Estudos e Projetos	
4.1.1.1.05 - PA-368, trecho Portel/PA-156	3.450.000,00
4.1.1.1.06 - Ligação PA-242, trecho Prata/ Conceição/ Pode Ser/ Itapixuna	1.590.000,00
4.1.1.1.07 - PA-370, trecho Curuá-Una BR. 230	5.070.000,00
- Ligação Prainha	
4.1.1.1.08 (Santa Maria) PA. 370	3.090.000,00
4.1.1.1.09 - PA-151, trecho Igarapé - Miri /Mocajuba/Baião	3.800.000,00
	<u>Cr\$ 17.000.000,00</u>

Art. 2º - Revogam-se as disposições em contrário.

Conselho Rodoviário Estadual, 20 de outubro de 1981.

Engº ALÍRIO CESAR DE OLIVEIRA

Presidente

(Ext. Reg. nº 6287 - Dia: 13/11/81)

RESOLVE:

Art. 1º - O artigo 1º da Resolução nº 1666, de 16 de junho de 1981, do Conselho Rodoviário Estadual, passa a ter a seguinte redação:

"Art. 1º - Fica a Diretoria Geral do Departamento de Estradas de Rodagem autorizada a abrir no Orçamento do DER-PA um crédito especial, no valor de Cr\$ 5.540.001,26 (cinco milhões quinhentos e quarenta mil, um cruzelro e vinte e seis centavos), que se destina aos serviços de construção e melhoramentos de parte do sistema viário principal da sede do Município de Santarém, conforme a seguinte classificação orçamentária:

Função	- Transporte	16
Programa	- Transporte Rodoviário	88
Subprograma	- Rodovias	531

Projeto	- Construção de Rodovias	1002
4.1.1.0.00	- Obras e Instalações	
4.1.1.4.00	- Construção de Rodovias, Obras de Arte e Pavimentação	
4.1.1.4.01	- Construção de Rodovias	
4.1.1.4.01.19	- Construção e melhoria do sistema viário principal da sede do Município de Santarém	Cr\$ 5.540.001,26"

Art. 2º - Revogam-se as disposições em contrário.
Conselho Rodoviário Estadual, 20 de outubro de 1981

Engº ALIRIO CESAR DE OLIVEIRA
Presidente
(Ext. Reg. nº 6287 - Dia: 13.11.81)

RESOLUÇÃO Nº 1705, DE 20 DE OUTUBRO DE 1981
Dá nova redação aos artigos 1º e 2º da Resolução nº 1672, de 14 de julho de 1981, do Conselho Rodoviário Estadual.

O Conselho Rodoviário Estadual, usando da atribuição que lhe confere a alínea d do artigo 5º do Decreto-Lei nº 32, de 7 de julho de 1969, e

Considerando os termos do ofício DERPA-1273, de 20.10.81, da Diretoria Geral do DER-PA;

Considerando a deliberação tomada por unanimidade em sessão desta data,

RESOLVE:

Art. 1º - Os artigos 1º e 2º da Resolução nº 1672, de 14 de julho de 1981, do Conselho Rodoviário Estadual, passam a ter a seguinte redação:

"Art. 1º - Fica a Diretoria Geral do Departamento de Estradas de Rodagem autorizada a abrir no Orçamento do DER-PA um crédito especial, no valor de Cr\$ 102.700,00 (cento e dois mil e setecentos cruzeiros), que se destina a pagamento à firma Irsea - Irmãos Seabra Ltda., de conformidade com os processos nºs 00371, de 17.1.80, e 004000, de 24.6.80, e de acordo com a seguinte classificação orçamentária:

Função	- Transporte	16
Programa	- Transporte Rodoviário	88
Subprograma	- Rodovias	531
Projeto	- Construção de Rodovias	1002
4.1.1.0.00	- Obras e Instalações	
4.1.1.1.00	- Estudos e Projetos	
4.1.1.1.12	- Prainha/Curuá-Una/BR-230	Cr\$ 102.700,00

Art. 2º - Os recursos financeiros necessários à abertura do crédito especial de que trata o artigo anterior correrão à conta da anulação parcial da dotação orçamentária abaixo discriminada, de conformidade com o disposto no item III do parágrafo 1º do artigo 43 da Lei Federal nº 4.320, de 17.3.64:

Função	- Transporte	16
Programa	- Transporte Rodoviário	88
Subprograma	- Rodovias	531
Projeto	- Construção de Rodovias	1002
4.1.1.0.00	- Obras e Instalações	
4.1.1.1.00	- Estudos e Projetos	
4.1.1.1.03	- PA-150-Rio Guamá/Entroncamento da PA-252	Cr\$ 102.700,00"

Art. 2º - Revogam-se as disposições em contrário.
Conselho Rodoviário Estadual, 20 de outubro de 1981.

Engº ALIRIO CESAR DE OLIVEIRA
Presidente
(Ext. Reg. nº 6287 - Dia: 13.11.81)

RESOLUÇÃO Nº 1706 DE 20 DE OUTUBRO DE 1981
Dá nova redação ao artigo 1º da Resolução nº

1676, de 21 de julho de 1981, do Conselho Rodoviário Estadual.

O Conselho Rodoviário Estadual, usando da atribuição que lhe confere a alínea d do artigo 5º do Decreto-Lei nº 32, de 7 de julho de 1969, e Considerando os termos do ofício DERPA-1280, de 20.10.81, da Diretoria Geral do DER-PA;

Considerando a deliberação tomada por unanimidade em sessão desta data,

RESOLVE:

Art. 1º — O artigo 1º da Resolução nº 1676, de 21 de julho de 1981, do Conselho Rodoviário

Estadual, passa a ter a seguinte redação:

"Art. 1º — Fica a Diretoria Geral do Departamento de Estradas de Rodagem autorizada a abrir no Orçamento do DER-PA um crédito especial, no valor de Cr\$ 235.000.000,00 (duzentos e trinta e cinco milhões de cruzeiros), que se destina ao prosseguimento das obras de implantação das rodovias PA-150 - Redenção/Divisa do Mato Grosso, e PA-279-PA-150/São Felix do Xingu, conforme a seguinte classificação orçamentária:

Função	— Transporte	16
Programa	— Transporte Rodoviário	88
Subprograma	— Rodovias	531
Projeto	— Construção de Rodovias	1002
4.1.1.0.00	— Obras e Instalações	
4.1.1.4.00	— Construção de Rodovias, Obras de Arte e Pavimentação	
4.1.1.4.01	— Construção de Rodovias	
4.1.1.4.01.14	— PA-150 — Redenção/Divisa do Mato Grosso	Cr\$ 85.000.000,00
4.1.1.4.01.15	— PA-279-PA-150/São Felix do Xingu	Cr\$ 150.000.000,00
		<u>Cr\$ 235.000.000,00"</u>

Art. 2º — Revogam-se as disposições em contrário.

Conselho Rodoviário Estadual, 20 de outubro de 1981

Engº ALIRIO CESAR DE OLIVEIRA

Presidente

(Ext. Reg. nº 6287 - Dia: 13.11.81)

RESOLUÇÃO Nº 1707 DE 20 DE OUTUBRO DE 1981

Dá nova redação ao artigo 1º da Resolução nº 1677, de 21 de julho de 1981, do Conselho Rodoviário Estadual.

O Conselho Rodoviário Estadual, usando da atribuição que lhe confere a alínea d do artigo 5º do Decreto-Lei nº 32, de 7 de julho de 1969, e

Considerando os termos do ofício DERPA-1279, de 20.10.81, da Diretoria Geral do DER-PA;

Considerando a deliberação tomada por unanimidade em sessão desta data,

RESOLVE:

Art. 1º — O artigo 1º da Resolução nº 1677, de 21 de julho de 1981, do Conselho Rodoviário Estadual, passa a ter a seguinte redação:

"Art. 1º — Fica a Diretoria Geral do Departamento de Estradas de Rodagem autorizada a abrir no Orçamento do DER-PA um crédito especial, no valor de Cr\$ 20.000.000,00 (vinte milhões de cruzeiros), conforme a seguinte classificação orçamentária, e que se destina à conclusão das obras de implantação da rodovia PA-458-Bragança/Ajuruteua:

Função	— Transporte	16
Programa	— Transporte Rodoviário	88
Subprograma	— Rodovias	531
Projeto	— Construção de Rodovias	1002
4.1.1.0.00	— Obras e Instalações	
4.1.1.4.00-	— Construção de Rodovias, Obras de Arte e Pavimentação	
4.1.1.4.01 —	Construção de Rodovias	
4.1.1.4.01.20	— PA-458-Bragança/Ajuruteua	Cr\$ 20.000.000,00"

Art. 2º — Revogam-se as disposições em contrário.

Conselho Rodoviário Estadual, 20 de outubro de 1981.

Engº ALIRIO CESAR DE OLIVEIRA

Presidente

(Ext. Reg. nº 6287 - Dia: 13.11.81)

RESOLUÇÃO Nº 1708 DE 20 DE OUTUBRO DE 1981

Dá nova redação aos artigos 1º e 2º da Resolução nº 1679, de 28 de julho de 1981, do Conselho Rodoviário Estadual.

O Conselho Rodoviário Estadual, usando da atribuição que lhe confere a alínea d do artigo 5º do Decreto-Lei nº 32, de 7 de julho de 1969, e

Considerando os termos do ofício DERPA-1278, de 20.10.81, da Diretoria Geral do DER-PA;

Considerando a deliberação tomada por unanimidade em sessão desta data.

RESOLVE:

Art. 1º — Os artigos 1º e 2º da Resolução nº 1679, de 28 de julho de 1981, do Conselho Rodoviário Esta-

dual, passam a ter a seguinte redação:

“Art. 1º — Fica a Diretoria Geral do Departamento de Estradas de Rodagem autorizada a abrir no Orçamento do DER-PA um crédito especial, no valor de Cr\$ 6.107.000,00 (seis milhões cento e sete mil cruzeiros), conforme a seguinte classificação orçamentária, e que se destina à complementação das despesas com o serviço de recapeamento em areia - asfalto, executado em 1980 pela empresa Estacon Engenharia S.A. nas rodovias PA-152, trecho Abaetetuba/PA-151, e PA-151, trecho PA-252/Cafezal, de conformidade com o Contrato de Adjudicação PG-05/80, celebrado em 01.02.80, entre o DER-PA e a referida firma e constante do processo nº 004249, de 01.07.80:

Função	— Transporte	16
Programa	— Transporte Rodoviário	88
Subprograma	— Rodovias	531
Projeto	— Construção de Rodovias	1002
4.0.0.0.00	— Despesa de Capital	
4.1.0.0.00	— Investimentos	
4.1.9.0.00	— Diversos Investimentos	
4.1.9.2.00	— Despesas de exercícios anteriores	6.107.000,00

Art. 2º — Os recursos financeiros necessários à abertura do crédito especial de que trata o artigo anterior, de conformidade com o disposto no item III do § 1º da Lei Federal nº 4.320, de 17.3.64, correrão à conta da anulação parcial das dotações orçamentárias abaixo discriminadas:

Função	— Transporte	16
Programa	— Transporte Rodoviário	88
Subprograma	— Rodovias	531
Projeto	— Construção de Rodovias	1002
4.1.1.0.00	— Obras e Instalações	
4.1.1.4.00	— Construção de Rodovias, Obras de arte e pavimentação	
4.1.1.4.03	— Pavimentação em areia-asfalto	
4.1.1.4.03.01	— PA-140-Santa Izabel/Bujaru	Cr\$ 1.300.000,00
4.1.1.4.03.02	— PA-124-Capanema Santa Luzia	Cr\$ 3.000.000,00
4.1.1.4.03.04	— PA-151-Barcarena (Cafezal) Entr. PA-152 (Colônia Velha)	Cr\$ 1.807.000,00

Cr\$ 6.107.000,00”

Art. 2º — Revogam-se as disposições em contrário.

Conselho Rodoviário Estadual, 20 de outubro de 1981.

Engº ALIRIO CESAR DE OLIVEIRA

Presidente

(Ext. Reg. nº 6287 - Dia: 13.11.81)

RESOLUÇÃO Nº 1709 DE 20 DE OUTUBRO DE 1981

Dá nova redação ao artigo 1º da Resolução nº 1684, de 25 de agosto de 1981, do Conselho Rodoviário Estadual.

O Conselho Rodoviário Estadual, usando da atribuição que lhe confere a alínea d do artigo 5º do Decreto-Lei nº 32, de 7 de julho de 1969, e

Considerando os termos do ofício DER-PA 1277, de 20.10.81, da Diretoria Geral do DER-PA;

Considerando a deliberação tomada por unanimidade em sessão desta data,

RESOLVE:

Art. 1º — O artigo 1º da Resolução nº 1684, de 25 de agosto de 1981, do Conselho Rodoviário Estadual, passa a ter a seguinte redação:

"Art. 1º - Fica a Diretoria Geral do Departamento de Estradas de Rodagem autorizada a abrir no Orçamento do DER-PA um crédito especial, no valor de Cr\$ 169.857,00 (cento e sessenta e nove mil, oitocentos e cinquenta e sete cruzeiros), de acordo com a seguinte classificação orçamentária, e que se destina ao empenho de despesas relativas aos serviços de estudos e projetos executados pela firma Irsea - Irmãos Seabra Ltda., no trecho Prainha/Curuá-Una/BR-230, de conformidade com o Contrato de Adjudicação de Serviços nº PG-75/79, e com o processo nº 00371/80:

Função	- Transporte	16
Programa	- Transporte Rodoviário	88
Subprograma	- Rodovias	531
Projeto	- Construção de Rodovias	1002
4.1.1.0.00	- Obras e Instalações	
4.1.1.1.00	- Estudos e Projetos	
4.1.1.1.13	- Prainha/Curuá-Una/BR-230	Cr\$ 169.857,00

Art. 2º - Revogam-se as disposições em contrário.
Conselho Rodoviário Estadual, 20 de outubro de 1981.

Engº ALIRIO CESAR DE OLIVEIRA
Presidente
(Ext. Reg. nº 6287 - Dia: 13.11.81)

RESOLUÇÃO Nº 1710 DE 20 DE OUTUBRO DE 1981

Dá nova redação aos artigos 1º e 2º da Resolução nº 1690, de 22 de setembro de 1981, do Conselho Rodoviário Estadual.

O Conselho Rodoviário Estadual, usando da atribuição que lhe confere a alínea d do artigo 5º do Decreto-Lei nº 32, de 7 de julho de 1969, e

Considerando os termos do ofício DER-PA-1276, de 20.10.81, da Diretoria Geral do DER-PA;

Considerando a deliberação tomada por unanimidade em sessão desta data,

RESOLVE:

Art. 1º - Os artigos 1º e 2º da Resolução nº 1690, de 22 de setembro de 1981, do Conselho Rodoviário Estadual, passam a ter a seguinte redação:

"Art. 1º - Fica a Diretoria Geral do Departamento de Estradas de Rodagem autorizada a abrir no Orçamento do DER-PA um crédito especial, no valor de Cr\$ 5.272.975,95 (cinco milhões duzentos e setenta e dois mil, novecentos e setenta e cinco cruzeiros e noventa e cinco centavos), conforme a seguinte classificação orçamentária, e que se destina à construção das pistas de acesso aos Postos de Fiscalização do Itinga e Gurupi:

Função	- Transporte	16
Programa	- Transporte Rodoviário	88
Subprograma	- Rodovias	531
Projeto	- Construção de Rodovias	1002
4.1.1.0.00	- Obras e Instalações	
4.1.1.4.00	- Construção de Rodovias, Obras de Arte e Pavimentação	
4.1.1.4.01	- Construção de Rodovias	
4.1.1.4.01.21	- Pistas de Acesso ao Posto de Fiscalização do Itinga	Cr\$ 2.734.048,72
4.1.1.4.01.22	- Pistas de Acesso ao Posto de Fiscalização do Gurupi	Cr\$ 2.538.927,23
		Cr\$ 5.272.975,95

Art. 2º - Os recursos financeiros necessários à abertura do crédito especial de que trata o artigo anterior, de conformidade com o disposto no item III do § 1º do art. 43 da Lei Federal nº 4.320 de 17.3.64, correrão à conta da anulação parcial da dotação abaixo indicada oriunda de Recursos do Estado:

Função	- Transporte	16
Programa	- Transporte Rodoviário	88
Subprograma	- Rodovias	531
Projeto	- Construção de Rodovias	1002

4.1.1.0.00
4.1.1.2.00

— Obras e Instalações
— Construção de Edifícios
Públicos

Cr\$ 5.272.975,95

Art. 2º — Revogam-se as disposições em contrário.
Conselho Rodoviário Estadual, 20 de outubro de
1981

Engº ALIRIO CESAR DE OLIVEIRA
Presidente
(Ext. Reg. nº 6287 - Dia: 13.11.81)

ANÚNCIOS

ASSOCIAÇÃO DOS PROFISSIONAIS FARMACÊUTICOS DO PARÁ

EDITAL DE CONVOCAÇÃO

Pelo presente edital ficam convocados todos os associados em pleno direitos estatutários, para uma reunião de Assembléia Geral a realizar-se no dia 01 de dezembro de 1981, às 19:30 horas em sua sede social, sita a Av. D. Pedro I, 1047, nesta Capital, para tratar da seguinte pauta:

- estudo e deliberação sobre a transformação da entidade em sindicato e seu respectivo pedido de reconhecimento sindical;
- aprovação dos estatutos do Sindicato;
- determinar a mensalidade social;
- definir quanto a Diretoria provisória.

Belém, 11 de novembro de 1981.
MARIA AUGUSTA DE OLIVEIRA MAUÉS
Presidente

(T. n. 10126 - Reg. n. 6237 - Dias 12, 13 e 16.11.81)

D. F. BASTOS S/A. INDÚSTRIAS ALIMENTÍCIAS

C.G.C. 04906582/0001-20

ASSEMBLÉIA GERAL EXTRAORDINÁRIA

CONVOCAÇÃO

Convidamos os Senhores Acionistas para a Assembléia Geral Extraordinária a realizar-se no dia 18 (dezoito) de novembro, às 8 (oito) horas, na sede social sita à Rodovia BR 316, Km 5, no Município de Ananindeua, neste Estado, a fim de deliberarem sobre os assuntos seguintes:

- Aumento do Capital Social, e
- O que ocorrer.

Ananindeua, Pará, 10 de novembro de 1981.

EMANUEL VILANOVA DE BASTOS

CPF 000488872-34

Presidente

OBS: O original desta matéria foi fotografado atendendo a solicitação da parte interessada.

(T. n.º 10127 - Reg. n.º 6246 - Dias: 11, 12 e 13.11.81)

COMPANHIA AGRO PECUÁRIA DO PARÁ

CGC N. 04.941.795/0001 - 93

ATA DE REUNIÃO DO CONSELHO DE ADMINISTRAÇÃO REALIZADA EM 09 DE OUTUBRO DE 1981

Aos nove dias do mês de outubro de mil novecentos e oitenta e hum, às 14:00 horas, em sua sede social à Avenida Presidente Vargas n. 121 - 1º andar, em Belém, Estado do Pará, reuniram-se os membros do Conselho de Administração da Companhia Agro Pecuária do Pará - CGC n. 04.941.795/0001-93, srs. Francis Lansdale Herbert Presidente, André de Faria Pereira, filho, Wellington Hugh Phillips, João Baptista de Carvalho Athayde e Edmundo Penna Barbosa da Silva. Abrindo a reunião por haver "quorum" o Sr. Francis Lansdale Herbert convidou a mim Guilherme de Souza Castro Cardoso - Diretor, para secretariar os trabalhos. O sr. Presidente esclareceu que a reunião fora convocada para examinar e decidir sobre a proposta da Diretoria da sociedade para aumentar o capital realizado em ações ordinárias, nos seguintes termos: Proposta da Diretoria - Senhores Conselheiros. A Diretoria da Companhia Agro Pecuária do Pará, propõe que o capital da empresa, em ações ordinárias seja aumentado pelo valor de Cr\$-54.195.448,00 (cincoenta e quatro milhões, cento e noventa e cinco mil, quatrocentos e quarenta e oito cruzeiros) que deverão ser subscritos e integralizados em dinheiro pela King Ranch do Brasil S. A. Agro Pastoral, Cr\$.. 30.000.000,00 (trinta milhões de cruzeiros) e Swift - Armour S. A. Indústria e Comércio, Cr\$-24.195.448,00 (vinte e quatro milhões, cento e noventa e cinco mil, quatrocentos e quarenta e oito cruzeiros). Francis Lansdale Herbert, Presidente e Napoleão Moraes Munhoz, Diretor. A proposta da Diretoria foi discutida pelos membros do Conselho, que usando dos poderes que lhe são conferidos pelo Art. 6º do Estatuto da sociedade, aprovou-a por unanimidade. A seguir o Sr. Presidente suspendeu a reunião para que os acionistas subscritores do aumento do capital fizessem a sua integralização mediante depósito, em dinheiro. Reaberta a reunião uma hora depois, verificou-se que a King Ranch do Brasil S. A. Agro Pastoral e a Swift - Armour S. A. Indústria e Comércio depositaram no Banco da Amazônia S. A. a crédito da Companhia Agro Pecuária do Pará,

como integralização do capital subscrito, as importâncias de Cr\$-30.000.000,00 (trinta milhões de cruzeiros) e Cr\$-24.195.448,00 (vinte e quatro milhões, cento e noventa e cinco mil, quatrocentos e quarenta e oito cruzeiros), conforme recibos de depósitos n.ºs.

711.143 e 711.142 respectivamente, datados de 09 de outubro de 1981. Com esse aumento, a posição do capital da sociedade sob os ângulos de "autorizado", "subscrito" e "integralizado", dividido por natureza de classe de ações, é a seguinte:

Ações Nat.	Capital Autorizado	Capital Subscrito	Capital Integralizado	Ações Emitidas
Ordinárias	290.000.000	241.104.715	241.104.715	241.104.715
Pref. A.	46.600.000	41.987.068	41.987.056	41.987.056
Pref. B.	10.600.000	1.841.295	1.841.295	1.841.295
Pref. C.	12.700.000	10.393.671	10.393.671	10.393.671
Pref. C.	502.100.000	387.642.218	374.642.218	387.642.218
TOTAL	862.000.000	682.968.967	669.968.955	682.968.955

Estando os presentes em absoluto acordo, foi encerrada a reunião, lavrando-se a presente ata que foi a seguir lida, aprovada e assinada por todos os presentes. Belém, 09 de outubro de 1981.

GUILHERME DE SOUZA CASTRO CARDOSO

Secretário

FRANCIS LANSDALE HERBERT

Presidente

ANDRÉ DE FÁRIA PEREIRA, FILHO

EDMUNDO PENNA BARBOSA DA SILVA

JOÃO BAPTISTA DE CARVALHO ATHAYDE

WELLINGTON HUGH PHILLIPS

Certifico que a presente é cópia fiel do original lavrado no livro n.º 1, de Atas do Conselho de Administração da Companhia Agro Pecuária do Pará.

Belém (PA), 09 de outubro de 1981.

GUILHERME DE SOUZA CASTRO CARDOSO

Secretário

CARTÓRIO CHERMONT

1º Ofício

Reconheço a firma supra assinalada 01 (uma).

Belém, 04 de novembro de 1981.

Em testemunho R. S. da verdade.

RAIMUNDO SENA

Escrevente Autorizado

JUNTA COMERCIAL DO ESTADO DO PARÁ

— JUCEPA —

Certifico que, por decisão da Primeira Turma, reunida em 09.11.81, foi arquivada nesta JUCEPA, sob o n. 1399-81, a 1ª via da presente Ata de Cia. Agro Pec. do Pará.

Belém, 09 de novembro de 1981.

ALFREDO FERREIRA COELHO

Secretário Geral

ADALBERTO ACATAUASSU NUNES

Presidente da Junta Comercial do Estado do Pará

(Ext. Reg. n. 6292 - Dia 13.11.81)

CURBEL COMÉRCIO E INDÚSTRIA S/A

C.G.C. 05.083.092/0001 - 34

ASSEMBLÉIA GERAL EXTRAORDINÁRIA

CONVOCAÇÃO

Ficam convidados os Srs. Acionistas da CURBEL COMÉRCIO E INDÚSTRIA S/A, a se reunirem em Assembléia Geral Extraordinária, no dia 20 de novembro de 1981, às 16:00 hrs., na sede da sociedade, situada na Rua Santo Antônio, 316 - 9º andar, sala 902, nesta cidade a fim de deliberarem sobre a seguinte Ordem do Dia:

- Alteração Estatutária
- Consolidação do Estatuto Social
- Autorização p/Emissão de Debêntures Simples.
- Outros Assuntos de Interesse da Sociedade.

Belém, 11 de novembro de 1981.

ISTVAN LANTOS

Pres. Cons. Administração

(Ext. Reg. n. 6289 - Dias 13, 16, e 17.11.81)

RIBEIRO, CORDEIRO INDÚSTRIA E COMÉRCIO S/A "RÍCOSA"

C.G.C. 04905212/0001 - 79

ASSEMBLÉIA GERAL EXTRAORDINÁRIA

EDITAL DE CONVOCAÇÃO

Ficam convidados os senhores acionistas desta Empresa para se reunirem em Assembléia Geral Extraordinária, que se realizará no dia 26 de novembro em curso, às 10:00 horas, na sede social à Rodovia BR — 316 KM — 12, em Ananindeua Pará, para deliberarem sobre a seguinte ordem do dia:

- Apreciação da proposta da Diretoria para aumentar o capital da Sociedade, com o aproveitamento das reservas existentes no Patrimônio Líquido.
- O que ocorrer.

Ananindeua, 12 de novembro de 1981.

a) **LEONEL DOS SANTOS CORDEIRO**

Presidente da Diretoria

(Ext. Reg. n. 6291 - Dias 13, 16 e 17.11.81)

AGROPECUÁRIA ARAGUAIA RIO MARIA S/A.

C.G.C.N. 05.427.430/0001-08 J41E-81

ATA DA ASSEMBLÉIA GERAL EXTRAORDINÁRIA REALIZADA EM 20 DE AGOSTO DE 1.981

Aos vinte dias do mês de agosto de mil novecentos e oitenta e um, às 10,00 horas, em sua sede social, na Fazenda Travessão, Município de Conceição do Araguaia, Estado do Pará, reuniram-se os Acionistas da AGROPECUÁRIA ARAGUAIA RIO MARIA S/A., em Assembléia Geral Extraordinária, representando a totalidade do Capital Social, votante, conforme assinaturas apostas no Livro de Presença, o que dispensava convocação edital, na forma do que preceitua a atual Lei das Sociedades Anônimas. Assumiu a Presidência da Assembléia o Dr. Flávio Pinho de Almeida que convidou a mim, Arnaldo Coutinho Furtado para secretariar, ficando assim instalada a Assembléia. Pelo Presidente foi dito que a Assembléia destinava-se a deliberar sobre os assuntos seguintes: A) Discussão e apreciação do relatório da Diretoria, do Balanço Geral, Demonstrações dos Resultados, todos relativos ao exercício social encerrado em 31 de dezembro de 1.980.- B) Capitalização da Correção Monetária do Capital Social integralizado.- Ainda com a palavra, declarou o sr. Presidente que os documentos relativos as contas do exercício de 1.980 encontravam-se sobre a mesa e solicitou a Assembléia que após ouvir a leitura dos mesmos, o que foi feito por mim, se manifestassem sobre a sua aprovação. Depois de pequena pausa e como ninguém solicitasse a palavra, o sr. Presidente os submeteu a votação, verificando-se a aprovação das contas do exercício social encerrado em 31 de dezembro de 1.980 por unanimidade de votos, com a abstenção dos legalmente impedidos. Continuando, o sr. Presidente informou aos presentes que, como existiam contabilizados "reservas de Capital" no valor de Cr\$14.222.575,13 (Catorze milhões duzentos e vinte e dois mil quinhentos e setenta e cinco cruzeiros, treze centavos), e resultantes da Correção Monetária do Capital, conforme determina a Lei 6.404 de 15 de dezembro de 1.976, pediu ele a Assembléia que se manifestasse a respeito da Capitalização das mesmas. Verificou-se em seguida a aprovação pela Assembléia da utilização das "Reservas de Capital", para aumentar o Capital Social, com exceção de parcela de Cr\$0,13 (treze centavos), passando o Capital da Sociedade de Cr\$ 33.331.001,00 (trinta e tres milhões trezentos e trinta e um mil e oitenta e um cruzeiros), para Cr\$ 47.553.656,00 (Quarenta e sete milhões quinhentos e cinquenta e tres mil seiscentos e cinco cruzeiros), ficando autorizada a emissão de novas ações de valor nominal de Cr\$ 1,00 (um cruzei-

ro) cada uma, a serem distribuídas aos acionistas proporcionalmente ao número das ações integralizadas que possuíam na época das correções efetuadas, alterando-se consequentemente o "Caput" dos artigos 6º e 7º, mantidos sem alterações de seus parágrafos- o que passaram a vigor com a seguinte redação "ARTIGO 6º - O Capital Social é de Cr\$ 47.553.656,00 (Quarenta e sete milhões quinhentos e cinquenta e tres mil seiscentos e cinco cruzeiros), dividido em 47.553.656 (Quarenta e sete milhões quinhentos e cinquenta e tres, seiscentos e cinquenta e seis) ações no valor nominal de Cr\$ 1,00 (um cruzeiro) cada uma. ARTIGO 7º - As ações representativas do capital social estão divididas em ordinárias e preferenciais, sendo 44.744.604 (Quarenta e quatro milhões setecentos e quarenta e quatro mil, seiscentos e quatro) ações ordinárias, e 2.809.052 (dois milhões oitocentos e nove mil e cinquenta e dois) ações preferenciais, estas oriundas de Incentivos Fiscais vigentes na Amazonia. Em seguida, foi franqueada a palavra aos Acionistas presentes e como ninguém oela fizesse uso, o Sr. Presidente declarou encerrada a Assembléia, solicitando aos senhores Acionistas que aguardassem no local até que fosse lavrada a presente ata, a qual, depois de lida e achada exata foi assinada por todos os presentes. a) Flávio Pinho de Almeida; Arnaldo Coutinho Furtado; Sylvio Leda Amaral Pinho de Almeida; Paulista SA. Comércio Participações e Empreendimentos; Dalton de Andrade Vidal; João Aparecido Barbosa; Antonio Manuel Coutinho Furtado; Carmem Heimitia Rodrigues Ruiz.- ASSEMBLÉIA ORDINÁRIA E EXTRAORDINÁRIA, CONVOCADAS E REALIZADAS DE ACORDO COM O § 1º DO ARTº 131 DA LEI 6.404/76.

Flávio Pinho de Almeida
DIRETOR PRESIDENTE
CIC N. 004.575.230 - 91

Arnaldo Coutinho Furtado
SECRETARIO
CIC N. 322.959.528 - 91

Junta Comercial do Estado do Pará
Certifico que, por deliberação da Junta Comercial, reunida em 11/11/81, foi arquivada nesta JUCEPA, sob nº 1412/81, a 1ª via da presente Ata de Assembléia da Agropecuária Rio Maria S/A.

Alfredo Pereira Coelho
Secretário Geral

Adalberto Acaturama Nunes
Adjuvante da Junta Comercial do Estado do Pará

BAHERINDUS AGRO-PASTORIL E INDUSTRIAL SOCIEDADE ANÔNIMA

C.G.C.M.F. nº 05.162.045/0001-86
CAPITAL AUTORIZADO: Cr\$ 605.897.048,00
CAPITAL SUBSCRITO: Cr\$ 465.059.223,00
CAPITAL SUBSCRITO NESTA DATA: Cr\$ 15.000.000,00
CAPITAL A SUBSCREVER: Cr\$ 125.837.825,00

BOLETIM DE SUBSCRIÇÃO DE 15.000.000 (QUINZE MILHÕES) DE AÇÕES PREFERENCIAIS, NOMINATIVAS, CLASSE "A", DO VALOR NOMINAL DE Cr\$ 1,00 (UM CRUZEIRO) CADA UMA, NO VALOR TOTAL DE Cr\$ 15.000.000,00 (QUINZE MILHÕES DE CRUZEIROS) SUBSCRITAS PELO FUNDO DE INVESTIMENTO DA AMAZONIA-FINAM, OPERADO PELO BANCO DA AMAZONIA S. A.-BASA, NA FORMA DO DECRETO-LEI nº 1.376 DE 12.12.74, CUJA EMISSÃO, DENTRO DO LIMITE DO CAPITAL AUTORIZADO, FOI DELIBERADA EM REUNIÃO DO CONSELHO DE ADMINISTRAÇÃO REALIZADA HOJE.

SUBSCRITOR	ENDEREÇO	EXERCÍCIO	Nº AÇÕES	TOTAL SUBSCRITO Cr\$
FUNDO DE INVESTIMENTO DA AMAZONIA-FINAM C.G.C.M.F. nº 04.902.979	Avenida Presidente Vargas nº 800 - Belém-PA	1.981	15.000.000	15.000.000,00

SUBSCRITOR
FUNDO DE INVESTIMENTO DA AMAZONIA-FINAM OPERADO PELO BANCO DA AMAZONIA S.A.-BASA
BELEM (PA), 05 de outubro de 1.981.
VALDEVIR PEREIRA DE ARAÚJO
Téc. Cont. - CRC-PR-14.932-S-PA
CPF nº 157.628.669-04
JOSÉ EDUARDO DE ANDRADE VIEIRA
DIRETOR PRESIDENTE
CPF nº 002.038.667-20

Complemento da publicação da ata da quinquagésima primeira reunião do Conselho de Administração realizada no dia cinco de outubro de 1981, transcrita no Diário Oficial do Pará, de fls. 19 e 20, edição nº 24.517, de 19 de outubro de 1981.

OBS: O original desta matéria foi fotografado atendendo a solicitação da parte interessada.

(T. nº 10139, Reg. nº 6312 - Dia: 13/11/81)

PORTUENSE, FERRAGENS S/A.
C.G.C.M.F. - 04912242/0001-02
ASSEMBLÉIA GERAL EXTRAORDINÁRIA
Convocação

Pelo presente, ficam convidados os senhores acionistas de PORTUENSE, FERRAGENS S/A., para se reunirem em Assembléia Geral Extraordinária, na sede social, na Travessa Padre Eutiquio nº 1055, nesta Cidade, a realizar-se no dia 23 de Novembro de 1981, às 09,00 horas, para deliberar sobre os seguintes assuntos:

- a) - alteração parcial dos Estatutos
 - b) - outros assuntos de interesse social.
- Belém - Pará, 11 de Novembro de 1981
(a) Expedito Lobato Fernández
Presidente

OBS: O original desta matéria foi fotografado atendendo a solicitação da parte interessada.

(T. nº 10132 - Reg. nº 6271 - Dias: 13, 17 e 20.11.81)

CONVOCAÇÃO

Convoco os membros da IGREJA BATISTA DO TELÉGRAFO sucessora da IGREJA BATISTA DE VILA IZABEL, para uma Assembléia Geral Extraordinária, a fim de tratar da reforma de seu: Estatuto, mudança de sede e de nome ou o que mais ocorrer, a realizar-se no dia 15 de novembro de às 8:30.

SÓSTENES PEREIRA DE BARROS

Pastor Presidente

(T. n. 10138 - Reg. 6290 - Dia 13.11.81)

AGROPECUÁRIA VALE DO GUAPORÉ S/A.

C.G.C. Nº 04.964.656/0001-85

ATA DA ASSEMBLÉIA GERAL EXTRAORDINÁRIA REALIZADA EM 13 DE OUTUBRO DE 1981

Aos treze dias do mês de outubro de 1981, às 10,00 horas, na sede social da Agropecuária Vale do Guaporé S/A., na Avenida Almirante Barroso, 2888, na cidade de Belém, Estado do Pará, legalmente convocados por anúncios publicados no Diário Oficial do Pará nos dias 2, 5 e 6 de outubro de 1981 e no jornal A Província do Pará nos dias 2, 3 e 4 de outubro de 1981, reuniram-se em assembléia geral extraordinária os acionistas desta sociedade, havendo número suficiente para sua instalação, conforme se verificou do Livro de Presença. Assumindo a presidência o Sr. José Antonio Lorenzetti, Presidente do Conselho de Administração, este convidou a mim, Renato Ciccone, para servir como secretário, ficando assim composta a mesa. Dando início aos trabalhos disse o Sr. Presidente que a Assembléia havia sido convocada para apreciação de uma proposta da Diretoria, autorizada pelo Conselho de Administração e já com parecer favorável do Conselho-Fiscal, para aumento do capital autorizado, solicitando que fossem lidos esses documentos, vasados nos seguintes termos: - Proposta da Diretoria: Senhores Acionistas, considerando a necessidade de possibilitar a entrada de recursos, de modo a contribuir para o cumprimento dos objetivos a que se propôs esta sociedade, a Diretoria vem propor o aumento do capital autorizado da empresa, de Cr\$ 749.461.702,71 (setecentos e quarenta e nove milhões, quatrocentos e sessenta e um mil, setecentos e dois cruzeiros e setenta e um centavos) para Cr\$ 859.461.702,47 (oitocentos e cinquenta e nove milhões, quatrocentos e sessenta e um mil, setecentos e dois cruzeiros e quarenta e sete centavos), operando-se um aumento de Cr\$ 109.999.999,76 (cento e nove milhões, novecentos e noventa e nove mil, novecentos e noventa e nove cruzeiros e setenta e seis centavos) representado por 54.187.192 (cinquenta e quatro milhões, cento e oitenta e sete mil, cento e noventa e dois) ações ordinárias do valor nominal de Cr\$ 2,03 (dois cruzeiros e três centavos) cada uma, passando o capital autorizado a ser composto de 423.380.149 (quatrocentos e vinte e três milhões, trezentos e oitenta mil, cento e quarenta e nove) ações do valor nominal de Cr\$ 2,03 (dois cruzeiros e três centavos) cada uma, das quais 372.359.362 - são ações ordinárias nominativas ou endossáveis e 51.020.787 são ações preferenciais nominativas, das quais 10.214.708 são da Classe "A", 9.009.702 são da Classe "B", 2.773.188 são da Classe "C", 2.773.189 são da Classe "D" e 26.500.000 são da classe "E", todas do valor nominal de Cr\$ 2,03 (dois cruzeiros e

três centavos) cada uma. Vem ainda propor que, sendo aprovado o referido aumento do capital autorizado, seja lançada a subscrição de 54.187.192 (cinquenta e quatro milhões, cento e oitenta e sete mil, cento e noventa e duas) ações ordinárias, garantindo aos acionistas o direito de preferência na subscrição dessas ações, de acordo com sua participação no capital atual, devendo sua integralização ser feita em moeda corrente no país, no ato da subscrição. Merecendo essa proposta a aprovação dos senhores acionistas, modificar-se-á o artigo 5º dos Estatutos Sociais, que passará a vigorar com a redação seguinte: "Art. 5º: O capital autorizado é de Cr\$ 859.461.702,47 (oitocentos e cinquenta e nove milhões, quatrocentos e sessenta e um mil, setecentos e dois cruzeiros e quarenta e sete centavos), dividido em 423.380.149 (quatrocentos e vinte e três milhões, trezentos e oitenta mil, cento e quarenta e nove) ações do valor nominal de Cr\$ 2,03 (dois cruzeiros e três centavos) cada uma, das quais 372.359.362 (trezentos e setenta e dois milhões, trezentos e cinquenta e nove mil, trezentos e sessenta e duas) são ações ordinárias nominativas ou endossáveis e 51.020.787 (cinquenta e um milhões, vinte mil, setecentas e oitenta e sete) são ações preferenciais nominativas, das quais 10.214.708 (dez milhões, duzentos e quatorze mil, setecentas e oito) são da classe "A", 9.009.702 (nove milhões, nove mil, setecentas e duas) são da classe "B", 2.773.188 (dois milhões, setecentas e setenta e três mil, cento e oitenta e oito) são da classe "C", 2.773.189 (dois milhões, setecentas e setenta e três mil, cento e oitenta e nove) são da classe "D" e 26.250.000 (vinte e seis milhões, duzentas e cinquenta mil) são da classe "E", com ou sem direito de voto, dependendo de sua forma de integralização, sendo as ações representadas por títulos múltiplos ou singulares, assinados por dois Diretores. Parágrafo 1º: Em todas as publicações e documentos em que declarar seu capital autorizado, a sociedade indicará o montante subscrito e integralizado. Parágrafo 2º: O Conselho de Administração, dentro dos limites do capital autorizado, poderá deliberar sobre o aumento do capital subscrito, emitindo e colocando ações, observadas as disposições legais, dispensada a realização da assembléia geral. As ações não poderão ser colocadas por valor inferior ao nominal. Parágrafo 3º: As ações ordinárias poderão ser convertidas de uma forma em outra, bem como desdobramento de títulos múltiplos, a pedido de acionistas, correndo por conta destes as despesas respectivas e observadas as disposições legais. Parágrafo 4º: As ações preferenciais serão nominativas, divididas nas seguintes classes: Classe "A" - com direito a voto, quando subscritas por pessoas físicas e jurídicas e integralizadas em moeda corrente no país ou com créditos em contas correntes; Classe "B" - sem direito a voto, quando subscritas por pessoas físicas e jurídicas e integralizadas com bens imóveis ou móveis; Classe "C" com direito a voto, quando subscritas por pessoas jurídicas e integralizadas com recursos do D. Lei nº 756, de 11 de agosto de 1969; Classe "D" - sem direito a voto, quando subscritas por pessoas jurídicas e integralizadas com recursos do D. Lei 756, de 11 de agosto de 1969; Classe "E" - sem direito a voto, quando subscritas unicamente pelo FINAM, com recursos previstos no D. Lei 1.376, de 12 de dezembro de 1974. Parágrafo 5º: As ações preferenciais das Classes "A", "B", "C" e "D" gozarão dos seguintes privilégios: a) prioridade no reembolso do capital social, com direito a prêmio, na hipótese de liquidação da sociedade; b) prioridade na

distribuição de dividendos anuais não cumulativos de 6% (seis por cento) ao ano, sobre seu valor nominal, a partir do exercício indicado no projeto aprovado pela SUDAM; c) participação nos lucros remanescentes que forem distribuídos, em igualdade de condições com as ações ordinárias, depois de assegurado a estas o dividendo de 6% (seis por cento) ao ano, sobre seu valor nominal. Parágrafo 6º: As ações preferenciais da Classe "E", subscritas pelo FINAM, serão nominativas e intransferíveis pelo prazo de 4 (quatro) anos nos termos do artigo 19 do D. Lei 1.376/74, sendo a elas assegurada a participação integral nos resultados, conforme dispõe o parágrafo 2º do artigo 8º do citado D. Lei 1.376/74. Parágrafo 7º: As ações preferenciais das classes "C" e "D", integralizadas com recursos do D. Lei 756/69 serão nominativas, intransferíveis e irredimíveis pelo prazo de 5 (cinco) anos, contados da data da subscrição e deverão obedecer à proporcionalidade estabelecida no item II do parágrafo 9º do artigo 2º do mesmo Decreto-Lei. Parágrafo 8º: As ações emitidas farão jus a dividendos "pro rata tempore" e na proporção dos montantes efetivamente realizados. Parágrafo 1º: Cada ação ordinária e preferencial das classes "A" e "C" dará direito a um voto nas deliberações das assembleias gerais". Esta é a proposta que a Diretoria submete à apreciação da assembleia geral. Belém, 21 de setembro de 1981 (a.a.) José Antonio Lorenzetti - Diretor Presidente, José Luiz Zillo - Diretor Superintendente, Miguel Zillo - Diretor Administrativo, Renato Ciccone - Diretor Financeiro". "Parecer do Conselho Fiscal: Os abaixo assinados, membros efetivos do Conselho Fiscal da Agropecuária Vale do Guaporé S/A., tendo examinado a proposta da Diretoria para aumento do capital autorizado de Cr\$ 749.461.702,71 (setecentos e quarenta e nove milhões, quatrocentos e sessenta e um mil, setecentos e dois cruzeiros e setenta e um centavos), para Cr\$ 859.461.702,47 (oitocentos e cinquenta e nove milhões, quatrocentos e sessenta e um mil, setecentos e dois cruzeiros e quarenta e sete centavos), operando-se um aumento de Cr\$..... 109.999.999,76 (cento e nove milhões, novecentos e noventa e nove mil, novecentos e nove cruzeiros e setenta e seis centavos) representado por 54.187.192 (cinquenta e quatro milhões, cento e oitenta e sete mil, cento e noventa e dois) ações ordinárias, e ainda para lançamento da subscrição, dessas ações, para integralização em moeda corrente no país, no ato da subscrição, são de parecer que a mesma atende aos interesses da sociedade e dos acionistas, merecendo a aprovação da assembleia geral. Belém, 28 de setembro de 1981. (a.a.) Romeu Carlos Brega, Julio Cezar Toniolo, João Ferreira Silveira". Após a leitura dessas peças, foi a matéria nelas contida submetida à discussão e deliberação da assembleia, tendo sido aprovada por unanimidade, com as abstenções le-

gais. Diante disso, declarou o Sr. Presidente elevado o capital autorizado da sociedade para Cr\$... 859.461.702,47 (oitocentos e cinquenta e nove milhões, quatrocentos e sessenta e um mil, setecentos e dois cruzeiros e quarenta e sete centavos) passando o artigo 5º dos Estatutos Sociais a vigorar com a redação constante da Proposta da Diretoria, inteiramente aprovada pela assembleia geral. Disse a seguir que estava lançada a subscrição de 54.187.192 (cinquenta e quatro milhões, cento e oitenta e sete mil, cento e noventa e duas) ações ordinárias, garantindo-se aos acionistas o direito de preferência nessa subscrição, de acordo com sua participação no capital atual, esclarecendo que a subscrição e integralização seria feita em Reunião do Conselho de Administração marcada para o dia 13 de novembro de 1981, às 10,00 horas, na sede social, para a qual ficam convocados os interessados. Solicitou a seguir fossem encaminhadas cartas a todos os acionistas comunicando-lhes o número de ações para a subscrição das quais têm direito de preferência, e ainda a data da Reunião do Conselho de Administração marcada para a subscrição. Nada mais havendo a tratar, foi franqueada a palavra e como ninguém se manifestasse, foi encerrada a sessão, da qual foi lavrada esta ata, que lida e achada conforme, foi aprovada e vai por todos assinada. (a.a.) José Antonio Lorenzetti - Presidente da Assembleia, Renato Ciccone - Secretário da Assembleia, p/ Açucareira Zillo - Lorenzetti S/A. - Antonio Lorenzetti Filho, pp. Angela Isabel Zillo Orsi - Antonio José Zillo, Antonio José Zillo, Antonio Lorenzetti Filho, p/ Empreendimentos Imobiliários e Comércio Zillo Ltda. - José Luiz Zillo, pp. Izabel Zillo - Antonio José Zillo, João Zillo, José Antonio Lorenzetti, José Luiz Zillo, Juliano Lorenzetti, pp. Luiz Zillo - José Luiz Zillo, Mário Zillo, pp. Mirian Regina Zillo - Antonio José Zillo, Paulo Henrique Zillo, Renato Ciccone, p/ S.A. Indústrias Zillo - Miguel Zillo, p/ Usina Barra Grande de Lençóis S/A. - João Zillo.

Declaro que a presente é copia fiel da ata lavrada no Livro Próprio.

JOSÉ ANTÔNIO LORENZETTI
Presidente

Junta Comercial do Estado do Pará
— JUCEPA —

Certifico que, por decisão da Segunda Turma, reunida em 03.11.81, foi arquivada nesta JUCEPA, sob o nº 1376-81, a 1ª via da presente Ata de Agropecuária Vale do Guaporé S/A.

Belém, 03 de novembro de 1981.

ALFREDO FERREIRA COELHO
Secretário Geral

ADALBERTO ACATAUASSU NUNES
Presidente da Junta Comercial do Estado do Pará
(T. nº 10139. Reg. nº 6293. Dia: 13.11.81)

EDITAIS JUDICIAIS

PROTESTO DE LETRAS

Acham-se neste Cartório à Rua Manoel Barata, 217, nesta cidade, para serem protestados de acordo com as leis vigentes os seguintes títulos: Maciel Veiga Alves - 2 - DPS - 17.223,47 - Cr\$-17.223,47/ Flávio Santana - DP - Cr\$-7.200,00 Alfredo Gomes & Cia. Ltda. - DP - Cr\$-12.224,00/ Aristides Virgolino

Norah - DP - Cr\$-100.324,00/ Alberto Alves Santos Patriarca - DP - Cr\$-180.000,00/Raimundo Jerônimo Gonçalves - DP - Cr\$-30.000,00/Torquato Filhos & Cia. Ltda. - 3 - DPS - Cr\$-63.998,60 - Cr\$-.... 11.119,83 - Cr\$-12.879,00/ Seabras Rep. Com. - 3 - DPS - Cr\$-108.000,00 - Cr\$-84.375,00 - Cr\$-.... 73.500,00/Sema Com. Rep. - DP - Cr\$-850.000,00/ Supermercado Preço Bom Ltda. - DP - Cr\$-.... 7.021,00/Cial Const. Ind. Com. Ltda. - DP - Cr\$-....

516.497,00/ Paulo Guilherme Dantas Ribeiro - 3 -
 DPS - Cr\$-181.692,00 - Cr\$-196.362,60 - Cr\$.....
 125.768,20/J. Maués & Ltda. - DP - Cr\$-20.916,26/
 Zagury Pereira Ltda. - DP - Cr\$-96.364,48/ Distrib. e
 Drogaria Tiradentes Ltda. - DP - Cr\$-32.719,00/
 Wilson M. Souza - DP - Cr\$-30.250,00/ Orlando Silva
 de Souza - DP - Cr\$-30.749,94/Paloma Modas Ltda. -
 DP - Cr\$-16.584,53/ Standart Norte Reflorest. Ltda. -
 DP - Cr\$-122.104,00/ Batuíra Min Com. Transp. Ltda.
 - DP - Cr\$-140.377,50/ Belém Distrib. de Medicamen-
 tos Ltda. - DP - Cr\$-6.907,55/ DPM - Dist. Paraense
 Máqus. - Ltda. - DP - Cr\$-48.340,00/ Esquadrias da
 Amazônia Ltda. - 2 - DPS - Cr\$-7.022,25 - Cr\$....
 10.363,00/Edinéa Athayde Monteiro da Costa e Silva -
 NP - Cr\$-288.671,81/Aylyon Monteiro da Costa e Silva
 - NP - Cr\$-288.671,81/ Tradebrás Com. Imp. Exp.
 Ltda. - NP - Cr\$-288.671,81/ Carlos Edilson Oliveira
 Sena - NP - Cr\$-22.000,00 (2) Raimundo Teófilo M.
 dos Santos - NP - Cr\$-7.025,04/ Jonas Pinheiro Lima
 - NP - Cr\$-10.000,00/Nelson Augusto Freitas de Meira
 - NP - Cr\$-40.000,00/ Paulo Guy Câmara Moreira - NP
 - Cr\$-250.000,00/Izaura Severina dos Santos Silva -
 NP - Cr\$-60.000,00/ Andreina Maria do Rosário
 Silva - 15 - NPS - Cr\$-6.500,00 (cada uma) pelo que
 ficam ditos devedores intimados e notificados, para
 dentro do prazo de 72 horas, virem pagar ou darem
 as razões do não pagamento dos referidos títulos,
 sob pena de serem lavrados os respectivos protestos.

Belém, 10 de novembro de 1981.

CARTÓRIO DE PROTESTO DE LETRAS MOURA
 PALHA

MARIA CONCEIÇÃO MOURA PALHA CRUZ
 Oficial Substituto

(T. n. 10137 - Reg. n. 6283 - Dia 13.11.81)

PROTESTO DE LETRAS

Faço saber por este Edital a Karel Nuhaan
 Van Herpen, Waldemar Daniel de Souza, Orlando
 Maciel Rodrigues, Raimundo Oliveira, Luzilda Car-
 neiro da Paixão, Célio Xavier Ataíde Gueiros, Carlos
 Alberto Bassalo, Maria da Conceição Capela Nasci-
 mento, Antônio Nazareno Gomes Salgado, Sílvio
 Eduardo de Souza Faro, Raimundo Osler dos Santos
 Rocha, Raymundo Nonato Borges Neto, (emitentes),
 Maria Edna Cunha Rocha, Irlanda Carlos Pinheiro
 Borges, Elaine Ismaelina Freitas, (Avalistas), CNC -
 Cia. Nac. Com. Ltda. Gomes Rocha C. Imp. Exp.
 Ltda., Antônio Lima Rep. Com. Ltda., Supermer-
 cados Cruzeiro Ltda., Alam - Alvorada Amazonense
 Agrop. Ind. e Com. Ltda., Gomes Rocha Com. Imp.
 Exp. Ltda., Inami Ind. Máq. e Implementos Rodov.
 Ltda., que foram apresentadas em meu cartório à
 Rua 28 de Setembro 276 da parte do Banco do
 Estado do Amazonas S/A, Banco Real S/A, Banco da
 Amazônia S/A, Unibanco, Fininvest, Fina Cred. Financ.
 Inv. Ind. B. Filtros Irlimp. Ltda. Banco e Crédito Nacio-
 nal S/A, Banco Econômico S/A, Fraruvi Ind. Com. Ltda.
 Dr. Rubem Conde de Almeida, Banco do Brasil S/A,
 Banco Bandeirantes S/A, para apontamentos e
 protestos por falta de pagamento, treze (13) notas
 promissórias e onze (11) duplicatas de contas
 mercantis nos valores de Cr\$-3.200,00/91.000,00/
 12.000,00/3.139,00/6.984,00/37.772,00/21.738,00/
 7.623,00/ 7.632,00/ 11.982,00/ 12.492,00/.....

21.300,00 saldo/27.656,00 saldo/11.283,00/52.945,73/
 327.421,78/66.222,07/Cr\$-68.910,00/1.300.000,00/
 1.300.000,00/8.860,00/150.000,00/133.935,00/
 129.788,64/145.149,44/ vencimentos vários por V. Ss.
 emitidas avalizadas e não pagas a favor de Enel
 Eng. S/A, José de Souza Ribeiro, Banco da Amazônia
 S/A, Unibanco - Créd. Financ. Inv., Fininvest, Finasa,
 Ind. B. Filtros Irlimp. Ltda., Curbel, Ind. Gandra,
 Fraruvi Ind. Com., Eciel Eng. Com. Lunorte, Trans-
 mercantil Transp. Rodoviário, respectivamente e os
 intimo e notifico ou a quem legalmente os represen-
 tem para pagarem ou dar a razão por que não pagam
 as ditas notas promissórias, e as duplicatas de
 contas mercantis, ficando V. Ss. cientes desde já de
 que os protestos respectivos serão lavrados e
 assinados dentro do prazo legal.

Belém, Pa, 11 de novembro de 1981.

a) ISA VEIGA DE M. CORRÊA

Oficial do Protesto de Letras

1º Ofício

(Ext. Reg. n. 6284 - Dia 13.11.81)

COMARCA DA CAPITAL

CARTÓRIO TRINDADE FILHO

EDITAL DE CITAÇÃO DE JACINTO CAMPOS

MOREIRA DE CASTRO, PRAZO DE TRINTA (30)
 DIAS.

O Doutor ROMÃO DE AMOÉDO NETO, Juiz de
 Direito da 1ª Vara Cível e Comércio da Comarca de
 Belém, Capital do Estado do Pará, República Fede-
 rativa do Brasil, etc...

FAZ SABER que pelo presente Edital, com o
 prazo de trinta (30) dias, fica citado JACINTO
 CAMPOS MOREIRA DE CASTRO, brasileiro, solteiro,
 atualmente residindo em lugar incerto e não
 sabido, de que na AÇÃO ORDINÁRIA DE CONTRATO
 DE COMPROMISSO DE COMPRA E VENDA que lhe
 move CONSTRUTORA VILLA DEL REY LTDA., Em-
 presa de Construção Civil, estabelecida nesta Capi-
 tal, para vêr rescindido o Contrato de Compromisso
 de Compra e Venda que firmou em 26 de fevereiro
 de 1981, de uma unidade definida como aparta-
 mento n. 702, do Edifício "Stella". O Suplicado
 poderá, dentro do prazo que a lei lhe faculta,
 contestar a Ação, tudo para os fins de direito, sob
 pena de não fazendo correr o feito a sua revelia. - E
 para que chague ao conhecimento de todos e o inte-
 ressado não alegue ignorância do feito que se pro-
 cessa ele perante o juízo da 1ª Vara e Cartório do 5º
 Ofício, Trindade Filho - localizado no Palácio da
 Justiça, 3º andar, à Praça Felipe Patroni, nesta
 capital, será o presente edital publicado no Diário
 Oficial do Estado, em jornal de grande circulação e
 afixado no lugar de costume, na sede deste juízo -
 Dado e passado nesta cidade de Belém, Capital do
 Estado do Pará, aos 11 dias do mês de novembro de
 1981 - Eu, a) ilegível, escrevente juramentado do
 Cartório do quinto (5º) Ofício do Cível e Comércio da
 Comarca de Belém, Capital do Estado do Pará, dati-
 lografei e subscrevo.

Dr. ROMÃO DE AMOÉDO NETO

Juiz de Direito da 1ª Vara do Cível e Comércio
 da Comarca de Belém - Capital do Estado do Pará -
 Brasil

(T. n. 10136 - Reg. n. 6282 - Dia 13.11.81)



República Federativa do Brasil

PARÁ

CADERNO 2

Diário Oficial

ANO XC 91º DA REPÚBLICA - Nº 24.634

Belém - Sexta-feira, 13 de novembro de 1981

TRIBUNAL DE JUSTIÇA

Presidente: Desembargador **MANOEL CACELLA ALVES**

1ª CÂMARA CÍVEL

Acórdão nº 7603

Apelação Cível da Capital

Apelante: Maria José Ferreira da Costa (Dr. José Fernandes Chaves)

Apelado: Raimundo Nogueira da Silva (Dra. Oneide Kataoka)
Relator: Des. Antonio Koury

EMENTA - É válida a notificação extrajudicial feita por carta, firmada por advogado, através do Cartório de Títulos e Documentos, para os fins previstos no art. 24 da Lei do Inquilinato, Retomada para uso de ascendente. Atendimento em face da comprovação das exigências legais. Recurso improvido, corrigindo-se, porém, o prazo para a desocupação.

Vistos, etc...

Acordam os Desembargadores da Primeira Câmara Cível do Tribunal de Justiça do Estado do Pará, em turma e por unanimidade de votos em negar provimento ao recurso para confirmar a decisão recorrida, corrigido, porém, o prazo de desocupação para cento e vinte dias, de vez que entre a data da citação e a da sentença não chegou a decorrer seis meses (primeira parte do inciso 5º do art. 52 da Lei nº 6.649, de 16.05.1979).

Custas pela Recorrente.

Belém, 03 de novembro de 1981.

Des. EDGAR LASSANCE CUNHA

Presidente

Des. ANTONIO KOURY

Relator

Secretaria do TJE - Belém, 11 de novembro de 1981.

ROSALINA LIMA LOPES

PJ-DAI-AJ-NS-021.3

(G. Reg. nº 3171)

1ª CÂMARA CRIMINAL

Acórdão nº 7604

Recurso em sentido estrito de Habeas Corpus da Capital

Recorrente: Carlos Vagno Gonçalves (Dr. Lourival Neves dos Santos)

NESTA EDIÇÃO

ACÓRDÃOS

Do Tribunal de Justiça

RESENHAS

Da Justiça Estadual

EDITAIS

Do Tribunal de Contas

Do Tribunal Eleitoral

Recorrida: A Dra. Juíza de Direito da 5ª Vara Penal

Relator: Des. Antonio Koury

EMENTA: Ameaça de prisão ilegal. Habeas Corpus preventivo denegado em 1ª Instância. Recurso em Sentido Estrito improvido em virtude da existência de prisão preventiva decretada contra o paciente, após a decisão de 1º grau.

Vistos, etc...

Acordam os Desembargadores da Primeira Câmara Criminal do Tribunal de Justiça do Estado do Pará, em Turma e por unanimidade de votos, em negar provimento ao recurso para confirmar a decisão recorrida, de vez que já existe prisão preventiva decretada contra o paciente.

Custas na forma da lei.

Belém, 03 de novembro de 1981.

Des. EDGAR LASSANCE CUNHA

Presidente

Des. ANTONIO KOURY

Relator

Secretaria do TJE - Belém, 11 de novembro de 1981.

ROSALINA LIMA LOPES

PJ-DAI-AJ-NS-021.3

(G. Reg. nº 3171)

1ª CÂMARA CÍVEL

Acórdão nº 7605

Apelação Cível da Capital

Apelante: Banco da Amazônia S/A - BASA (Dr. Francisco Gomes da Costa)

Apelado: Enio Chaves Gonçalves Ledo (Dr. Lourenço do Vale Paiva)

Relator: Des. Antonio Koury

EMENTA - Duplicata. Endosso. Aval Protesto: Quando a firma endossante é, na Duplicata, representada pela mesma pessoa que, também, os avaliza, a aposição das assinaturas abaixo dos carimbos designativos da sociedade, afasta qualquer equívoco quanto ao valor cambiário das diversas assinaturas lançadas no título. Protesto antecipado, fora dos casos previstos em lei, é nulo e não convalida pelo simples transcurso do prazo para o vencimento do título.

Vistos, etc...

Acordam, em turma, os Desembargadores da Primeira Câmara Cível do Tribunal de Justiça do Estado do Pará, sem voto discrepante, em negar provimento ao recurso para confirmar a decisão recorrida.

Custas pelo recorrente.

Belém, 03 de novembro de 1981.

Des. EDGAR LASSANCE CUNHA

Presidente

Des. ANTONIO KOURY

Relator

Secretaria do TJE - Belém, 11 de novembro de 1981.

ROSALINA LIMA LOPES

PJ-DAI-AJ-NS-021.3

(G. Reg. nº 3171)

CÂMARAS CÍVEIS REUNIDAS

Acórdão nº 7606
Mandado de Segurança da Capital
Requerente: Mário Wilson de Santa Helena Corrêa (Dr. Aurélio do Carmo)
Requerido: O Exmo. Sr. Secretário de Estado da Fazenda
Relator: Des. Nelson Amorim
Despachante Estadual. Pensão instituída pela lei estadual nº 4.809 de 11 de dezembro de 1978. Necessidade de pleno exercício da atividade, à época da vigência da lei (art. 2º caput) - Pressuposto não satisfeito. Mandado de Segurança denegado. Vistos, etc...

Acordam os Juizes componentes das Egrégias Câmaras Cíveis Reunidas do Tribunal de Justiça do Estado do Pará, por maioria, denegar a segurança impetrada, vencidos os eminentes desembargadores, Pojucan Tavares, Lydia Fernandes, Stéleo Menezes e Calistrato Matos, que concediam o "mandamus". Belém, 19 de outubro de 1981.

Des. EDGAR LASSANCE CUNHA
Presidente

Des. NELSON AMORIM
Relator

Secretaria do TJE - Belém, 11 de novembro de 1981.
ROSALINA LIMA LOPES
PJ-DAI-AJ-NS-021.3

(G. Reg. nº 3171)

Acórdão nº 7607
Mandado de Segurança da Capital
Requerente: Breno Batista Pinto (Dr. Flávio de Carvalho Maroja)
Requerida: Dra. Juíza de Direito da 9ª Vara Cível
Relator: Des. Calistrato Alves de Mattos
EMENTA - Não havendo prova da interposição de recurso previsto nas leis processuais, é inconcebível o mandado de segurança, conforme estabelece o art. 5º, II da Lei nº 1.533 de 31 de dezembro de 1961 e a súmula 267 do STF. Decisão por maioria. Vistos, etc...

Acordam os Juizes das Egrégias Câmaras Cíveis Reunidas do Tribunal de Justiça do Estado, por maioria de votos, em acolher a preliminar de não conhecimento do Mandado de Segurança, por incabível. Vencido o Exmo. Sr. Desembargador Relator. Belém, Pará, segunda-feira, 21 de setembro de 1981.

Des. EDGAR LASSANCE CUNHA
Presidente

Des. CALISTRATO ALVES DE MATTOS
Relator

Secretaria do TJE - Belém, 11 de novembro de 1981.
ROSALINA LIMA LOPES
PJ-DAI-AJ-NS-021.3

(G. Reg. nº 3171)

RESENHAS DA JUSTIÇA
ESTADUAL

EXPEDIENTE DO DIA 10 DE NOVEMBRO DE 1981 - 3ª FEIRA
PODER JUDICIÁRIO DO ESTADO DO PARÁ
CARTÓRIO DO 2º OFÍCIO - CÍVEL E COMÉRCIO
FORUM - PALÁCIO DA JUSTIÇA - 3º ANDAR
BELÉM - PARA

ESCRIVÃO: AMILCAR CÂMARA LEÃO
EXPEDIENTE RECEBIDO DOS JUIZES

1ª VARA

PETIÇÃO DE: - Edilson de Oliveira Lima, por seu advogado Dr. Oswaldo P. Tavares Jr., requerendo o depósito do mês de outubro último na ação de consignação em pagamento que move contra Vivenda - Associação de Poupança e Empréstimo e outra.

DESP: - N. A. Cls.

Proc. nº 422/81 - EXECUÇÃO

Ex: - Distribuidora de Papel do Norte - DPN

Adv: Carlos Ferro

Ex: Adir Gráfica Ltda.

Adv: Manoel José M. Siqueira

DESP: - A contadora para os devidos fins.

PETIÇÃO DE: - Pedro Paulo de Castro Nascimento, por seu advogado Dr. Walfir Oliveira, apresentando suas razões finais, na ação de reparação de danos que lhe move Mario Fernando Rodrigues Júnior.

DESP: - J. aos autos.

3ª VARA

PETIÇÃO DE: Josué Alves Uchôa, por seu advogado, Dr. Pedro Bentes Pinheiro Filho, apresentando contestação na ação de

consignação em pagamento que lhe move José Maria Moraes Mendes.

DESP: - N. A. Voltem conclusos.

PETIÇÃO DE: Belauto Administradora Ltda, por seu advogado Dr. Augusto R. K. de Araújo, requerendo o prosseguimento da ação de busca e apreensão movida contra José Adécio Peixoto.

DESP: - N. A. Voltem conclusos.

Proc. nº 86/81 - INVENTARIO

Inv: - Ilka Moreira de Mendonça

Adv: - Paulo R. V. P. Carneiro

Herd: - Norma Bresclani Dejard Mendonça

Adv: - Abraham Assayag

Inv: - José Maria Dejard de Mendonça

DESP: - Tendo em vista o parecer de fls. 45 e 45 v, dos autos, cumpra-se o requerido a fls. 43 dos autos, na forma da lei. 4ª VARA

Proc. nº 77/79 - USUCAPIÃO

Aut: - Vicente de Paula Barbosa Marques

Adv: - Pedro Lima

Réu: Francisco Olimpio de Almeida Melo

C. Especial: Haroldo Souza Silva

P. Interessada: Cia. de Desenvolvimento e Ad. de A. Metropolitana de Belém - CODEM.

Adva: - Jacyara Maria Rabelo Portugal

SENT: - ... Assim sendo, justificada a posse do Autor, capaz de legitimar o usucapião, julgo a ação procedente, para o fim de atribuir ao mesmo, o domínio sobre o imóvel em questão. Expeça-se mandado para que a presente sentença seja transcrita no Registro de Imóveis. Custas ex VI legis. P.R.I.

6ª VARA

Proc. nº 107/80 - INVENTARIO

Inv: Terezinha de Jesus Nunes Cardoso

Adv: - João Batista F. Marques

Inv: - Manoel Nunes

DESP: - Aos interessados para falar sobre a manifestação da Fazenda Estadual.

PETIÇÃO DE: - Elezer Pereira de Queiroz, e s/mulher, por seu advogado Dr. Oswaldo P. Tavares Jr., requerendo o depósito da quantia equivalente aos 50% dos honorários arbitrados do perito na ação de Nunciação de O. Nova, que move contra Construtora Almirante Ltda.

DESP: - N. A. Cls

7ª VARA

Proc. nº 136/79 - ORDINARIA

Aut: - José Macias Frade

Adv: - Simão Salim

Réu: Banco de Crédito Real de Minas Gerais S/A

Adv: Roberto Meira

Litiscorrente: Banco Comércio e Indústria de S. Paulo S/A.

Adv: Fernando da Silva Gonçalves.

DESP: - Diga o autor.

PETIÇÃO DE: - Texaco Brasil S/A - Produtos de Petróleo, por seu advogado Dr. Oswaldo Trindade, expondo e requerendo seja indeferido o pedido de extinção do processo nos autos de embargos de terceiros oferecidos contra o Banco Lar Brasileiro S/A.

DESP: - N. A. Cls.

11ª VARA

PETIÇÃO DE: Sandoval Campos Martins, por seu advogado Dra. Maria das Graças Ferreira Martins, apresentando agravo de instrumento de despacho que chamou o processo à ordem a fim de que a contestação fosse autuada como embargo na ação de execução que move contra Alduíno de Souza Leal.

DESP: - N. A. Cls.

Proc. nº 399/81 - EX. HIPOTECARIA

Ex: - Vivenda - Associação de Poupança e Empréstimo

Adva: Maria do Amparo F. Gonçalves,

Ex: Francisco Ferreira Picanço e s/mulher

DESP: - Publique-se editais de venda ficando o cartório autorizado a marcar dia e hora.

JUÍZO DE DIREITO DA 1ª E 3ª VARA DA CAPITAL
CARTÓRIO RHOSSARD

Resenha do Cartório "Rhoissard", 2º Ofício privativo de Órfãos, Interditos e Ausentes. Dr. ROMÃO AMOEDO NETO, Juiz de Direito da Primeira Vara Cível, privativa de Órfãos. Dr. PEDRO PAULO MARTINS, Juiz de Direito da 3ª Vara Cível, privativa de Interditos e Ausentes.

1ª Vara - ARROLAMENTO - Manoel Santana dos Santos Costa. Requerente: Iberé Santana da Silva Costa - Despacho: "Dê-se Vista ao Ministério Público". Advogado: Dr. Haroldo Souza Silva.

1ª Vara - ALVARA - Requerente: Maria de Lourdes da Silva - Requerida: Margarida Amaral da Silva - Despacho: "A. Conclusos". Advogado: Dr. Antonio Cezar Borges, Ass. Jud.

1ª Vara - ALVARA - Requerente: Marlene Corrêa da Silva. Requerido: João Soares da Silva - Despacho: "A. Conclusos". Adv. Dr. Antonio Cezar Borges, Ass. Jud.

1ª Vara - ARROLAMENTO - José Maria Silva - Requerente: Maria Helena Costa Silva - Despacho: "D. A. Conclusos". Advogado Dr. Ayríio Gama Barbosa.

1ª Vara - ALVARA - Requerente: Maria do Socorro de Oliveira Paes - Requerido: Manoel Carneiro dos Santos. Despacho: "Expeça-se alvará". Advogado: Dr. José Raimundo Soares Montenegro.

3ª Vara - INTERDIÇÃO - Nazareno de Jesus Trindade - Requerimento do Dr. 2º Curador Geral de Interditos. Despacho: "Digam os interessados". Defensora Dra. Célia Campos de Araújo, Ass. Jud.

Belém, 10 de novembro de 1981

ODON GOMES DA SILVA
Escrivão

CARTÓRIO SARMENTO

1º Ofício

RESENHA DO DIA 10/11/81

Julzo da 1ª Vara

Despejo

A: Maria da Conceição Cardoso Mendes - Adv: Vera Calandri

R: Jacira Trindade de Magalhães - Adv:

DESPACHO: Sentenciado. Parte final: Julgo procedente esta ação e em consequência condeno Jacira Trindade de Magalhães, a desocupar o imóvel retomando o prazo de trinta dias sob pena de despejo. Condeno ainda o pagamento das custas do processo e mais honorários advocatícios que fixam em 10% sobre o valor da causa. P.I.R.

Consignação em Pagamento

A: Albino Pinheiro - Adv: Roberto Santos Araújo

R: Norma Regina Setubal Moreira - Adv: Ivone Gonçalves

Seixas

DESPACHO: Diga a parte contrária.

Julzo da 3ª Vara

Consignação em Pagamento

A: George Wilson Luceno Carvalho - Adv: Fernando da Silva

Gonçalves

R: Belauto Administradora Ltda - Adv: Camilo Montenegro

Duarte

DESPACHO: À conta.

Julzo da 6ª Vara

Procedimento Sumaríssimo

A: Olímpia Novaes Bala e s/ marido - Adv: Vinícius Hesketh

R: Luiz de Souza Moura

DESPACHO: Mantenho minha decisão por considerar o presente caso uma imissão de posse de benfeitorias, não podendo assim ser enquadrada dentro do artigo 275, item II, letra a, que diz respeito a posse de coisas móveis e semoventes, mas para que não haja prejuízo da parte, determino a citação pelo rito ordinário. Cite-se.

Execução

A: Banco Sul Brasileiro S/A - Adv: Carlos Ferro e Silva

R: Manoel Joaquim de Almeida e outro - Adv: Carlos Allison

Peixoto

DESPACHO: Como requer. Após o pagamento da importância suplementar.

Ressarcimento de Danos

A: Cia Paulista de Seguros - Adv: Maria Aparecida Vidigal de

Souza

R: Rebêlo - Ind. Com. Navegação Ltda - Adv: Douglas Domingues

DESPACHO: Renovem-se as diligências para o prosseguimento do feito no dia 18 de dezembro, às 10:00 horas.

Indenização

A: Adamar Rodrigues Fernandes - Adv: Luiz Carlos de Assis

E: Emp. de Transportes Nova Marabala Ltda - Adv: Nessima

Simão Tuma

DESPACHO: Designo o dia 18 de dezembro, às 10:00 horas para a realização da instrução. Intimem-se.

Julzo da 7ª Vara

Divórcio

A: Sildomar Evangelista da Silva - Adv. Hellomar Gonçalves

de Matos

R: Therezinha Souza da Silva - Adv.

DESPACHO: Prossiga-se no dia 06 de janeiro, às 10:00 horas. Execução

A: J. Buarque Filho Importadora Ltda - Adv. Loris Villas-Boas

R: Bomfrio Com. e Refrigeração Ltda - Adv: Joana D'arc de

Almeida Barbosa

DESPACHO: Diga o exequente.

Despejo

A: Maria Antonieta Magnani Alves - Adv. Arnaldo Meira

R: Wilson Próspero Syrayama - Adv. Ernani Augusto Andrade

Berbary

Despacho: Remetam-se ao Egrégio Tribunal de Justiça do Es-

tado.

Separação Judicial

A: Valmira Godinho Paraguassu - Adv: Carlos Platilha

R: Edivaldo Marques Paraguassú - Adv: Raphael Lucas Filho

DESPACHO: Para a continuação designo o dia 11 de março, às 10:00 horas. Int.

Execução

A: Lupino Distribuidora Ltda - Adv. Loris Villas-Boas

R: Estância Gusmão Ltda.

DESPACHO: À avaliação.

Inventário de Ernst Eduard Rettelbusch - Adv. Benedito Coelho de Souza

DESPACHO: Falem os interessados, inclusive a Fazenda Estadual.

Julzo da 9ª Vara

Ordinária

A: Oswaldo Moreira Mesquita - Adv: Miguel Carneiro

R: Francisco Nunes Garcia e s/mulher - Adv: Raphael Lucas

Filho

DESPACHO: Renovem-se para o dia 13 de janeiro, às 11:00

horas.

Separação Judicial

A: José Otávio Cabral Viegas - Adv: Artemís Leite da Silva

R: Maria das Graças Nascimento Viegas

DESPACHO: Cite-se, designando o dia 11 de janeiro, às 11:00

horas

para a audiência vestibular.

Julzo da 10ª Vara

Busca e Apreensão

A: Ford Administração e Consórcios Ltda - Adv: Maria Avelina Imbiriba Hesketh

R: João Maurício Roque - Adv: Hamilton R. Gualberto

DESPACHO: O réu para apresentar o carnet para conferência.

Impugnação

Impugnante: João Maurício Roque - Adv: Hamilton R. Gualberto

Impugnado: Ford Administração e Consórcios Ltda - Adv: Maria Avelina I. Hesketh

DESPACHO: Assim de conformidade com o pedido, que inclui não somente o débito como também as demais cominações do contrato o valor da causa e o do contrato, como dispõe o inciso V do art. 259 do C.P.C. P.I.

RESENHA DO DIA 10 DE NOVEMBRO DE 1981

CARTÓRIO DO TERCEIRO (3º) OFÍCIO DO CÍVEL E COMÉRCIO
CARTÓRIO PEPES

1ª VARA

Processo nº 534-01-81 - AÇÃO DE EMBARGOS DE DEVEDOR

Embargante: Herculano Trindade da Silva (Adv. Edmar de Souza Pereira)

Embargado: João Raimundo de Jesus Silva (Adv. Neomizlo Lobo)

DESPACHO: "Para a audiência designo o dia 29/12/81, às 11 horas. De 03/11/1981".

1ª VARA

Processo nº 596-01-80 - AÇÃO DE MANUTENÇÃO DE POSSE

Requerentes: Otávio Vieira Lopes e sua mulher Elza Dias Lopes - (Adv. Benedito Monteiro)

Requeridos: Manoel Varela de Oliveira e sua mulher Noemar Varela de Oliveira (Adv. Américo Lins da Silva Leal)

DESPACHO: "Para audiência designo o dia 2/12/81, às 11 horas".

3ª VARA

Processo nº 232/1979 - EXECUÇÃO HIPOTECÁRIA

Exequente: Banco da Amazônia S/A - BASA (Adv. Carlos Raymundo Luzlo Afonso)

Executados: Cogeco - Companhia Geral de Exportação e Comércio e outro - (Adv. Moacir G. Pamplona)

DESPACHO: Fls. 275 - Digam os Interessados. Em 09.11.81
Pedro P. Martins.

6ª VARA

Processo nº 507-04-81 - AÇÃO DE CONSIGNAÇÃO EM PAGAMENTO

Autor: Francisco das Chagas Marinho (Adv. José Lima Filho)
Ré: Sociedade Civil "Fenix Calxelral Paraense" (Adv. Humberto H. de Vasconcelos)

DESPACHO: "Vista ao autor para a devida

6ª VARA

Processo nº 557-02-81 - AÇÃO DE INVENTÁRIO

Inventariantes: Cecília Pinto Marques Gobert Damasceno e Maria Celeste Gobert Damasceno Campos (Adv. Geraldo Távora)
Inventariado: Carlos Manoel Gobert Damasceno

DESPACHO: "Nomeio inventariante a meeira que deverá prestar compromisso na forma da lei, após o que deverá prestar as primeiras declarações".

6ª VARA

Processo nº - AÇÃO DE DESPEJO

Requerente: Manoel Francisco Casemiro Florenzano - (Adv. Gervásio Bandeira Ferreira)

Requeridos: Antonio Carlos Santos Monteiro e sua esposa
DESPACHO: "A conta, arbitro honorários em 10% sobre o valor".

9ª VARA

Processo nº 339-02-79 - AÇÃO DE REINTEGRAÇÃO DE POSSE

Requerente: Karl Hans Langanke - (Adv. Edgard Olintho Contente)

Requeridos: Alvaro Ribeiro Freitas e Osvaldo Ribeiro Freitas (Adv. João Diogo de Sales Moreira)

DESPACHO: "Renovem-se para o dia 18 de janeiro, às 10 horas".

9ª VARA

Processo nº 430/04/80 - AÇÃO DE EXECUÇÃO

Exequirente: Maria de Lourdes Pereira de Carvalho (Adv. Jacy Monteiro Colares)

Executados: José Adalberto Teixeira - Vivalda Chaves Teixeira e Paulo José dos Santos (Adv. Adilson G. Verçosa).

DESPACHO: "A data do pagamento é 09 de novembro, 11 h. Somente após é que decidirei sobre o pedido retro".

10ª VARA

Processo nº 653/5 - AÇÃO ORDINÁRIA DE RESSARCIMENTO

Requerente: Companhia Real Brasileira de Seguros (Adv. Egidio M. Sales)

Requerido: Raimundo Ferreira Guedes Junior (Adv. Edson Sarmiento Guedes)

DESPACHO: "Rec. h. A conta".

CARTÓRIO RUY BARATA - 4º OFÍCIO

RESENHA DO DIA 10 DE NOVEMBRO DE 1981

Julzo da 5ª Vara - EXECUÇÃO

Requerente: Haroldo José Pantoja Franco - Adv. Aylton Pinheiro

Requerido: Manoel Alexandre de A. Corecha

DESPACHO: Cite-se.

EXECUÇÃO

Requerente: Socilar S/A - Adv. Milton Nobre

Requerido: Jack Loureiro Pedrosa

DESPACHO: Cite-se.

EXECUÇÃO

Requerente: Socilar S/A - Adv. Milton Nobre

Requerida: Regina Jorge Célia

DESPACHO: Cite-se.

EXECUÇÃO

Requerente: Azulejos do Pará S/A - Adv. Haroldo G.P. da Silva

Requerida: Blocon Ind. de Artefatos - Adv. Maria das G. Ribeiro

DESPACHO: A exequirente para falar sobre os embargos

BUSCA A APREENSÃO

Requerente: Tágide Administradora - Adv. Ricardo Chamí

Requerida: Zaly da Silva Barros.

DESPACHO: A conta, honorários de 15% sobre o valor.

CARTA PRECATÓRIA

Requerente: Maquigeral S/A

Requerida: Frigoría Ind. e Com.

DESPACHO: Haveria necessidade de ser formado o acordo entre as partes, devolva-se a comarca de origem.

INDENIZAÇÃO

Requerente: Máquinas Agula do Pará - Adv. Jacy M. Colares

Requerido: Banco Real S/A - Adv. Paulo R. Xavier de Sá

DESPACHO: As partes são legítimas, o processo está em ordem nada há a sanear. Defiro todas as provas do autor, inclusive testemunhais arroladas, designo o dia 02/12/81 às 10 h. Int.

CONSIGNAÇÃO

Requerente: Sindicato dos C. Veículos - Adv. Raphael C. Lucas

Requerido: Jaú Ind. e Comércio - Adv. Claudionor Vieira

DESPACHO: Expeça-se mandado de intimação

Julzo da 8ª Vara - SEPARAÇÃO

Requerente: Orminda Bastos Cunha - Adv. Ana Maria Colares

Requerido: Manoel de Lima Cunha

DESPACHO: Remarco a conciliação para o dia 14 de janeiro, às 12:00 h. Cite-se o suplicado para todos os termos da ação, inclusive para comparecer ao ato.

CARTÓRIO DO 5º OFÍCIO

ESCRIVÃO TRINDADE FILHO

RESENHA DE 09 DE NOVEMBRO DE 1981

Dr. Wilson de Jesus Marques da Silva - 2ª Vara

Proc. nº Execução nº 5079

Exequirente: Pormad Produtos de Madeiras Ltda - Adv. Dr. Alacy Nahum

Executado: André de Gouveia Cunha - Adv. Dr. Edilson Dantas
Desp - Sobre a avaliação, descrita no laudo de fls. 62.

Diga a credora requerente os que de direito.

Dr. Humberto de Castro - 4ª Vara

Proc. nº 5560 - Sumaríssima

Requerente: Gandur Zalre Filho - Adv. Dr. Laurênio Rocha

Requerido: Fernando Luiz dos Reis Pingarilho

Desp: Renovem-se as diligências para a audiência a ser realizada em 14.12.81, às 11:00 h. Cientes os interessados.

Dr. Carlos Fernando da Silva Gonçalves - 6ª Vara

Proc. nº 5511 - Produção Antecipada de Prova Pericial

Requerente: Comp. Sol de Seguros - Adv. Dr. Nelson Maués de Faria

Requerida: ENGREPI - Engenharia Representações Imobiliária Ltda - Adv. Dr. Orlando Fonseca.

Desp - Defiro o pedido do perito, para levantamento da importância depositada, sob as cautelas legais, intime-se o responsável pela perícia, para fazer a suplementação da importância pedida, ou seja dez mil cruzeiros (Cr\$ 10.000,00), que deverão ser entregues do mesmo modo aos peritos, após o devido depósito. Designo o dia 03 de dezembro, às 10:00 horas, para serem ouvidas as testemunhas arroladas pelo contestante às fls. 55, porém indefiro o pedido de oficiar ao INPS, já que esta diligência cabe ao requerente e não ao Julzo, assim deverá saber o nome do referido empreiteiro e arrolar no processo no prazo de 48 horas, antes da audiência acima citada. Intime-se.

Proc. nº 4594 - Inventário

Inventariante: Aurea Bayma de Mendonça Gomes - Adv. Dr. Antônio Abelém

Inventariado: Rafael Fernandes de Oliveira Gomes

Desp - Chamo o processo a ordem para determinar que os herdeiros habilitados no presente inventário, provem os seus direitos hereditários, já que a única prova existente está no atestado de Óbito do de cujus, porém nele não está citado o nome da herdeira Maria Helinete, assim sendo, determino: A) Junta as certidões de nascimento de todos os herdeiros. b) Idem de Óbito de Maria Helinete e seu esposo, se já for morto, caso contrário provar seu regime de casamento; c) Junta as provas de propriedades dos bens arrolados; d) Se todos os herdeiros forem casados, deverão apresentar certidão de casamento em substituição à de nascimento; e) Dê-se vistas as partes e a Fazenda para falar sobre o cálculo de fls. Oficie-se a receita Federal, solicitando informações a respeito da existência de dívida do espólio. Cumpridas todas essas formalidades, voltem os autos conclusos.

Proc. nº 5064 - Execução

Exequirente: Banco do Estado do Pará S/A - Adv. Dr. José Aloysio Campos

Executada: A. Fonseca & Cia Ltda.

Desp - A Praça. Designo o dia 2 de dezembro, às 10:00 horas, para a 1ª Praça e 13 de dezembro para a segunda. Publique-se Edital.

Proc. nº 5923 - Procedimento Sumaríssimo

Requerente: Embartel S/A - Adv. Dr. Erçal Calvet

Requerida: Interlex Asses. Contábil Jur. Soc. Civil
 Desp - Designo o dia 07 de dezembro, às 10:00 horas, para a realização da instrução, defiro as provas apresentadas. Cite o réu para estar presente ao ato, quando deverá apresentar sua defesa.

Proc. nº 5922 - Procedimento Sumaríssimo

Requerente: Embartel S/A - Adv. Dr. Erçal Calvet

Requerida: Export. Marpinto Madeiras Ltda

Desp - Designo o dia 07 de dezembro, às 10 horas, para a audiência de instrução. Defiro as provas que vierem a ser pedidas. Cite-se o réu para a realização da audiência, na qual deverá estar presente onde deverá apresentar sua defesa.

Proc. nº 5472 - Despejo

Requerente: Lindalvo Gondin - Adv. Dra. Edilea Costa

Requerido: Osvaldo Trindade Filho - Adv. Dra. Jane Araújo

Desp - Intime-se para o devido pagamento, após o que arquite-se.

Dr. Carlos Fernando da Silva Gonçalves - Resp. p/5ª Vara
 Proc. s/nº - Consignação em Pagamento
 Requerente: Stélio Rodolfo Bastos Seabra - Adv. Dr. Desusdedith Brasil

Requerido: Condomínio do Edifício Solar da República

Desp - Designo o dia 23 de novembro às 10 horas, para ser feito o devido recebimento, no caso da parte interessada consignar, deverá o réu pagar as custas processuais e honorários advocatícios que arbitro em 10% sobre o valor da causa, em caso contrário faça-se o devido depósito. Cite-se.

Dra. Maria Lúcia Gomes Marcos dos Santos - na Audiência da 7ª Vara

Proc. nº 4951 - Ordinária

Requerente: Bradesco S/A - Adv. Dr. Jaques Colares

Requerido: Sinval Boaventura

Desp - À conta.

Proc. nº 3928 - Consignação em pagamento

Requerente: Fazenda Camburupy Ltda - Adv. Dr. Aurélio do Carmo

Requerido: Antonio Carlos O' de Almeida Cavalcante - Adv.

Dr. Carlos Renato Montes de Almeida

Desp - À conta.

Dra. Maria Lúcia Gomes Marcos dos Santos - 9ª Vara

Proc. nº 5248 - Divórcio

Requerente: Claudio Roberto Feljó da Silveira - Adv. Dr. Carlos Sampaio

Requerida: Conceição Lourenço da Silveira - Adv. Dra. Izabel Ozório

Desp - Junte o autor, certidão negativa de propriedade de imóveis.

Proc. nº 4340 - Separação Judicial Contenciosa

Requerente: Carlos Lima Chamlié - Adv. Dr. Artemis Leite

Requerida: Rosa Maria Pinho Chamlié - Adv. Dr. Daniel Coelho de Souza

Desp - Prossiga-se no dia 25 de novembro, 11 horas, para apresentação de memoriais cientes as partes e o Ministério Público. Determino a Formação do 2º volume.

Proc. nº 4010 - Separação Judicial

Requerente: Mediría Venancio de Almeida Corumbá - Adv.

Dr. F. Nunes Salgado

Requerida: Liz Lemo Corumbá - Adv. Dr. Rosomiro Arrais

Desp - Renovem-se para o dia 02 de dezembro, às 9:30 horas.

Dra. Izabel Vidal de Negreiros Leão - 10ª Vara

Proc. nº 5896 - Executiva Hipotecária

Requerente: Socilar S/A - Adv. Dr. Milton Nobre

Requeridos: Levy Felício de Souza e s/mulher

Desp - Expeça-se mandado de desocupação.

Em, 10/11/81

CARTÓRIO DO SÉTIMO OFÍCIO

Resenha do dia 10.11.81

PRIMEIRA VARA

ORDINÁRIA

Requerente: Ladilson Araújo Moura, Transportes e Representações (Adv. José Lima Filho)

Requerida: Universal Cia. de Seguros Gerais (Adv. Carlos Balbino)

Despacho: "À conta. Belém, 09.11.81. a) Romão Amoedo Neto".

ORDINÁRIA

Requerente: Sempre Viva Com. e Serviços Ltda (Adv. Maria Costa)

Requerida: Indústria Brasileira da Amazônia S/A

Despacho: "Cite-se. Belém, 10.11.81. a) Romão Amoedo Neto".

TERCEIRA VARA

SUMARISSIMA

Requerente: Transpavi Codrasa S/A (Adv. Ricardo Chamlié)

Requerida: R. Santos & Cia (Adv. José Antunes Maia)

Despacho: Sentença (trecho final): "... Julga este Juízo, procedente a presente Ação de Reparação de Danos - Rito Sumaríssimo, condenando a requerida R. Santos & Cia., com sede à Praça da República, nº 06, Município de Bragança, neste Estado, ao pagamento da importância de cento e oito mil, trezentos e dez cruzeiros (Cr\$ 108.310,00), acrescida de juros e correção monetária, de conformidade com a lei (Súmula nº 562 - STF). Condeno mais a requerida ao pagamento das custas decorrentes do presente processo, bem como honorários advocatícios da requerente Transpavi Codrasa S/A, em vinte (20%) por cento, sobre o valor total da condenação, a ser devidamente apurada. Publique-se. Registre-se. Intime-se. Belém, 09.11.81. a) Pedro Paulo Martins".

QUARTA VARA

BUSCA E APREENSÃO

Requerente: Sharp Financeira S/A (Adv. Humberto Vasconcelos)

Requerido: Moisés Edgardo H. Lopes

Despacho: "Cite-se na forma da lei, apreenda-se e deposite-se. Belém, 21.08.81. a) Humberto Castro".

EXECUÇÃO

Requerente: Vivenda Associação de Poupança e Empréstimo (Adv. Maria do Amparo Gonçalves)

Requeridos: Ivan José Fernandes de Souza Filho e sua mulher

Despacho na petição de desistência da autora: "Ao cálculo. Belém, 10.11.81. a) Humberto Castro".

QUINTA VARA

EXECUÇÃO

Requerente: Socilar Crédito Imobiliário (Adv. Ely Gomes)

Requerido: Jonas Reis dos Santos

Despacho: "Cite-se na forma da lei. Belém, 10.11.81. a) Humberto de Castro".

SEXTA VARA

CONSIGNAÇÃO EM PAGAMENTO

Requerente: Geraldo José Medeiros Gonçalves (Adv. Raimundo Puget)

Requerido: Raul da Silva Navegantes (adv. o mesmo)

Despacho: "Vista ao autor para falar. Belém, 10.11.81. a) Carlos Fernando Gonçalves".

EXECUÇÃO

Requerente: Banco do Estado do Pará S/A (Adv. Claudio de Souza)

Requeridos: Amazônia Metalúrgica S/A, Vinicius Bahury Oliveira e outros (Adv. Maria Angela Mendes Silva).

Despacho: "As partes interessadas para falar sobre a conta. Belém, 10.11.81. a) Carlos Fernando Gonçalves".

SEXTA VARA

EXECUÇÃO

Requerente: Banco do Estado do Pará (Adv. Claudio Ferreira de Souza)

Requerida: Amazônia Metalúrgica S/A - Ametal

Despacho: "As partes para falar sobre a avaliação. Belém, 10.11.81. a) Carlos Fernando Gonçalves".

MANDADO DE SEGURANÇA

Impetrante: Oscar Amintas (Adv. Laurênio Rocha)

Impetrado: Delegado de Furtos de Veículos

Despacho no parecer do Ministério Público: "Conclusos. Belém, 10.11.81. a) Carlos Fernando Gonçalves

SÉTIMA VARA

DIVÓRCIO

Requerente: Ivanete Santos de Souza (Adv. Loris Vilas-Boas)

Requerido: Carlos Waldir de Souza

Despacho: "Diga o M.P. Belém, 10.11.81. a) Maria Lúcia dos Santos".

OITAVA VARA

EXECUÇÃO

Requerente: J. Cruz Engenharia Com. e Rep. Ltda (Adv. Alberico Pimentel)

Requeridos: Olimpio Iglesias Duarte Moreira e outros

Despacho: "Falem os interessados. Belém, 10.11.81. a) Cilme-nie Araújo Pontes".

NONA VARA

SEPARAÇÃO JUDICIAL

Requerente: José Carlos Sampaio Filho (Adv. Adilson Verçosa)

Requerida: Wilna de Fátima Souza Sampaio

Despacho: "Decreto a separação de corpos, requerida, expedindo-se o competente alvará. Cite-se, designando o dia 19 de janeiro, 10 horas, para a audiência. Belém, 10.11.81. a) Maria Lúcia dos Santos".

SUMARISSIMA

Requerentes: Maria de Belém de Souza Oliveira, Daniel Ortelio de Souza, Judith da Silva e Souza e Bernardina Souza Freitas (Adv. Raphael Ceida Lucas Filho)

Requerido: Raimundo Lobato de Souza

Despacho: "Renovem-se para o dia 18 de janeiro, 11 horas. Belém, 10.11.81. a) Maria Lúcia Marcos dos Santos".

DÉCIMA VARA

ARBITRAMENTO JUDICIAL DE ALUGUÊIS

Requerente: Maria da Conceição Pires Franco (Adv. Francisco Monteiro)

Requerido: Rui Gama do Nascimento (Adv. Romulo Morbach)

Despacho: "Diga a parte adversa. Belém, 10.11.81. a) Izabel Leão".

EXECUÇÃO

Requerente: Luiz Carlos de Oliveira Ruiz (Adv. Milton Chagas)

Requerido: Raimundo Campos de Jesus

Despacho: "Cite-se. Belém, 10.11.81. a) Izabel Negreiros Leão".

ATENTADO

Requerente: Luiz de Almeida e Silva (Adv. Alirio Daguer)

Requerido: Adellino Fernando da Silva (Adv. Eduardo Bastos)

Despacho: "Manifeste-se o autor sobre a contestação. Belém, 10.11.81. a) Izabel Negreiros Leão".

RESENHA DO CARTÓRIO DO OITAVO OFICIO DO CIVIL E COMÉRCIO

Belém, 10 de novembro de 1981

AÇÃO: - Rescisória - 2ª Vara - nº

Autora: Cordola Saralva da Silva Santos (Adv. Dr. Constantino Augusto Guerreiro)

Réus: Landry Gomes Almeida Rêgo, Manoel Moraes Gouveia e s/mulher (Adv. Dr. Artemis Leite da Silva)

Despacho: Já estando concluída a instrução, determino sejam cumpridas as disposições do artigo 493 do Código de Processo Civil.

AÇÃO: - Inventário - 2ª Vara - nº 468/79

Inventariados: Antonio da Silva Júnior e Ana Felicidade da Silva

Inventariante: José Pereira da Silva (Adv. Dra. Solange Valente do Couto)

Outra Interessada: Izabel Lobato da Silva (Adv. Dr. Roberto Thadeu de Freitas Araújo)

Despacho: Preliminarmente, regularize a senhora Izabel Lobato da Silva a procuração de fls. 31, ou a de fls. 32, no sentido de que a mesma manifeste a outorgante, também, como representante ou assistente de seus filhos, se menores, trazendo aos autos as certidões de seu casamento com o falecido e de nascimento de seus filhos, em original ou em xerocópias autenticadas.

AÇÃO: - Ordinária - 2ª Vara - Nº 370/81

Autor: José Alves Braga (Adv. Dr. Cleber Saralva dos Santos)

Ré: Zaira Motta de Borborema (Adv. Dr. Vasco M. de Borborema)

Despacho: Apesar do requerimento, constante da parte final da contestação de fls. 18/23, o qual conflita com proposição imediatamente anterior, manifestem-se autor e ré sobre provas que, ainda pretendam produzir.

AÇÃO: - Consignação em Pagamento - 2ª Vara - nº 523/79

Requerente: Jaime Vasconcelos Rebelo (Adv. Dr. Antonio dos Santos Dias)

Requeridos: Espólio de Anna Garcia Camacho Leal (Adv. Dr. Ruy Souza Filho)

Despacho: Contados e preparados, à conclusão.

AÇÃO: - Despejo p/Falta de Pagamento - 2ª Vara - nº 404/81

Autora: Eloisa Calvis Moreira (Adv. Dr. Edilson M. Barroso)

Ré: Vera Lúcia Monteiro Lessa (Adv. Dr.)

Despacho: Contados e preparados, à conclusão.

AÇÃO: - Consignação em Pagamento - 2ª Vara - nº 238/81

Autora: Alcina da Conceição Leal (Adv. Dr. Raul S. Navegantes)

Ré: Construtora Del Rey Ltda (Adv. Dr. José Cabral)

Despacho: Realmente, a manifestação de fls. 40/41 é intempestiva, pelo que defiro o pedido de fls. 51, determinando o seu desentranhamento e, também, o desentranhamento dos autos dos documentos de fls. 40/50, o que não chega a invalidar o deferimento, das provas que foram pedidas em a contestação 14/17. Sobre os documentos de fls. 38 e 39, manifeste-se a ré, no prazo de cinco (5) dias.

AÇÃO: Revisional de Aluguel - 2ª Vara - nº 119/81

Requerente: Miguel Simão Bitar (Adv. Dr. Pedro Lima)

Requerido: Eimar Machado (Adv. Dr. Mariolito Costa de Carvalho)

Despacho: Designo para o dia 09 do mês de fevereiro de 1982, às 10:00 horas, a audiência de instrução e julgamento do feito, procedidas as necessárias diligências.

AÇÃO: - Reparação de Danos - 6ª Vara - nº 044/78

Autora: Ciapesc - Companhia Amazônica de Pesca (Adv. Dr. Carlos Balbino Torres Potiguar)

Ré: Euro Piratas - Serviços de Assistência Marítima Ltda (Adv. Dr. José Achiles Pires dos Santos Lima)

Despacho: Por motivos de foro intimo declaro-me suspeito de funcionar no presente feito, encaminhe-se a distribuição para os devidos fins.

AÇÃO - Embargos - 9ª Vara - nº 294/81

Embargante: Raimundo da Silva Furtado (Adv. Dr. Adherbal Meira Mattos)

Embargados: João Cardoso Lobato e Jaime Augusto Pereira (Adv. Dr. Fernando da Silva Gonçalves)

Despacho: Diga o embargante

CARTÓRIO DO 9º OFICIO CIVIL
ESCRIVÃO HEBAL SARMANHO
RESENHA DO DIA 10.11.81

1ª Vara - DESPEJO

Aut: Antonio Joaquim Duarte

Adv: Francisco Coelho de Souza

Ré: Donatila Damasceno Lima

Desp: (Sent). Assim sendo Julgo Procedente esta ação e em consequência, condeno a suplicada Donatila Damasceno Lima a desocupar o imóvel retomado no prazo de trinta dias, sob pena de despejo. Condeno ainda ao pagamento das custas do processo e honorários advocatícios, que fixam em 10% sobre o valor da causa. P.R.I. Belém, 09.11.81. (a) Romão Amoedo Neto.

3ª Vara - EXECUÇÃO

Aut: Banco Sul Brasileiro S/A

Adv: Carlos Ferro

Ré: Manoel Joaquim Almeida Construções Gerais Ltda.

Adv: Carlos Ailson Peixoto

Desp: Informe o Sr. Escrivão, sobre o alegado e após voltem conclusos. Belém, 10.11.81. (a) Pedro Paulo Martins.

3ª Vara - EMBARGOS DE TERCEIROS

Aut: Maria de Belém Marques de Lima

Adv: Antonio Villar Pantoja

Ré: TROL S/A

Desp: Recebo os presentes embargos na forma da lei, dizendo a embargada. Intime-se do processo principal. Belém, 10.11.81. (a) Pedro Paulo Martins.

6ª Vara - RENOVATÓRIA DE CONTRATO

Aut: Singer Ltda.

Adv: Luiz Roberto Meira

Ré: Geraldo Lopes de Oliveira

Adv: João Gouveia dos Santos Freire

Desp: Baixe-se em diligência para o Inquilino apresentar comprovante do pagamento do aluguel, referente aos anos de 1976, 1977, e 1978. Intime-se. Belém, 04.11.81. (a) Carlos Fernando Gonçalves.

7ª Vara - INTERDITO PROIBITÓRIO

Aut: Silvio de Nazaré Sousa Lucena

Adv: Francisco Araújo dos Santos

Ré: Ernani da Costa Conceição

Desp: Renovem-se para o dia 15 de novembro, 11 horas. Belém, 10.11.81. (a) Maria Lúcia Gomes.

7ª Vara - ORDINARIA

Aut: Teodolfo Barbosa de Vilhena

Adv: Juramir Barbosa de Oliveira

Ré: Alberto Monteiro Santos

Adv: Raimundo Raiol

Desp: Renovem-se para o dia 11 de janeiro, 10 horas. Belém, 09.11.81. (a) Maria Lúcia Gomes.

7ª Vara - DESPEJO

Aut. Elisa Chermont Roffé

Adv. Celso Burlamaqui Freire

Réu: Lionel Fontenelle Barbalho

Adv. José Lívio Barbalho

Desp: À conta. Belém, 09.11.81. (a) Maria Lúcia Gomes.

7ª Vara - DIVÓRCIO

Aut: Francisco de Assis da Mota Martins

Adv. Carlos Ailson Peixoto

Ré: Raimunda Ferreira Martins

Adv. Artemis Leite da Silva

Desp: Intime, pessoalmente o M. P. Belém, 09.11.81 (a) Maria Lúcia Gomes.

7ª Vara - DIVÓRCIO

Aut: Eusalina de Souza Domingues

Adv. Enivaldo da Gama Ferreira

Réu: José Nicolau Domingues Filho

Desp: Em provas. Belém, 09.11.81. (a) Maria Lúcia Gomes.

9ª Vara - INVENTÁRIO

Inventariante: Ondina Lobato D'Agular

Adva: Maria de Nazaré Chaves

Inventariado: Gabriel Mariano D'Agular

Desp: Em avaliação. Belém, 06.11.81. (a) Maria Lúcia Gomes.

9ª Vara - ACIDENTE DO TRABALHO

Aut: Benedito Graciano Valente dos Santos

Adva: Verá Couto

Réu: INPS

Adva: Nazaré Moraes

Desp: Designo o dia 15 de janeiro, às 11 horas, para a audiência de instrução e julgamento, cientes as partes. Aceito como testemunhas as médicas arroladas, apesar de não concordar, pois as considero peritas, apenas para não protelar mais o desate da questão. O INPS é mestre em medidas procrastinatórias e iria imediatamente agravar. Embora o agravo não suspenda o processamento, já é praxe dos escritórios, pararem o processo principal. Assim, iríamos simplesmente perder tempo. Belém, 06.11.81. (a) Maria Lúcia Gomes.

9ª Vara - SEPARAÇÃO JUDICIAL

Aut: Fernando Lobato de Azevedo

Adv. Valdemar da Silva

Ré: Sonia Maria Baia de Azevedo

Desp: (Sent). Vistos, etc. Homologo o acordo de fls. para que produza seus jurídicos efeitos. Assim, decreto a suspensão consensual do casal Fernando Lobato de Azevedo e Sonia Maria Baia de Azevedo, expedindo-se o competente mandado. Int. Belém, 10.11.81. (a) Maria Lúcia Gomes.

9ª Vara - EXECUÇÃO

Aut: Banco Noroeste do Estado de S. Paulo S/A

Adv. Paulo Sá

Réus: Amilcarina Martins Cunha e outros

Desp: Considero válida a penhora de fls. para que produza seus jurídicos efeitos. Assim, condeno as executadas ao pagamento do principal, juros de mora, custas processuais e honorários do advogado do autor que arbitro em 10% (dez por cento) sobre o débito. Em avaliação. Belém, 03.11.81 (a) Maria Lúcia Gomes.

9ª Vara - DESPEJO

Aut: Haroldo Fernando de Matos Lobato

Adv. Miguel Elias Burlamaqui Zemero

Ré: Soterra Ltda

Adv: Abraham Assalag

Desp: À conta. Arbitro em 10% (dez por cento), sobre o débito os honorários do advogado do autor. Designo o dia 17 de novembro,

11 horas, para o pagamento. Int. Belém, 10.11.81 (a) Maria Lúcia Gomes.

9ª Vara - DIVÓRCIO

Aut: Luiza Cardoso do Nascimento

Adva: Maria Norma de Souza Ferreira

Réu: Pedro Oliveira Nascimento

Adv. Pedro Nery Ferreira

Desp: Proceda-se o inventário dos bens, nomeando Pedro Oliveira Nascimento inventariante, devendo prestar compromisso legal e declarações preliminares. Belém, 06.11.81 (a) Maria Lúcia Gomes.

10ª Vara - EXECUÇÃO

Aut: Comércio de Máquinas e Motores do Brasil S/A - COBRAS

Adv: Carlos Balbino Potiguar

Ré: AMETAL - Amazônia Metalúrgica S/A

Desp: Oficie-se do juízo da 2ª Vara. Belém, 10.11.81 (a) Maria Lúcia Gomes.

10ª Vara - CONSIGNAÇÃO EM PAGAMENTO

Aut: Cirene Oliveira da Silva

Adv: João Drumond Martins

Réu: Manoel Nunes

Adv. José Araújo de Figueirido

Desp: Defiro o pedido de fls. 35. Belém, 09.11.81 (a) Izabel Leão.

10ª Vara - EMBARGOS À EXECUÇÃO

Aut: Antonio Joaquim Tavares Ferreira

Adv: César Zacharias Mátyres

Réu: Luiz Lima de Almeida

Adv: Thales Castro de Araújo

Desp: A conta. Belém, 09.11.81 (a) Izabel Leão.

10ª Vara - DESPEJO

Aut: Otília de Lima e Silva

Adva: Carmen Lúcia Mendes Cunha

Réu: José Rodrigues da Silva

Desp: À conta, que seja feito o cálculo dos aluguéis vencidos, até a sentença. Belém, 09.11.81 (a) Izabel Leão.

11ª Vara - INVENTÁRIO

Inventariante: Maria Leonor Cordeiro Wilson

Adv: Nessima Simão Tuma

Inventariado: Harry Danesbury Wilson

Desp. Nomeio a suplicante inventariante, tome-se termo e preste-se as primeiras declarações o que feito, dê-se vistas aos interessados. Belém, 09.11.81. (a) Romão Azevedo Neto.

4ª Vara - CARTA PRECATÓRIA

Deprecante: Juiz de Direito da Comarca de Capanema-Pa.

Deprecado: Juiz de Direito da 4ª Vara Cível da Capital

Desp: Cumpra-se na forma da lei. Belém, 10.11.81. (a) Humberto de Castro.

4ª Vara - DESPEJO

Aut: Afonso de Jesus Cesar

Adv: José de Arimatéa Medeiros da Rocha

Réu: Jones Costa

Desp: Cite-se na forma do pedido. Belém, 10.11.81 (a) Humberto de Castro.

Observação: As Resenhas acima publicadas foram protocoladas na I.O.E., às 16:00 horas do dia 11.11.81.

(Ext. Reg. nº 6273)

JUSTIÇA FEDERAL

BOLETIM DA JUSTIÇA FEDERAL Nº 198/81

EXPEDIENTE DO DIA 04.11.81

JUIZ FEDERAL E DIRETOR DO-FORO

Dr. Anselmo de Figueiredo Santiago

JUIZ FEDERAL

Dr. Aristides Porto de Medeiros

DIRETOR DA SECRETARIA

Dr. José Aguiar Barroso

Cf. nº 1.299/81-CART/SR/DPF/PA do Bel. Wandir Leite da

Silva — Coordenador Regional Policial.

Assunto: Autos do Inq. Policial nº 11/81-DPF/PA (encaminha).

Despacho: N.A. Conclusos. Belém, Pa., em 04.11.81. a) A. Santiago — Juiz Federal.

Of. nº 1.301 do Bel. Osvaldo de Albuquerque Mello — Delegado de Polícia Federal.

Assunto: Autos do Inq. Policial nº 65/81-SR/PA (encaminha).

Despacho: Idêntico ao acima.

Of. nº 1.302/81-SR/DPF/PA do Bel. João Francisco Lins

Maciel Borges — Delegado de Polícia Federal.

Assunto: Folha de Antecedentes, Fotografias e Individuais

Datiloscópicas do indiciado Lourival Seabra Boulhosa (encaminha)

Despacho: Junte-se aos autos. Belém, Pa., em 04.11.81. a)

A. Santiago — Juiz Federal.

Of. nº 1.304/81-CART/SR/DPF/PA do Bel. Wandir Leite da Silva — Coordenador Regional Policial.

Assunto: Fotografia individual datiloscópica e folha de antecedentes (INI e SEGI-P), pertencentes a indiciada Reinalda Miranda da Costa (encaminha).

Despacho: Idêntico ao acima.

Of. nº 1.305/81-CART/SR/DPF/PA do Bel. Osvaldo de Albuquerque Mello — Delegado de Polícia Federal.

Assunto: Autos de nº 139/81-SR/PA (encaminha)

Despacho: N.A. Ao Dr. Procurador da República, para os fins devidos. Belém, Pa., em 04.11.81. a) A. Santiago — Juiz Federal.

Of. s/nº do Sr. Presidente do Instituto de Criminologia do Pará.

Assunto: Curso de Atualização em Direito Penitenciário.

Despacho: Ciente. Arquite-se. Belém, Pa., em 04.11.81. a) A. Santiago — Juiz Federal.

Petição da Companhia Brasileira de Alimentos — COBAL (Adv. Dr. Edilson Silva).

Assunto: Desiste do Proc. nº 20.091.

Despacho: N.A. Conclusos. Belém, Pa., em 04.11.81. a) A. Santiago — Juiz Federal.

Petição do Dr. José Ribamar de Bezerril Maia

Assunto: Solicita vista aos autos do Proc. nº 5.518.

Despacho: N.A. Sim, em termos. Belém, Pa., em 04.11.81. a)

A. Santiago — Juiz Federal.

Petição da Universidade Federal do Pará (Adv. Dra. Angelina Panzuti).

Assunto: Vem oferecer contra-razão nos autos do Proc. nº

18.965. Despacho: Junte-se aos autos. Belém, Pa., em 04.11.81. a) A. Santiago — Juiz Federal.

Petição do Sr. Edgar Ferreira (Adv. Dr. Nelson Neves).

Assunto: Vem dizer que a carga extraviada pertencia a firma

Merpre Comércio e Representações Ltda. (Proc. número 16.847).

Despacho: Idêntico ao acima.

Petição do Sr. Admilton da Paixão e Silva (Adv. Dr. Walter Machado Puget).

Assunto: Rol de testemunhas (apresenta) nos autos do Proc. nº 19.220.

Despacho: Idêntico ao acima.

Nas Petições que o Conselho Regional de Corretores de Imóveis — 12ª Região (Adv. Dr. Icarai Dias Dantas) move contra:

Paulo de Tarso Alencar Souza, Djacir Maranhão Silva, Adriano Darcy Pereira Cals, Aruan Ferreira do Carmo, Airton César Maia

Cardoso, João Batista de Freitas, João Martins Negrão, Herley Pinto Pamplona, Francisco Soares Souza, Célio de Carvalho e

Silva, José Almeida e Geraldo Magno Pires, ref. aos Processos nº 20.177, 20.178, 20.179, 20.180, 20.181, 20.182, 20.183, 20.184,

20.185, 20.186, 20.187 e 20.188, respectivamente.

Despacho: A. Cite-se. Belém, Pa., em 04.11.81. a) A. Santiago — Juiz Federal.

Na Petição que a Caixa Econômica Federal (Adv. Dra. Maria Cecília Rodrigues) move contra: Nancy D'Alva de Brito Nobre, ref. ao Proc. nº 20.190.

Despacho: A. Conclusos. Belém, Pa., em 04.11.81. a) A. Santiago — Juiz Federal.

INQUÉRITO POLICIAL Nº 056/81.

Despacho: Atendendo a solicitação contida à fl., concedo o prazo de trinta (30) dias, em prorrogação, para complementação das diligências. Com as cautelas legais, restituam-se os autos à esfera policial. Belém, Pa., em 04.11.81. a) A. Santiago — Juiz Federal.

INQUÉRITO POLICIAL Nº 174/81

Despacho: Atendendo a solicitação contida à fl., concedo o prazo de quarenta e cinco (45) dias, em prorrogação, para complementação das diligências. Com as cautelas legais, restituam-se os autos à esfera policial. Belém, Pa., em 04.11.1981. a) A. Santiago — Juiz Federal.

INQUÉRITO POLICIAL Nº 165/81

Autora: União Federal (Adv. Dr. Paulo Meira).

Indiciado: Marcus Augusto Cavalcante Bentes

Despacho: Idêntico ao acima.

INQUÉRITO POLICIAL Nº 102/81

Despacho: Atendendo a solicitação contida à fl., concedo o prazo de trinta (30) dias, em prorrogação, para complementação das diligências. Com as cautelas legais, restituam-se os autos à esfera policial. Belém, Pa., em 04.11.1981. a) A. Santiago — Juiz Federal.

Nº 095/81 — INQUÉRITO POLICIAL

Despacho: Atendendo a solicitação contida à fl., concedo o prazo de trinta (30) dias, em prorrogação, para complementação das diligências. Com as cautelas legais, restituam-se os autos à esfera policial. Belém, Pa., em 04.11.1981. a) A. Santiago — Juiz Federal.

Nº 170/81 — INQUÉRITO POLICIAL

Despacho: Atendendo a solicitação contida à fl., concedo o prazo de quarenta e cinco (45) dias, em prorrogação, para complementação das diligências. Com as cautelas legais, restituam-se os autos à esfera policial. Belém, Pa., em 04.11.1981. a) A. Santiago — Juiz Federal.

Nº 178/81 — INQUÉRITO POLICIAL

Despacho: Idêntico ao acima.

Nº 19.107 — AGRAVO DE INSTRUMENTO (TFR nº 42.045)

Agravante: O Dep. Nacional de Estradas de Rodagem — DNER (Adv. Dra. Ana Maria C. S. Luiz)

Agravado: José Rodrigues Ferreira (Adv. Dr. Raphael Si- queira)

Despacho: À conclusão. Belém, Pa., em 04.11.81. a) A. Santiago — Juiz Federal.

Nº 18.574 — AÇÃO PENAL

Autora: A Justiça Pública (Adv. Dr. Almerindo Trindade)

Réu: Ivan Benedito Pereira (Adv. Dr. Alberto Campos).

Despacho: 1. Dispensável se torna a intimação do advogado do acusado, eis que aquele esteve presente ao interrogatório do seu cliente e sabia da sua indicação. 2. Designo a audiência do dia (9) de agosto do ano vindouro, único desimpedido, às 08:30 horas, para inquirição das testemunhas arroladas pela acusação, as quais deverão ser notificadas na forma da lei. 3. Dê-se ciência ao acusado e a seu advogado, bem como ao representante do Órgão do Ministério Público Federal. Expeça-se, pois, o competente mandado. Belém, Pa., em 03.11.1981. a) A. Santiago — Juiz Federal.

Nº 18.853 — AÇÃO PENAL

Autora: A Justiça Pública (Adv. Dr. Paulo Meira)

Réu: José Maria Monteiro Sena

Despacho: 1. Dispensável se torna a intimação do advogado do acusado, eis que aquele esteve presente à audiência de interrogatório do seu cliente e sabia da sua indicação. 2. Designo a audiência do dia dez (10) de agosto do ano vindouro, único desimpedido, às 08:30 horas, para inquirição das testemunhas arroladas pela acusação, as quais deverão ser notificadas na forma da lei. Dê-se ciência, ao acusado e ao seu advogado, bem como ao representante do Ministério Público Federal. Expeça-se, pois, o competente mandado. Belém, Pa., em 04.11.1981. a) A. Santiago — Juiz Federal.

Nº 20.191 — AÇÃO ORDINÁRIA

Autora: IRFASA S/A — Construções, Ind. e Comércio (Adv. Dr. Elson Crisóstomo Pereira).

Ré: Empresa Brasileira de Infra-Estrutura Aeroportuária — INFRAERO.

Despacho: I — Cite-se por meio de Carta Precatória e intime-se o Dr. Procurador da República, na forma do pedido. II — Satisfaça o advogado as exigências do § 2º do art. 56 da Lei nº 4.215, de 27 de abril de 1963. Belém, Pa., em 04.11.1981. a) A. Santiago — Juiz Federal.

Petição Inicial de Execução que a Caixa Econômica Federal (Adv. Dr. Jairo Vasconcelos do Carmo) vem mover contra Raimundo Ferreira de Souza.

Despacho: A. Conclusos. Belém, Pa., 04.11.81. a) Aristides Medeiros — Juiz Federal.

Petição de Motortec Indústria Aeronáutica S.A. (Adv. Dra. Maria do Céu de Matos Rocha)

Assunto: Presta esclarecimentos e requer providências nos autos do Processo nº 19.952.

Despacho: Recebida com apenas um anexo. N.A. Conclusos. Belém, Pa., 04.11.81. a) Aristides Medeiros — Juiz Federal.

Nº 12.906 — EXECUÇÃO FISCAL

Exqte: União Federal (Adv. Dr. Almerindo Trindade).

Excdo: Perfumarias Phebo S.A. (Adv. Dr. Carlos Augusto Menezes Sampaio).

Despacho: Faça-se o cálculo do mesmo dando-se ciência à executada. Belém, Pa., 04.11.81. a) Aristides Medeiros — Juiz Federal.

Nº 15.105 — EXECUÇÃO FISCAL

Exqte: I.A.P.A.S. (Adv. Dr. José Maria Frota Rolo).

Excdo: Mitograph Editora Ltda. (Adv. Dr. Wilson Dahás Jorge Filho).

Despacho: I — Conforme se sabe, a defesa do executado, ou melhor, a contra-ação do executado, é feita através de embargos, que se processam em autos apartados, inclusive com pagamento de custas iniciais, etc. In casu, como dito a fls., a executada não opôs embargos, limitando-se a fazer certas ponderações nos próprios autos da execução, pelo que esta foi considerada não embargada. II — Intime-se. Belém, Pa., 04.11.81. a) Aristides Medeiros — Juiz Federal.

Nº 16.025 — EXECUÇÃO FISCAL

Exqte: I.A.P.A.S. (Adv. Dr. José Maria Frota Rolo).

Excdo: Mitograph Editora Ltda. (Adv. Dr. Arnaldo Augusto Matos Meira).

Despacho: Idêntico ao acima.

Nº 18.109 — EXECUÇÃO FISCAL

Exqte: I.A.P.A.S. (Adv. Dr. José Maria Frota Rolo).

Excdo: Mitograph Editora Ltda. (Adv. Dr. Wilson Dahás Jorge Filho).

Despacho: Idêntico ao acima.

Nº 18.863 — EXECUÇÃO FISCAL

Exqte: I.A.P.A.S. (Adv. Dra. Vera Lúcia Lima dos Santos).

Excdo: COTEL — Comercial Técnica Ltda.

Despacho: Cite-se no endereço indicado a fls. 11. Belém, Pa., 04.11.81. a) Aristides Medeiros — Juiz Federal.

Nº 19.076 — EXECUÇÃO FISCAL

Exqte: Conselho Regional de Odontologia do Pará e Território Federal do Amapá (Adv. Dr. Moysés Amazonas Pontes).

Excdo: Julieta Maria Chagas Aragão.

Despacho: À Secretaria. Belém, Pa., 04.11.81. a) Aristides

Medeiros — Juiz Federal.

Nº 15.418 — AÇÃO PENAL

Autora: A Justiça Pública (Repr. do M.P. Dr. Almerindo Trindade).

Réu: João Benedito Souza Lopes (Def. Dr. José Bonifácio Pimentel de Sena).

Despacho: I.— Recebo a apelação manifestada a fls. II. Vista ao representante do Ministério Público para oferecer razões no prazo de 8 dias. Belém, Pa., 04.11.81. a) Aristides Medeiros — Juiz Federal.

Nº 14.486 — COMUNICAÇÃO DE PRISÃO EM FLAGRANTE

Comunacte: Delegado de Polícia Federal.

Presos: José Newton Rocha e outros.

Despacho: Certifique-se se os acusados ainda se encontram presos, bem como se foi instaurada a correspondente Ação Penal, e em que fase se encontram os autos. Belém, Pa., 04.11.81. a) Aristides Medeiros — Juiz Federal.

Nº 19.663 — PEDIDO DE LIBERDADE PROVISÓRIA MEDIANTE FIANÇA

Requerente: João Batista dos Santos (Adv. Dr. Antônio Villar Pantoja).

Despacho: Arquite-se. Belém, Pa., 04.11.81. a) Aristides Medeiros — Juiz Federal.

Nº 19.371 — EXECUÇÃO FISCAL

Exqte: União Federal (Adv. Dr. Paulo Rúbio de Souza Meira).

Excdo: José dos Santos Wariss.

Sentença: Vistos, etc. Julgo extinta a execução, face ao pagamento do valor da dívida. Custas ex-lege. P.R.I. Belém, Pa., 04.11.81. a) Aristides Medeiros — Juiz Federal.

SERVIÇO DE DISTRIBUIÇÃO

Auxiliar Judiciário: Maria de Fátima Coimbra

Distribuição dos feitos da Primeira Instância em audiência realizada às 12:00 horas do dia 04 de novembro de 1981.

CLASSE I — AÇÕES ORDINÁRIAS:

Nº 20.191 — Reqte: IRFASA S/A — Construções, Indústria e Comércio

Reqdo: Infraero

Ao: MM. Juiz Federal A. Santiago

CLASSE III — EXECUÇÕES FISCAIS

Nº 20.177 — Exeqte: Conselho Regional de Corretores de Imóveis

Excdo: Paulo de Tarso de Alencar Souza

Ao: MM. Juiz Federal A. Santiago

Nº 20.178 — Exeqte: Conselho Regional de Corretores de Imóveis

Excdo: Djacir Maranhão Silva

Ao: MM. Juiz Federal A. Santiago.

Nº 20.179 — Exeqte: Conselho Regional de Corretores de Imóveis.

Excdo: Adriano Darcy Pereira Cals

Ao: MM. Juiz Federal A. Santiago

Nº 20.180 — Exeqte: Conselho Regional de Corretores de Imóveis

Excdo: Aruan Ferreira do Carmo

Ao: MM. Juiz Federal A. Santiago

Nº 20.181 — Exeqte: Conselho Regional de Corretores de Imóveis

Excdo: Airton César Maia Cardoso

Ao: MM. Juiz Federal A. Santiago.

Nº 20.182 — Exeqte: Conselho Regional de Corretores de Imóveis

Excdo: João Batista de Freitas

Ao: MM. Juiz Federal A. Santiago.

Nº 20.183 — Exeqte: Conselho Regional de Corretores de Imóveis

Excdo: João Martins Negrão

Ao: MM. Juiz Federal A. Santiago

Nº 20.184 — Exeqte: Conselho Regional de Corretores de Imóveis

Excdo: Herley Pinto Pamplona

Ao: MM. Juiz Federal A. Santiago.

Nº 20.185 — Exeqte: Conselho Regional de Corretores de Imóveis.

Excdo: Francisco Souza Soares

Ao: MM. Juiz Federal A. Santiago.

Nº 20.186 — Exeqte: Conselho Regional de Corretores de Imóveis

Excdo: Célio de Carvalho e Silva

Ao: MM. Juiz Federal A. Santiago.

Nº 20.187 — Exeqte: Conselho Regional de Corretores de Imóveis

Excdo: José Almeida

Ao: MM. Juiz Federal A. Santiago

Nº 20.188 — Exeqte: Conselho Regional de Corretores de Imóveis.

Excdo: Geraldo Magno Pires

Ao: MM. Juiz Federal A. Santiago

CLASSE IV — EXECUÇÕES:

Nº 20.189 — Exeqte: Caixa Econômica Federal

Excdo: Raimundo Ferreira de Souza e outro

Ao: MM. Juiz Federal A. Medeiros.

Nº 20.190 — Exeqte: Caixa Econômica Federal

Excdo: Nancy D'Alva de Brito Nobre e outro

Ao: MM. Juiz Federal A. Santiago.

(Ext. Reg. nº 6240)

BOLETIM DA JUSTIÇA FEDERAL

Nº 199/81

EXPEDIENTE DO DIA 05/11/81

Juiz Federal e Diretor do Foro

Dr. José Anselmo de Figueiredo Santiago

Juiz Federal

Dr. Aristides Porto de Medeiros

Diretor da Secretaria

Dr. José Aguiar Barroço.

Of./ASJ/PA-2848/81 do Diretor Regional da Empresa Brasileira de Correios e Telégrafos.

Assunto: Vem indicar o servidor José Maria Bentes, para servir como preposto na Ação Trabalhista nº 19.161, em que é Reclt. Raimundo Rocha da Silva.

DESPACHO: Junte-se aos autos. Belém, Pa, em 05.11.81. a) A. Santiago - Juiz Federal.

Petição da Fundação Nacional do Índio - FUNAI (Adv. Dr. Raimundo Nonato S. Holanda).

Assunto: Vem nos autos de Atentado nº 18.557, que lhes move Mejer Kabacznik e filhos, solicitar substituição de seu Assistente Técnico e requerer juntada dos Quesitos para a perícia.

DESPACHO: N.A. Sim, mediante o compromisso legal. Belém, Pa, em 05.11.81. a) A. Santiago - Juiz Federal.

Petição do Advogado Dr. Bernardo Nunes de Moraes.

Assunto: Vem como procurador de Armando de Jesus Penela nos autos de Desapropriação nº 18.412, requerer sustação de pagamento pelos motivos expostos e requerer vistas dos autos.

DESPACHO: N.A. Dê-se a vista requerida, com as cautelas legais. Belém, Pa, em 05.11.81. a) A. Santiago - Juiz Federal.

Petição do Instituto de Administração Financeira da Previdência e Assistência Social - IAPAS (Proc. Dra. Vera Lúcia L. dos Santos).

Assunto: Requer sobrestamento dos autos de Execução Fiscal nº 20.043 que move contra Condomínio do Edifício Fátima, pelo prazo de trinta (30) dias.

DESPACHO: N.A. Conclusos. Belém, Pa, em 05.11.81. a) A. Santiago - Juiz Federal.

Nº 212 - Pedido de Licença à Gestante.

Reqte: Maria Amélia Vieira Guedes.

DESPACHO: Considerando os termos do laudo do exame médico nº 39/81, expedido pela Junta Médica do Pará do Departamento de Pessoal do Ministério da Saúde (fl. 5) e a vista da informação prestada pelo Sr. Dr. Diretor de Secretaria (fl.7), defiro o pedido de fl.2. Em consequência, concedo a Supte. quatro (4) meses de licença, a partir do dia três (3) de novembro corrente. Ao Dr. Diretor de Secretaria para os devidos fins, inclusive comunicar ao C.J.F. Belém, Pa, em 05.11.81. a) A. Santiago - Juiz Federal e Diretor do Foro.

Nº 213 — Pedido de Retificação de Prêmio de Seguro e/favor da Federal de Seguros S/A.

Interessado: Fernando Neves Tocantins.

DESPACHO: Conclusos, depois de convenientemente informado pelo Sr. Dr. Diretor de Secretaria. Belém, Pa, em 05.11.81. a) A. Santiago - Juiz Federal e Diretor do Foro.

Carta Precatória em Devolução, extraída dos autos de Ação Criminal nº 19.150, em que é Deprecado o Juiz de Direito da Comarca de Santarém.

DESPACHO: Junte-se aos autos. Belém, Pa, em 05.11.81. a) A. Santiago - Juiz Federal.

Carta Precatória em Devolução, extraída dos autos de Ação Criminal nº 6.239, em que é deprecado o Juiz de Direito da Comarca de Santarém.

DESPACHO: Idêntico ao acima.

Nº 11.650 — Embargos de Terceiro

Embto: Caixa Econômica Federal (Adv. Dr. Leonam Cruz).

Embto: União de Bancos Brasileiros S/A (Adv. Dr. Carlos

Zoghbi)

DESPACHO: Ouça-se o Dr. Procurador da República. Belém, Pa, em 05.11.81. a) A. Santiago - Juiz Federal.

Nº 20.085 - Execução

Exqte: Caixa Econômica Federal (Adva. Dra. Maria Cecília Rodrigues).

Excetos: Edison Vieira Pedrinha, Haroldo Maués de Faria e Vinícios Bahury Oliveira.

DESPACHO: Citem-se. Belém, Pa, em 05.11.81. a) A. Santiago - Juiz Federal.

Nº 10.014 - Execução

Exqte: Caixa Econômica Federal (Adv. Dr. Leonam Cruz).

Excetos: Hilário José Correa, Santana Pereira Valente e José Ribeiro dos Santos.

DESPACHO: Digam a exequente e o Dr. Procurador da República. Belém, Pa, em 05.11.81. a) A. Santiago - Juiz Federal.

Nº 10.018 - Execução

Exqte: Caixa Econômica Federal (Adv. Dr. Leonam Cruz).

Excetos: José do Carmo Pereira, Hildegardo Mendes de Andrade e Ricardo Santos Andrade.

DESPACHO: Diante do contido na certidão de fl. 13 verso, faça-se a citação por edital, com o prazo de quarenta (40) dias encarregando-se a exequente da sua publicação. Belém, Pa, em 05.11.81. a) A. Santiago - Juiz Federal.

Nº 10.026 - Execução

Exqte: Caixa Econômica Federal (Adv. Dr. Leonam Cruz).

Excetos: Edilsa Oliveira Menezes, Ana Maria Menezes dos Santos e Armano Fontenele.

DESPACHO: Aos réus revels citados por edital nomeio curador especial o Dr. José Bonifácio Pimentel de Sena, que servirá sob a fé de seu grau. Dê-se-lhe vista dos autos. Belém, Pa, em 05.11.81. a) A. Santiago - Juiz Federal.

Nº 10.967 - Execução

Exqte: Caixa Econômica Federal (Adv. Dra. Edwiges C.R. de Moraes)

Excetos: Ana Maria Menezes Santos, Edilsa Oliveira Menezes e Francisco Alves da Silva (Adv. Dr. José Bonifácio Sena).

DESPACHO: Defiro o pedido de fl. 30. Arquite-se, com a anotação "sobrestado". Belém, Pa, em 05.11.81. a) A. Santiago - Juiz Federal.

Nº 10.973 - Execução

Exqte: Caixa Econômica Federal (Adv. Dr. Leonam Cruz).

Excetos: Armando Souza de Moraes Cardoso, Ronaldo Cardoso e Walter Farias do Nascimento (Adv. Dr. José Bonifácio Sena).

DESPACHO: Defiro o requerimento de fl. 24. Em consequência, ordeno a suspensão do processo pelo prazo indicado pela Suplente, contado do dia do despacho exarado na respectiva petição. Belém, Pa, em 05.11.81. a) A. Santiago - Juiz Federal.

Nº 10.975 - Execução

Exqte: Caixa Econômica Federal (Adv. Dr. Leonam Cruz)

Excetos: Aurino Dias de Oliveira; Bento Ferreira de Souza e Izaura Souza Cunha.

DESPACHO: Citem-se por edital, com o prazo de quarenta (40) dias, os executados Aurino Dias de Oliveira e Izaura Souza Cunha, encarregando-se a exequente da publicação dos respectivos editais. Belém, Pa, em 05.11.81. a) A. Santiago - Juiz Federal.

Nº 10.981 - Execução

Exqte: Caixa Econômica Federal (Adv. Dra. Nizete A. Arruda)

Excetos: José Waldoll Filgueira Valente, Marclano Gonçalves Sanches e Osvaldo Otávio Filgueira Valente (Adv. Dr. Hellomar Gonçalves de Matos).

DESPACHO: Sobre o pedido de fl. 38 digam o Dr. Curador Especial. (fl. 36) e o Dr. Procurador da República, Belém, Pa, em 05.11.81. a) A. Santiago - Juiz Federal.

Nº 11.049 - Execução

Exqte: Caixa Econômica Federal (Adv. Dr. Leonam Cruz).

Excetos: Ronaldo Sérgio de Souza Lima, Raimundo Walter de Castro Souza e Francisco Airton Falcão Leal.

DESPACHO: Ao réu revel citado por edital nomeio curador especial o Dr. José Bonifácio Pimentel de Sena, que servirá sob a fé de seu grau. Dê-se-lhe vista dos autos. Belém, Pa, em 05.11.81. a) A. Santiago - Juiz Federal.

Nº 11.075 - Execução

Exqte: Caixa Econômica Federal (Adv. Dr. Leonam Cruz).

Excetos: Joana de Jesus Mesquita, Raimundo Nonato de Jesus e Creusa Mesquita de Jesus.

DESPACHO: Preliminarmente, intime-se a exequente para

efetuar o pagamento das custas processuais, na forma do respectivo Regimento de Custas. Belém, Pa, em 05.11.81. a) A. Santiago - Juiz Federal.

Nº 11.079 - Execução

Exqte: Caixa Econômica Federal (Adv. Dr. Leonam Cruz).

Excetos: Bernadete de Lourdes F.B. de Aguiar, Ubiratan Aguiar e Carlos Augusto F.B. de Aguiar.

DESPACHO: Idêntico ao acima.

Nº 11.099 - Execução

Exqte: Caixa Econômica Federal (Adv. Dr. Leonam Cruz).

Excetos: José Cardoso dos Santos, Nilides da Graça Ferreira Lopes e Olavo Alves Correia.

DESPACHO: Idêntico ao acima.

Nº 8.398 - Execução

Exqte: Caixa Econômica Federal (Adv. Dr. Leonam Cruz).

Excetos: Apolonildo Sena Brito, Jorge Eduardo M. Fernandes e Nivaldo Alves da Cunha (Adv. Dr. Waldemir Teixeira).

DESPACHO: O despacho de fl. 47 ainda não foi integralmente cumprido. A Secretaria. Belém, Pa, em 05.11.81. a) A. Santiago - Juiz Federal.

Nº 8.693 - Execução

Exqte: Caixa Econômica Federal (Adv. Dr. Leonam Cruz)

Excetos: Antônio Vitorino do Nascimento, José Vitorino Filho e José Francelino Barros.

DESPACHO: 1. Sobre o pedido de desistência (fl. 17 verso), diga o Dr. Procurador da República. 2. Faça-se o recolhimento do valor a que se reporta a peça de fl. 8. Belém, Pa, em 05.11.81. a) A. Santiago - Juiz Federal.

Nº 8.697 - Execução

Exqte: Caixa Econômica Federal (Adv. Dr. Leonam Cruz).

Excetos: Elpidio Gonçalves Rolim e outros.

DESPACHO: Sobre o pedido de desistência (fl. 20 verso), diga o Dr. Procurador da República. Belém, Pa, em 05.11.81. a) A. Santiago - Juiz Federal.

Nº 8.701 - Execução

Exqte: Caixa Econômica Federal (Adv. Dr. Leonam Cruz).

Excetos: Francisco das Chagas Ramos, Osmar Alves Pereira e Jorge Ribeiro de Souza.

DESPACHO: Sobre o pedido de fl. 25 diga o Dr. Procurador da República. Belém, Pa, em 05.11.81. a) A. Santiago - Juiz Federal.

Nº 9.338 - Execução

Exqte: Caixa Econômica Federal (Adv. Dr. Leonam Cruz).

Excetos: Amerina Correa Teixeira, Renee Scaff Lopes e Tereza Arim Sror Garcia.

DESPACHO: Defiro o requerimento de fl. 24, contado o prazo da suspensão do dia do despacho exarado na respectiva petição. Belém, Pa, em 05.11.81. a) A. Santiago - Juiz Federal.

Nº 9.360 - Execução

Exqte: Caixa Econômica Federal (Adv. Dr. Leonam Cruz).

Excetos: Ernesto Ferreira Rego, Luiz Otávio Campos de Souza e Max Soares de Andrade Figueira.

DESPACHO: Diga a exequente. Belém, Pa, em 05.11.81. a) A. Santiago - Juiz Federal.

Nº 9.362 - Execução

Exqte: Caixa Econômica Federal (Adv. Dr. Leonam Cruz)

Excetos: Jaime Augusto Ferreira, Fernando Antônio C. Pinto Cunha e Eloy D'Assunção M. Filho.

DESPACHO: A diligência de fl. 11 se acha incompleta. Intime-se o Oficial de Justiça para cumprir o dever do seu ofício. Belém, Pa, em 05.11.81. a) A. Santiago - Juiz Federal.

Nº 9.364 - Execução

Exqte: Caixa Econômica Federal (Adv. Dr. Leonam Cruz)

Excetos: Joana Célia Costa Brito, Francisco Gilberto S. Barbosa e João Adaildo Cruz.

DESPACHO: Intime-se a exequente para trazer aos autos prova de propriedade do imóvel que diz pertencer a executada Joana Célia Costa Brito, a fim de permitir a expedição do competente mandado de penhora. Belém, Pa, em 05.11.81. a) A. Santiago - Juiz Federal.

Nº 9.376 - Execução

Exqte: Caixa Econômica Federal (Adv. Dr. Leonam Cruz).

Excetos: Antônio Araújo Freitas, Pedro Venâncio da Silva e Raimundo Nonato da Silva.

DESPACHO: Expeça-se novo mandado de citação do executado Raimundo Nonato da Silva, a fim de ser cumprido pelos Oficiais de Justiça da comarca onde reside o devedor. Belém, Pa, em 05.11.81. a) A. Santiago - Juiz Federal.

Nº 9.625 - Execução
Exqte: Caixa Econômica Federal (Adv. Dr. Leonam Cruz).
Excdos: José Pereira Lopes, José Ferrelra Freitas e José Vieira Said.
DESPACHO: Cumpra o funcionário o dever do seu ofício. A Secretaria. Belém, Pa, em 05.11.81. a) A. Santiago - Juiz Federal.

Nº 9.979 - Execução
Exqte: Caixa Econômica Federal (Adv. Dr. Leonam Cruz).
Excdos: Carlos Benedito de Jesus Mesquita, Geraldo Cardoso de Souza e Flávio Josino da Costa.
DESPACHO: Sobre o pedido de fl. 24 diga o Dr. Procurador da República. Belém, Pa, em 05.11.81. a) A. Santiago - Juiz Federal.

Nº 9.981 - Execução
Exqte: Caixa Econômica Federal (Adv. Dr. Leonam Cruz).
Excdos: Creusa Mesquita de Jesus, Raimundo Nonato de Jesus e Joana de Jesus Mesquita.
DESPACHO: Digam a exequente e o Dr. Procurador da República, Belém Pa, em 05.11.81. a) A. Santiago - Juiz Federal.

Nº 5.699 - Ação Executiva
Exqte: Caixa Econômica Federal (Adv. Dr. Leonam Cruz)
Excdos: Samuel Anidjar, Dilson Barbosa Soares e Antônio Vilhena Cardoso.
DESPACHO: Defiro o requerimento de fl. 58. Arque-se, com a anotação "sobrestado". Belém, Pa, em 05.11.81. a) A. Santiago - Juiz Federal.

Nº 5.901 - Ação Executiva
Exqte: Caixa Econômica Federal (Adv. Dr. Leonam Cruz).
Excdos: Benedito Eúgênio de Souza, Eduardo Henrique de Carvalho e Luiz José de Melo (Adv. Dr. Ademar Kato)
DESPACHO: Sobre o pedido de fl. 60 digam os interessados, inclusive o Dr. Procurador da República. Belém, Pa, em 05.11.81. a) A. Santiago - Juiz Federal.

Nº 5.919 - Ação Executiva
Exqte: Caixa Econômica Federal (Adv. Dr. Leonam Cruz).
Excdos: Luiz Dias Seixas Filho, José Lopes da Silva e Ivan Cruz.
DESPACHO: Faça-se a intimação requerida no item 3 da petição de fl. 36. Belém, Pa, em 05.11.81. a) A. Santiago - Juiz Federal.

Nº 5.927 - Ação Executiva
Exqte: Caixa Econômica Federal (Adv. Dr. Leonam Cruz)
Excdos: Nicim Pepe Larrat, Durval da Silva Cardoso e Carlos Salgado Camarrinho.
DESPACHO: Prossiga-se. Belém, Pa, em 05.11.81. a) A. Santiago - Juiz Federal.

Nº 6.392 - Ação Executiva
Exqte: Caixa Econômica Federal (Adv. Dr. Jairo V. do Carmo)
Excdos: Raimundo Nonato da Silva, Jorgenor de Franco Martins e Airtom Rocha Bandeira (Adv. Dr. Paulo Klautau).
DESPACHO: 1. Diante do que se contém às fls. 27/32, reconsidero o despacho de fl. 58. 2. Sobre o pedido de suspensão do processo (fl. 59), digam o Dr. Curador Especial (fl. 33) e o Dr. Procurador da República. Belém, Pa, em 05.11.81. a) A. Santiago - Juiz Federal.

Nº 6.442 - Execução
Exqte: Caixa Econômica Federal (Adv. Dra. Magia Cecília Carvalho).
Excdos: Emanuel de Assis L. Pinheiro, Nizomar Vieira Fernandes e Gaudêncio Pedro Campos dos Santos.
DESPACHO: Diga a autora sobre a avaliação. Belém, Pa, em 05.11.81. a) A. Santiago - Juiz Federal.

Nº 6.843 - Execução
Exqte: Caixa Econômica Federal (Adv. Dra. Cecília Carvalho).
Excdos: João Melo Sodre de Oliveira, José Oclimar Torres Tenório (adv. Dr. José Bonifácio Sena) e José Ferrelra Jansen.
DESPACHO: Nada a decidir. Belém, Pa, em 05.11.81. a) A. Santiago - Juiz Federal.

Nº 7.289 - Execução
Exqte: Caixa Econômica Federal (Adv. Dr. Leonam Cruz).
Excdos: Telma Maria de Miranda, João da Silva Freitas e Paulino Marques da Silva).
DESPACHO: Contados e preparados, conclusos, Belém, Pa, em 05.11.81. a) A. Santiago - Juiz Federal.

Nº 7.718 - Execução
Exqte: Caixa Econômica Federal (Adv. Dr. Leonam Cruz).
Excdos: José Leonardo de Lima Garcia, Andrelino Flávio da Costa Bitencourt e Ossiman Assim Haidar.
DESPACHO: Sobre o pedido de (fl. 36) digam os interessados

inclusive o Dr. Procurador da República. Belém, Pa, em 05.11.81. a) A. Santiago - Juiz Federal.

Nº 7.743 - Execução
Exqte: Caixa Econômica Federal (Adv. Dr. Leonam Cruz)
Excdos: Daniel Ribeiro, Ossiman Assim Haidar e Raimundo Rodrigues da Costa.

DESPACHO: Diga o Dr. Procurador da República. Belém, Pa, em 05.11.81. a) A. Santiago - Juiz Federal.

Nº 7.796 - Execução
Exqte: Caixa Econômica Federal (Adv. Dr. Leonam Cruz).
Excdos: Volney Pedro Vieira da Rocha, José Plo Lemos e Fernando Lassance Machado Vieira.

DESPACHO: Defiro o requerimento de fl. 43. Arque-se com a anotação "sobrestado". Belém, Pa, em 05.11.81. a) A. Santiago - Juiz Federal.

Nº 8.236 - Execução
Exqte: Caixa Econômica Federal (Adv. Dr. Leonam Cruz).
Excdos: Kleber Ubirajara Ramos Coelho, Francisco Assis de Andrade e Jorge Roberto de Souza.

DESPACHO: Defiro o requerimento de fl. 24. Arque-se, com anotação "sobrestado". Belém, Pa, em 05.11.81. a) A. Santiago - Juiz Federal.

Nº 5.502 - Ação Criminal
Autora: Justiça Pública (Proc. da Rep. Dr. Almeirindo Trindade).

Réus: Antônio Mignome (falecido), Benedito Nicolau da Silva, José Rodrigues de Souza, Marco Antônio Ribeiro, Ederlindo Fabene, Eduardo Passos Ribeiro, Manoel Alexandre de Pontes, Raimundo Cardoso de Souza, Walter Jorge de Lima, Raimundo Andrade, Claudio Jovita e José Tertuliano Gomes (Adv. Drs. Hamilton Ferrelra de Souza, Felício Pontes, Heliomar Matos, José Bonifácio P. de Sena, Ruy Villar Sampaio, Alcides Gentil Sobrinho, Walmir Teixeira e José Cabral).

DESPACHO: Observe-se o disposto no art. 500 do Cód. de Proc. Penal. Belém, Pa, em 05.11.1981. a) A. Santiago - Juiz Federal.

Nº 12.541 - Ação Penal.
Autora: Justiça Pública (Proc. da Rep. Dr. Almeirindo Trindade).

Réu: Edilson Pires Rodrigues (Adv. Dr. Moacyr Gonçalves Pamplona).

DESPACHO: Diante da informação de nº 87, expeça-se novo ofício à Direção Regional da Empresa de Correios e Telégrafos, para apresentação, em Julzo, no dia e hora designados, às fls. da testemunha Junoel Brito Vieira, servidor da referida Empresa. Belém, Pa, em 05.11.1981. a) A. Santiago - Juiz Federal.

Nº 13.091 - Ação Criminal
Autora: Justiça Pública (Proc. da Rep. Dr. Almeirindo Trindade).

Réu: Carlos Roberto Pereira de Souza (Adv. Dr. Raphael Celda Lucas Filho).

DESPACHO: Observe-se o disposto no art. 499 do Cód. de Proc. Penal. Belém, Pa, em 05.11.81. a) A. Santiago - Juiz Federal.

Nº 5.717 - Ação Criminal (Contrabando).
Autora: Justiça Pública (Proc. da Rep. Dr. Paula Meira).

Réus: Albino Vidinho F. Lopes Filho, José da Silva Fontes, Valtecir Batista de Carvalho, Raimundo Clementino, Waldemar Pagão, Milton Ferrante, Alti Mussi, Clarindo Rodrigues, "Maria", João Correa "vulgo Pintado", Pedro Maranhão, João da Cunha Maciel (Morcego), Milton Guimarães Bentes, Gumercindo Otávio Façanha, José Alves da Costa, "Fonseca", Renato Guimarães Bentes, Pedro Corrêa de Melo, Wady Sawma, "Carmona", e Ortwin C.H. Cyrus.

(Adv. Drs. Ademar Kato, José Bonifácio Sena, Ruy Villar Sampaio, Teodomiro Cantuária Filho, José Maria Frota Rolo, Frederico Coelho de Souza, Valdemir Santana Gomes, Carlos Abnader, Nelson Alves Cunha, César Martyres, José Cabral, Stênio do Carmo, Heliomar Matos, José Maria Dias, Antônio Freitas, Ronaldo Barata, Ruy Barata, Raymundo Fidellis, Francisco C. Mileo, Djalma Chaves e Raphael Celdas Lucas Filho, respectivamente).

SENTENÇA: Vistos, etc.
Julgo extinta a punibilidade do crime atribuído aos nacionais Albino Vidinho Ferreira Lopes e Filho, José da Silva Fontes, Valdecir Batista de Carvalho, Raimundo Clementino, Waldemar Pagão, Milton Ferrante, Alti Mussi, Clarimundo Rodrigues, "Maria", João Correa, vulgo "Pintado", Pedro Maranhão, João da Cunha Maciel, vulgo "Morcego", Milton Guimarães Bentes, Gumercindo Otávio

Façanha, José Alves da Costa, "Fonseca", Renato, Guimarães Bentes, Pedro Corrêa de Melo, Wady Sawma, "Carmona" e Honório Dias Gonçalves. Custas na forma da lei. P.R. e I. Belém, Pa, em 05.11.81. a) José Anselmo de Figueiredo Santiago - Juiz Federal.

Petições de Alice Pereira da Silva e Leosenilde Moreira Silva (Adv. Dr. Carlos Augusto da Silva Sampaio).

Assunto: Vêm apresentar contestações às Ações de Desapropriação que lhes é movida pela União Federal.

Despacho: N.A. Conclusos. Belém, Pa, 05.11.81. a) A. Medeiros - Juiz Federal.

Petição de Cauby Santos Tavares (Adv. Dr. Iranellio Rocha)
Assunto: Requer liquidação da sentença proferida nos autos do Processo nº 10.924

Despacho: Idêntico ao acima

Petição de Leal Santos Pescados S.A. (Adv. Dr. Christovam Colombo Gonçalves)

Assunto: Presta esclarecimentos e requer providências nos autos do Processo nº 18.017

Despacho: Idêntico ao acima

Petição da Fazenda Nacional (Proc. da Rep. Dr. Almerindo Trindade)

Assunto: Requer providências nos autos do Processo nº 14.972

Despacho: Idêntico ao acima

Petição da Fazenda Nacional (Proc. da Rep. Dr. Almerindo Trindade)

Assunto: Requer providências nos autos do Processo nº 11.374

Despacho: Idêntico ao acima

Petição da Fazenda Nacional (Proc. da Rep. Dr. Almerindo Trindade)

Assunto: Requer juntada de documento aos autos do Processo nº 12.827

Despacho: Junte-se aos autos. Belém, Pa, 05.11.81. a) A. Medeiros - Juiz Federal

Inquérito Policial nº 179/81

Despacho: I - Concedo prazo até ao dia 14 de dezembro vindouro para complementação das diligências. II - Retornem os autos à esfera policial. Belém, Pa, 05.11.81. a) A. Medeiros - Juiz Federal.

Nº 18.079-A - Agravo de Instrumento

Agravante: Cimentos do Brasil S.A. - CIBRASA (Adv. Dr. Marcilio Felgueiras Vianna)

Agravada: União Federal (Adv. Dr. Paulo Meira)

Despacho: I - Chamo o processo à ordem, e assino ao doutor Marcilio Felgueiras Vianna, patrono da Agravante, o prazo de cinco dias para esclarecer se tem ou não impedimento para advogar contra a União Federal. II - Intime-se. Belém, Pa, 05.11.81. a) A. Medeiros - Juiz Federal.

Nº 7292 - Execução Fiscal

Exeqte: INPS (Adv. Dr. Frederico C. Souza)

Execdo: Amazônia Produtos de Exportação Ltda.

Despacho: Diga o exequente, tendo em vista que, na sistemática da Lei nº 6830, de 22.09.80, a citação-edital só se justifica quando tenha havido "citação pelo correio" e "o aviso de recepção não retornar no prazo de 15 (quinze) dias" (art. 8º, caput, inc. III), sendo certo que in casu poderá haver suspensão da execução (art. 40). Belém, Pa, 05.11.81. a) A. Medeiros - Juiz Federal.

Nº 8551 - Execução Fiscal

Exeqte: INPS (Adv. Dr. Valdemar D. Vasconcelos)

Execdo: Mat. Básicos Construções Ltda.

Despacho: Idêntico ao acima

Nº 8567 - Execução Fiscal

Exeqte: INPS (Adv. Dr. Valdemar D. Vasconcelos)

Execdo: Serruya Eng. Ind. e Com. Ltda.

Despacho: Idêntico ao acima

Nº 8658 - Execução Fiscal

Exeqte: INPS (Adv. Dr. Sergio do Carmo)

Execdo: Wilson Romeu Franchi Andrade

Despacho: Idêntico ao acima

Nº 8660 - Execução Fiscal

Exeqte: INPS (Adv. Dr. Sergio do Carmo)

Execdo: Raimundo Maximo Rodrigues

Despacho: Idêntico ao acima

Nº 8817 - Execução Fiscal

Exeqte: INPS (Adv. Dr. Edvan Capucho Couteiro)

Execdo: Encisa - Engº Civil e Saneamento Ltda.

Despacho: Idêntico ao acima

Nº 8819 - Execução Fiscal

Exeqte: INPS (Adv. Dr. Edvan Capucho Couteiro)

Execdo: Encisa - Engº Civil e Saneamento Ltda.

Despacho: Idêntico ao acima

Nº 8918 - Execução Fiscal

Exeqte: INPS (Adv. Dr. Valdemar D. Vasconcelos)

Execdo: Brasília Aquarium Ltda.

Despacho: Idêntico ao acima

Nº 8922 - Execução Fiscal

Exeqte: INPS (Adv. Dr. Valdemar D. Vasconcelos)

Execdo: Const. Topografia Desmatamento Ltda.

Despacho: Idêntico ao acima

Nº 8966 - Execução Fiscal

Exeqte: INPS (Adv. Dr. Octavio José Pessoa Ferreira)

Execdo: Farmácia Potiguar Ltda.

Despacho: Idêntico ao acima

Nº 8.997 - Execução Fiscal

Exeqte: INPS (Adv. Dr. Valdemar D. Vasconcelos)

Execdo: Maria Helena Murta da Silva

Despacho: Idêntico ao acima

Nº 9158 - Execução Fiscal

Exeqte: INPS (Adv. Dr. Frederico C. de Souza)

Execdo: Teixeira Representações Ltda.

Despacho: Idêntico ao acima

Nº 10.046 - Execução Fiscal

Exeqte: INPS (Adv. Dr. Valdemar D. de Vasconcelos)

Execdo: Construbel Ltda.

Despacho: Idêntico ao acima

Nº 10.701 - Execução Fiscal

Exeqte: INPS (Adv. Dr. Sergio do Carmo)

Execdo: Ciprel Ind. Com. Ltda.

Despacho: Idêntico ao acima

Nº 10.810 - Execução Fiscal

Exeqte: INPS (Adv. Dr. Valdemar Vasconcelos)

Execdo: R. Silva Ataíde & Cia. Ltda.

Despacho: Idêntico ao acima

Nº 11.198 - Execução Fiscal

Exeqte: INPS (Adv. Dra. Marilena Felipe de Castro)

Execdo: Encol - Empreendimentos e Construções Ferreira Maia & Cia. Ltda.

Despacho: Idêntico ao acima

Nº 11.222 - Execução Fiscal

Exeqte: INPS (Adv. Dra. Marilena Felipe de Castro)

Execdo: Serafim M. Leão

Despacho: Idêntico ao acima

Nº 11.268 - Execução Fiscal

Exeqte: INPS (Adv. Dr. Carlos Alcantarino)

Execdo: Domingos Amaral & Cia. Ltda.

Despacho: Idêntico ao acima

Nº 11.280 - Execução Fiscal

Exeqte: INPS (Adv. Dr. Carlos Alcantarino)

Execdo: S.F. Sena

Despacho: Idêntico ao acima

Nº 16.952 - Execução Fiscal

Exeqte: IAPAS (Adv. Dr. Luiz Carlos Noura)

Execdo: Genesio Quaresma Dourado & Cia. Ltda.

Despacho: Idêntico ao acima

Nº 17.170 - Execução Fiscal

Exeqte: IAPAS (Adv. Dr. Luiz Carlos Martins Noura)

Execdo: Miguel Guedes da Silva

Despacho: Idêntico ao acima

Nº 17.172 - Execução Fiscal

Exeqte: IAPAS (Adv. Dr. Luiz Carlos Martins Noura)

Execdo: Concorre Ltda.

Despacho: Idêntico ao acima

Nº 18.079 - Execução Fiscal

Exeqte.: União Federal (Adv.: Dr. Paulo Rúbio de Souza Meira).

Excedo.: Cimentos do Brasil S/A. - CIBRASA (Adv.: Dr. Marcillo Felgueiras Vianna).

DESPACHO: I - Certifique-se se foi expedido mandado de penhora, conforme ordenado no Item I do despacho de fls. 18-V. II - Diga a Exequente, inclusive sobre a circunstância de a nomeação de bens a penhora só ser possível no respectivo prazo, iniciado a partir da citação. Belém, Pa., em 05.11.81. a) Aristides Medeiros - Juiz Federal.

Nº 18.467 - EXECUÇÃO FISCAL

Exeqte.: SUNAB (Adv.: Dr. Aládio Costa Ferreira).

Excedo.: José Afonso da Silva.

DESPACHO: Aguarde-se o decurso do prazo para oferecimento de embargos. Belém-Pará, em 05.11.81. a) Aristides Medeiros - Juiz Federal.

Nº 20.028 - EMBARGOS À EXECUÇÃO

Embargte.: Joaquim Lemos Gomes de Souza (Adv.: Em causa própria).

Embargda.: União Federal.

DESPACHO: I - Recebo os Embargos; II - Vista à Embargada para oferecer impugnação, querendo, no prazo legal. Belém, Pa., em 05.11.81. a) Aristides Medeiros - Juiz Federal.

Nº 5.745 - AÇÃO PENAL

Autora: A Justiça Pública (Repr. do M. P. Dr. Almerindo Trindade).

Réus: Wagner de Souza Lira (Adv.: Dr. Ruy Barata); Alcindo Guimarães Souza (Adv.: Dr. Ruy Barata); e José Freire de Lima (Def. Dr. José Cabral).

DESPACHO: Cumpra-se o disposto no art. 499, do Código de Processo Penal. Belém, Pa., em 05.11.81. a) Aristides Medeiros - Juiz Federal.

Nº 7.134 - AÇÃO PENAL

Autora: A Justiça Pública (Repr. do M. P. Dr. Paulo Meira).

Réu: Umberto Vallinoto (Adv.: Dr. Rosomiro Arrais).

DESPACHO: I - Lance-se o nome do condenado no Ról dos Culpados, conforme ordenado na sentença; II - Colha-se a manifestação do representante do Ministério Público. Belém, Pa., em 05.11.81. a) Aristides Medeiros - Juiz Federal.

Nº 14.956 - AÇÃO PENAL

Autora: A Justiça Pública (Repr. do M. P. Dr. Paulo Meira).

Res: Artur Oscar de Paiva (Def. Dr. Bernardino F. dos Santos Netto); Dalvina Mendes Gemaque Santos e Amália Guimarães Ferreira (Def. Dr. Leonardo Lobato Tavares).

DESPACHO: I - Dispense o Dr. Haroldo Guilherme Pinheiro da Silva, das funções de defensor dativo da ré, Dalvina Mendes Gemaque Santos. E, em substituição, nomele o Dr. Paulo Sérgio Rodrigues de Moraes (Inscr. OAB nº P-52-Trav. Campos Sales, 268 - Conj. 502), que servirá sob a fé de seu grau, devendo S. Exa. ser imediatamente cientificado da presente investidura, podendo oferecer alegações preliminares no tríduo; II - Intime-se. Belém, Pa., em 05.11.81. a) Aristides Medeiros - Juiz Federal.

Nº 19.174 - AÇÃO PENAL

Autora: A Justiça Pública (Repr. do M. P. Dr. Almerindo Trindade).

Réu: Guilherme Fabiano de Macedo Parente.

DESPACHO: I - Cite-se o réu no endereço aludido a fls. 23 do Apenso, ora designada a audiência do dia 23 de agosto de 1982, às 08:00 horas, para a respectiva qualificação e interrogatório; II - Intime-se. Belém, Pa., em 05.11.81. a) Aristides Medeiros - Juiz Federal.

Nº 20.076 - AÇÃO PENAL

Autora: A Justiça Pública (Repr. do M. P. Dr. Almerindo Trindade).

Réus: Norberto Ferreira e Reinalda Miranda da Costa.

DESPACHO: I - Recebo a denúncia, complementada a fls. 74-V; II - Citem-se os réus para se verem processar perante este Juízo; III - Designo a audiência do dia 25 de agosto de 1982, às 08:00 horas, para as respectivas qualificações e interrogatórios; IV - Intime-se. Belém, Pa., em 05.11.81. a) Aristides Medeiros - Juiz Federal.

Nº 20.122 - AÇÃO PENAL

Autora: A Justiça Pública (Repr. do M. P. Dr. Almerindo Trindade).

Réus: Luciano Antunes Correa e Reinalda Miranda da Costa.

DESPACHO: I - Recebo a denúncia; II - Citem-se os réus

para se verem processar perante este Juízo; III - Designo a audiência do dia 27 de agosto de 1982, às 08:00 horas, para as respectivas qualificações e interrogatórios; IV - Intime-se. Belém, Pa., em 05.11.81. a) Aristides Medeiros - Juiz Federal.

Nº 20.123 - AÇÃO PENAL

Autora: A Justiça Pública (Repr. do M. P. Dr. Paulo Meira).

Réus: Luiz de Nazaré da Costa Magalhães e Reinalda Miranda da Costa.

DESPACHO: I - Recebo a denúncia; II - Citem-se os réus para se verem processar perante este Juízo; III - Designo a audiência do dia 30 de agosto de 1982, às 08:00 horas, para as respectivas qualificações e interrogatórios; IV - Intime-se. Belém, Pa., em 05.11.81. a) Aristides Medeiros - Juiz Federal.

Nº 19.302 - PEDIDO DE RESTITUIÇÃO DE COISA APREENHIDA

Requerente: João de Castro Nacife (Adv.: Dr. Augusto Roberto Klautau de Araújo).

DESPACHO: Certifique-se nos autos da correspondente Ação Penal. Belém, Pa., em 05.11.81. a) Aristides Medeiros - Juiz Federal.

Nº 20.164 - COMUNICAÇÃO DE PRISÃO EM FLAGRANTE

Comunacte.: Dr. Raimundo Batista de Moraes Lima - Delegado de Polícia Federal.

Presos: Maria Aparecida Gonzales e José Guilherme Cândido de Souza.

DESPACHO: Certifique-se se os acusados ainda se encontram presos. Belém, Pa., em 05.11.81. a) Aristides Medeiros - Juiz Federal.

Nº 20.168 - PEDIDO DE LIBERDADE PROVISÓRIA MEDIANTE FIANÇA

Requerentes: Maria Aparecida Gonzales e José Guilherme Cândido de Souza (Adv.: Dr. Waldir S. Bandeira de Souza).

DESPACHO: Vista ao representante do Ministério Público. Belém, Pa., em 05.11.81. a) Aristides Medeiros - Juiz Federal.

(Ext. Reg. Nº 6241)

BOLETIM DA JUSTIÇA FEDERAL N. 200/81

EXPEDIENTE DO DIA 06/11/81

JUIZ FEDERAL E DIRETOR DO FORO

Dr. José Anselmo de Figueiredo Santiago

JUIZ FEDERAL

Dr. Aristides Porto de Medeiros

DIRETOR DA SECRETARIA

Dr. José Aguiar Barroso

Of. n. 775/81 do Bel. Arnaldo Moraes Filho - Presidente da Ordem dos Advogados do Brasil - Secção do Estado do Pará

Assunto: Comunicação (Faz)

DESPACHO: Junte-se aos autos. Belém, Pa., em 06.11.81. a) A. Santiago - Juiz Federal.

Of. n. 1.309/81 - CART/SR/DPF/PA Bel. Wandir Leite da Silva - Coordenador Regional Policial.

Assunto: Autos do Inq. Policial n. 149/80 - SR/PA (encaminha)

DESPACHO: N. A. Conclusos. Belém, Pa., em 06.11.81. a) A. Santiago - Juiz Federal.

OF. 1310/81 - CARTÓRIO do Bel. Aldemir Gonçalves Pereira - Delegado de Polícia Federal.

Assunto: Autos do Inq. Policial n. 132/81, de 04.08.81 (encaminha).

DESPACHO: Idêntico ao acima. Petição da UNIVERSIDADE FEDERAL DO PARÁ (Adva. Dra. Margarida de Carvalho)

Assunto: Laudo (apresenta)

DESPACHO: Rec. hóp. Junte-se aos autos. Belém, Pa., em 06.11.81. a) A. Santiago - Juiz Federal.

Petição do Instituto de Administração Financeira da Previdência e Assistência Social - IAPAS (Adva. Dra. Marilena de Castro)

Assunto: Requer a ampliação da penhora nos autos do Processo n. 11.762.

DESPACHO: N. A. Conclusos. Belém, Pa., em 06.11.81. a) A. Santiago - Juiz Federal.

Petição de MEJER KABACZNIK (Adv. Dr. Roberto Ferreira)

Assunto: Requer juntada do substabelecimento aos autos do Processo n. 18.557.

DESPACHO: Junte-se aos autos. Belém, Pa., em 06.11.81. a) A. Santiago - Juiz Federal.

Petição da FUNDAÇÃO NACIONAL DO ÍNDIO (FUNAI) (Adv. Dr. Raimundo Holanda).

Assunto: Requer dispensa de sua presença na audiência (Proc. n. 18.557)

DESPACHO: N. A. Como requer. Belém, Pa., em 06.11.81. a) A. Santiago - Juiz Federal.

N. 19.961 - EXECUÇÃO FISCAL
Exequente: Conselho Regional de Química da 6ª Região (Adv. Dr. Dercyllios Noronha)

Executada: OCRIMS/A - Produtos Alimentícios
DESPACHO: Reduza-se a termo a indicação. Belém, Pa., em 06.11.81. a) A. Santiago - Juiz Federal.

N. 11.701 - EXECUÇÃO
Exequente: Caixa Econômica Federal (Adva. Dra. Maria Cecília H. Carvalho)

Executados: Adriaro Júlio Martins, Raimundo Maia Pereira e Sebastião Rodrigues dos Santos.

DESPACHO: Sobre o pedido de desistência (fl. 24) diga a parte contrária e, bem assim, o Dr. Procurador da República. Belém, Pa., em 06.11.81. a) A. Santiago - Juiz Federal.

N. 11.689 - EXECUÇÃO
Exequente: Caixa Econômica Federal (Adva. Dra. Maria Cecília H. Carvalho)

Executados: Edmir Alves da Silva, Oscar Alves da Silva e Raimundo Maia Pereira.

DESPACHO: Sobre o pedido de desistência (fl. 18) diga a parte contrária e, bem assim, o Dr. Procurador da República. Belém, Pa., em 06.11.81. a) A. Santiago - Juiz Federal.

N. 11.703 - EXECUÇÃO
Exequente: Caixa Econômica Federal (Adva. Dra. Nizete Arruda)

Executados: Alcides Corrêa Matos, Raimundo Sebastião Corrêa e Raimundo Nonato de Souza

DESPACHO: Expeça-se novo mandado de citação, para ser cumprido pelos Oficiais de Justiça do lugar onde residem os executados. Belém, Pa., em 06.11.81. a) A. Santiago - Juiz Federal.

N. 11.709 - EXECUÇÃO
Exequente: Caixa Econômica Federal (Adv. Dr. Gilberto Chaves)

Executados: Antônio I. dos Santos, José Bezerra Pontes e Albenor Bezerra Pontes

DESPACHO: Considerando os termos das certidões de fl. 12 verso, cite-se os executados por edital, com o prazo de quarenta (40) dias, encarregando-se a exequente da sua publicação. Belém, Pa., em 06.11.81. a) A. Santiago - Juiz Federal.

N. 11.713 - EXECUÇÃO
Exequente: Caixa Econômica Federal (Adva. Dra. Maria Cecília H. Carvalho)

Executados: Aurivaldo Alves de Souza, Raimundo Nonato Ribeiro e José Maria Matos Moraes

DESPACHO: 1. Diante do contido na primeira Certidão de fl. 12 verso, cite-se o executado Aurivaldo Alves de Souza por meio de edital, com o prazo de quarenta (40) dias, encarregando-se a exequente da sua publicação. 2. Considerando os termos da segunda certidão de fl. 13, intime-se a exequente para indicar bens livres e desembargados de propriedade do devedor José Maria Matos Moraes, para efeito de penhora. Belém, Pa., em 06.11.81. a) A. Santiago - Juiz Federal.

N. 11.717 - EXECUÇÃO
Exequente: Caixa Econômica Federal (Adv. Dr. Leonam Cruz)

Executados: Antônio Abrão da Silva, Cordolino Gonçalves de Lima e Waldir Freitas da Silva.

DESPACHO: 1. Considerando os termos das certidões de fl. 11 verso e 12, cite-se os executados Cordolino Gonçalves de Lima e Waldir Freitas da Silva pro Edital, com o prazo de quarenta (40) dias encarregando-se a exequente da sua publicação. 2. Diante do contido na segunda (2ª) certidão de fl. 11 verso, intime-se a exequente para indicar bens livres e desembargados de propriedade do devedor Antônio Abrão da Silva, para efeito de penhora. Belém, Pa., em 06.11.81. a) A. Santiago - Juiz Federal.

N. 11.819 - EXECUÇÃO
Exequente: Caixa Econômica Federal (Adv. Dr. Leonam Cruz)

Executados: Maria de Fátima Canelas Cabral e Adalberto do Espírito Santo F. de Lima.

DESPACHO: Considerando os termos das certidões de fl. 13 verso, cite-se os executados por meio de edital, com o prazo de quarenta (40) dias, encarregando-se a exequente da sua publicação. Belém, Pa., em 06.11.81. a) A. Santiago - Juiz Federal.

N. 11.825 - EXECUÇÃO

Exequente: Caixa Econômica Federal (Adv. Dr. Leonam Cruz)

Executados: Osmarino Bentes de Oliveira, Jurandir Cabral Sá e Pedro Rodrigues Leal.

DESPACHO: 1. Considerando os termos da certidão de fl. 17 verso, intime-se a exequente para indicar bens livres e desembargados de propriedade do executado Jurandir Cabral Sá, para efeito de penhora. 2. Tendo em vista os termos da certidão de fl. 17 verso, intime-se por edital, com o prazo de quarenta (40) dias, os executados Osmarino Bentes de Oliveira e Pedro Rodrigues Leal, encarregando-se a exequente da sua publicação. Belém, Pa., em 06.11.81. a) A. Santiago - Juiz Federal.

N. 11.811 - EXECUÇÃO
Exequente: Caixa Econômica Federal (Adv. Dr. Leonam Cruz)

Executados: Fernando I. Moda Pereira e Francisca da Silva Jonatien.

DESPACHO: Diga a exequente. Belém, Pa., em 06.11.81. a) A. Santiago - Juiz Federal.

N. 11.795 - EXECUÇÃO
Exequente: Caixa Econômica Federal (Adv. Dr. Gilberto Chaves)

Executados: João Lopes de Souza, Armando Chagas Pereira e Waldir Freitas da Silva

DESPACHO: Expeça-se novo mandado de citação, para ser cumprida pelos Oficiais de Justiça da Comarca onde residem os executados. Belém, Pa., em 06.11.81. a) A. Santiago - Juiz Federal.

N. 11.793 - EXECUÇÃO
Exequente: Caixa Econômica Federal (Adv. Dr. Leonam Cruz)

Executados: João Batista Lima da Cunha, José Ribamar B. de Araújo e Sady de Souza Chaves.

DESPACHO: Intime-se a exequente para indicar bens livres e desembargados de propriedades dos devedores para efeito de penhora. Belém, Pa., em 06.11.81. a) A. Santiago - Juiz Federal.

N. 11.789 - EXECUÇÃO
Exequente: Caixa Econômica Federal (Adv. Dr. Leonam Cruz)

Executados: João Pereira Passo, Marlene Viana Araújo e Reginaldo Glins de Oliveira.

DESPACHO: 1. Considerando os termos das primeira e segunda (1ª e 2ª) certidões de fls. 12 verso, cite-se os executados João Pereira Passo e Marlene Viana Araújo por meio de edital com o prazo de quarenta (40) dias, encarregando-se a exequente da sua publicação. 2. Diante do contido na quarta (4ª) certidão de fl. 12, intime-se a exequente para indicar bens livres e desembargados de propriedade do devedor Reginaldo Glins de Oliveira, para efeito de penhora. Belém, Pa., em 06.11.81. a) A. Santiago - Juiz Federal.

N. 11.787 - EXECUÇÃO
Exequente: Caixa Econômica Federal (Adva. Dra. Nizete Arruda)

Executados: Israel Vieira de Miranda e Sinésio Bernardo da Costa

DESPACHO: Diga a exequente a que município ou Comarca pertence o lugar denominado Vila Mãe do Rio, onde residem os executados. Belém, Pa., em 06.11.81. a) A. Santiago - Juiz Federal.

N. 11.934 - EXECUÇÃO
Exequente: Caixa Econômica Federal (Adv. Dr. Leonam Cruz)

Executados: Gerivaldo Ferreira Silva, Eliseu Manoel Rodrigues e Raimundo Ribeiro de Souza

SENTENÇA: Vistos, etc... Julgo extinta a presente execução pelo pagamento. Em consequência, ordeno o arquivamento dos presentes autos. Custas na forma da Lei. P. R. e I.. Belém, Pa., em 06.11.81. a) A. Santiago - Juiz Federal.

N. 20.044 - EXECUÇÃO FISCAL
Exequente: Instituto Nacional de Previdência Social - INPS (Adva. Dra. Vera Lúcia Santos)

Executada: N. Oliveira & Braga Ltda.
SENTENÇA: Vistos, etc... Julgo extinta a presente execução pelo pagamento. Em consequência, ordeno o arquivamento dos presentes autos. Custas na forma da lei. P. R. e I.. Belém, Pa., em 05.11.81. a) A. Santiago - Juiz Federal.

N. 19.465 - EXECUÇÃO FISCAL
Exequente: Fazenda Nacional (Adv. Dr. Paulo Meira)
Executado: Auto Serviço Serve Bem

SENTENÇA: Vistos, etc... Julgo extinta a presente execução pelo pagamento. Em consequência, ordeno o arquivamento dos presentes autos. Custas na forma da lei. P. R. e I..

Belém, Pa, em 05.11.81. a) A. Santiago — Juiz Federal.
N. 19.239 - EXECUÇÃO FISCAL

Exequente: Institut Brasileiro de Desenvolvimento Florestal IBDF (Adv. Dra. Creonor Aragão)

Executado: Estelito Reis Barbosa

SENTENÇA: Idêntica a acima.

OFÍCIO N. 284 - DELEFAZ/SR/DPF/PA de 05.11.81. do Departamento de Polícia Federal - Superintendência Regional do Pará.

Assunto: Encaminha autos do Inquérito Policial n. 138/80 - SR — PA.

DESPACHO: N. A. Ao Ministério Público, para os devidos fins. Belém, Pa., 06.11.81. a) Aristides Medeiros - Juiz Federal.

OFÍCIO N. 1.316/CARTÓRIO de 05.11.81 do Departamento de Polícia Federal - Superintendência Regional do Pará.

Assunto: Encaminha autos do Inquérito Policial n. 009/81 - SR/DPF/PA.

DESPACHO: Idêntico ao acima.

OFÍCIO N. 1.317/81 - CARTÓRIO de 06.11.81, do Departamento de Polícia Federal - Superintendência Regional do Pará.

Assunto: Encaminha autos do Inquérito Policial n. 049/81.

DESPACHO: Idêntico ao acima.

OFÍCIO N. 1.318/81 - CART/SR/DPF/PA de 06.11.81. do Departamento de Polícia Federal - Superintendência Regional do Pará.

Assunto: Encaminha autos do Inquérito Policial n. 145/81.

DESPACHO: Idêntico ao acima.

OFÍCIO N. 1.322/81 - CART/SR/DPF/PA de 06.11.81 do Departamento de Polícia Federal - Superintendência Regional do Pará.

Assunto: Encaminha documentos a serem juntados aos autos do Inquérito Policial n. 137/81 - SR — DPF — PA.

DESPACHO: Junte-se aos autos. Belém, Pa., 06.11.81. a) Aristides Medeiros - Juiz Federal.

PETIÇÃO de Raimunda Roseno Rodrigues (Adv. Dra. Edinéa Oliveira Tavares).

Assunto: Bem habilitar-se aos autos do Processo n. 19.539

DESPACHO: N. A. Conclusos. Belém, Pa, 06.11.81. a) Aristides Medeiros - Juiz Federal.

PETIÇÕES de Abdias Matias de Souza e Betty Oneide da Silva Cabral (Adv. Dr. Carlos Augusto da Silva Sampaio)

Assunto: Vêm apresentar contestações às Ações de Desapropriação que lhes é movida pela União Federal.

DESPACHO: N. A. Conclusos. Belém, Pa., 06.11.81. a) Aristides Medeiros - Juiz Federal.

N. 18.336 - A — AGRAVO DE INSTRUMENTO

Agravte: Departamento Nacional de Estradas de Rodagem (Adv. Dr. Roberto Tadeu de Freitas Araújo)

Agravda: Legião de Nossa Senhora Rainha dos Corações (Adv. Dr. Paulo Rubens Xavier de Sá).

DESPACHO: Mantenho a decisão agravada, que implicitamente reconheceu o acordo firmado a 16.11.79, e que destacou que a correção monetária incidirá "desde a data do acordo e até a do efetivo levantamento" (fls 40), não sem lembrar que, "Se ocorrer nova demora, agora do pagamento da diferença, produzindo desatualização subsequente, não se há de negar ao expropriado o direito a atualização complementar" (Ac. de 15.05.74, do STF Pleno, no RE n. 77.375-SP, Rel. Min. Xavier de Albuquerque, decisão unânime, IN RTJ vol. 77, Set/76, pág. 820), porquanto "Não há, em tal caso, "correção de correção", mas correção de pagamentos desatualizados pela demora com que feitos" (Ac. de 22.11.74, da 1ª Turma do STF, no RE n. 79.729-SP, Rel. Min. Rodrigues Alckmin, decisão unânime, IN RTJ vol. 73, Jul/75, pág. 309). Intime-se. Belém, Pa, 06.11.81. a) Aristides Medeiros - Juiz Federal.

N. 19.025 - EXECUÇÃO FISCAL

Exeqte: União Federal (Adv. Dr. Paulo Rúbio de Souza Meira)

Excdo: F. Fagundes Pinto Ltda. - Empreendimentos Água Azul

DESPACHO: Expeça-se Edital para citação com o prazo de 30 dias, nos termos do art. 8º, CAPUT, inc. IV, da Lei n. 61830, de 22.09.80. Belém, Pa., 06.11.81. a) Aristides Medeiros - Juiz Federal.

N. 4.066 - AÇÃO PENAL

Autora: A Justiça Pública (Repr. do M. P. Dr. Almerindo Trindade).

Réus: Raimundo Augusto de Almeida Vasconcelos (Adv. Dr. Ruy Barata) José Carlos Pereira da Silva (Adv. Dr. Carlos Platilha) e Manoel da Silva Matos (Adv. Dr. Adilson Galvão Verçosa).

DESPACHO: I — Notifique-se o patrono do réu Manoel da Silva Matos para apontar o verdadeiro endereço de seu constituinte, posto que o indicado por este a fls. 133 é inexistente (terceira certidão de fls. 201). II — Diga o representante do Ministério Público se deseja substituir a testemunha Meuze Rodrigues (Ex - Agente de Polícia Federal), que não foi encontrada (primeira certidão de fls. 200 - V). Belém, Pa., 06.11.81. a) Aristides Medeiros - Juiz Federal.

N. 15.205 - AÇÃO PENAL

Autora: A Justiça Pública (Repr. do Ministério Público Dr. Almerindo Trindade).

Réu: Feliciano Pinto Gomes (Def. Dr. Manoel Santana dos Santos Costa).

DESPACHO: Certifique-se se na ocasião estava presente algum advogado que pudesse ser nomeado defensor AD HOC, e, em seguida, colha-se a manifestação do representante do Ministério Público. Belém, Pa., 06.11.81. a) Aristides Medeiros - Juiz Federal.

N. 18.626 - AÇÃO PENAL

Autora: A Justiça Pública (Repr. do M. P. Dr. Almerindo Trindade)

Réu: Heraldo Ferreira Lima (Adv. Drs. Luiz Gonzaga Ribeiro Lisboa e Osvaldo Serrão).

DESPACHO: Diga o representante do Ministério Público sobre a circunstância de não haver comparecido a testemunha José Maria Nobre Gonçalves. Belém, Pa, 06.11.81. a) Aristides Medeiros - Juiz Federal.

N. 19.005 - AÇÃO PENAL

Autora: A Justiça Pública (Repr. do M. P. Dr. Paulo Meira). Réus: Raimundo Almeida Silva, Ubiracy da Silva Tavares, Guilherme Valente do Couto, Evandro de Carvalho Pereira, Ernesto Tavares Teixeira, João Ramos e Almir de Tal.

DESPACHO: I — Revolvem-se as diligências para o dia 03 de setembro de 1982, às 8 horas, sendo certo que todos os denunciados já foram citados, devendo agora serem efetuados, os cinco primeiros por Mandado e os outros dois por Edital com o prazo de 30 dias. II — Junte-se cópia do Ofício IBDF/DEPA n. 245, de 27.02.80. III — Intime-se. Belém, Pa., 06.11.81. a) Aristides Medeiros - Juiz Federal.

N. 3.767 - AÇÃO PENAL

Autora: A Justiça Pública (Repr. do M. P. dr. Almerindo Trindade).

Réus: Antônio Nery Pinheiro (Def. Dr. Francisco Nery Salgado) e Bernardino da Costa e Silva (Adv. Dr. Gervásio de Miranda Meireles).

SENTENÇA: Vistos, etc. Considerando que, pelo art. 1º, CAPUT, da Lei n. 6.683, de 28.08.79, foi "concedida anistia a todos quantos, no período compreendido entre 2 de setembro de 1961 a 15 de agosto de 1979... tiveram seus direitos políticos suspensos..." com fundamento no art. 108, CAPUT, inc. II, do Código Penal c/c, arts. 61 e 742 do Código de Processo Penal, julgo extinta a punibilidade dos réus, com relação às penas acessórias de suspensão dos direitos políticos, mantidos os demais efeitos da condenação não alcançadas pela prescrição da pretensão executória (também chamada prescrição da condenação ou do JUS PUNIENDI). Faça-se a devida averbação no Rol do Culpados, e oficie-se ao E. Tribunal Regional Eleitoral. P. R. I. Belém, Pa., 06.11.81. a) Aristides Medeiros - Juiz Federal.

(Ext. Reg. n. 6242)

COLEÇÃO DAS LEIS DO BRASIL — VOL. VI

PREÇO Cr\$ 160,00

A VENDA NO ARQUIVO DA
IMPrensa OFICIAL

JUSTIÇA DO TRABALHO

2ª JUNTA DE CONCILIAÇÃO E JULGAMENTO DE BELÉM

EDITAL DE CITAÇÃO

O Doutor Haroldo da Gama Alves, Juiz do Trabalho Presidente da Segunda Junta de Conciliação e Julgamento de Belém,

FAZ SABER, pelo presente EDITAL, que fica CITADO COGECO - Cia Geral de Exportação e Comércio, que era estabelecido à Av. Bernardo Sayão, 1944, a qual se encontra em lugar incerto e não sabido, para pagar no prazo de 48 (quarenta e oito) horas, ou garantir a execução, sob pena de penhora, a quantia de Cr\$ 50.748,48 (cincoenta mil, setecentos e quarenta e oito mil e quarenta e oito centavos), referente ao Principal custas de sentença e de Execução, devidos nos autos do Processo nº 2ª JGJ 1293/81, na reclamação contra si ajuizada por RAIMUNDO CONCEIÇÃO DE BARROS.

Caso não pague e nem garanta a execução no prazo supra, fica desde logo ciente que será efetuada a penhora em tantos bens quantos bastem para o integral pagamento da dívida.

Dado e passado nesta cidade de Belém, Estado do Pará, aos nove dias do mês de novembro de mil novecentos e oitenta e um (09.11.1981). Eu, Maria Francisca de Castro, Técnica Judiciária, lavrei o presente Termo. E eu, Magali Daibes Marques da Conceição, Chefe de Secretaria, em substituição, subscrevi.

Dr. HAROLDODA GAMA ALVES
Juiz do Trabalho Presidente

(G. Reg. nº 3163)

6ª JUNTA DE CONCILIAÇÃO E JULGAMENTO DE BELÉM

EDITAL DE NOTIFICAÇÃO

Pelo presente Edital, fica notificado o Sr. MANOEL NATALINO ASSUNÇÃO DA SILVA, com endereço incerto e não sabido, reclamante no processo nº JGJ-691/81, em que é reclamada CONSTRUTORA FLÁVIO ESPÍRITO SANTO LTDA., para depositar, nesta Secretaria, sua CTPS para que sejam procedidas as anotações devidas.

E, para chegar ao conhecimento do interessado, é passado o presente Edital que deverá ser publicado no Diário Oficial do Estado e afixado no lugar de costume, na sede desta Sexta Junta de Conciliação e Julgamento de Belém, à Trav. D. Pedro I, 3º bloco, 3º andar.

Belém, 03 de novembro de 1981.

MARIA CECÍLIA VALÉRIO
Enc. do Setor de Execução

(G. Reg. nº 3164)

EDITAL DE PRAÇA COM PRAZO DE 20 DIAS

A Doutora Juíza do Trabalho Substituta, na Presidência da 6ª Junta de Conciliação e Julgamento de Belém.

FAZ SABER a todos quantos o presente Edital virem, ou dele notícia tiverem que, no dia 14 de dezembro de 1981, às 13:30 horas, na sede desta Junta, à Travessa D. Pedro I, nº 750, 3º Bloco, 3º andar, serão levados a público pregão de venda e arrematação, a quem oferecer o maior lance os bens penhorados na execução movida por EDIVALDO SOARES MEIGUINS contra PROMO - EXECUTIVE Ltda, bens esses encontrados no Depósito Público do TRT da 8ª Região e que são os seguintes:

- 23 arquivos de "Curvin Azul", tipo malote contendo 20 pastas de cartolina, pendentes. No estado.
Valor atribuído... Cr\$ 2.000,00 cada Cr\$ 46.000,00
- 02 arquivos de plásticos, azul-claro, tipo malote, contendo 20 pastas de cartolina, pendentes. No estado.
Valor atribuído:..... Cr\$ 6.000,00.
- 01 arquivo de ferro, tipo malote, cor cinza, contendo 20 pastas de cartolina, pendentes. No Estado.
Valor atribuído:..... Cr\$ 5.000,00

- 25 caixas de papel carbono, marca "Carbontex". No estado.
Valor atribuído..... Cr\$ 500,00 - - Cr\$ 12.500,00
- 47 pastas, tipo fichário, diversas. No estado.
Valor atribuído:..... Cr\$ 20,00 - Cr\$ 940,00
- 15 pranchetas de diversas marcas e cores. No estado.
Valor atribuído:..... Cr\$ 20,00 - Cr\$ 300,00
- 166 pastas de cartolina. No estado.
Valor atribuído:..... Cr\$ 20,00 - Cr\$ 3.320,00
- 40 pastas plastificadas, diversas. No estado.
Valor atribuído:..... Cr\$ 2.000,00
- 500 folhas de papel carbono, tamanho 66 x 99. No estado.
Valor atribuído:..... Cr\$ 2.000,00
- 200 folhas de papel carbono, tamanho 44 x 60. No estado.
Valor atribuído:..... Cr\$ 600,00
- 200 folhas de papel carbono, tamanho 24 x 44. No estado.
Valor atribuído:..... Cr\$ 400,00
- 100 folhas de papel carbono, tamanho 38 x 44. No estado.
Valor atribuído:..... Cr\$ 400,00
- 480 caixas com 24 lápis de giz, marca "Tergiz". No estado.
Valor atribuído:..... Cr\$ 30,00 - cada: Cr\$ 14.400,00
- 01 caixa contendo pedaços de lápis de giz colorido. No estado.
Valor atribuído:..... Cr\$ 5000
- 1700 saquinho de plásticos, contendo cada um 8 lápis de giz de diversas cores. No estado.
Valor atribuído:..... Cr\$ 5,00 - Cr\$ 8.500,00
- 590 bobinas de papel p/ máquinas de calcular, tamanhos diversos. No estado.
Valor atribuído:..... Cr\$ 40,00 - Cr\$ 23.600,00
- 04 grampeadores marca "ret lit". No estado.
Valor atribuído:..... Cr\$ 1.000,00 - cada: Cr\$ 4.000,00
- Um perfurador para papel, marca "rot lit". No estado.
Valor atribuído:..... Cr\$ 500,00
- 05 fitas para máquinas de escrever. No estado.
Valor atribuído:..... Cr\$ 200,00 - cada - Cr\$ 1.000,00.
- 01 rolo de fio elétrico simples, capa preta, pesando 16 quilos. No estado.
Valor atribuído:..... Cr\$ 2.500,00

Quem pretender arrematar ditos bens deverá comparecer no dia, hora e local acima mencionados, ficando ciente de que deverá garantir o lance com o sinal correspondente a 20% (vinte por cento) de seu valor. E, para que chegue ao conhecimento dos interessados, é passado o presente edital, que será publicado no Diário Oficial do Estado, e afixado no lugar de costume, na sede desta Junta. Belém, aos cinco dias do mês de novembro de 1981. Eu, Oscarina de Miranda Bruno, Técnico Judiciário TRT-8a.-021.A, datilografei. E eu, Maria Cecília Valério, Encarregada do Setor de Execução, subscrevi.

MARIA DAS GRAÇAS CABRAL VIÉGAS

Juíza do Trabalho Substituta, na Presidência da 6ª J.C.J. de Belém
(G. Reg. nº 3165)

TRIBUNAL REGIONAL DO TRABALHO DA 8ª REGIÃO

ERRATA

ATO Nº 113 DE 26/10/81

ONDE SE LÊ:

..... AIRTON COSTA PENA, no cargo de Artífice de Mecânica TRT 8ª - ART. 702 - Artífice Especializado, Referência NM 18.....

LEIA-SE:

..... AIRTON COSTA PENA, no cargo de Artífice de Mecânica TRT-8ª - ART. 702-Artífice Especializado, Referência NM 16....

MARIA HELENA SEIXAS SIMÕES

Diretora do Serviço do Pessoal

EDITAL Nº 45/81

Pelo presente EDITAL fica notificado o Sr. CARLOS LYRA, residente em lugar incerto e não sabido, de que foi designado o próximo dia 16.11.81, para julgamento do Processo TRT RO 1202/81, em que o mesmo é litisconsorte contra João Rodrigues da Silva Neto e Associação dos Servidores Cíveis do Brasil, em audiência que terá início a partir das 14:00 horas.

Feito no Serviço Processual da Secretaria Judiciária do TRT da 8a. Região, aos nove dias do mês de novembro do ano de 1981.

ALBERTNA DIAS MAIA
Diretora do Serviço Processual
(G. Reg. nº 3169)

ACÓRDÃO DO TRT PUBLICADOS NA SESSÃO DO DIA 09/
NOVEMBRO DE 1981

Ac. nº 13.600. Proc. TRT RO 1.172/81. 6a. JCJ de Belém. Relator: Juiz Arthur Seixas. Recorrente: Auto Locadora Belauto Ltda. (Drs. Waldemar Viana e Roberto Ferreira). Recorrido: Mário da Costa Corrêa (Dr. Rubens Nascimento Mota).

DECISÃO: Por unanimidade negaram provimento ao recurso.

EMENTA: Abandono de Emprego - Cabe ao empregador a prova do alegado abandono de emprego por parte do Empregado.

Ac. nº 13.601. Proc. TRT RO 1.138/81. 4a. JCJ de Belém. Relator: Juiz Arthur Seixas. Recorrente: TABA - Transportes Aéreos Regionais da Bacia Amazônica S/A (Dr. José da Rocha Moreira). Recorrido: Sindicato Nacional dos Aeronautas (Dr. Deusdedith Freire Brasil).

DECISÃO: Por unanimidade mandaram desentranhar dos autos os documentos de fls. 129 a 143, porque intempestivos, e rejeitaram a preliminar de nulidade da sentença baseada em desobediência ao rito processual; no mérito, negaram provimento ao recurso.

EMENTA: Não arguida oportuno tempore, precluso o direito da parte de suscitar, na fase recursal, preliminar de nulidade de sentença, fundada em desobediência ao rito processual.

Ac. nº 13.602. Proc. TRT RO 1.167/81. 1a. JCJ de Belém. Relator: Juiz Arthur Seixas. Recorrente: Bira Comércio de Veículos Ltda. (Dr. Raimundo Nonato de Matos Dantas). Recorrida: Maria das Graças Gonçalves Barata (Drs. Ubiratan de Aguiar e Vânia Pessoa).

DECISÃO: Por unanimidade negaram provimento ao recurso.

EMENTA: Confirma-se sentença corretamente prolatada.

Ac. nº 13.603. Proc. TRT R EX OFF e RO 1.154/81. 2a. JCJ de Manaus. Prolator: Juiz Roberto Santos. Recorrente-Reclamado: Estado do Amazonas - SESAU - Centro de Saúde Castelo Branco - Parque 10 (Dr. Moacir Silva). Recorrida-reclamante: Maria do Perpétuo Socorro Vieira Weeks (Dr. José Coelho Maciel).

DECISÃO: Por unanimidade rejeitaram a preliminar de incompetência da Justiça do Trabalho, no mérito, pelo voto de desempate do Exmo. Sr. Dr. Juiz Presidente, negaram provimento ao recurso.

EMENTA: Confirma-se sentença prolatada de acordo com a lei e a prova dos autos.

Belém, 09 de novembro de 1981.

ROBERTO XAVIER DE ALMEIDA FERREIRA
Diretor do Serviço de Acórdãos e Jurisprudência
(G. Reg. nº 3166)

PROCESSO TRT R EX OFF e RO 870/81
RECORRENTES: Maria Alba Ferreira Silva, Maria de Nazaré Rodrigues Dias - Sindicato dos Professores de Belém
Advogado: Dr. Humberto Vasconcelos
Fundação Educacional do Estado do Pará
Advogado: Dra. Ana Maria Martins Rios
RECORRIDOS: Os mesmos.

DESPACHO

I - São recorrentes de revista, nestes autos, tanto empregado como empregador. Ambos os recursos são tempestivos e fundamentam-se nas alíneas A e B do art. 896 da Consolidação das Leis do Trabalho.

II - RECURSO DA RECLAMADA - Renovando a alegação de que não ocorreu dispensa, mas, que a reclamante é que se considerou despedida indiretamente, transcreve aresto do TRT da 1a. Região e aponta como violada a Súmula nº 31, do Colendo TST.

Não ocorreu a divergência apontada. A tese esposada no arrazoado não merece apreciação porque somente trazida à discussão, por ocasião da interposição do RO, haja visto ter sido a recorrente revel e confessa quanto à matéria de fato.

III - RECURSO DAS RECLAMANTES - Deve ser rejeitada a preliminar. A respeito da deposição dos documentos, objeto da organização preliminar, salientamos que disto não resultaria nenhum benefício às recorrentes, eis que as decisões lhes foram, à exceção da verba de honorários profissionais, totalmente procedentes.

No mérito, a discussão se limita a citada verba de honorários advocatícios a favor do Sindicato. A violação a dispositivos de norma legal, não foi caracterizada, pois, percebiam as reclamantes salário mensal de Cr\$ 43.953,00 e não provam ter precária situação financeira.

IV - Ante o exposto, denego a interposição das revistas. Intime-se.

Belém, 06 de novembro de 1981.

SEMIRAMISARNAUD FERREIRA
Presidente

(G. Reg. nº 3169)

DISTRIBUIÇÃO DOS PROCESSOS SORTEADOS AOS
EXMOS. SRS. JUÍZES DO TRIBUNAL REGIONAL DO
TRABALHO DA OITAVA REGIÃO. NA SESSÃO ORDI-
NÁRIA REALIZADA EM 09.11.1981.

PROCESSO RO 1.318/81

Recorrente: INCA - Indústria Cerâmica da Amazônia S/A

Advogado: Dra. Maria Iolene de Azevedo Barros

Recorrido: Maria Conceição Aviz da Costa

Advogado: Dr. Deusdedith Brasil

Origem: 3a. JCJ de Belém

Relator: Dr. Ribamar Soares

Revisor: Sr. Expedito Fernandez

PROCESSO RO 1.305/81

Recorrente: Edmundo Teixeira de Souza

Advogado: Dr. Joaquim Lopes de Vasconcelos

Recorrido: Editora de Catálogos Telefônicos do Brasil S.A.

Advogado: Dr. Raimundo Barbosa Costa

Origem: 5a. JCJ de Belém

Relator: Sr. Expedito Fernandez

Revisor: Dr. Roberto Santos

PROCESSO RO 1321/81

Recorrentes: Agenor Sebastião dos Santos e Vítor Sozinho

Pantoja e Filhos

Advogado: Dr. Célio Simões de Souza e Dr. José Sant'Ana de Souza Pereira

Recorridos: Os mesmos e Jair Bernardo - Litisconsorte

Origem: 6a. JCJ de Belém

Relator: Dr. Orlando Costa

Revisor: Dr. Arthur Seixas

PROCESSO RO 1.319/81

Recorrente: Locadora Belauto Ltda.

Advogado: Dr. Waldemar F. Viana

Recorrido: João dos Santos Cruz

Advogado: Dr. José Acreano Brasil

Origem: 2a. JCJ de Belém

Relator: Dr. Ribamar Soares

Revisor: Sr. Expedito Fernandez

PROCESSO AI - 1325/81

Agravante: Fundação Movimento Brasileiro de Alfabetização - MOBRAF

Agravada: Maria de Nazaré Souza de Oliveira

Origem: JCJ de Capanema

Relator: Dr. Ribamar Soares

PROCESSO AI - 1.297/81

Agravante: Jari Floestal e Agropecuária Ltda

Advogado: Dr. Antonio Maria F. Cavalcante

Agravado: Valdemar de Sá Cavalcante Filho

Advogado: Dr. Haroldo Alves dos Santos

Origem: 4a. JCJ de Belém

Relator: Dr. Orlando Costa

PROCESSO AI - 1.317/81

Agravante: Nativa Construções Elétricas S/A.

Agravado: Arnaldo Medeiros Diniz

Origem: 6a. JCJ de Belém

Relator: Sr. Expedito Fernandez

PROCESSO RO - 1.320/81
 Recorrente: Almir Seawright Salgado
 Advogado: Dr. Humberto Mendonça
 Recorrido: Enel Engenharia S/A.
 Advogado: Dr. Adherbal Meira Matos
 Origem: 2a. JCJ de Belém
 Relator: Sr. Espírito Santo Carvalho
 Revisor: Dr. Orlando Costa
 PROCESSO RO - 1.298/81
 Recorrente: Alberto Menasseh Zagury
 Advogado: Dr. Simão Issac Benzecry
 Recorrido: Mitograph Editora Ltda
 Advogado: Dr. José Sant'Ana de Souza Pereira
 Origem: 1a. JCJ de Belém
 Relator: Sr. Espírito Santo Carvalho

Revisor: Dr. Orlando Costa
 PROCESSO RO 1.301/81
 Recorrente: Carlos Alberto Amaral da Silva
 Recorrido: Amazonex Industrial Exportadora S/A.
 Advogado: Dr. Humberto Mendonça
 Origem: 2a. JCJ de Belém
 Relator: Dr. Arthur Seixas
 Revisor: Sr. Espírito Santo Carvalho
 PROCESSO R EX OFF 1.323/81
 Recorrente: Joana Fonseca Reis
 Recorrido: Município de Primavera - Prefeitura
 Origem: JCJ de Capanema
 Relator: Dr. Roberto Santos
 Revisor: Dr. Ribamar Soares.

(G. Reg. nº 3167)

TRIBUNAL DE CONTAS

Presidente: **EVA ANDERSEN PINHEIRO**

D. Pessoal

PORTARIA Nº 4.991 DE 12 DE NOVEMBRO DE 1981
 A Presidenta do Tribunal de Contas do Estado do Pará, no uso de suas atribuições,

RESOLVE:

NOMEAR, para exercer em Comissão, o cargo de Administrador dos Serviços Internos (TC-NM-06) deste Tribunal, Alba Freitas da Câmara.

Dê-se ciência.

Gabinete da Presidência do Tribunal de Contas do Estado do Pará, em 12 de novembro de 1981.

EVA ANDERSEN PINHEIRO
 Conselheira Presidente

(G. Reg. nº 3177 - Dia: 13.11.81)

NOTIFICAÇÃO DE JULGAMENTO

A Presidenta do Tribunal de Contas do Estado do Pará, notifica o Sr. JOSEDEC DE MESQUITA, responsável pelo Centro Comunitário Santos Dumont, de que no dia 20 de novembro de 1981, às 9:00 horas, o Tribunal de Contas julgará o Processo nº 43.895, referente à prestação de contas do Centro Comunitário Santos Dumont - auxílio recebido da Prefeitura Municipal de Belém, exercício financeiro de 1979.

Belém, 09 de novembro de 1981

EVA ANDERSEN PINHEIRO
 Conselheira Presidente

(G. Reg. nº 3136 - Dia: 13.11.81)

NOTIFICAÇÃO DE JULGAMENTO

A Presidenta do Tribunal de Contas do Estado do Pará, notifica o Sr. ALMERINDO FERREIRA DA COSTA, Presidente do Serviço Autônomo de Água de Magalhães Barata, de que no dia 24 do corrente, às 9:00 horas, o Tribunal de Contas julgará o processo nº 48.577, referente à Tomada de Contas no Serviço Autônomo de Água de Magalhães Barata, exercício financeiro de 1980.

Belém, 09 de novembro de 1981

EVA ANDERSEN PINHEIRO
 Conselheira Presidente

(G. Reg. nº 3136 - Dia: 13.11.81)

EDITAL 23

PROCESSO Nº 48.969

De Citação, com o prazo de quinze (15) dias, ao Sr. Eduardo Melo Machado.

O Tribunal de Contas do Estado do Pará, por seu Presidente abaixo assinado, cumprindo o disposto no art. 284 do Regimento Interno, cita através do presente Edital, que será publicado três (3) vezes no prazo de (10) dias no "Diário Oficial" do Estado, o Sr. EDUARDO MELO MACHADO - Presidente da C.M. de Óbidos, a fim de que no prazo de (15) dias, após a última publicação, apresente defesa nos autos do Processo nº 48.969, referente à prestação de contas da Câmara, exercício de 1980.

Belém, 21 de outubro de 1981.

EVA ANDERSEN PINHEIRO
 Conselheira Presidente

(G. Reg. nº 3013 - Dias: 09, 13 e 19.11.81)

EDITAL Nº 25/81

PROCESSO Nº 50.331

De Citação, com o prazo de quinze (15) dias, ao Sr. Oséas Pereira Magalhães.

O Tribunal de Contas do Estado do Pará, por seu Presidente abaixo assinado, cumprindo o disposto no art. 284 do Regimento Interno, cita através do presente Edital, que será publicado três (3) vezes no prazo de (10) dias no "Diário Oficial" do Estado, o Sr. OSÉAS PEREIRA MAGALHÃES - Pref. Mun. de Oeiras do Pará, a fim de que no prazo de (15) dias, após a última publicação, apresente defesa nos autos do Processo nº 50.331, referente à P/C do SMER de Oeiras do Pará, exercício de 1980.

Belém, 03 de novembro de 1981.

EVA ANDERSEN PINHEIRO
 Conselheira Presidente

(G. Reg. nº 3078 - Dias: 09, 13 e 19.11.81)

EDITAL Nº 26/81

PROCESSO Nº 48.648

De Citação, com o prazo de quinze (15) dias, ao Sr. Antonio Cardoso de Oliveira.

O Tribunal de Contas do Estado do Pará, por seu Presidente abaixo assinado, cumprindo o disposto no art. 284 do Regimento Interno, cita através do presente Edital, que será publicado três (3) vezes no prazo de (10) dias no "Diário Oficial" do Estado, o Sr. ANTONIO CARDOSO DE OLIVEIRA - Pref. Mun. de Primavera, a fim de que no prazo de (15) dias, após a última publicação, apresente defesa nos autos do Processo nº 48.648, referente à P/C do SMER de Primavera, exercício de 1980.

Belém, 03 de novembro de 1981.

EVA ANDERSEN PINHEIRO
 Conselheira Presidente

(G. Reg. nº 3078 - Dias: 09, 13 e 19.11.81)

**MICROFILMAGEM
 NO BRASIL.**

Cr\$ 250,00

**A VENDA NO ARQUIVO DA
 IMPRENSA OFICIAL**

**Rev. T.F.R.
 nº 68**

Preço Cr\$ 150,00

TRIBUNAL ELEITORAL

Presidente: Des. ANTONIO KOURY

EDITAL Nº 48

De ordem do Exmo. Sr. Desembargador Antonio Koury - Presidente deste Tribunal Regional Eleitoral, e para os efeitos do artigo 91, da Resolução nº 10.785, do Colendo Tribunal Superior Eleitoral, faço saber aos interessados que, pelo Presidente da Comissão Executiva Regional do Partido Democrático Social - PDS, foi requerido a esta Corte o registro do Diretório Municipal e respectiva Comissão Executiva do Município de Acará, com a seguinte constituição:

DIRETÓRIO: João Alves de Oliveira, Boaventura de Jesus, Olavo de Souza Dias, Jorgelino Souza de Almeida, Benedito Pantoja de Oliveira, Flaura Dias de Souza, João Vitorio dos Santos, Antonio Cordeiro de Souza, Oneide do Carmo Pinto Ribeiro, Francisco do Nascimento Pinto, Francisco Cipriano Monteiro de Oliveira, Vicente Jorge Carneiro, Jaime Hisato Yamamoto, Claudomiro Furtado Rodrigues, Sebastião Ribeiro da Silva, Expedito Ribeiro da Silva, Antonio Brasil da Silva, Édson Miranda de Moraes, Manoel Gomes Lobato, José Duarte de Oliveira e Raimundo Carneiro.

SUPLENTE: Alfredo dos Santos Albernaz, Valentim Gonçalves de Oliveira, Raimundo Nonato de Paiva, Luis Monteiro da Silva, Antonio Teixeira de Souza, José Maria de Azevedo, Benedito Flávio da Costa.

DELEGADO À CONVENÇÃO REGIONAL: Sebastião Ribeiro da Silva.

SUPLENTE DE DELEGADO À CONVENÇÃO REGIONAL: Vicente Jorge Carneiro.

COMISSÃO EXECUTIVA:

Presidente: João Alves de Oliveira.

Vice-Presidente: Édson Miranda de Moraes.

Secretário: Manoel Gomes Lobato.

Tesoureiro: Francisco Cipriano Monteiro de Oliveira.

Líder: Francisco do Nascimento Pinto.

Secretaria do Tribunal Regional Eleitoral do Pará, em 11 de novembro de 1981.

JOSÉ MARIA MONTEIRO DAVID

Diretor Geral

(G. Reg. Nº 3174 - Dia 13/11/81)

CARTÓRIO ELEITORAL DA 28ª ZONA

EDITAL Nº 109/81

A Dra. Maria Lúcia Gomes dos Santos, Juíza da 28ª Zona Eleitoral, por nomeação legal, etc...

Leva ao conhecimento de quem interessar possa que requereram 2ª via de seus títulos os seguintes eleitores:

Antonio Carlos Mendes de Oliveira, Antonio Lopes de Oeiras, Carlos de Oliveira, Doralice Santana da Silva, Emidio Gomes da Silva, Faustino Reis Miranda, José de Nazaré Moura da Silva, João Bonifácio Aquino, Luiz David da Rocha Damasceno, Maria das Graças Bandeira da Rocha, Nadir Santos Marialva, Paulo Elizeu da Silva, Raimundo Nonato Conceição Corrêa, Roberto Magalhães Dias, Raimundo Enedino Silva, Sabino do Carmo, Valdomiro Nascimento.

E, para que não se alegue ignorância vai este afixado em lugar próprio e publicado pelo prazo legal. Dado e passado nesta cidade aos trinta dias do mês de outubro de mil novecentos e oitenta e um.

MARIA LÚCIA GOMES DOS SANTOS

Juíza da 28ª Zona Eleitoral

(G. Reg. nº 3162)

EDITAL Nº 110/81

A Dra. Maria Lúcia Gomes dos Santos, Juíza da 28ª Zona Eleitoral, por nomeação legal, etc...

Leva ao conhecimento de quem interessar possa que requereram 2ª via de seus títulos os seguintes eleitores:

Augusto Silva Maia, Auzier dos Anjos Piquet, Adaias Costa de Carvalho, Ana Augusta do Nascimento Gusmão, Carlos Roberto Pereira de Souza, Gerson José Rodrigues Rocha, João Raiol Cardoso, Jorge Nazaré do Monte Ferreira, Lourival Ramos Garcia, Maria Rosa Vasconcelos, Nilo dos Santos Machado, Nilza Virgínia de Sousa, Oséas Batista da Silva Júnior, Oswaldo Coelho Corrêa, Paula Carvalho Rodrigues, Pedro Ferreira Neves, Raimundo da Silva Cardins, Rubinaldo Damasceno Guedes.

E, para que não se alegue ignorância, vai este afixado em lugar próprio e publicado pelo prazo legal. Dado e passado nesta cidade aos seis dias do mês de novembro de mil novecentos e oitenta e um.

MARIA LÚCIA GOMES DOS SANTOS

Juíza da 28ª Zona Eleitoral

ASSEMBLÉIA LEGISLATIVA

Presidente: Deputado NILSON CÉLIO G. SAMPAIO

Ata da 111ª reunião Ordinária, 2º período da 3ª Sessão Legislativa da 9ª Legislatura da Assembléia Legislativa realizada em 04 de novembro de 1981.

Presidente: Srs. Deputados Celio Sampaio e Vicente Queiroz

1º Secretário: Sr. Deputado Mariuadir Santos

2º Secretário: Sr. Deputado Nicias Ribeiro

Aos quatro dias do mês de novembro do ano de mil novecentos e oitenta e um, às quinze horas, no Plenário da Assembléia Legislativa do Estado do Pará, havendo número legal, o sr. Presidente, Deputado Celio Sampaio, invocando o preceito regimental, declarou abertos os trabalhos, com o 1º Secretário procedendo a leitura do Expediente. Após a leitura do Expediente, o Sr. Presidente anunciou o PEQUENO EXPEDIENTE, concedendo a palavra ao Deputado Mariuadir Santos que apresentou requerimentos de apelo ao Governador do Estado para que encampe a Escola Municipal D. Pedro I, na Vila Rondon, bem como ampliação da referida escola e votos de pesar pelo falecimento do Sr. João Maranhão. Passando ao GRANDE EXPEDIENTE, por cessão de direito do Deputado Ronaldo Passarinho, ocupou a Tribuna o Deputado Alvaro Freitas que voltou a falar sobre o estado de abandono em que se encontram os subúrbios de nossa Capital informando que iria apresentar requerimentos sobre o assunto. Seguiu-se na Tribuna o Deputado Mariuadir Santos apresentando diversos requerimentos em favor da população do interior

e de nossa Capital e que posteriormente serão apreciados pelo Plenário. O Deputado Lucival Barbalho ocupou a Tribuna informando que iria fazer um pronunciamento em virtude de um abaixo-assinado que recebeu dos moradores das terras de Caraná no distrito de Traqueteua. Passando à 1ª PARTE DA ORDEM DO DIA, foram aprovadas as Atas da 7ª e 8ª Sessões Solene, 109ª e 110ª Sessões Ordinárias, 68ª Sessão Extraordinária. Foram aprovados os pedidos de licença dos Deputados: Cesar Franco, Maximino Porpino, Nilçon Píneiro e Paulo Ramalho solicitando 5, 10, 4 e 4 dias de licença, respectivamente, para tratamento de saúde. O Deputado Zeno Veloso ocupou a Tribuna apresentando um Projeto de Resolução criando uma Comissão Parlamentar de Inquérito para investigar o destino dos Coretos e Relógios que existiam no largo de Nazaré. Através de aparte debateu a matéria com o orador, o Deputado Antonio Teixeira. Foram deferidos pela Mesa os seguintes requerimentos: do Deputado Antonio Teixeira de congratulações e aplausos pelos 77 anos de organização da Igreja Presbiteriana em Belém; pela realização da Convenção Batista Pará-Amapá; pela passagem dos 55 anos de existência do Conjunto Coral da Igreja Assembléia de Deus; pela realização da 6ª Convenção Estadual da Igreja do Evangelho Quadrangular; do Deputado Ronaldo Passarinho de votos de pesar pelo falecimento do sr. Walter Motta; do Deputado Zeno Veloso de congratulações pela passagem do natalício do Sr. Antonio Maria da Silva Fidalgo; do Deputado Mariuadir Santos de congratulações pela

passagem do "Dia do Comerciante" e à Sra. Jacira Costa da Rocha; dos Deputados Mariuadir Santos e Ronaldo Passarinho de votos de pesar pelo falecimento do Sr. João Maranhão; do Deputado Celio Sampaio de votos de pesar pelo falecimento do desportista Eulógio Blanco Corril. Foi aprovado o requerimento do Deputado Alvaro Freitas solicitando urgência para a proposição nº 1309/81. Passando à 2ª PARTE DA ORDEM DO DIA, foram aprovados em Redação Final as seguintes Proposições: Projeto de Decreto Legislativo nºs 48/80 da Deputada Maria de Nazaré; 18/81 do Deputado Celio Sampaio; Projeto de Resolução nºs 01/81 do Deputado Ronaldo Passarinho; 02/81 do Deputado Celio Sampaio; Projetos de Lei nºs 36/81 do Deputado Alvaro Freitas; 37 e 48/81 do Deputado Plínio Pinheiro; 43/81 do Deputado Vicente Queiroz. Nada mais havendo a tratar, o sr. Presidente convocou os Srs. Deputados para uma Sessão Solene às 17.30 horas encerrando a presente às 18.10 horas na qual compareceram os Deputados Antonio Teixeira, Ademir Andrade, Celio Sampaio, Jaime Nascimento, José Guilherme, Laercio Franco, Lauro Sabbá, Lucival Barbalho, Maria de Nazaré, Mario Chermont, Mariuadir Santos, Nicias Ribeiro, Nicolau Saraty, Plínio Pinheiro, Ronaldo Campos, Santana Costa, Vicente Queiroz, Alvaro Freitas, Americo Brasil, Aziz Mutran, Cesar Franco, Everaldo Martins, Fernando Bahia, Milton Peres, Paulo Ramalho, Ronaldo Passarinho, Zeno Veloso. Foi lavrada a presente Ata, que após ser lida e aprovada, em Plenário, vai assinada pelos membros da Mesa. Plenário "Newton Miranda", Palácio "Cabanagem", em 04 de novembro de 1981. Lida em 05.11.1981.

Presidente - Sr. Deputado Mario Chermont

1º Secretário - Sr. Deputado Mariuadir Santos

2º Secretário - Sr. Deputado Nicolau Saraty.

(G. Reg. nº 3154)

Ata da 9ª reunião Solene, 2º período da 3ª Sessão Legislativa da 9ª Legislatura da Assembléia Legislativa realizada em 04 de novembro de 1981.

Presidente: Srs. Deputados Celio Sampaio e Vicente Queiroz

1º Secretário: Sr. Deputado Mariuadir Santos

2º Secretário: Sr. Deputado Nicolau Saraty

Aos quatro dias do mês de novembro do ano de mil novecentos e oitenta e um, às dezessete horas e quarenta minutos, no Plenário da Assembléia Legislativa do Estado do Pará, havendo número legal, o sr. Presidente, Deputado Celio Sampaio, invocando o preceito regimental, declarou abertos os trabalhos e informou que a presente Sessão destinava-se a proceder a entrega de Títulos Honoríficos concedidos por esta Casa. Para tomar parte na Mesa dos Trabalhos, o Sr. Presidente convidou as seguintes autoridades: Coronel Francisco Ribeiro Machado, representante do Governo do Estado, Dr. Carlos Reis, representante do Prefeito de Belém; Coronel PM Eladir Nogueira Lima, representante do Comando da PME; Sr. Yozo Tsuji, Cônsul Geral do Japão; Capitão Tenente Eduardo Moura, representante do Sr. Capitão dos Portos; Sr. Roberto Massud, Presidente da Associação Comercial do Pará; Sr. Jorge Colares, Presidente da Associação dos Vereadores do Pará. O Sr. Presidente convidou os Srs. Deputados: Vicente Queiroz, Lucival Barbalho, Maria de Nazaré, Paulo Ramalho e Lauro Sabbá, a introduzirem os homenageados no Plenário, o que foi feito em seguida. A Banda de Música da Polícia Militar do Estado entoou o "Hino do Pará". A seguir o 2º Secretário procedeu a leitura dos Projetos de Decreto Legislativo que concederam os Títulos de "Cidadão do Pará" aos Srs. Josias Moreira Braga que recebeu seu título das mãos do Sr. Coronel Francisco Ribeiro Machado; Cbhi Ayan representado por seu filho que recebeu o título das mãos do Deputado Lucival Barbalho; Odilon Santos que recebeu das mãos do Deputado Paulo Ramalho e Junichiro Yamada que recebeu seu título das mãos do Deputado Celio Sampaio. O Deputado Celio Sampaio passou a Presidência ao Deputado Vicente Queiroz e ocupou a Tribuna para, em nome desta Casa, mostrar a procedência dos títulos ora entregues por este Poder Legislativo àqueles empresários, falando sobre o trabalho desenvolvido por cada um deles em prol do desenvolvimento sócio-econômico de nosso Estado. O Sr. Josias Moreira Braga ocupou a Tribuna para, em seu nome pessoal e em nome do Sr. Odilon Santos agradecer a homenagem que esta Casa lhes presta nesta ocasião, falando sobre

a atuação da Empresa de Transportes Transbrasiliana em nosso Estado. Em seguida o Sr. Presidente concedeu a palavra ao Sr. Junichiro Yamada que manifestou o seu agradecimento pelo título concedido por esta Casa. O Sr. Presidente agradeceu a presença de todos que vieram prestigiar a presente Sessão, encerrando a mesma às 18.50 horas, com a Banda de Música da Polícia Militar do Estado entoando o "Hino Nacional". Compareceram à presente Sessão os Srs. Deputados: Antonio Teixeira, Ademir Andrade, Celio Sampaio, Jaime Nascimento, Lauro Sabbá, Lucival Barbalho, Maria de Nazaré, Mario Chermont, Mariuadir Santos, Nicias Ribeiro, Nicolau Saraty, Plínio Pinheiro, Santana Costa, Vicente Queiroz, Alvaro Freitas, Americo Brasil, Everaldo Martins, Fernando Bahia, Milton Peres, Paulo Ramalho, Ronaldo Passarinho e Zeno Veloso. Foi lavrada a presente Ata, que após ser lida e aprovada em Plenário, vai assinada pelos membros da Mesa. Plenário "Newton Miranda", Palácio "Cabanagem", em 04 de novembro de 1981. Lida em 05.11.1981.

Presidente - Sr. Deputado Mario Chermont

1º Secretário: Sr. Deputado Mariuadir Santos

2º Secretário: Sr. Deputado Nicolau Saraty

Ata da 110a. reunião Ordinária, 2º período da 3a. Sessão Legislativa da 9a. Legislatura da Assembléia Legislativa realizada em 03 de novembro de 1981.

PRESIDENTES: Srs. Deputados Celio Sampaio e Mariuadir Santos

1º SECRETÁRIO: Sr. Deputado Mariuadir Santos

2º SECRETÁRIO: Sra. Deputada Maria de Nazaré

Aos três dias do mês de novembro do ano de mil novecentos e oitenta e um, às quinze horas, no Plenário da Assembléia Legislativa do Estado do Pará, havendo número legal, o Sr. Presidente Deputado Celio Sampaio, invocando o preceito regimental, declarou abertos os trabalhos, com o 1º Secretário procedendo à leitura do Expediente. Após a leitura do Expediente, o Sr. Presidente anunciou o PEQUENO EXPEDIENTE, concedendo a palavra ao Deputado Antonio Teixeira, tecendo comentários sobre o assunto referente a eliminação por parte do Congresso Nacional das sublegendas para Prefeito e Senador. Assumiu a Presidência o Deputado Mariuadir Santos. O orador seguinte foi o Deputado Celio Sampaio que abordou assunto relacionado com o que viu no Cemitério de Santa Izabel, no dia de Finados, ante a dificuldade de se chegar às sepulturas, que ficam fora dos passeios. O Deputado Celio Sampaio reassumiu a Presidência, anunciando o GRANDE EXPEDIENTE. Ocupou a Tribuna o Deputado Ademir Andrade, fazendo um pronunciamento sobre atos que considerou de violência ocorridos em Goianésia, no Município de São Domingos do Capim, contra posseiros daquela localidade que vieram a Belém solicitar das autoridades competentes providências contra a violência de que foram vítimas. Concluiu o orador considerando a prisão arbitrária e ilegal, sendo apartado pelos Deputados: Antonio Teixeira e Alvaro Freitas que fizeram reparos ao pronunciamento do orador. Por cessão de direito do Deputado Antonio Teixeira, ocupou a Tribuna o Deputado Paulo Ramalho fazendo reparos a uma notícia envolvendo seu nome, publicada na coluna "aparte" de "A Província do Pará", do dia 31 de outubro próximo passado. Seguiu-se na Tribuna o Deputado Zeno Veloso reportando-se a Emenda Constitucional proposta pelo Poder Executivo, visando reduzir o prazo para aposentadoria dos professores, achando que tanto as Emendas do Governador e a de sua autoria deveriam ser arquivadas por não terem sido apreciadas no prazo constitucional de noventa dias. Concluiu o orador dizendo que posteriormente apresentará uma proposta nesse sentido, ficando inscrito com quatorze minutos para a próxima Sessão. Feita a verificação de "Quorum" e não havendo número regimental para passar à 1ª PARTE DA ORDEM DO DIA, O Sr. Presidente convocou os Srs. Deputados para a Reunião Ordinária do dia seguinte, à hora regimental, Sessão Solene e Sessões Extraordinárias tantas quantas sejam necessárias, declarando encerrada a presente Reunião às 16:05 horas, na qual compareceram os Deputados: Ademir Andrade, Celio Sampaio, Maria de Nazaré, Mariuadir Santos, Vicente Queiroz, Alvaro Freitas, Americo Brasil, Aziz Mutran, Fernando Bahia, Milton Peres, Paulo Ramalho, Ronaldo Passarinho e Zeno Veloso. Foi lavrada a presente Ata, que após ser lida e aprovada em Plenário, vai assinada pelos Membros da Mesa. Plenário "Newton Miranda", Palácio "Cabanagem", em 03 de novembro de 1981. Lida em 4 de novembro de 1981.

Presidente: Sr. Deputado CÉLIO SAMPAIO

1º SECRETÁRIO: Sr. Deputado NICOLAU SARATY

2º Secretário: Sr. Deputado NÍCIAS RIBEIRO