

Ano CVIII da IOE
110ª da República
Nº 29.093

Biblioteca "Arthur Viana"

DIÁRIO OFICIAL

0569

Belém, terça-feira,
23 de novembro de 1999

100%
ELETRÔNICO

03 cadernos - 48 páginas

PODER EXECUTIVO

REPÚBLICA FEDERATIVA DO BRASIL - ESTADO DO PARÁ

A HISTÓRIA NO DIÁRIO OFICIAL

LAURO SODRÉ (LVII)

☑ A restauração da Polícia Militar do Estado, em condições de eficiência e número de praças, foi outra iniciativa do governador Lauro Sodré. Através do decreto datado de 11 de setembro de 1894, Sodré regulamentou a Força Pública do Pará, que passaria a ser denominada Regimento Militar do Estado, com efetivo de mil praças, e compreendia um Corpo de Cavalaria, dois Esquadrões, um Batalhão de Infantaria e quatro Companhias. O Regimento Militar seria comandado por um coronel, de preferência um oficial superior do Exército, efetivo, reformado ou honorário, com serviços arregimentados e ficaria sob as ordens imediatas do governador do Estado.

Em 15 de novembro de 1894, assumiu o primeiro presidente civil da República, Prudente José de Moraes e Barros e, como vice, Manoel Victorino Pereira.



OnLine

www.ioepa.com.br

e-mail:

ioe@amazon.com.br

Sead divulga resultado de provas do curso de policiais

☑ Através da portaria nº 36, a Secretaria Executiva de Administração divulga os nomes de todos os candidatos que passaram nas provas do primeiro grupo de disciplinas do Curso Técnico-Profissional do Concurso Público C-69. As provas são referentes às tur-

mas 101 e 102 de Delegado, 201 e 202 de Escrivão e 301 e 302 de Investigador de Polícia Civil.

Além da relação dos aprovados, a Sead está divulgando a pontuação dos candidatos e os gabaritos das respectivas provas.

(Caderno 1 - Pág. 8)

Cosanpa contrata obras em áreas de baixada em Belém

O Governo do Estado, através da Companhia de Saneamento do Pará, vai executar mais obras e serviços previstos no Projeto Una.

O trabalho será feito em caráter emergencial, sob regime de preços unitários das obras, serviços e fornecimentos necessários ao Progra-

ma de Saneamento para Recuperação das Baixadas de Belém.

As obras, avaliadas em mais de R\$ 1,5 milhão, serão realizadas por meio do contrato nº 04/99, cuja vigência vai de 22 de novembro de 1999 a janeiro de 2000.

(Caderno 1 - Pág. 15)

Convênio da Seduc

A Secretaria Executiva de Educação e a Prefeitura de Bonito vão implantar o Sistema de Organização Modular de Ensino Médio (SOME) no município. As ações conjuntas serão desenvolvidas através do convênio nº 015/99, durante o período de 17 de novembro a 31 de dezembro deste ano.

(Caderno 1 - Pág. 5)

Reforma em asilo

O pavilhão I do asilo São Vicente de Paula, no município de Santarém, será todo reformado. A Secretaria Executiva de Obras Públicas já assinou a ordem de serviço.

As obras estão orçadas em mais de R\$ 96 mil e devem ser executadas entre 18 de novembro deste ano e fevereiro de 2000.

(Caderno 1 - Pág. 7)

Educação profissional



A Secretaria Executiva de Trabalho e Promoção Social e a Faculdade Latino-Americana de Ciências Sociais (Flacso) se unem para reforçar o ensino profissionalizante no Estado.

Através do termo de cooperação 041/99, a Flacso vai fornecer à Seteps o apoio técnico e metodológico para o desenvolvimento de projetos especiais.

Os projetos serão desenvolvidos no âmbito do Plano de Educação Profissional do Pará.

A Faculdade relaciona, para o exercício de 1999, diversos projetos.

O convênio, cujo período de vigência é de 23 de outubro a 31 de dezembro, está avaliado em R\$ 109,5 mil.

(Caderno 1 - Pág. 8)



**ALMIR GABRIEL**

Governador do Estado

HILDEGARDO NUNES

Vice-Governador do Estado

MARTINHO CARMONA

PRESIDENTE DA ASSEMBLÉIA LEGISLATIVA DO ESTADO

JOSÉ ALBERTO SOARES MAIA

PRESIDENTE DO TRIBUNAL DE JUSTIÇA DO ESTADO

GERALDO DE MENDONÇA ROCHA

PROCURADOR GERAL DE JUSTIÇA

SECRETÁRIOS ESPECIAIS

GOVERNO

MANOEL SANTINO NASCIMENTO JÚNIOR

GESTÃO

FRANCISCO SÉRGIO BELICH DE SOUZA LEÃO

INFRA-ESTRUTURA

JOSÉ AUGUSTO SOARES AFFONSO

PRODUÇÃO

SIMÃO ROBISON OLIVEIRA JATENE

DEFESA SOCIAL

PAULO CELSO PINHEIRO SETTE CÂMARA

PROTEÇÃO SOCIAL

MARIA DO SOCORRO FRANÇA GABRIEL

PROMOÇÃO SOCIAL

EDSON RAYMUNDO PINHEIRO FRANCO

SECRETÁRIOS EXECUTIVOS

EDUCAÇÃO

ROSINELI GUERREIRO SALAME

AGRICULTURA

WANDENKOLK PASTEUR GONÇALVES

CIÊNCIA, TECNOLOGIA E MEIO AMBIENTE

EMANUEL ARESTI SANTANA GONÇALVES MATOS

ADMINISTRAÇÃO

CARLOS JEHA KAYATH

PLANEJAMENTO E COORDENAÇÃO GERAL

FREDERICO ANÍBAL DA COSTA MONTEIRO

SEGURANÇA PÚBLICA

PAULO CELSO PINHEIRO SETTE CÂMARA

TRANSPORTE

HAROLDO COSTA BEZERRA

OBRAS PÚBLICAS

INÁCIO KOURY GABRIEL NETO

TRABALHO E PROMOÇÃO SOCIAL

SULEIMA FRAIHA PEGADO

JUSTIÇA

ZENO AUGUSTO BASTOS VELOSO

INDÚSTRIA, COMÉRCIO E MINERAÇÃO

ALOÍSIO AUGUSTO LOPES CHAVES

CULTURA

PAULO ROBERTO CHAVES FERNANDES

FAZENDA

TERESA LUSIA MÁRTIRES COELHO CATIVO ROSA

SAÚDE PÚBLICA

VALRY BITTENCOURT FERREIRA

ESPORTE E LAZER

AMARO BARRETO DA ROCHA KLAUTAU

DESENVOLVIMENTO URBANO E REGIONAL

PAULO ELCIDIO CHAVES NOGUEIRA

CASA CIVIL DA GOVERNADORIA

ITALO DE ALMEIDA MACOLA JUNIOR

CASA MILITAR DA GOVERNADORIA

CEL. PM JOÃO PAULO VIEIRA DA SILVA

POLÍCIA MILITAR

CEL. PM FAUSTINO ANTONIO GONÇALVES NETO

CORPO DE BOMBEIROS MILITAR

CEL. BM JOSÉ CUPERTINO CORRÊA

PROCURADOR GERAL DO ESTADO

JOSÉ ALOYSIO CAVALCANTE CAMPOS

CONSULTOR GERAL DO ESTADO

OPHIR FILGUEIRAS CAVALCANTE

PROCURADOR GERAL DA DEFENSORIA PÚBLICA

GLEDSON ANTONIO DO NASCIMENTO DINIZ

NESTA EDIÇÃO**ASSEMBLÉIA LEGISLATIVA DO ESTADO**

Decreto Legislativo Cad.1-Pág.15

BANCO DO ESTADO DO PARÁ

Extrato de Termo Aditivo Cad.1-Pág.15

CASA CIVIL DA GOVERNADORIA

Portarias Cad.1-Pág.3

COMPANHIA DE SANEAMENTO DO PARÁ

Extrato de Contrato Cad.1-Pág.15

DEFENSORIA PÚBLICA

Portaria Cad.1-Pág.15

DEPARTAMENTO DE TRÂNSITO DO ESTADO DO PARÁ

Portarias Cad.1-Pág.12

Processos/Cetran Cad.1-Pág.12

Estratos de Termos Aditivos Cad.1-Pág.14

Acessos Cad.1-Pág.14

Termo de Rescisão de Contrato Cad.1-Pág.14

EMPRESA PÚBLICA OPFR LOYOLA

Inelegibilidade de Licitação Cad.1-Pág.15

FUNDAÇÃO SANTA CASA DE MISERICÓRDIA DO PARÁ

Errata Cad.1-Pág.16

Portarias Cad.1-Pág.16

GABINETE DO GOVERNADOR

Decretos Cad.1-Pág.3

HOSPITAL DE CLÍNICAS GASPAR VIANNA

Errata Cad.1-Pág.14

Aviso de Licitação Cad.1-Pág.14

INSTITUTO DE ARTES DO PARÁ

Resultado de Licitação Cad.1-Pág.15

INSTITUTO DE METROLOGIA DO ESTADO DO PARÁ

Portaria Cad.1-Pág.15

INSTITUTO DE TERRAS DO PARÁ

Portarias Cad.1-Pág.15

JUNTA COMERCIAL DO ESTADO DO PARÁ

Ata nº 217/99 Cad.1-Pág.14

NÚCLEO ADMINISTRATIVO-FINANCEIRO

Extrato de Portaria Cad.1-Pág.15

PARTICULARES

Agropastoril Jafarabab S/A Cad.1-Pág.16

Amacoe Água e Coto da Amazônia Ltda Cad.1-Pág.16

Sindicato dos Produtores e Empregadores Rurais do Município de Tucumã Cad.1-Pág.16

Sindicato dos Produtores e Empregadores Rurais do Município de Pietra Cad.1-Pág.16

PREFEITURAS

Prefeitura Municipal de Breves Cad.1-Pág.16

Prefeitura Municipal de Marabá Cad.1-Pág.16

SECRETARIA EXECUTIVA DE ADMINISTRAÇÃO

Portarias Cad.1-Pág.8

Ordem de Serviço Cad.1-Pág.9

SECRETARIA EXECUTIVA DE AGRICULTURA

Estratos de Empenhos Cad.1-Pág.4

Carta Convite Cad.1-Pág.4

Extrato de Contrato Cad.1-Pág.4

SECRETARIA EXECUTIVA DE CIÊNCIA, TECNOLOGIA E MEIO AMBIENTE

Portarias Cad.1-Pág.4

SECRETARIA EXECUTIVA DE EDUCAÇÃO

Termo de Convênio Cad.1-Pág.5

Extrato de Termo Aditivo Cad.1-Pág.5

Re-ratificação do Resultado Homologado Cad.1-Pág.5

Comunicação Cad.1-Pág.5

SECRETARIA EXECUTIVA DA FAZENDA

Portarias Cad.1-Pág.5

Suprimento de Fundos Cad.1-Pág.6

Edital de Notificação Cad.1-Pág.6

Nota de Empenho Cad.1-Pág.6

Edital de Licitação Cad.1-Pág.6

SECRETARIA EXECUTIVA DE JUSTIÇA

Resenhas do Procon Cad.1-Pág.6

SECRETARIA EXECUTIVA DE OBRAS PÚBLICAS

Extrato de Termo Aditivo Cad.1-Pág.7

Extrato de Empenho Cad.1-Pág.7

Extrato de Ordem de Serviço Cad.1-Pág.7

Notificação Cad.1-Pág.7

SECRETARIA EXECUTIVA DE SAÚDE PÚBLICA**SISTEMA ÚNICO DE SAÚDE**

Portarias Cad.1-Pág.7

Resumo de Licitação Cad.1-Pág.7

SECRETARIA EXECUTIVA DE SEGURANÇA PÚBLICA

Homologação Cad.1-Pág.6

FUNDO DE INVESTIMENTO DE SEGURANÇA PÚBLICA

Homologação Cad.1-Pág.6

SECRETARIA EXECUTIVA DO TRABALHO E PROMOÇÃO SOCIAL

Extrato de Termo Aditivo Cad.1-Pág.8

Termo de Cooperação Cad.1-Pág.8

SECRETARIA EXECUTIVA DE TRANSPORTES

Errata Cad.1-Pág.8

Extrato de Ordem de Serviço Cad.1-Pág.8

TRIBUNAL DE CONTAS DO ESTADO

Notificação de Julgamento Cad.1-Pág.15

CADERNO DO JUDICIÁRIO**JUSTIÇA FEDERAL****SEÇÃO JUDICIÁRIA DO PARÁ**

Ata de Distribuição Automática Cad.1-Pág.7

JUIZO FEDERAL DA 7ª VARA

Boletim nº 065/99 Cad.1-Pág.8

JUIZO FEDERAL DA 6ª VARA

Boletim nº 037/99 Cad.1-Pág.10

JUIZO FEDERAL DA 5ª VARA

Editais de Intimação Cad.1-Pág.10

Boletim nº 10/99 Cad.1-Pág.10

JUIZO FEDERAL DA 4ª VARA

Boletim nº 141/99 Cad.1-Pág.12

Boletim Estatístico outubro/99 Cad.1-Pág.12

MINISTÉRIO PÚBLICO**PROCURADORIA GERAL DE JUSTIÇA**

Portarias Cad.1-Pág.15

Estratos de Empenho Cad.1-Pág.15

CONSELHO SUPERIOR

Extrato de Ata Cad.1-Pág.10

TRIBUNAL REGIONAL ELEITORAL

Atos Cad.1-Pág.1

Despacho Cad.1-Pág.3

CARTÓRIO DA 30ª ZONA ELEITORAL

Editais Cad.1-Pág.3

TRIBUNAL REGIONAL DO TRABALHO

Editais Cad.1-Pág.11

15ª JCI de Belém Cad.1-Pág.5

11ª JCI de Belém Cad.1-Pág.6

10ª JCI de Belém Cad.1-Pág.7

9ª JCI de Belém Cad.1-Pág.7

8ª JCI de Belém Cad.1-Pág.8

3ª JCI de Belém Cad.1-Pág.15

Pauta de Julgamento da Seção Especializada Cad.1-Pág.5

Processo da 4ª Turma Cad.1-Pág.14

Relação 072/99 - 3ª Turma Cad.1-Pág.12

Relação 046/99 - 1ª Turma Cad.1-Pág.12

Diário Oficial

NA INTERNET

www.ioepa.com.br

GABINETE DO GOVERNADOR**DECRETO**

O GOVERNADOR DO ESTADO RESOLVE nomear, de acordo com o art. 6º, inciso II, da Lei nº 5.810, de 24 de janeiro de 1994, AMARILDO RODRIGUES DE MATOS, para exercer o cargo em comissão de Assessor Especial, lotado na Governadoria do Estado. PALÁCIO DO GOVERNO, 18 DE NOVEMBRO DE 1999.

ALMIR GABRIEL
Governador do Estado

Obs: republicado por ter saído com incorreção no DOE nº 29.901, de 19.11.99, e DOE nº 29.092, de 22.11.99.

DECRETO

O GOVERNADOR DO ESTADO RESOLVE nomear, de acordo com o art. 6º, inciso II, da Lei nº 5.810, de 24 de janeiro de 1994, MARIA RAIMUNDA BRITO GOMES, para exercer o cargo em comissão de Assessor de Gabinete II, lotada na Governadoria do Estado. PALÁCIO DO GOVERNO, 18 DE NOVEMBRO DE 1999.

ALMIR GABRIEL
Governador do Estado

Obs: republicado por ter saído com incorreção no DOE nº 29.901, de 19.11.99, e DOE nº 29.092, de 22.11.99.

DECRETO

O GOVERNADOR DO ESTADO RESOLVE nomear, de acordo com o art. 6º, inciso II, da Lei nº 5.810, de 24 de janeiro de 1994, MARIA RAIMUNDA BRITO GOMES, para exercer o cargo em comissão de Assessor Especial, lotada na Governadoria do Estado. PALÁCIO DO GOVERNO, 18 DE NOVEMBRO DE 1999.

ALMIR GABRIEL
Governador do Estado

Obs: republicado por ter saído com incorreção no DOE nº 29.901, de 19.11.99, e DOE nº 29.092, de 22.11.99.

DECRETO

O GOVERNADOR DO ESTADO RESOLVE nomear, de acordo com o art. 6º, inciso II, da Lei nº 5.810, de 24 de janeiro de 1994, GLAUCY RIJANI DE SOUZA AMARANTE, para exercer o cargo em comissão de Assessor Especial, lotada na Governadoria do Estado. PALÁCIO DO GOVERNO, 19 DE NOVEMBRO DE 1999.

ALMIR GABRIEL
Governador do Estado

DECRETO 3751, DE 22/11/99

Abre no Orçamento Fiscal e da Seguridade Social, o Crédito Suplementar no valor de R\$ 308.490,00 em favor de Órgãos da Administração Pública Estadual. O GOVERNADOR DO ESTADO DO PARÁ, no uso das atribuições legais que lhe confere o inciso V, do artigo 135 e com fundamento no parágrafo 13 do artigo 204, ambos da Constituição do Estado do Pará, combinados com a alínea "a" do inciso II e inciso III, do artigo 6º, da Lei nº 6.174, de 29 de dezembro de 1998.

Decreto:
Art. 1º - Fica aberto em favor de Órgãos da Administração Pública Estadual, o Crédito Suplementar no valor de R\$ 308.490,00 (TREZENTOS E OITO MIL, QUATROCENTOS E NOVENTA REAIS), destinado a reforço da dotação orçamentária, conforme discriminação abaixo:

CÓDIGO	NATUREZA DA DESPESA	FONTE	VALOR
49201.0804702344.010	349036	001	1.707,00
49201.0800700214.011	319004	001	27.303,00
	319004	002	13.490,00
	319011	001	6.045,00
	319016	001	2.193,00
	459052	061	3.150,00
49201.0800700214.12R	349030	002	3.321,00
49201.0808404924.195	349041	001	1.281,00
22101.0300700251.078	459051	001	250.000,00
T O T A L			308.490,00

Art. 2º - Os recursos necessários à execução do presente Decreto, correrão à conta da Anulação Parcial da dotação consignada no orçamento vigente, conforme estabelecido no item III, do parágrafo 1º do artigo 43, da Lei Federal nº 4.320, de 17 de março de 1964, através das unidades orçamentárias, abaixo discriminadas:

CÓDIGO	NATUREZA DA DESPESA	FONTE	VALOR
49201.0804802473.003	349014	001	5.250,00
	349030	001	5.285,00
	349035	001	1.074,00
	349036	001	1.281,00
	349039	001	1.058,00
	349033	002	3.350,00
49201.0807804724.008	349039	001	7.949,00
49201.0804802474.009	349030	002	181,00
49201.0804702344.010	349030	002	6.466,00
49201.0800700214.011	349014	001	695,00

	349014	061	3.150,00
	349033	001	1.724,00
	349034	001	2.900,00
	349092	001	1.971,00
	349036	001	1.991,50
	349037	002	6.834,00
	349039	001	200,50
49201.0804502174.012	349014	001	1.500,00
	349033	001	5.650,00
23101.1508104862.105	459051	001	250.000,00
T O T A L			308.490,00

Art.3º - Este Decreto entrará em vigor nesta data.

PALÁCIO DO GOVERNO DO ESTADO DO PARÁ,

HILDEGARDO NUNES

Governador do Estado, em exercício
FREDERICO ANÍBAL DA COSTA MONTEIRO
Secretário Executivo de Planejamento e Coordenação Geral
TERESA LUSIA M. C. CATIVO ROSA
Secretária Executiva da Fazenda

DECRETO 3752, DE 22/11/99

Abre no Orçamento Fiscal e da Seguridade Social, o Crédito Suplementar no valor de R\$ 53.674,30 em favor de Órgãos da Administração Pública Estadual. O GOVERNADOR DO ESTADO DO PARÁ, no uso das atribuições legais que lhe confere o inciso V, do artigo 135 e com fundamento no parágrafo 13 do artigo 204, ambos da Constituição do Estado do Pará, combinados com a alínea "a" do inciso II, do artigo 6º, da Lei nº 6.174, de 29 de dezembro de 1998.

Decreto:

Art. 1º - Fica aberto em favor de Órgãos da Administração Pública Estadual, o Crédito Suplementar no valor de R\$ 53.674,30 (CINQUENTA E TRÊS MIL, SEISCENTOS E SETENTA E QUATRO REAIS E TRINTA CENTAVOS), destinado a reforço da dotação orçamentária, conforme discriminação abaixo:

CÓDIGO	NATUREZA DA DESPESA	FONTE	VALOR
47201.0800700214.002	459052	061	5.000,00
47201.0804802473.001	459052	061	3.000,00
74201.0801000554.032	349033	002	2.000,00
	349036	002	5.000,00
	349030	002	2.000,00
74201.0801002064.033	349036	002	32.000,00
74201.0804402054.035	349033	002	948,30
	349036	002	3.726,00
T O T A L			53.674,30

Art. 2º - Os recursos necessários à execução do presente Decreto, correrão à conta da Anulação Parcial da dotação consignada no orçamento vigente, conforme estabelecido no item III, do parágrafo 1º do artigo 43, da Lei Federal nº 4.320, de 17 de março de 1964, através das unidades orçamentárias, abaixo discriminadas:

CÓDIGO	NATUREZA DA DESPESA	FONTE	VALOR
47201.0804402054.004	459052	061	3.000,00
47201.0804802474.003	459052	061	5.000,00
74201.0804400253.038	459051	002	17.550,00
74201.0800700214.030	349036	002	463,95
	349039	002	2.000,00
	349092	002	86,15
74201.0800700214.157	349039	002	8.000,00
74201.0801000214.209	349014	002	1.024,00
	349030	002	4.520,00
	349033	002	4.143,70
	349036	002	3.026,00
	349039	002	4.860,50
T O T A L			53.674,30

Art.3º - Este Decreto entrará em vigor nesta data.

PALÁCIO DO GOVERNO DO ESTADO DO PARÁ,

HILDEGARDO NUNES

Governador do Estado, em exercício
FREDERICO ANÍBAL DA COSTA MONTEIRO
Secretário Executivo de Planejamento e Coordenação Geral
TERESA LUSIA M. C. CATIVO ROSA
Secretária Executiva da Fazenda

DECRETO 3748, DE 22/11/99

Abre no Orçamento Fiscal e da Seguridade Social, o Crédito Suplementar no valor de R\$ 2.396.957,00 em favor de Órgãos da Administração Pública Estadual. O GOVERNADOR DO ESTADO DO PARÁ, no uso das atribuições legais que lhe confere o inciso V, do artigo 135 e com fundamento no parágrafo 13 do artigo 204, ambos da Constituição do Estado do Pará, combinados com as alíneas "a" e "b" do inciso II, do artigo 6º, da Lei nº 6.174, de 29 de dezembro de 1998.

Decreto:

Art. 1º - Fica aberto em favor de Órgãos da Administração Pública Estadual, o Crédito Suplementar no valor de R\$ 2.396.957,00 (DOIS MILHÕES, TREZENTOS E NOVENTA E SEIS MIL, NOVECENTOS E CINQUENTA E SETE REAIS), destinado a reforço da dotação orçamentária, conforme discriminação abaixo:

CÓDIGO	NATUREZA DA DESPESA	FONTE	VALOR
12101.0200400142.016	349014	006	1.300
	349030	001	800
	349030	006	2.000
	349033	006	2.400
	349036	001	1.200
	349036	006	1.200
	349039	001	3.000
	459052	001	20.000
	459052	006	8.100
14101.0400700212.097	319011	001	1.799.522
	319092	001	269.635
29101.1608805371.068	459051	002	150.000
19101.0300700212.183	459052	002	110.000
	349013	001	2.500
	349034	001	5.500
	349036	001	6.800
19101.0300900402.187	349033	001	5.000
	349034	001	3.000
19101.0300900422.188	349036	001	5.000
T O T A L			2.396.957

Art. 2º - Os recursos necessários à execução do presente Decreto, correrão à conta das seguintes fontes: I - Superávit Financeiro apurado em Balanço Patrimonial do exercício anterior no valor de R\$ 175.000,00; II - Excesso de Arrecadação proveniente de Convênio celebrado entre o Ministério Público e a Fundação Banco do Brasil no valor de R\$ 15.000,00 e III - Anulação Parcial da dotação consignada no orçamento vigente, conforme estabelecido nos itens I, II e III, do parágrafo 1º do artigo 43, da Lei Federal nº 4.320, de 17 de março de 1964, através das unidades orçamentárias abaixo discriminadas:

CÓDIGO	NATUREZA DA DESPESA	FONTE	VALOR
09101.0300700212.384	319011	002	110.000
34101.0300901831.093	459099	001	2.069.157
19101.0300900402.185	349037	001	3.900
	349039	001	23.900
T O T A L			2.206.957

Art.3º - Este Decreto entrará em vigor nesta data.

PALÁCIO DO GOVERNO DO ESTADO DO PARÁ,

HILDEGARDO NUNES

Governador do Estado, em exercício
FREDERICO ANÍBAL DA COSTA MONTEIRO
Secretário Executivo de Planejamento e Coordenação Geral
TERESA LUSIA M. C. CATIVO ROSA
Secretária Executiva da Fazenda

CASA CIVIL DA GOVERNADORIA

PORTARIA Nº 1.466/99-CCG, DE 22 DE NOVEMBRO DE 1999
O CHEFE DA CASA CIVIL DA GOVERNADORIA DO ESTADO, no uso das atribuições que lhe são conferidas pelo Decreto nº 2.376, de 25 de setembro de 1997, e CONSIDERANDO os termos do Ofício nº 1.517/99-GS, RESOLVE:
nomear RENNARD QUEIROZ SERRUYA, para exercer o cargo em comissão de Assessor, Código GEP-DAS-012.1, lotado na Secretaria Executiva de Administração.
REGISTRE-SE, PUBLIQUE-SE E CUMPRA-SE
CASA CIVIL DA GOVERNADORIA DO ESTADO, 22 DE NOVEMBRO DE 1999
ITALO DE ALMEIDA MÁCOLA JUNIOR
Chefe da Casa Civil da Governadoria do Estado

PORTARIA Nº 1.467/99-CCG, DE 22 DE NOVEMBRO DE 1999
O CHEFE DA CASA CIVIL DA GOVERNADORIA DO ESTADO, no uso das atribuições que lhe são conferidas pelo Decreto nº 2.376, de 25 de setembro de 1997, e CONSIDERANDO os termos do Ofício nº 1.259/99-GAB/SESPA, RESOLVE:
nomear LEONCIO CHAVES UCHOA do cargo em comissão de Chefe da Divisão Administrativa de Centro Regional, Código GEP-DAS-011.3, lotado na Secretaria Executiva de Saúde Pública.
REGISTRE-SE, PUBLIQUE-SE E CUMPRA-SE
CASA CIVIL DA GOVERNADORIA DO ESTADO, 22 DE NOVEMBRO DE 1999
ITALO DE ALMEIDA MÁCOLA JUNIOR
Chefe da Casa Civil da Governadoria do Estado

PORTARIA Nº 1.468/99-CCG, DE 22 DE NOVEMBRO DE 1999
O CHEFE DA CASA CIVIL DA GOVERNADORIA DO ESTADO, no uso das atribuições que lhe são conferidas pelo Decreto nº 2.376, de 25 de setembro de 1997, e CONSIDERANDO os termos do Ofício nº 1.209/99 - GAB/SESPA, RESOLVE:
nomear JAIRA ATAÍDE DOS SANTOS DE BRITO, para exercer o cargo em comissão de Chefe de Centro de Saúde, Código GEP-DAS-011.2, lotada na Secretaria Executiva de Saúde Pública.
REGISTRE-SE, PUBLIQUE-SE E CUMPRA-SE
CASA CIVIL DA GOVERNADORIA DO ESTADO, 22 DE NOVEMBRO DE 1999
ITALO DE ALMEIDA MÁCOLA JUNIOR
Chefe da Casa Civil da Governadoria do Estado

RESUMO DE PORTARIA DE SUPRIMENTO DE FUNDOS
PORTARIA Nº : 0590/99-SCCG, DE 19/11/99.
NOME DO SERVIDOR : MIGUEL SIMÃO BITAR
CARGO : ASSESSOR ESPECIAL I
MATRÍCULA : 5754682-017
VALOR : R\$ 3.000,00 (três mil reais)
ELEMENTO DE DESPESA : 34903400
PERÍODO DE APLICAÇÃO E PRESTAÇÃO DE CONTAS : 30(trinta) dias após a data do recebimento
LUIZ HELENO SANTOS DO VALE
Subchefe da Casa Civil da Governadoria

PORTARIA Nº 1.469/99-CCG, DE 22 DE NOVEMBRO DE 1999.
O CHEFE DA CASA CIVIL DA GOVERNADORIA DO ESTADO, no uso das atribuições que lhe são conferidas pelo Decreto nº 2.376, de 25 de setembro de 1997, e CONSIDERANDO os termos do Ofício nº 175/99 NAF, RESOLVE:
Nomear ANTONIO RODRIGUES DA SILVA BRAGA, para exercer o cargo em comissão de Assessor Superior II, Código GEP-DAS-012.5, lotado na Secretaria Especial de Estado de Gestão, a contar de 16 de novembro de 1999.
REGISTRE-SE, PUBLIQUE-SE E CUMPRA-SE
CASA CIVIL DA GOVERNADORIA DO ESTADO, 22 DE NOVEMBRO DE 1999.
ITALO DE ALMEIDA MÁCOLA JUNIOR
Chefe da Casa Civil da Governadoria do Estado



Imprensa Oficial do Estado
ioe@amazon.com.br

DIRETORIA, ADMINISTRAÇÃO, REDAÇÃO E PARQUE GRÁFICO

Trav. do Chaco, nº 2271 - Marco
CEP: 66.090-120 - Belém - Pará
PABX: 246-7888 FAX: 226-0078 e 226-0556

Diretor Presidente em exercício
JOSÉ NÉLIO PALHETA

Diretor Administrativo e Financeiro
ANA CLÁUDIA MEDEIROS

Diretor Técnico
LAÉRCIO OLIVEIRA DA SILVA

Diretor de Documentação e Divulgação
CLÁUDIO ROCHA

TABELA**ASSINATURAS E PUBLICAÇÕES****ASSINATURA SEMESTRAL**

Nº capital: R\$ 50,00
Outras cidades: R\$ 156,00

ASSINATURA ANUAL

Nº capital: R\$ 100,00
Outras cidades: R\$ 312,00

PUBLICAÇÕES

Centímetro x col. de 8cm: R\$ 28,00

COMPOSIÇÃO

Centímetro x col. de 8cm: R\$ 4,00

FOTOLITO

Centímetro x col. de 8cm: R\$ 2,00

PREÇO DO EXEMPLAR

R\$ 0,40

RECLAMAÇÕES

24 horas após a circulação do Diário e 8 dias nos Municípios e outros Estados.

OFÍCIOS ou MEMORANDOS

Devem acompanhar as publicações

PAGAMENTOS

Em Cheque Nominal à IMPRENSA OFICIAL DO ESTADO

OBSERVAÇÃO

As assinaturas do DIÁRIO OFICIAL não dão direito ao recebimento de CADERNOS ESPECIAIS, elaborados exclusivamente para distribuição aos órgãos interessados.

As matérias para publicação serão recebidas, impreteivelmente, até as 16 horas.

PORTARIA Nº 1.470/99-CCG, DE 22 DE NOVEMBRO DE 1999.
 O CHEFE DA CASA CIVIL DA GOVERNADORIA DO ESTADO, no uso das atribuições que lhe são conferidas pelo Decreto nº 2.376, de 25 de setembro de 1997, e CONSIDERANDO os termos do Ofício nº 018/99 - ADM/SEEC, RESOLVE:

Nomear **KLAUS RHOSSARD SEABRA GUIMARÃES**, para exercer o cargo em comissão de Secretário de Gabinete, Código GEP-DAS-012.2, lotado na Secretaria Especial de Estado de Governo, a contar de 1º de dezembro de 1999. REGISTRE-SE, PUBLIQUE-SE E CUMPRA-SE.

CASA CIVIL DA GOVERNADORIA DO ESTADO, 22 DE NOVEMBRO DE 1999.
ITALO DE ALMEIDA MÁCOLA JUNIOR
 Chefe da Casa Civil da Governadoria do Estado

PORTARIA Nº 1.471/99-CCG, DE 22 DE NOVEMBRO DE 1999.
 O CHEFE DA CASA CIVIL DA GOVERNADORIA DO ESTADO, no uso das atribuições que lhe são conferidas pelo Decreto nº 2.168, de 27 de maio de 1997, e CONSIDERANDO os termos do Ofício nº 1.503/99-GS, RESOLVE:

Autorizar **CARLOS JELIÁ KAYATHI**, Secretário Executivo de Administração, a viajar a São Paulo-SP, no período de 19 a 21 de novembro do corrente, a fim de tratar de assuntos de interesse da Secretaria, devendo responder pelo expediente do Órgão, na ausência do titular, **SILENE NAZARE CAMPOS ALVES**, Secretária-Adjunta. REGISTRE-SE, PUBLIQUE-SE E CUMPRA-SE.

CASA CIVIL DA GOVERNADORIA DO ESTADO, 22 DE NOVEMBRO DE 1999.
ITALO DE ALMEIDA MÁCOLA JUNIOR
 Chefe da Casa Civil da Governadoria do Estado

PORTARIA Nº 1.472/99-CCG, DE 22 DE NOVEMBRO DE 1999.
 O CHEFE DA CASA CIVIL DA GOVERNADORIA DO ESTADO, no uso das atribuições que lhe são conferidas pelo Decreto nº 2.168, de 27 de maio de 1997, e CONSIDERANDO os termos do Ofício nº 182/99-CGI, RESOLVE:

Autorizar **OPHIR FILGUEIRAS CAVALCANTE**, Consultor-Geral do Estado, a viajar para Brasília-DF, no período de 21 a 24 de novembro do corrente, a fim de tratar de assuntos de interesse do Estado, devendo responder pelo expediente do Órgão, na ausência do titular, **THALES EDUARDO RODRIGUES PEREIRA**, Assessor Especial. REGISTRE-SE, PUBLIQUE-SE E CUMPRA-SE.

CASA CIVIL DA GOVERNADORIA DO ESTADO, 22 DE NOVEMBRO DE 1999.
ITALO DE ALMEIDA MÁCOLA JUNIOR
 Chefe da Casa Civil da Governadoria do Estado

PORTARIA Nº 1.473/99-CCG, DE 22 DE NOVEMBRO DE 1999.
 O CHEFE DA CASA CIVIL DA GOVERNADORIA DO ESTADO, no uso das atribuições que lhe são conferidas pelo Decreto nº 2.168, de 27 de maio de 1997, e CONSIDERANDO os termos do Ofício nº 1.922/99-GAB-PGE, RESOLVE:

Autorizar **JOSÉ ALOYSIO CAVALCANTE CAMPOS**, Procurador-Geral do Estado, a viajar a Brasília-DF, no período de 21 a 25 de novembro do corrente, a fim de tratar de assuntos de interesse do Estado junto aos Tribunais Superiores, devendo responder pelo expediente do Órgão, na ausência do titular, **SORAYA FERNANDES DA SILVA LEITÃO**, Subprocuradora-Geral. REGISTRE-SE, PUBLIQUE-SE E CUMPRA-SE.

CASA CIVIL DA GOVERNADORIA DO ESTADO, 22 DE NOVEMBRO DE 1999.
ITALO DE ALMEIDA MÁCOLA JUNIOR
 Chefe da Casa Civil da Governadoria do Estado



SECRETARIA EXECUTIVA DE AGRICULTURA

Secretário: Wandenkolk Pasteur Gonçalves
Trav. do Chaco, 2-232 - (091) 226-1363

NE	NOME	VALOR
2469	ANULAÇÃO PREFETOMÉ/ACÚ	8.000,00
2470	PARDAL	531,30
2471	CORINGA COMIND LTDA	526,30
2472	PREFMUNICPEIXE-BOI	1.000,00
2473	TELEPARÁ CELULAR	202,99
2474	CELPA	80,83
2475	L.P. SEPTIMIO	1.200,00
2476	TELECOM LTDA	28,89
2477	TELECOM LTDA	28,89
2478	COMPUTER STORE COM	376,80
2479	BENEDITO ELIAS S. FILHO	1.180,00
2480	MARIA LUCIA PEREZ	3.000,00
2481	FACIL VEÍCULOS E PEÇAS	1.260,00
2482	ANULAÇÃO FACIL VEÍCULOS	1.277,21
2483	HELECI OBRAS M. TEIXEIRA	550,00
2487	PREF MUNIC DE CAMEIA	2.000,00
2488	GERALDO DOS S. TAVARES	3.750,00
2489	FARCISO DA CRUZ MESQUITA	500,00
2490	ARMANDO DURVAL FERREIRA	560,00
2491	DIRCE LEA COSTA FERREIRA	1.000,00
2492	RIITA DE CÁSSIA BALGONÇALVES	3.600,00
2493	TELEPARÁ CELULAR S.A	120,36
2494	T C DAS NEVES BARROS	5.680,00
2495	BANCO BILBÃO	90,00
2496	COSANPA	20,31
2497	TRANSBRASILIANA	315,38
2498	LUIZ OTAVIO R. JUNIOR	5.000,00
2499	REGINALDO DE MOURA PASSOS	4.000,00
2500	EMANOEL GUIDO S. NEIRI	3.000,00
2501	MICHELE DE C. FERREIRA	2.300,00
2502	FLAVIO DAS N. SILVA	3.000,00
2503	LUIZ OTAVIO R. JUNIOR	3.800,00
2504	RAIMUNDO DE JESUS C. DA SILVA	1.800,00
2505	VALDA MARIA R. PINHEIRO	2.000,00
2506	FRANCISCO DAS C. CARNEIRO	4.500,00
2510	PREF MUNIC DE ITUPIRANGA	4.600,00
2511	PREF MUNIC DE ITAUBA	6.720,00
2512	PREF MUNIC DE ITAUBA	5.280,00
2513	ANULAÇÃO LUIZ OTAVIO	5.000,00
2514	FLAVIO PINHEIRO VIANA	5.000,00
2518	TELECOMUNICAÇÕES DO PARÁ	7.621,41
2519	TELECOMUNICAÇÕES DO PARÁ	70,07
2520	PARÁ TELECOM COM E SERV.	120,00
2525	COSANPA	1.013,68
2526	GABRIELA G. DA COSTA	1.000,00
2530	ALANA DE OLIVEIRA COSTA	285,00
2532	ACOPER IND E COM	796,00
2533	REMAQ	180,00
2534	SALOMÃO C. FURTADO	800,00
2535	CELPA	922,45
2536	AGCO DO BRASIL COM E IND	187.400,00

2537	IMPRESSA OFICIAL DO PARA	540,00
2538	BANCO BILBÃO	6.827,40
2539	VIACÃO CALIMAN LTDA	32,00
2540	NEW HOLLAND LAT. AMERICANA	374.800,00
2541	TRANSBRASILIANA	418,40
2542	SIND.DAS EMP.TRANSPPASSAG.	708,00
2543	VALTEA DO BRASIL S/A	374.800,00
2545	BANCO BILBÃO	7.686,60
2546	TRANSBRASILIANA	325,60
2547	VIACÃO CALIMAN LTDA	88,00
2549	VIACÃO TUCURUI LTDA	39,00
2550	VIACÃO CALIMAN LTDA	148,80
2551	SIND.DAS EMP.TRANSPPASSAG.	339,00
2552	TELECOMUNICAÇÕES DO PARÁ	201,97
2553	DIDIMO RAIMUNDO S. NUNES	1.719,70
2554	EMATER	405.014,55
2555	ANULAÇÃO CIFRA MED.COM	3.612,00
2556	DAGRIN	75,30
2557	PALMETTO VEÍCULOS LTDA	540,00
2558	TE. DE CARVALHO	1.118,00
2559	DAGRIN	798,00
2560	PROQUIL PROD.QUIMICOS	366,54
2561	TELEPARÁ CELULAR S.A	305,73

RELAÇÃO DE EMPENHOS DE 01 A 18/11/99

NE	NOME	VALOR
2562	CELPA	167,90
2563	TELECOMUNICAÇÕES DO PARÁ	70,07
2564	JOSÉ CALIXTO MIZIARA FILHO	2.000,00
2570	BENEDITO ELIAS S. FILHO	503,60
2572	CELPA	422,26
2573	DULCIMAR DE MELO E SILVA	900,00
2574	ECOMED COM. MEDICA ODONT	3.612,00

PROCESSO Nº 192721/99
CARTA CONVITE Nº 026/99-SAGRI
DESPACHO HOMOLOGATÓRIO E ADJUDICATÓRIO
 Nos termos do art. 38, VII, da Lei Federal nº 8.666/93, com suas modificações posteriores, e considerando o relatório da CPI, homologo o procedimento licitatório, e adjudico o objeto da licitação a firma: **ESTRUTURA CONSTRUÇÕES**.
 Autorizo a contratação.
 Belém, Pa. 17 de novembro de 1999.
WANDENKOLK PASTEUR GONÇALVES
 Secretário Executivo de Agricultura

PROCESSO Nº 138468/99
CARTA CONVITE Nº 027/99-SAGRI
DESPACHO HOMOLOGATÓRIO E ADJUDICATÓRIO
 Nos termos do art. 38, VII, da Lei Federal nº 8.666/93, com suas modificações posteriores, e considerando o relatório da CPI, homologo o procedimento licitatório, e adjudico o objeto da licitação a firma: **COOPERERAL - Cooperativa Multiprofissional Rural da Amazônia**.
 Autorizo a contratação.
 Belém, Pa. 18 de novembro de 1999.
WANDENKOLK PASTEUR GONÇALVES
 Secretário Executivo de Agricultura

PROCESSO Nº 201552/99
CARTA CONVITE Nº 028/99-SAGRI
DESPACHO HOMOLOGATÓRIO E ADJUDICATÓRIO
 Nos termos do art. 38, VII, da Lei Federal nº 8.666/93, com suas modificações posteriores, e considerando o relatório da CPI, homologo o procedimento licitatório, e adjudico o objeto da licitação a firma: **RR PNEUS**.
 Autorizo a contratação.
 Belém, Pa. 19 de novembro de 1999.
WANDENKOLK PASTEUR GONÇALVES
 Secretário Executivo de Agricultura

EXTRATO DE CONTRATO Nº 40/99-SAGRI
 PARTES: Secretária Executiva de Agricultura, com CGC/MF nº 05.054.945/0001-00 e a Prefeitura Municipal de São João da Ponta, com CGC/MF nº 01.613.320/0001-80.
 OBJETO: A SAGRI, cede e transfere, à PREFEITURA, através de Cessão de Uso Especial de um Veículo marca Volkswagen, tipo gol, ano 1988, movido à álcool, placa FR-9716, RP 3789.
 VIGÊNCIA: A contar de sua publicação até 31 de dezembro de 2000.
 FORO: Belém Para
 DATA DA ASSINATURA: 22 de novembro de 1999.
 ASSINATURAS:
WANDENKOLK PASTEUR GONÇALVES
 Secretário Executivo de Agricultura
AURELIO CALHEIROS DE MELO
 Prefeito Municipal



SECRETARIA EXECUTIVA DE CIÊNCIA, TECNOLOGIA E MEIO AMBIENTE

Secretário: Emanuel Arestí Santana Gonçalves Matos
Trav. Lomas Valentina, 2717 - (091) 266-5000

PORTARIA Nº 766/99 - GAB/SECTAM DE 16.11.99
 ASSUNTO: CONCESSÃO DE DIÁRIAS
 NOME E MATRÍCULA DOS SERVIDORES:
 - CELY CAMPOS DE MENEZES - 5438047-011
 - LENE M. NEGRAO CARVALHO - 5636795-014
 - REGINALDO CÉSAR FETOSA SILVA - 5654793-018
 LOCAL: TRACATELA
 PERÍODO: 02 A 03.12.99
 OBJETIVO: VISTORIA O LOCAL ONDE A PREFEITURA PLEITEIA CONSTRUIR UMA RODOVIA DE LIGAÇÃO

PORTARIA Nº 767/99 GAB/SECTAM DE 18.11.99
 ASSUNTO: SUPRIMENTO DE FUNDOS
 NOME E MATRÍCULA DO SERVIDOR:
 - EDNOLIA MARIA S. CORRÊA - 5141826-012
 VALOR DO SUPRIMENTO: R\$ 400,00 (QUATROCENTOS REAIS)
 ELEMENTO DE DESPESA: 42.101.03.077.0103.1.019.0000
 FONTE 016 - 45.90.99 R\$ 400,00
 PERÍODO DA APLICAÇÃO: 02 A 02.03.12.99
 DATA DA CONCESSÃO: 02.12.99

PORTARIA Nº 768/99 GAB/SECTAM DE 17.11.99
 ASSUNTO: CONCESSÃO DE DIÁRIAS
 NOME E MATRÍCULA DO SERVIDOR:
 - ARGEMIRA DOS SANTOS ARAÚJO - 0122122-016
 LOCAL: ATAMIRA
 PERÍODO: 24 A 28.11.99
 OBJETIVO: MINISTRAR CURSO PARA AGENTES MULTIPLICADORES EM EDUCAÇÃO AMBIENTAL

PORTARIA Nº 769/99 GAB/SECTAM DE 18.11.99
 ASSUNTO: SUPRIMENTO DE FUNDOS
 NOME E MATRÍCULA DO SERVIDOR:
 - ARGEMIRA DOS SANTOS ARAÚJO - 0122122-016
 VALOR DO SUPRIMENTO: R\$ 50,00 (CINQUENTA REAIS)
 ELEMENTO DE DESPESA: 42.101.03.077.0103.1.019.0000
 FONTE 016 - 45.90.99 R\$ 50,00
 PERÍODO DA APLICAÇÃO: 24 A 28.11.99
 DATA DA CONCESSÃO: 24.11.99

PORTARIA Nº 770/99 GAB/SECTAM DE 17.11.99
 ASSUNTO: CONCESSÃO DE DIÁRIAS
 NOME E MATRÍCULA DOS SERVIDORES:
 - PEDRO PAULO NAZARENO R. FERREIRA - 0091090-013
 - LENE MARIA NEGRAO CARVALHO - 5636795-014
 LOCAL: ATAMIRA E MEDICHLANDIA
 PERÍODO: 22 A 26.11.99
 OBJETIVO: PROCEDEREM VISTORIA A EMPREENDIMENTOS VISANDO LICENCIAMENTO AMBIENTAL

PORTARIA Nº 771/99 GAB/SECTAM DE 18.11.99
 ASSUNTO: SUPRIMENTO DE FUNDOS
 NOME E MATRÍCULA DO SERVIDOR:
 - PEDRO PAULO NAZARENO RAIOL FERREIRA - 0091090-013
 VALOR DO SUPRIMENTO: R\$ 500,00 (QUINHENTOS REAIS)
 ELEMENTO DE DESPESA: 42.101.03.077.0103.1.019.0000
 FONTE 016 - 45.90.99 R\$ 500,00
 PERÍODO DA APLICAÇÃO: 22 A 26.11.99
 DATA DA CONCESSÃO: 22.11.99

PORTARIA Nº 772/99 GAB/SECTAM DE 17.11.99
 ASSUNTO: CONCESSÃO DE DIÁRIAS
 NOME E MATRÍCULA DOS SERVIDORES:
 - CLAUDOMIRO MOURA DE OLIVEIRA - 0100617-017
 - JOSÉ AF. PINHEIRO GOMES - 5620449-014
 LOCAL: BARCARENA
 PERÍODO: 05.10.99
 OBJETIVO: ACOMPANHAR O TRANSPORTE DO COLETOR ISOCINÉTICO

PORTARIA Nº 773/99 - GAB/SECTAM DE 17.11.99
 ASSUNTO: CONCESSÃO DE DIÁRIAS
 NOME E MATRÍCULA DOS SERVIDORES:
 - CLAUDOMIRO M. DE OLIVEIRA - 0100617-017
 - RYENALDO SILVA SANCHES - 5131006-012
 - ADEMIR MARINHO LIMA - 3253252-016
 - VALDOMIRO JESUS C. DO ROSÁRIO - 5681421-010
 LOCAL: BARCARENA
 PERÍODO: 17.11.99
 OBJETIVO: PARTICIPAR DO TREINAMENTO COM O COLETOR ISOCINÉTICO

PORTARIA Nº 775/99 GAB/SECTAM DE 18.11.99
 ASSUNTO: CONCESSÃO DE DIÁRIAS
 NOME E MATRÍCULA DOS SERVIDORES:
 - SIMONE LINHARES NASCIMENTO - 5569621-011
 - EDNA SUELY L. CORUMBÁ - 5139465-011
 - CLEO FERNANDO DE S. CRUZ - 5654823-019
 LOCAL: SALINÓPOLIS E SÃO JOÃO DE PIRABAS
 PERÍODO: 17 A 20.11.99
 OBJETIVO: PROCEDER FISCALIZAÇÃO DE PESCA PREDATÓRIA NA COSTA ATLÂNTICA

PORTARIA Nº 776/99 - GAB/SECTAM DE 18.11.99
 ASSUNTO: CONCESSÃO DE DIÁRIAS
 NOME E MATRÍCULA DOS SERVIDORES:
 - PEDRO PAULO N. R. FERREIRA - 0091090-013
 - RONALDO JORGE DA SILVA LIMA - 5136750-011
 - JOSÉ AF. PINHEIRO GOMES - 5620449-014
 LOCAL: SÃO MIGUEL DO GUAMÁ, BRITÓIA E PARAGOMINAS
 PERÍODO: 29.11 A 03.12.99
 OBJETIVO: PROCEDER VISTORIA NAS ÁREAS DE EXTRAÇÃO E BENEFICIAMENTO DE ARGILA DAS CERRÂNCAS

PORTARIA Nº 777/99 GAB/SECTAM DE 18.11.99
 ASSUNTO: SUPRIMENTO DE FUNDOS
 NOME E MATRÍCULA DO SERVIDOR:
 - RONALDO JORGE DA SILVA LIMA - 5136750-011
 VALOR DO SUPRIMENTO: R\$ 150,00 (CENTO E CINQUENTA REAIS)
 ELEMENTO DE DESPESA: 42.101.03.077.0103.1.019.0000
 FONTE 016 - 45.90.99 R\$ 150,00
 PERÍODO DA APLICAÇÃO: 29.11 A 03.12.99
 DATA DA CONCESSÃO: 29.11.99

PORTARIA Nº 778/99 GAB/SECTAM DE 18.11.99
 ASSUNTO: CONCESSÃO DE DIÁRIAS
 NOME E MATRÍCULA DOS SERVIDORES:
 - PEDRO PAULO N. R. FERREIRA - 0091090-013
 - CELIA ODETE T. DO NASCIMENTO - 5438152-017
 - EDIVALDO BARATA FIGUEIRA - 500291-029
 LOCAL: TUCURUI, NOVO REPARTIMENTO, BRUÍ BRANCO E BAIAO
 PERÍODO: 06 A 10.12.99
 OBJETIVO: PROCEDEREM VISTORIA PARA OBTENÇÃO DE SUBSIDIOS PARA AVALIAÇÃO DAS RENOVACÕES DA ÁREA INDUSTRIAL E DE EXTRAÇÃO DE QUARTZITO

PORTARIA Nº 779/99 GAB/SECTAM DE 18.11.99
 ASSUNTO: SUPRIMENTO DE FUNDOS
 NOME E MATRÍCULA DO SERVIDOR:
 - CELIA ODETE TEIXEIRA DO NASCIMENTO - 5438152-017
 VALOR DO SUPRIMENTO: R\$ 660,00 (SEISCENTOS E SESSENTA REAIS)
 ELEMENTO DE DESPESA: 42.101.03.077.0103.1.019.0000
 FONTE 016 - 45.90.99 R\$ 660,00
 PERÍODO DA APLICAÇÃO: 06 A 10.12.99
 DATA DA CONCESSÃO: 06.12.99

PORTARIA Nº 780/99 - GAB/SECTAM DE 18.11.99
 ASSUNTO: CONCESSÃO DE DIÁRIAS
 NOME E MATRÍCULA DOS SERVIDORES:
 - EDNOLIA MARIA S. CORRÊA - 5141826-012
 - GILBERTO GONZALEZ PINA - 5654777-014
 LOCAL: ABATETUBA
 PERÍODO: 23 A 27.11.99
 OBJETIVO: MINISTRAR CURSO

PORTARIA Nº 781/99 - GAB/SECTAM DE 18.11.99
 ASSUNTO: CONCESSÃO DE DIÁRIAS
 NOME E MATRÍCULA DOS SERVIDORES:
 - CLAUDIO FRANCO DE MELO - 5092647-016
 - HORACIO GÂNCIO S. LEMOS NETO - 5085403-010
 - VANDRO SOUSA PAES BARRÊTO - 5654841-010
 LOCAL: MARACANA
 PERÍODO: 29.11 A 02.12.99
 OBJETIVO: REALIZAR LEVANTAMENTO AMBIENTAL DE ALGODÃO MARIANETA

TERÇA-FEIRA, 23 DE NOVEMBRO DE 1999

DIÁRIO OFICIAL

PORTARIA Nº 782/99 GAB/SECTAM DE 18.11.99
ASSUNTO: SUPRIMENTO DE FUNDOS
NOME E MATRÍCULA DO SERVIDOR:
- CLÁUDIO FRANCO DE MELO - 5092647-016
VALOR DO SUPRIMENTO: R\$ 200,00 (DUZENTOS REAIS)
ELEMENTO DE DESPESA: 42.101.03.077.0103.1.019.0000
FONTE 016 45.90.99 R\$ 200,00
PERÍODO DA APLICAÇÃO: 29.11 A 02.12.99
DATA DA CONCESSÃO: 29.11.99

PORTARIA Nº 783/99 GAB/SECTAM DE 18/11/99
ASSUNTO: CONCESSÃO DE DIÁRIAS
NOME E MATRÍCULA DO SERVIDOR:
- MANOEL TAVARES DE PAULA - 5177057-013
LOCAL: PONTA DE PEDRAS
PERÍODO: 16 A 18/11/99
OBJETIVO: REALIZAR VISTORIA NAS AGROINDÚSTRIAS DE POLPA DE FRUTAS E FIBRA DE COCO, BEM COMO NOS EQUIPAMENTOS QUE ESTÃO SOB A GUARDA E RESPONSABILIDADE DA PREFEITURA.

PORTARIA Nº 784/99 GAB/SECTAM DE 18.11.99
ASSUNTO: SUPRIMENTO DE FUNDOS
NOME E MATRÍCULA DO SERVIDOR:
- EDNÓLIA MARIA DA SILVA CORRÊA - 5141826-012
VALOR DO SUPRIMENTO: R\$ 50,00 (CINQUENTA REAIS)
ELEMENTO DE DESPESA: 42.101.03.077.0103.1.019.0000
FONTE 016 45.90.99 R\$ 50,00
PERÍODO DA APLICAÇÃO: 23 A 27.11.99
DATA DA CONCESSÃO: 23.11.99

PORTARIA Nº 786/99 GAB/SECTAM DE 18/11/99
ASSUNTO: CONCESSÃO DE DIÁRIAS
NOME E MATRÍCULA DO SERVIDOR:
- IRENE BEMBERGUY - 0097705-018
LOCAL: REDENÇÃO
PERÍODO: 24 A 26/11/99
OBJETIVO: REALIZAR VISTORIA TÉCNICA PARA SUBSIDIAR PARECER REFERENTE AO LICENCIAMENTO AMBIENTAL AO COMÉRCIO DE PRODUTOS AGROPECUÁRIOS E INDÚSTRIA DE BEBIDAS.

PORTARIA Nº 787/99 GAB/SECTAM DE 18.11.99
ASSUNTO: SUPRIMENTO DE FUNDOS
NOME E MATRÍCULA DO SERVIDOR:
- IRENE BEMBERGUY - 0097705-018
VALOR DO SUPRIMENTO: R\$ 150,00 (CENTO E CINQUENTA REAIS)
ELEMENTO DE DESPESA: 42.101.03.077.0103.1.019.0000
FONTE 016 45.90.99 R\$ 150,00
PERÍODO DA APLICAÇÃO: 24 A 26.11.99
DATA DA CONCESSÃO: 18.11.99



SECRETARIA EXECUTIVA DE EDUCAÇÃO

Secretária: Rosinele Guerreiro Salame
Rod. Augusto Montenegro, Km 9 - (091) 248-2060

EXTRATO DE CONVÊNIO

CONVÊNIO Nº 015/99-SEDUC.
Com fundamento na Lei 8.666/93 e alterações da Lei 8.883/94.
Partes: SEDUC/CGC/MF-05.054.937/0001-63/Prefeitura Municipal de Bonito.
CGC/MF Nº. 05.149.083/0001-07.
OBJETO: Tem como objetivo a Ação Conjunta da SEDUC e a Prefeitura Municipal de Bonito, para funcionamento do Sistema de Organização Modular de Ensino médio (SOME), no referido Município.
Vigência: 17.11. até 31.12.99
Fóro: Belém/PA.
Data da assinatura: 17.11.99.
Ordenador Responsável: Dr. José do Carmo Marques da Silva/ Secretário Adjunto Executiva Educação.

EXTRATO DE TERMO ADITIVO

5º TERMO ADITIVO
Convênio original (Cooperação Técnico-Financeira) nº 117/97-SEDUC
Objeto do Convênio original: Tem como objetivo a parceria entre SEDUC e SUSIPE, visando a absorção por parte da SEDUC de mão-de-obra dos internos, em cumprimento de pena em regime aberto, integrantes do contingente da Casa do Albergado e/ou egressos para realização de serviços no âmbito de suas dependências
Valor estimado mensal do Convênio original: R\$-1.200,00.
Com fundamento na Lei 8.666/93 e alterações da Lei 8.883/94.
Partes: SEDUC/CGC/MF-05.054.937/0001-63/Superintendência do Sistema Penal. CGC/MF: 05.054.895/0002-12.
Objeto e justificativa do aditamento: Destina-se o presente instrumento a alterar a Cláusula Quarta do 4º Termo aditivo ao Convênio original, que tem como objeto a parceria entre SEDUC e SUSIPE, visando a absorção por parte da SEDUC de mão de obra dos internos, em cumprimento de pena em regime aberto, integrantes do contingente da Casa do Albergado e/ou egressos para realização de serviços no âmbito de suas dependências, visando prorrogar sua vigência por mais 01(ano), por conveniência administrativa
Vigência do T.A.: 14.11.99 até 13.11.2000.
Valor mensal do T.A.: R\$-816,00 (Oitocentos e Dezesseis reais), incluindo mais uma parcela correspondente ao 13º (décimo-terceiro) salário dos Albergados.
Dotação orçamentária do T.A.: 0.015/99. (001). Meta: 0635/03.16.101. 008. 007.0021.2.037.3490.36.
Data da assinatura do T.A.: 12.11.99.
Da ratificação: Ficam mantidas e ratificadas todas as demais cláusulas e condições do instrumento original, que não colidirem com o presente Termo Aditivo.
Ordenador responsável: Dr. José do Carmo Marques da Silva/Secretário Adjunto Executiva de Educação.
Aditivos anteriores: 1º T.A. Data: 01.01.98 2º T.A. Data: 03.12.98. Valor mensal: R\$-2.100,00. 3º T.A. Data: 29.01.99. Valor mensal: R\$-1.300,00. 4º T.A. Data: 24.09.99. Valor mensal: R\$-816,00.

COMISSÃO PERMANENTE DE LICITAÇÃO
RE-RATIFICAÇÃO DO RESULTADO HOMOLOGADO
TOMADA DE PREÇOS Nº 010/99
PROCESSO Nº 134.196/99

Fica Re-Ratificado o resultado homologado e sua publicação no DOE de 03/11/99, em face do equívoco na análise do mapa de preços, para consignar o seguinte:
ÓRGÃO: SECRETARIA EXECUTIVA DE EDUCAÇÃO
MODALIDADE: TOMADA DE PREÇOS Nº 010/99
FIRMA(VENCEDORA): ECOMED COM.
FIRMA(VENCEDORA): SOCIBRA - PARA
FIRMA(VENCEDORA): SILEX COM. e SERV. LTDA.
FIRMA(VENCEDORA): W. L. L. DE MEDEIROS.
FIRMA(VENCEDORA): E. CARDOSO & CIA LTDA.
FIRMA(VENCEDORA): CIVIAM COM. LTDA.
FIRMA(VENCEDORA): CIENLABOR LTDA.

FIRMA(VENCEDORA): ODONTOPLAST
FIRMA(VENCEDORA): MULTINORTE COM. LTDA.
FIRMA(VENCEDORA): PRONTO COM.SERVITDA.
FIRMA(VENCEDORA): OMNI MEDICAL
FIRMA(VENCEDORA): RIKÁ e COM. REP. LTDA.
FIRMA(VENCEDORA): COM. DOM BOSCO LTDA.
PRESIDENTE: RICARDO JOSÉ DA CRUZ PINHEIRO
DATA DA HOMOLOGAÇÃO: 22.11.99.
O processo fica à disposição dos interessados, na GPL, em 03 (três) dias úteis, para verificação e obtenção de esclarecimento.
Belém, 22 de novembro de 1999.
a) Comissão.

COMUNICAÇÃO
DISPENSA DE LICITAÇÃO Nº 026/99
A Comissão Permanente de Licitação da SEDUC, comunica aos interessados na DISPENSA DE LICITAÇÃO Nº 026/99-CPL/SEDUC, que recebeu recurso da empresa NORTE REFRIGERAÇÃO, contra o resultado da referida dispensa, pelo que os licitantes têm o prazo legal para impugna-lo.
Belém, 22 de novembro de 1999.
A Comissão



Secretária: Teresa Lusina Mártires Coelho Galvão Rosa
Av. Visconde de Souza Franco, 110 - (091) 212-0066

RESUMO DAS PORTARIAS DA DAD
PORTARIA Nº. 1456 DE 18.11.99 - P.V S/Nº/99/IFMT,
ENCAMINHADO ATRAVÉS DO OFÍCIO Nº. 262/99/IFMT DE 12.11.99.

AUTORIZAR, ao servidor PEDRO CARLOS DE FARIA PINTO, o pagamento de 04 (quatro) diárias, no período de 17 a 20.11.99, em virtude do acompanhamento do Projeto Itinerante visando a implantação do SISFRONT, em Itinga.

PORTARIA Nº. 1457 DE 18.11.99 - P.V S/Nº/99/IFMT,
ENCAMINHADO ATRAVÉS DO OFÍCIO Nº. 262/99/IFMT DE 12.11.99.

AUTORIZAR, ao servidor JOSÉ FERNANDO DE SOUSA, o pagamento de 04 (quatro) diárias, no período de 17 a 20.11.99, em virtude de transportar Fiscal de Tributos Estaduais até a Inspeção Fazendária do Itinga.

PORTARIA Nº. 1458 DE 18.11.99 - P.V S/Nº/99/IFMT,
ENCAMINHADO ATRAVÉS DO OFÍCIO Nº. 262/99/IFMT DE 12.11.99.

AUTORIZAR, ao servidor PEDRO CARLOS DE FARIA PINTO, o pagamento de 04 (quatro) diárias, no período de 27 a 30.11.99, em virtude do acompanhamento do Projeto Itinerante visando a implantação do SISFRONT, em Itinga.

PORTARIA Nº. 1459 DE 18.11.99 - P.V S/Nº/99/IFMT,
ENCAMINHADO ATRAVÉS DO OFÍCIO Nº. 262/99/IFMT DE 12.11.99.

AUTORIZAR, ao servidor ALBANO ANDRADE MATOS, o pagamento de 04 (quatro) diárias, no período de 27 a 30.11.99, em virtude de transportar Fiscal de Tributos Estaduais até a Inspeção Fazendária do Itinga.

RESUMO DAS PORTARIAS DO GAB-SEC
REMOÇÃO

PORTARIA Nº. 0863 DE 18.11.99 - PROTOCOLO Nº. 178413 DE 29.09.99.

REMOVER, a pedido, da 15ª Região Fiscal para a Inspeção Fazendária de Portos e Aeroportos, a servidora SANTANA DE SENA RIBEIRO, Fiscal de Tributos Estaduais, Matrícula nº. 5096228-023.

PORTARIA Nº. 0864 DE 19.11.99

Considerando os Pareceres exarado no Requerimento datado de 09.11.99.
REMOVER, a pedido, da Seção de Controle da Receita - Interior / DIRET / CARR / DAIF para o Departamento de Apoio Operacional / DAD, servidora RITA DO SOCORRO MARQUES CORRÊA, Auxiliar Técnico, Matrícula nº. 3247350-011.

PORTARIA Nº. 0865 DE 19.11.99

Considerando os Pareceres exarado no Requerimento datado de 09.11.99.
AUTORIZAR, a servidora RITA DO SOCORRO MARQUES CORRÊA, Auxiliar Técnico, Matrícula nº. 3247350-011, lotada no Departamento de Apoio Operacional / DAD, a perceber Gratificação de Tempo Integral, de acordo com o Art. 137, da Lei nº 5.810 de 24.01.94, regulamentada através dos Decretos nºs. 2.538 e 2.608/94.

PORTARIA Nº. 0866 DE 19.11.99 - MEMº Nº. 326/99/DIASP DE 09.11.99.

DISPENSAR, da função de Chefe da Assistência Técnica - 5ª Região Fiscal, Símbolo FG-3, a servidora CESARINA DE BRITO MACHADO, Agente Tributário, Matrícula nº. 0048321-016, a contar de 18.10.99.

PORTARIA Nº. 0867 DE 19.11.99

Considerando os termos do Requerimento datado de 18.11.99.
1. TORNAR SEM EFEITO, a Portaria nº. 0827 de 05.11.99, publicada no Diário Oficial do Estado de 09.11.99.
2. REMOVER, a pedido, da Delegacia Regional da Fazenda Estadual - 12ª Região Fiscal para a Inspeção Fazendária do Itinga, o servidor LUIS FERNANDO CAMPOS AMORIM, Motorista, Matrícula nº. 5186323-010.

PORTARIA Nº. 0868 DE 19.11.99

Considerando os Pareceres exarado no Requerimento datado de 08.11.99.
REMOVER, a pedido, a partir de 01.11.99, da Seção de Projeto Fronteira / DIDEAT / CINE / DAIF para Inspeção Fazendária de Fiscalização de Mercadorias em Trânsito, a servidora ANA CRISTINA VIANA ABREU, Agente Auxiliar de Fiscalização, Matrícula nº. 5097223-015.

PORTARIA Nº. 0869 DE 19.11.99

Considerando os Pareceres exarado no Requerimento datado de 08.11.99.
EXCLUIR, a partir de 01.11.99, o nome do servidor LUIS CARLOS CRUZ BEZERRA, Auxiliar Técnico, Matrícula nº. 5117410-033, lotado na Seção de Projeto Fronteira / DIDEAT / CINE / DAIF, dos efeitos da Portaria nº 0786 de 23.05.95, publicada no Diário Oficial do Estado de 24.05.95, que autorizou a percepção da Gratificação de Tempo Integral.

PORTARIA Nº. 0870 DE 19.11.99

Considerando os Pareceres exarado no Requerimento datado de 08.11.99.
REMOVER, a pedido, a partir de 01.11.99, da Seção de Projeto Fronteira / DIDEAT / CINE / DAIF para Inspeção Fazendária do Itinga, o servidor LUIS CARLOS CRUZ BEZERRA, Auxiliar Técnico, Mat. nº. 5117410-033.

PORTARIA Nº. 0871 DE 19.11.99

Ofício nº 006/99/C.S datado de 08.11.99, do Presidente da Comissão de Sindicância e Pareceres nele exarado.
PRORROGAR, de acordo com o Art. 201 e Parágrafo Único, da Lei nº 5.810 de 24.01.94, a contar de 16.11.99, o prazo para a conclusão dos trabalhos da

Comissão de Sindicância, instituída através da Portaria nº 0749 de 05.10.99, publicada no Diário Oficial do Estado de 13.10.99, presidida pelo servidor DANIEL JAINO BATISTA GOMES.

PORTARIA Nº. 0872 DE 19.11.99 - PROTOCOLO Nº. 152401 DE 24.08.99.
AUTORIZAR, ao servidor JOSÉ LUIS OLIVEIRA MARTINS, Motorista, Matrícula nº. 0005665-019, lotado no Tribunal Administrativo de Recursos Tributários - TART, a perceber Gratificação de Tempo Integral, de acordo com o Art. 137, da Lei nº 5.810 de 24.01.94, regulamentada através dos Decretos nºs. 2.538 e 2.608/94.

PORTARIA Nº. 0873 DE 19.11.99 - PROTOCOLO Nº. 182568 DE 05.10.99.
REMOVER, a pedido, da 9ª para a 1ª Região Fiscal, o servidor JOSÉ WALTER BASTOS SOBRINHO, Fiscal de Tributos Estaduais, Matrícula nº. 5593344-013.

PORTARIA Nº. 0874 DE 19.11.99 - PROTOCOLO Nº. 150105 DE 18.08.99.
REMOVER, da Inspeção Fazendária de Portos e Aeroportos para a Secretaria do Departamento de Recursos Humanos/DAD, o servidor CARLOS FERNANDO LEITE, Datilógrafo, Matrícula nº. 0050199-015.

PORTARIA Nº. 0875 DE 19.11.99 - OFÍCIO Nº. 633/99/GAB-DEL-15º R.F DE 09.08.99, PROTOCOLADO SOB Nº. 142345 DE 10.08.99.
DESIGNAR, a servidora MARIA JOSÉ ARAÚJO DE ARAÇÃO, Fiscal de Tributos Estaduais, Matrícula nº. 5203899-020, para responder pela Seção de Preparo para Julgamento - 15ª Região Fiscal, nas faltas e impedimentos do titular, sem ônus para o Estado.

PORTARIA Nº. 0876 DE 19.11.99 - OFÍCIO Nº. 633/99/GAB-DEL-15º R.F DE 09.08.99, PROTOCOLADO SOB Nº. 142345 DE 10.08.99.
DESIGNAR, a servidora ROSANA CARVALHO DA SILVA PEREIRA, Agente Auxiliar de Fiscalização, Matrícula nº. 5128307-014, para responder pela Assistência Técnica - 15ª Região Fiscal, nas faltas e impedimentos do titular, sem ônus para o Estado.

PORTARIA Nº. 0877 DE 19.11.99 - OFÍCIO Nº. 633/99/GAB-DEL-15º R.F DE 09.08.99, PROTOCOLADO SOB Nº. 142345 DE 10.08.99.
DESIGNAR, o servidor MANOEL DE JESUS ESTUMANO GONÇALVES, Fiscal de Tributos Estaduais, Matrícula nº. 5519837-014, para responder pela Divisão Regional de Arrecadação - 15ª Região Fiscal, nas faltas e impedimentos do titular, sem ônus para o Estado.

PORTARIA Nº. 0878 DE 19.11.99 - OFÍCIO Nº. 633/99/GAB-DEL-15º R.F DE 09.08.99, PROTOCOLADO SOB Nº. 142345 DE 10.08.99.
DESIGNAR, a servidora ROSILDA FREIRE CALDAS, Fiscal de Tributos Estaduais, Matrícula nº. 0002305-037, para responder pela Seção de Controle de Arrecadação e do Crédito Tributário - 15ª Região Fiscal, nas faltas e impedimentos do titular, sem ônus para o Estado.

PORTARIA Nº. 0879 DE 19.11.99 - OFÍCIO Nº. 633/99/GAB-DEL-15º R.F DE 09.08.99, PROTOCOLADO SOB Nº. 142345 DE 10.08.99.
DESIGNAR, a servidora JANE DO SOCORRO CARNEIRO GOMES, Agente Auxiliar de Fiscalização, Matrícula nº. 5128200-018, para responder pela Divisão Regional de Informações Econômico Fiscais - 15ª Região Fiscal, nas faltas e impedimentos do titular, sem ônus para o Estado.

PORTARIA Nº. 0880 DE 19.11.99 - OFÍCIO Nº. 633/99/GAB-DEL-15º R.F DE 09.08.99, PROTOCOLADO SOB Nº. 142345 DE 10.08.99.
DESIGNAR, a servidora SIU YUNG FON, Fiscal de Tributos Estaduais, Matrícula nº. 5275512-026, para responder pela Agência da Fazenda Estadual de São Brás - 15ª Região Fiscal, nas faltas e impedimentos do titular, sem ônus para o Estado.

PORTARIA Nº. 0881 DE 19.11.99 - OFÍCIO Nº. 633/99/GAB-DEL-15º R.F DE 09.08.99, PROTOCOLADO SOB Nº. 142345 DE 10.08.99.
DESIGNAR, ao servidor DILCEMAR JOSÉ DE SOUSA BATISTA, Agente Tributário, Matrícula nº. 5096960-012, para responder pela Agência da Fazenda Estadual da Pedreira - 15ª Região Fiscal, nas faltas e impedimentos do titular, sem ônus para o Estado.

PORTARIA Nº. 0882 DE 19.11.99 - OFÍCIO Nº. 633/99/GAB-DEL-15º R.F DE 09.08.99, PROTOCOLADO SOB Nº. 142345 DE 10.08.99.
REVOGAR, os efeitos da Portaria nº. 790 de 01.09.98, publicada no Diário Oficial do Estado de 03.09.98, que designou o servidor JEFFERSON BRASH REBELO, Fiscal de Tributos Estaduais, Matrícula nº. 5570123-011, para responder pela Agência da Fazenda Estadual da Cabanagem - 15ª Região Fiscal, nas faltas e impedimentos do titular.

PORTARIA Nº. 0883 DE 19.11.99 - OFÍCIO Nº. 633/99/GAB-DEL-15º R.F DE 09.08.99, PROTOCOLADO SOB Nº. 142345 DE 10.08.99.
DESIGNAR, ao servidor PAULO DA SILVA PEREIRA, Fiscal de Tributos Estaduais, Matrícula nº. 5215307-023, para responder pela Agência da Fazenda Estadual da Cabanagem - 15ª Região Fiscal, nas faltas e impedimentos do titular, sem ônus para o Estado.

PORTARIA Nº. 0884 DE 19.11.99 - OFÍCIO Nº. 633/99/GAB-DEL-15º R.F DE 09.08.99, PROTOCOLADO SOB Nº. 142345 DE 10.08.99.
REVOGAR, os efeitos da Portaria nº. 1512 de 08.08.97, publicada no Diário Oficial do Estado de 13.08.97, que designou o servidor CLÁUDIO BERNARDO DA SILVA, Fiscal de Tributos Estaduais, Matrícula nº. 5596173-018, para responder pela Agência da Fazenda Estadual de São Brás - 15ª Região Fiscal, nas faltas e impedimentos do titular.

PORTARIA Nº. 0885 DE 19.11.99 - PROTOCOLO Nº. 177897 DE 28.09.99.
REMOVER, da Divisão de Patrimônio/DERM/DAD para a Seção de Reprografia / DISAD / DEOP / DAD, o servidor AGILSON JAINO CARVALHO LOBATO, Auxiliar Técnico, Matrícula nº. 3250881-017.

PORTARIA Nº. 0887 DE 19.11.99 - OFÍCIO Nº. 103/99/GAB-DEL-8º R.F DE 07.10.99, PROTOCOLADO SOB Nº. 196463 DE 25.10.99.
DISPENSAR, da função de Chefe da Agência da Fazenda Estadual em Garrafão do Norte - 8ª Região Fiscal, Símbolo FG-2, servidor JOSÉ ALVES MONTEIRO, Agente Auxiliar de Fiscalização, Matrícula nº. 0048755-016.

PORTARIA Nº. 0888 DE 19.11.99 - OFÍCIO Nº. 103/99/GAB-DEL-8º R.F DE 07.10.99, PROTOCOLADO SOB Nº. 196463 DE 25.10.99.
DISPENSAR, da função de Chefe da Agência da Fazenda Estadual em Afão do Rio - 8ª Região Fiscal, Símbolo FG-3, servidor MANOEL DE JESUS COSTA LIMA, Agente Auxiliar de Fiscalização, Matrícula nº. 0046752-015.

PORTARIA Nº. 0889 DE 19.11.99 - OFÍCIO Nº. 103/99/GAB-DEL-8ª R.F DE 07.10.99, PROTOCOLADO SOB Nº. 196463 DE 25.10.99. DISPENSAR, da função de Chefe da Agência da Fazenda Estadual Metropolitana de Paragominas - 8ª Região Fiscal, Símbolo F.G.4, o servidor SERGIO AUGUSTO RODRIGUES, Agente Tributário, Matrícula nº. 5128374-017.

PORTARIA Nº. 0890 DE 19.11.99 - OFÍCIO Nº. 103/99/GAB-DEL-8ª R.F DE 07.10.99, PROTOCOLADO SOB Nº. 196463 DE 25.10.99. DESIGNAR, o servidor JOSÉ ALVES MONTEIRO, Agente Auxiliar de Fiscalização, Mat. nº. 0048755-016, para exercer a função de Chefe da Agência da Fazenda Estadual em Mãe do Rio - 8ª Região Fiscal, Símbolo F-G-3.

PORTARIA Nº. 0891 DE 19.11.99 - OFÍCIO Nº. 103/99/GAB-DEL-8ª R.F DE 07.10.99, PROTOCOLADO SOB Nº. 196463 DE 25.10.99. DESIGNAR, servidor MANOEL DE JESUS COSTA LIMA, Agente Auxiliar de Fiscalização, Matrícula nº. 0046752-015, para exercer a função de Chefe da Agência da Fazenda Estadual em Capitão Poço - 8ª Região Fiscal, Símbolo F.G-4.

PORTARIA Nº. 0892 DE 19.11.99 - OFÍCIO Nº. 103/99/GAB-DEL-8ª R.F DE 07.10.99, PROTOCOLADO SOB Nº. 196463 DE 25.10.99. DESIGNAR, o servidor OSVALDO GONÇALVES DE MIRANDA, Agente Auxiliar de Fiscalização, Matrícula nº. 0045330-011, para exercer a função de Chefe da Agência da Fazenda Estadual Metropolitana de Paragominas - 8ª Região Fiscal, Símbolo F.G-4.

PORTARIA Nº. 0893 DE 19.11.99 - OFÍCIO Nº. 103/99/GAB-DEL-8ª R.F DE 07.10.99, PROTOCOLADO SOB Nº. 196463 DE 25.10.99. DESIGNAR, o servidor SERGIO AUGUSTO RODRIGUES, Agente Tributário, Matrícula nº. 5128374-017, para exercer a função do Serviço Regional de Arrecadação - 8ª Região Fiscal, Símbolo F-G-3.

PORTARIA Nº. 0894 DE 19.11.99 - PROTOCOLO Nº. 185971 DE 13.10.99. REMOVER, a pedido, da Inspectoria Fazendária do Itinga para a Inspectoria Fazendária do Araguaia, o servidor RICINALDO MELO CARVALHO, Agente Tributário, Matrícula nº. 5128773-011.

PORTARIA Nº. 0895 DE 19.11.99 - PROTOCOLO Nº. 180685 DE 30.09.99. REMOVER, a pedido, da Inspectoria Fazendária do Grupi para a Inspectoria Fazendária do Araguaia, o servidor ANTÔNIO RAIMUNDO MOREIRA ALVES, Agente Auxiliar de Fiscalização, Matrícula nº. 5128811-014.

PORTARIA Nº. 0896 DE 19.11.99 - PROTOCOLO Nº. 196352 DE 27.10.99. REMOVER, a pedido, da Diretoria de Fiscalização para a 7ª Região Fiscal, o servidor WAGNER DUARTE DOS SANTOS, Agente Auxiliar de Fiscalização, Matrícula nº. 0053538-015.

PORTARIA Nº. 0897 DE 19.11.99 - PROTOCOLO Nº. 160137 DE 02.09.99. REVOGAR, os efeitos da Portaria nº. 0129 de 26.02.99, publicada no Diário Oficial do Estado de 04.03.99, que designou o servidor RONALDO DOS SANTOS CANICEIRO, Fiscal de Tributos Estaduais, Matrícula nº. 0052973-011, para responder pelo Serviço Regional de Arrecadação - 13ª Região Fiscal nas faltas e impedimentos do titular.

PORTARIA Nº. 0898 DE 19.11.99 - PROTOCOLO Nº. 160137 DE 02.09.99. DISPENSAR, da função de Chefe da Assistência Técnica - 13ª Região Fiscal, Símbolo F.G-3, o servidor RONALDO DOS SANTOS CANICEIRO, Fiscal de Tributos Estaduais, Matrícula nº. 0052973-011.

PORTARIA Nº. 0899 DE 19.11.99 - PROTOCOLO Nº. 160137 DE 02.09.99. REMOVER, a pedido, da 13ª para a 8ª Região Fiscal, o servidor RONALDO DOS SANTOS CANICEIRO, Fiscal de Tributos Estaduais, Matrícula nº. 0052973-011.

PORTARIA Nº. 0900 DE 19.11.99 - PROTOCOLO Nº. 206370 DE 11.11.99. REMOVER, a pedido, da Diretoria de Fiscalização para o Tribunal Administrativo de Recursos Tributários, a servidora VALQUIRIA SILVA GARCEZ, Agente Tributário, Matrícula nº. 2129010-018.

PORTARIA Nº. 0901 DE 19.11.99 - PROTOCOLO Nº. 88250 DE 25.05.1999. REMOVER, a pedido, da 9ª para a 1ª Região Fiscal, o servidor SYLVIO GUILHERME SANTOS LAMARÃO, Fiscal de Tributos Estaduais, Matrícula nº. 0053007-011.

SUPRIMENTO DE FUNDOS-DAD PORT. Nº 1487, DE 22.11.99- 1ª RF Nome do servidor: LÉILIA NOGUEIRA DA SILVA CPF nº: 300.685.252-49 Valor do suprimento(34.90.34) : R\$ 4.300,00 (quatro mil e trezentos reais) Período de aplicação: novembro/99

PORT. Nº 1488, DE 22.11.99- 2ª RF Nome do servidor: ANTONIA IRANETTE GADELHIA STAACK CPF nº: 105.407.332-53 Valor do suprimento(34.90.34): R\$ 4.300,00 (quatro mil e trezentos reais) Período de aplicação: novembro/99

PORT. Nº 1489, DE 22.11.99-3ª RF Nome do servidor: ANA LÉIA CANIZO PEREIRA CPF nº: 057.078.702-53 Valor do suprimento(34.90.34): R\$ 4.300,00 (quatro mil e trezentos reais) Período de aplicação: novembro/99

PORT. Nº 1490, DE 22.11.99-4ª RF Nome do servidor: ANTONIO DOS SANTOS DEZINCOURT CPF nº: 069.737.562-20 Valor do suprimento(34.90.34): R\$ 4.300,00 (quatro mil e trezentos reais) Período de aplicação: novembro/99

PORT. Nº 1491, DE 22.11.99-5ª RF Nome do servidor: MARIA DE FÁTIMA BARBOSA FARIAS CPF nº: 084.016.592-72 Valor do suprimento(34.90.34): R\$ 10.800,00 (dez mil e oitocentos reais) Período de aplicação: novembro/99

PORT. Nº 1492, DE 22.11.99-6ª RF Nome do servidor: MARIA ELZA DA COSTA ARAÚJO CPF nº: 089.422.342-91 Valor do suprimento(34.90.34): R\$ 5.400,00 (cinco mil e quatrocentos reais) Período de aplicação: novembro/99

PORT. Nº 1493, DE 22.11.99-7ª RF Nome do servidor: FLORÍPES MARIA GARCIA CARVALHO

CPF nº: 234.843.142-49 Valor do suprimento(34.90.34): R\$ 5.400,00 (cinco mil e quatrocentos reais) Período de aplicação: novembro/99

PORT. Nº 1494, DE 22.11.99-8ª RF Nome do servidor: MARIA DE LOURDES RODRIGUES ALVES CPF nº: 118.418.852-15 Valor do suprimento(34.90.34): R\$ 4.300,00 (quatro mil e trezentos reais) Período de aplicação: novembro/99

PORT. Nº 1495, DE 22.11.99-9ª RF Nome do servidor: ROSINEY FERRAZ CPF nº: 097.020.592-91 Valor do suprimento(34.90.34): R\$ 4.300,00 (quatro mil e trezentos reais) Período de aplicação: novembro/99

PORT. Nº 1496, DE 22.11.99-10ª RF Nome do servidor: CLONICE CARVALHO DE SOUZA VENÂNCIO CPF nº: 131.199.582-04 Valor do suprimento(34.90.34): R\$ 5.400,00 (cinco mil e quatrocentos reais) Período de aplicação: novembro/99

PORT. Nº 1497, DE 22.11.99-12ª RF Nome do servidor: MARIA SORAIA NUNES DE SOUZA CPF nº: 288.944.482-15 Valor do suprimento(34.90.34): R\$ 4.300,00 (quatro mil e trezentos reais) Período de aplicação: novembro/99

PORT. Nº 1498, DE 22.11.99-13ª RF Nome do servidor: LUIZ GUILHERME DUARTE MAIRA CPF nº: 094.266.802-25 Valor do suprimento(34.90.34): R\$ 4.300,00 (quatro mil e trezentos reais) Período de aplicação: novembro/99

PORT. Nº 1499, DE 22.11.99-15ª RF Nome do servidor: SUELY MARIA LOPES ALVES CPF nº: 106.119.592-91 Valor do suprimento(34.90.34): R\$ 4.300,00 (quatro mil e trezentos reais) Período de aplicação: novembro/99

PORT. Nº 1500, DE 22.11.99-16ª RF Nome do servidor: IIIÁRIO JOSÉ FREITAS BORGES CPF nº: 071.075.282-20 Valor do suprimento(34.90.34): R\$ 5.400,00 (cinco mil e quatrocentos reais) Período de aplicação: novembro/99

PORT. Nº 1501, DE 22.11.99-D.E.SUBS. TRIBUTÁRIA Nome do servidor: JULIA MARQUES DE FREITAS CPF nº: 032.903.872-91 Valor do suprimento(34.90.34): R\$ 1.000,00 (um mil reais) Período de aplicação: novembro/99

PORT. Nº 1502, DE 22.11.99-J.F.ETINGA Nome do servidor: VIRGINIA LUCIA NEVES SANTOS CPF nº: 148.727.142-53 Valor: R\$ 19.400,00 (dezenove mil e quatrocentos reais) Período de aplicação: novembro/99

PORT. Nº 1503, DE 22.11.99-J.F.GURUPI Nome do servidor: GILZA DA SILVA DRAGO DE SANTANA CPF nº: 139.905.272-15 Valor do suprimento(34.90.34): R\$ 16.200,00 (dezesseis mil e duzentos reais) Período de aplicação: novembro/99

PORT. Nº 1504, DE 22.11.99-J.F.ORTOS E AEROPORTOS Nome do servidor: MARIA DE FÁTIMA COUTINHO DA SILVA CPF nº: 140.483.102-91 Valor do suprimento(34.90.34): R\$ 3.200,00 (três mil e duzentos reais) Período de aplicação: novembro/99

PORT. Nº 1506 DE 22.11.99-J.F.BASE CANDIRÚ Nome do servidor: JOSÉ ROBERTO LOBO SOARES CPF nº: 227.898.122-68 Valor do suprimento(34.90.34): R\$ 3.200,00 (três mil e duzentos reais) Período de aplicação: novembro/99

PORT. Nº 1505 DE 22.11.99-J.F.ARAGUAIA Nome do servidor: ILCE JHEJENA RIBEIRO GOMES CPF nº: 059.928.342-49 Valor do suprimento(34.90.34): R\$ 15.150,00 (quinze mil e cento e cinquenta reais) Período de aplicação: novembro/99

PORT. Nº 1507, DE 22.11.99-L.F.MERCADORIA EM TRÂNSITO Nome do servidor: OSCARINA SUELY SALIEB PACHECO CPF nº: 281.696.112-53 Valor do suprimento(34.90.34): R\$ 3.000,00 (três mil reais) Período de aplicação: novembro/99

ERRATA PORT. Nº 1234, DE 05.10.99, Publicada no DOE nº 29.069, de 15.10.99 Onde se lê: Port. 1234, de 05.10.99 Leia-se: Port. 1234, de 05.10.99

NOTA DE EMPENHO NOTA DE EMPENHO Nº NE2745 Partes: Secretaria Executiva da Fazenda e Dinastia Viagens e Turismo Ltda. Objeto: Reforço da NE nº 99NE00084 de Contrato, para atender pagamento das faturas de outubro/99 Valor: R\$ 828,00(oitocentos e vinte e oito reais) Ordenador de Despesa: Antero Duarte Dias Pires Lopes

EDITAL DE INTIMAÇÃO A Delegada Regional da Fazenda Estadual - 4ª Região Fiscal no uso de suas atribuições, faz saber aos titulares, sócios ou representantes legais das firmas abaixo relacionadas, que foram lavrados contra as mesmas, Autos de Infração e Notificação Fiscal, ficando INTIMADOS na forma da Lei nº 6.182/98, pagarem o crédito tributário correspondente ou impugnarem o referido Auto de Infração e Notificação Fiscal no prazo de 15 (quinze) dias, restando que decorrido o prazo fixado, o processo administrativo fiscal terá seu prosseguimento à revelia, nos termos da legislação pertinente.

Table with columns: INSC. EST., CONTRIBUINTE, N° AINF. Includes entries for FERRIHERIA DA SILVA COMERCIO, M J ARAUJO, A. L. B. VEIRA, C. M. SANTANA, M. D. A. BIAPINO, J. NEVES MOVEIS, ARAPLINS REPR. DIST. COM. LTDA, A. R. MAYOS CANTO.

Santarem 12 de Novembro de 1999 ELIETH DE FÁTIMA DA SILVA BRAGA Delegada Regional - 4ª Região Fiscal

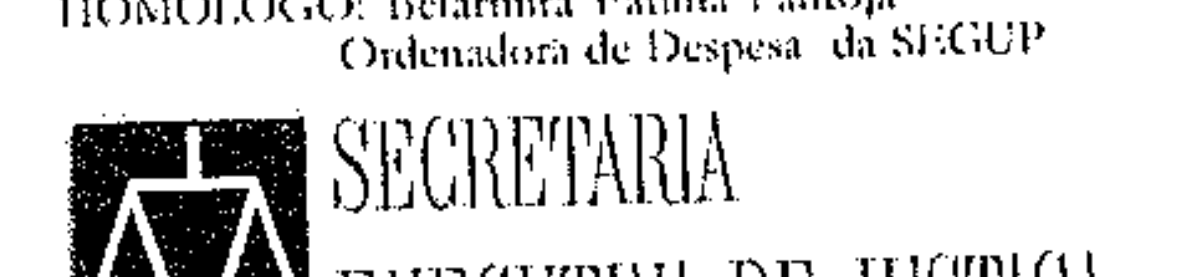
EDITAL DE NOTIFICAÇÃO O Delegado Regional da Fazenda Estadual - 15ª Região Fiscal, no uso de suas atribuições, faz saber aos titulares, sócios ou representantes legais das firmas abaixo relacionadas, que foram lavrados contra as mesmas, Autos de Infração e Notificação Fiscal, ficando INTIMADOS na forma da Lei nº 6.182/98, pagarem o crédito tributário correspondente ou impugnarem o referido Auto de Infração e Notificação Fiscal no prazo de 15 (quinze) dias, restando que decorrido o prazo fixado, o processo administrativo fiscal terá seu prosseguimento à revelia, nos termos da legislação pertinente.



Secretário: Paulo Celso Pinheiro Sette Câmara Rua Arcipreste Manoel Teodoro, 305 - (091) 224-0637

HOMOLOGAÇÃO HOMOLOGAÇÃO: A licitação na modalidade Convide nº 021/99-FISP, de acordo com a Ata de Análise de Documentação, Propostas Financeiras e Mapa Comparativo de Preços, as firmas abaixo especificadas: D.S. COLARES - EQUIPAMENTOS LTDA itens 10 e 14; CARPS itens 01, 02, 15, 16 e 17; ASIPECTRO MOVIEIS & OBJETOS itens 03, 04, 05, 06, 07, 08, 09, 11, 12, 13 e 18. Critério: Menor Preço por Item Belém/PA, 22 de Novembro de 1999. Homólogo: Bel. PAULO CELSO PINHEIRO SETTE CÂMARA Ordenador de Despesa - Presidente do FISP

HOMOLOGAÇÃO HOMOLOGAÇÃO a Licitação na Modalidade de CONVITE Nº 010/99-SEGUP, de acordo com as atas de análise de Documentação, Propostas Financeiras, as firmas abaixo discriminadas: GRAFICA E EDITORA LEONORA LTDA os itens 02, 03, 04, 06, 08, 09, 10, 11, 12, 13, 24, 27, 29, 30, 31, 32, 35, 36, 38, 40, 45, 47, 48, 49, 50, 53, 54, 56, 59, 60, 63, 64, 67, 68, 69, 70, 71, 73, 74, 76, 77, 78, 79, 80, 81, 82, 83 e 84; ALTERNATIVA os itens 05, 14, 15, 16, 17, 22, 28, 39, 42, 46, 51, 52, 62, 66 e 90; CALIGRAFIA LTDA os itens 07, 18, 20, 33, 34, 41, 43, 44, 55, 61, 88 e 89; POE IMPORTS os itens 19, 21 e 87; LIP COMERCIAL LTDA os itens 01, 23, 25, 26, 58, 72, 85 e 86. Critério: Menor Preço e Única Fonte Belém, 22 de Novembro de 1999. HOMOLOGO: Belarmira Fátima Pantoja Ordenadora de Despesa da SEGUP



Secretário: Zeno Augusto Bastos Veloso Rua 28 de Setembro, 339 - (091) 224-2597

GRUPO EXECUTIVO DE PROTEÇÃO AO CONSUMIDOR PROCON/PARA RESENHA

01) PAD Nº 0006/98 R.A. nº 2481/97 Reclamante: Maria do P Socorro Penna Ferreira Adv - Dr. Reclamada: PHONESERV Adv - Dr. Decisão: "... Assim, com a conclusão por este Órgão de todas as providências cabíveis na esfera administrativa de sua competência, declaro IMPROCEDENTE o presente processo administrativo nº 0006/98, decidindo ARQUIVAR-LO, com fundamento no Art. 4º, IV e c.c. o Art. 43, do Decreto nº 2.181/97 ..." Belém, 04/11/99. Dra. Betânia Cerqueira - Diretora do PROCON/PA.

02) PAD Nº 121/98 R.A. nº 890/98 Reclamante: Antonia Costa Monteiro Adv - Dr. Reclamada: Golden Cross Adv - Dra. Raimunda de Nazaré Gama Garcez e outros Decisão: "... Diante do exposto, decido pela PROCEDÊNCIA do processo administrativo, em referência, com aplicação do Art. 56, I, da Lei nº 8.078/90, c.c. o Art. 18, I do decreto nº 2.181/97, determinando a expedição de notificação à Reclamada, Golden Cross Assistência Internacional de Saúde, para recolher multa no valor de 10.000 UFR's ou apresentar recurso, tudo no prazo de dez (10) dias a contar da data da intimação desta decisão administrativa, com base no Art. 56, I e 57 da Lei nº 8.078/90, c.c. o Art. 18, I, 46, § 2º, do Decreto nº 2.181/97..." Belém, 04/11/99. Dra. Betânia Cerqueira - Diretora do PROCON/PA.

03) PAD Nº 183/98 R.A. nº 863/98 Reclamante: Emanuel Fonseca Costa Adv - Dr. Reclamada: Y. YAMADA S/A Adv - Dr. Edilson Moura Barroso e outros Decisão: "... Diante do exposto, decido pela PROCEDÊNCIA do processo administrativo, em referência, com aplicação do Art. 56, I da Lei nº 8.078/90, c.c. o Art. 18, I do decreto nº 2.181/97, determinando a expedição de notificação à Reclamada, Y. YAMADA S/A - Comércio e Indústria, para recolher multa no valor de 1.000 UFR's ou apresentar recurso, tudo no prazo de dez (10) dias, a contar da data da intimação desta Decisão Administrativa, com base no Art. 56, I e 57 da Lei nº 8.078/90, c.c. o Art. 18, I, 46, § 2º, do Decreto nº 2.181/97..." Belém, 29/10/99. Dra. Betânia Cerqueira - Diretora do PROCON/PA.

04) PAD Nº 223/98 R.A. nº 1381/98 Reclamante: Benedito Sebastião A. B. da Silva Adv - Dr. Reclamada: Belém Som e Informática Ltda. - Eletrônicos & Computers Adv - Dr. Antônio Ison da Silva Mota Decisão: "...Decido pela PROCEDÊNCIA do processo administrativo, em referência, com aplicação do Art. 56, I, da Lei nº 8.078/90, c.c. o Art. 18, I, do Decreto nº 2.181/97, determino a expedição de notificação à Reclamada, Eletrônicos & Computers (Belém Som e Informática Ltda.), para recolher multa no valor de 600 UFR's ou apresentar recurso, tudo no prazo de dez (10) dias a contar da data da intimação desta decisão administrativa, com base no Art. 56, I e 57 da Lei nº 8.078/90, c.c. o Art. 18, I, 46, § 2º, do Decreto nº 2.181/97..." Belém, 04/11/99. Dra. Betânia Cerqueira - Diretora do PROCON/PA.

05) PAD Nº 253/98
 RA nº 1375/97
 Reclamante: José Carlos Pereira da Silva
 Adv. - Dr.
 Reclamada: Y. YAMADA S/A
 Adv. - Dr.
 Decisão: "...Assim, pela análise dos autos, estando provado que a Reclamada não infringiu o ordenamento jurídico consumerista vigente, decido pela IMPROCEDÊNCIA do processo administrativo nº 253/98, determinando o seu ARQUIVAMENTO, com fundamento no Art. 4º, IV, c.c. o Art. 43, do decreto nº 2.181/97. Belém, 29/10/99. Dra. Betânia Cerqueira - Diretora do PROCON/PA.

06) PAD Nº 275/98
 R.A. nº 662/98
 Reclamante: Thomaz Carvalho Filho
 Adv. - Dr.
 Reclamada: Centrais Elétricas do Pará S/A - GELPA
 Adv. - Dr. Horácio Luiz de Brito Moraes e outros
 Decisão: "... Decido pela IMPROCEDÊNCIA do processo administrativo nº 275/98, determinando o seu ARQUIVAMENTO, com fundamento no Art. 4º, IV, c.c. o Arts. 43 e 46, do decreto nº 2.181/97...". Belém, 04/11/99. Dra. Betânia Cerqueira - Diretora do PROCON/PA.

07) PAD Nº 342/98
 R.A. nº 2152/98
 Reclamante: Edmilson Martins
 Adv. - Dr.
 Reclamada: UNIMED BELÉM
 Adv. - Dr. Richard Santiago Pereira e outros
 Decisão: "...Assim, pela análise dos autos, estando provado que a Reclamada não infringiu o ordenamento jurídico consumerista vigente à época, decido pela IMPROCEDÊNCIA do processo administrativo nº 342/98, determinando o seu ARQUIVAMENTO, com fundamento no Art. 4º, IV, c.c. o Art. 43, ambos do Decreto nº 2.181/97...". Belém, 29/10/99. Dra. Betânia Cerqueira - Diretora do PROCON/PA.

08) PAD Nº 256/98
 R.A. nº 776/98
 Reclamante: Orlando Antônio Machado Fonseca
 Adv. - Dr.
 Reclamada: Hapvida Assistência Médica Ltda.
 Adv. - Dr.
 Decisão: "...Diante do exposto, decido pela PROCEDÊNCIA do processo administrativo, em referência, com aplicação do Art. 56, I, da Lei nº 8.078/90, c.c. o Art. 18, I do Decreto nº 2.181/97, determinando a expedição de notificação à Reclamada Hapvida Assistência Médica Ltda., para recolher multa no valor de 1.500 UFR's ou apresentar recurso, tudo no prazo de dez (10) dias a contar da data da intimação desta decisão administrativa, com base no Art. 56, I e 57 da Lei nº 8.078/90, c.c. o Art. 18, I, 46, § 2º, do Decreto nº 2.181/97...". Belém, 18/11/99. Dra. Betânia Cerqueira - Diretora do PROCON/PA.
 Belém, 22 de novembro de 1999.
 Dra. Betânia Lúcia Cerqueira
 Diretora do PROCON/PA



Secretário: Inácio Koury Gabriel Neto
 Trav. do Chaco, 2158 - (091) 226-4351

EXTRATO DE EMPENHO
EMPENHO Nº 99 NE 02033/99

CONTRATANTES: SEOP - CGC Nº 05.054.911/0001-15 X CONSTRUTORA GOMES DE SOUZA LTDA - CGC Nº 83.32.32.95-0001/64
 OBJETO: COLOCAÇÃO DE CONCRETINA GALVANIZADA / INOX X304, NO PRÉDIO DA CADEIA PÚBLICA, MUNICÍPIO DE BRAGANÇA/PA
 MODALIDADE DA LICITAÇÃO: ART 24, I, DA LEI 8.666/93
 TERMO INICIAL: 18.11.99
 TERMO FINAL: 30.12.99
 VALOR GLOBAL DO CONTRATO: R\$ - 10.786,00 (DEZ MIL, SETECENTOS E OITENTA E SEIS REAIS)
 DOTAÇÃO ORÇAMENTÁRIA: 0200.4002.5300.9000.002.459051 - CONVENIO 001 / 98 - SEJU/SUSIPE
 DATA: 18.11.99
 ORDENADOR RESPONSÁVEL: ENGº CARLOS A R GAL
 FORO: BELÉM

EMPENHO Nº 99 NE 02035/99

CONTRATANTES: SEOP - CGC Nº 05.054.911/0001-15 X COSMORAMA S/A - VIDROSE MATERIAIS DE CONSTRU - CGC Nº 04.91.27.88-0001/65
 OBJETO: INSTALAÇÃO EM CRISTAL TEMPERADO INCOLOR, NO ANTIPO PRÉDIO DO IDESP
 MODALIDADE DA LICITAÇÃO: ART 24, I, DA LEI 8.666/93
 TERMO INICIAL: 18.11.99
 TERMO FINAL: 09.12.99
 VALOR GLOBAL DO CONTRATO: R\$ - 5.180,00 (CINCO MIL, CENTO E OITENTA REAIS)
 DOTAÇÃO ORÇAMENTÁRIA: 0300.7002.5107.8000.002.349039
 DATA: 18.11.99
 ORDENADOR RESPONSÁVEL: ENGº CARLOS A R GAL
 FORO: BELÉM

EMPENHO Nº 99 NE 02034/99

CONTRATANTES: SEOP - CGC Nº 05.054.911/0001-15 X L.D.B. CARVALHO CONSTRUTORA LTDA - CGC Nº 02.35.78.25-0001/93
 OBJETO: ELABORAÇÃO DE PROJETO LÓGICO COM 20 PONTOS UTR, NO PRÉDIO DA INSPECTORIA FAZENDÁRIA DO UTINGA-SAUDA SHTIO A RODOVIA BR-010, KM 1481, FRONTEIRA PA/MARANHÃO
 MODALIDADE DA LICITAÇÃO: ART 24, I, DA LEI 8.666/93
 TERMO INICIAL: 18.11.99
 TERMO FINAL: 09.12.99
 VALOR GLOBAL DO CONTRATO: R\$ - 1.200,00 (UM MIL, DUZENTOS REAIS)
 DOTAÇÃO ORÇAMENTÁRIA: 0300.8003.2136.2000.002.349039 - CONV. 004/99 - SEFA/SEOP
 DATA: 18.11.99
 ORDENADOR RESPONSÁVEL: ENGº CARLOS A R GAL
 FORO: BELÉM

EXTRATO DE TERMO ADITIVO
 PRIMEIRA (1ª) TA - OES Nº 29/99 - CONVITE Nº 18/99
 PARTES: SEOP - CGC Nº 05.054.911/0001-15 X PISOLAR CONSTRUÇÕES E COMERCIO LTDA - CGC Nº 84.149.715/0001-09
 OBJETO: CADEIA PÚBLICA DE ALOJAMENTO PARA PMLN CADEIA PÚBLICA DE PARAGOMINAS
 VALOR DO CONTRATO ORIGINAL: R\$ 92.825,24 (NOVENTA E DOIS MIL, OITOCENTOS E VINTE E CINCO REAIS VINTE E QUATRO CENTAVOS)
 OBJETO E JUSTIFICATIVA DO ADITAMENTO: PRORROGAÇÃO DE PRAZO, ART 57, PARAGRAFO 1º, II, ACRESCIMO E SUPRESSÃO DE SERVIÇOS, ART 65, I, B, PARAGRAFO 1º, DA LEI 8.666/93.
 TERMO INICIAL: 13.11.99
 TERMO FINAL: 13.12.99
 VALOR: ACRESCIMO R\$ -13.754,26 (TREZE MIL, SETECENTOS E CINQUENTA E QUATRO REAIS, VINTE E SEIS CENTAVOS) E SUPRESSÃO R\$ -4.119,60 (QUATRO MIL, CENTO E DIEZENOVE REAIS, SESSENTA CENTAVOS)
 DOTAÇÃO ORÇAMENTÁRIA: 52201.3009.459051.002 - CONV.001/98 - SEJU/SEOP
 DATA: 13.11.99
 ORDENADOR RESPONSÁVEL: ENGº CARLOS A R GAL

EXTRATO DE ORDEM DE SERVIÇO
 OES Nº52/99 - CONVITE - 48/99-NLC/SEOP
 PARTES: SEOP - CGC Nº 05.054.911/0001-15 X PRESIM PREMOBILIZADOS ENG. E COM LTDA CGC Nº 02.639.925/00001-02
 ENG. E COM LTDA CGC Nº 02.639.925/00001-02
 OBJETO: REFORMA DO PAVILHÃO 1 DO ASILO SÃO VICENTE DE PAULA, NO MUNICÍPIO DE SANTAREM /PA
 TERMO INICIAL: 18/11/99
 TERMO FINAL: 18/02/00
 VALOR DO CONTRATO: R\$ - 96.680,00 (NOVENTA E SEIS MIL, SEISCENTOS E OITENTA REAIS)
 DOTAÇÃO ORÇAMENTÁRIA: 0300.7002.5107.8000.002.349039
 DATA: 18.11.99
 ORDENADOR RESPONSÁVEL: ENGº CARLOS A R GAL
 FORO: BELÉM - NLC

NOTIFICAÇÃO

Pelo Presente fica notificada a empresa I.L.M.S. SERVIÇOS E COMERCIO LTDA, sociedade mercantil estabelecida na Tv. Padre Euzébio 3116, B. Campos, neste Estado, inscrita no Cadastro Geral de Contribuintes do MINISTÉRIO DA Fazenda CGC/MF nº 02.810.608/0001-07, como CONTRATADA, por seu representante legal, Sr. MARIA JOSÉ DA SILVA E SOUZA, brasileira, Sócio Gerente, residente e domiciliado em Belém, neste Estado, do C/C/MF nº 098.674.572/34, para no prazo máximo de 48 (quarenta e oito) horas, a contar desta notificação, comparecer a Assessoria Jurídica da SEOP - SECRETARIA EXECUTIVA DE OBRAS PÚBLICAS, para tratar de assunto de sua especial interesse relativo a obra decorrente do contrato administrativo nº 48/98, cujo tem como origem TP.36/98-NLC/SEOP, cujo objeto é a OBRA DE REFORMA E AMPLIAÇÃO DA ESCOLA ESTADUAL "SÃO FRANCISCO", NO MUNICÍPIO DE OBIDOS-PA.
 Belém, 22 de novembro de 1999
 SÉRGIO DE CARVALHO VERDELLI
 ACESSOR JURÍDICO DA SEOP



Secretário: Valry Bitencourt Ferreira
 Av. Cons. Furlado, 1597 - (091) 223-1257

PORTARIA Nº 078 / SESP/1999

O Secretário Executivo de Saúde Pública, usando de suas atribuições;
RESOLVE:
 1. Designar os servidores LÁZARO COUTINHO ESTEVES FILHO, PAULO SÉRGIO DE SOUZA BARROS e MARIA DAS GRAÇAS CARVALHO ALMEIDA, sob a presidência do primeiro, constituírem a Comissão Especial de Licitação para proceder processamento e julgamento do (a) TOMADA DE PREÇOS Nº 004/99 abaixo discriminado.
 OBJETO: AQUISIÇÃO DE MATERIAL PERMANENTE DE CONSUMO (LABORATORIAL), DESTINADOS À ATENDER AS NECESSIDADES DO LABORATÓRIO CENTRAL DO ESTADO/LACEN.
 2. Que os servidores designados deverão ficar à disposição da Comissão Especial de Licitação, em horário integral, quando serão dispensados de suas atividades normais.
 Publique-se, Registre-se e Cumpra-se.
 Secretaria Executiva de Saúde Pública.
 Em, 18 de NOVEMBRO de 1999.
 VALRY BITTENCOURT FERREIRA
 Secretário Executivo de Saúde Pública

PORTARIA Nº 072 / SESP/1999

O Secretário Executivo de Saúde Pública, usando de suas atribuições;
RESOLVE:
 1. Designar os servidores VICENTE DE PAULO HERMES RODRIGUES, LEOPOLDO NELSON S. FERREIRA e RICARDO ROBERTO DA SILVA BRITO, sob a presidência do primeiro, constituírem a Comissão Especial de Licitação para proceder processamento e julgamento do (a) CONVITE Nº 098/SESPA/1999 abaixo discriminado.
 OBJETO: AQUISIÇÃO DE EQUIPAMENTOS E MATERIAIS PERMANENTE, PARA ATENDER AS NECESSIDADES DO CEPREAM.
 2. Que os servidores designados deverão ficar à disposição da Comissão Especial de Licitação, em horário integral, quando serão dispensados de suas atividades normais.
 Publique-se, Registre-se e Cumpra-se.
 Secretaria Executiva de Saúde Pública.
 Em, 08 de NOVEMBRO de 1999.
 VALRY BITTENCOURT FERREIRA
 Secretário Executivo de Saúde Pública

PORTARIA Nº 076 / SESP/1999

O Secretário Executivo de Saúde Pública, usando de suas atribuições;
RESOLVE:

1. Designar os servidores VICENTE DE PAULO HERMES RODRIGUES, CARLOS AUGUSTO CAMPOS FERREIRA e JUSCELINO JOSÉ DA SILVA, sob a presidência do primeiro, constituírem a Comissão Especial de Licitação para proceder processamento e julgamento do (a) CONVITE Nº 101/SESPA/1999 abaixo discriminado.
 OBJETO: AQUISIÇÃO DE MATERIAL PERMANENTE E EQUIPAMENTO MOBILIÁRIO HOSPITALAR, DESTINADOS AO APARELHAMENTO DO POSTO DE SAÚDE DO BAIRRO DE BOM JARDIM/SESPA, NO MUNICÍPIO DE REDENÇÃO.
 2. Que os servidores designados deverão ficar à disposição da Comissão Especial de Licitação, em horário integral, quando serão dispensados de suas atividades normais.
 Publique-se, Registre-se e Cumpra-se.
 Secretaria Executiva de Saúde Pública.
 Em, 08 de NOVEMBRO de 1999.
 VALRY BITTENCOURT FERREIRA
 Secretário Executivo de Saúde Pública

PORTARIA Nº 058 / SESP/1999

O Secretário Executivo de Saúde Pública, usando de suas atribuições;
RESOLVE:
 1. Designar os servidores LÁZARO COUTINHO ESTEVES FILHO, PAULO SÉRGIO DE SOUZA BARROS e MARIA DA GRAÇA PACHECO, sob a presidência do primeiro, constituírem a Comissão Especial de Licitação para proceder processamento e julgamento do (a) CONVITE Nº 077/SESPA/1999 abaixo discriminado.
 OBJETO: AQUISIÇÃO DE MATERIAL DE CONSUMO ODONTOLÓGICO, DESTINADO ATENDER A REDE BÁSICA E UNIDADE DE SAÚDE DE REFERÊNCIA/SUA, 3º E 4º TRIMESTRE/1999.
 2. Que os servidores designados deverão ficar à disposição da Comissão Especial de Licitação, em horário integral, quando serão dispensados de suas atividades normais.
 Publique-se, Registre-se e Cumpra-se.
 Secretaria Executiva de Saúde Pública.
 Em, de de 1999.
 VALRY BITTENCOURT FERREIRA
 Secretário Executivo de Saúde Pública

PORTARIA Nº 055/SESPA/1999

O Secretário Executivo de Saúde Pública, usando de suas atribuições;
RESOLVE:
 1. Designar os servidores LEOPOLDO NELSON SANTANA FERREIRA, MARIA DA GRAÇA PACHECO e IRENE ANDRADE PENA, sob a presidência do primeiro, constituírem a Comissão Especial de Licitação para proceder processamento e julgamento do(a) CONVITE Nº 089/SESPA/99 abaixo discriminado.
 OBJETIVO: AQUISIÇÃO DE MATERIAL PERMANENTE (EQUIPAMENTO HOSPITALAR), DESTINADO À ASSOCIAÇÃO DOS MORADORES DA CIDADE DE AVEIRO, À PREFEITURA MUNICIPAL DE BRAGANÇA E AO 1º CENTRO REGIONAL DE SAÚDE.
 2. Que os servidores designados deverão ficar à disposição da Comissão Especial de Licitação, em horário integral, quando serão dispensados de suas atividades normais.
 Publique-se, Registre-se e Cumpra-se.
 Secretaria Executiva de Saúde Pública.
 Em, .. de .. de 1999.
 VALRY BITTENCOURT FERREIRA
 Secretário Executivo de Saúde Pública

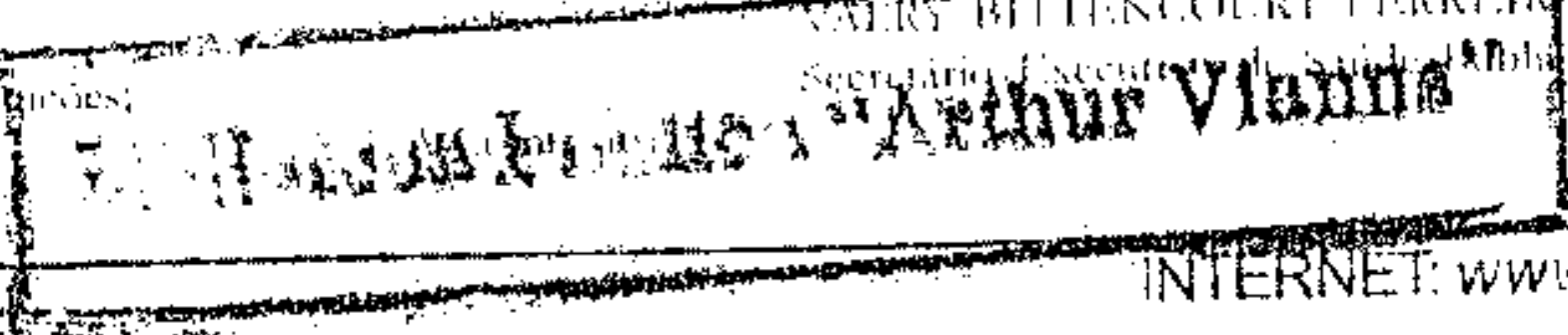
PORTARIA Nº 063/SESPA/1999

O Secretário Executivo de Saúde Pública, usando de suas atribuições;
RESOLVE:
 3. Designar os servidores PAULO SÉRGIO SOUZA DE BARROS, MARIA DA GRAÇA PACHECO e IRENE ANDRADE PENA, sob a presidência do primeiro, constituírem a Comissão Especial de Licitação para proceder processamento e julgamento do(a) CONVITE Nº 091/SESPA/99 abaixo discriminado.
 OBJETIVO: AQUISIÇÃO DE MATERIAL PERMANENTE (EQUIPAMENTO HOSPITALAR), DESTINADO AO HOSPITAL DE REFERÊNCIA MATERNO INFANTIL - PROJETO GIGANTES DE ALTO RISCO.
 4. Que os servidores designados deverão ficar à disposição da Comissão Especial de Licitação, em horário integral, quando serão dispensados de suas atividades normais.
 Publique-se, Registre-se e Cumpra-se.
 Secretaria Executiva de Saúde Pública.
 Em, .. de .. de 1999.
 VALRY BITTENCOURT FERREIRA
 Secretário Executivo de Saúde Pública

RESUMO DE LICITAÇÃO

MODALIDADE: CONVITE Nº 061/99

OBJETO DA LICITAÇÃO: Aquisição de material permanente (Instrumental Cirúrgico), destinado ao reaparelhamento das Unidades de Saúde de Bage, São Caetano de Odvelas, Dom Elizeu, Anapú, Placas, Novo Progresso e Belterra.
FIRMAS VENCEDORAS:
 01-A firma de nº 02 (OMNI MEDICAL LTDA), foi a vencedora dos itens nºs 01, 02, 03, 04, 06, 07, 10, 11, 12, 13, 14, 15, 16, 17, 18, 19, 20, 21, 22, 23, 24, 25, 26, 27, 28, 30, 31, 34, 35, 36, 37, 38, 39, 46, 47, 48, 49, 50, 51, 52, 53, 54, 55, 56, 57, 58, 59, 60, 61, 62, 63, 64, 65, 66, 67, 68, 69, 70, 71, 72, 73, 74, 75, 76, 77, 78, 79, 80, 81, 82, 83, 84, 85, 86, 87, 88, 89, 90, 91, 92, 93, 94, 95, 96, 97, 101, 102, 103, 104, 105, 106, 107, 108, 109, 110, 112, 113, 114, 115, 116, 117, 118, 119, 120, 121, 122, 123, 124, 125, 126, 127, 128, 129, 130, 131, 132, 133, 134, 135, 136, 137, 138, 139, 140, 141, 143, 144, 145, 146, 147, 148, 149, 150, 151, 152, 153, 154, 155 e 156, pelo critério de menor preço, num total de R\$ 59.399,60.
 02-A firma de nº 04 (FOCUS LTDA), foi a vencedora dos itens nºs 29, 32, 40, 41, 42, 43, 44, 45, 98, 99, 100 e 142, pelo critério de menor preço, num total de R\$ 6.507,00.
 03-A firma de nº 05 (ARQUIMÉDE - CIA PARENTE) foi a vencedora dos itens nºs 05, 08 e 09, pelo critério de menor preço, num total de R\$ 3.820,00.
 04-TOTAL GERAL DO CONVITE Nº 061/SESPA/1999: R\$ 77.575,40 (SETENTA E SETE MIL, QUINHENTOS E SETENTA E CINCO REAIS E QUARENTA CENTAVOS).
 Belém, 18 de Novembro de 1999.
 VALRY BITTENCOURT FERREIRA
 Secretário Executivo de Saúde Pública



8576

RESUMO DE PORTARIAS

DISTRATO
NOME: JOSÉ GERALDO DE CASTRO
CARGO: ODONTÓLOGO
LOTAÇÃO: 12/UM RIO MARIA
VIGÊNCIA: A CONTAR DE 30.09.99
NOME: SOLANGE MARIA RODRIGUES DA SILVA
CARGO: MÉDICO
LOTAÇÃO: 1/HR ABELARDO SANTOS
VIGÊNCIA: A CONTAR DE 23.09.99

MANDAR SERVIR
PORTARIA N.º 0893/12.11.99

NOME: EMMANUEL CAUBY DE FIGUEIREDO JUNIOR
CARGO: MÉDICO
LOTAÇÃO: URE PRESIDENTE VARGAS
OBJETIVO: MANDAR SERVIR, NA FUNDAÇÃO SANTA CASA DE MISERICÓRDIA DO PARÁ, COM ÔNUS PARA A SECRETARIA EXECUTIVA DE SAÚDE PÚBLICA.
PÚBLIQUESI, REGISTRE-SE E CUMPRA-SE, EM 23.11.99
VALRY BITENCOURT FERREIRA
SECRETÁRIO EXECUTIVO DE SAÚDE PÚBLICA



SECRETARIA EXECUTIVA DE
TRABALHO E PROMOÇÃO SOCIAL

Secretária: Suleima Fraiha Pegado
Av. Gov. José Malcher, 652 - (091) 224-1412

2º TERMO ADITIVO

CONTRATO ORIGINÁRIO: N.º 016/98

Objeto do Contrato Originário: Constitui objeto deste Contrato, a prestação, pela Contratada, de serviços relacionados a manutenção preventiva e corretiva, com reposição de peças e inclusão de material, de todo sistema telefônico da contratante, de acordo com o Convite n.º 024/98 e Proposta Comercial de fls. 52, Processo n.º 155.906/98 SETEPS, que passam a fazer parte integrante do presente contrato, em conformidade com as especificações a seguir:
-Central Telefônica tipo PABX, marca INTELI-BRAS, modelo 16-64 com placa de fonte, placas de ramais, placas de trancos e CPU
-Aparelhos telefônicos (64 ramais e 40 linhas diretas)
-Terminal inteligente TI-1610 (telefonia) Quadro de Distribuição Geral (QDG) e Quadro de Distribuição Parcial (audares); deverão ser submetidos a verificação dos circuitos de linhas e ramais, bem como limpeza e possíveis substituições de contratos (aneis, guias e similares)
-Os serviços de deslocamentos e/ou mudanças de "Day Out" (pontos de ramais e linhas diretas), em setores e departamentos quando necessário, será de responsabilidade da Contratada, limitando-se ao número de 05 ocorrências/mês, excluindo-se serviços reforma geral.

Valor do Contrato Originário: R\$ 14.880,00
Dotação Orçamentária: 23100.15.007.0021.2104-349039- Fonte: 001
Partes: Secretaria Executiva do Trabalho e Promoção Social e Brister Comércio e Serviços Ltda.
Objetivo do Aditamento: O presente Termo Aditivo, por força da previsão contida na Cláusula Quinta do Contrato Original, tem por objetivo prorrogar a vigência da prestação de serviços de manutenção preventiva e corretiva, reposição e inclusão de materiais do sistema telefônico da SETEPS, por igual período de 12 (doze) meses, a contar de 16.12.1999, a 15.12.2000, bem como a aplicação do reajuste do valor, com base no IGPNI-FGV, acumulado de (01) hum ano correspondente a 15,37% (quinze ponto trinta e sete por cento), passando de R\$ 1.240,00 (Hum mil, duzentos e quarenta reais) para R\$ 1.430,59 (hum mil, quatrocentos e trinta reais e cinquenta e nove centavos) mensal, a partir de 16.12.99
Valor do Aditamento: 1.430,59
Vigência do Aditamento: 16.12.99 a 15.12.2000
Data de Assinatura: 19.11.99
Ordenador Responsável: Suleima Fraiha Pegado

TERMO DE COOPERAÇÃO N.º 041/99

Partes: Secretaria Executiva do Trabalho e Promoção Social e a Faculdade Latino-Americana de Ciências Sociais-FLACSO
Objeto: Fornecer a SETEPS o Apoio Técnico e Metodológico, para o desenvolvimento de Projetos Especiais no âmbito do Plano de Educação Profissional do Pará, relacionando para o exercício de 1999 os projetos constantes do Documento de Projeto, anexo
Valor: R\$ 109.500,00
Dotação Orçamentária: 23.101.14078.0470.2110.3490.3900- Fonte: 006
Vigência: 23.10.99 a 31.12.1999
Data de Assinatura: 23.10.99
Ordenador Responsável: Suleima Fraiha Pegado



SECRETARIA EXECUTIVA
DE TRANSPORTES

Secretário: Haroldo Costa Bezerra
Av. Almirante Barroso, 3639 - (091) 243-3613

ERRATA

MODALIDADE: CONCORRÊNCIA N.º 005/99 - AR-001
OBJETO: Construção da Ponte de Concreto sobre o Rio Guamá, com extensão de 1.972,00m, localizada no Trecho da Alça Rodoviária, de Belém, pertencente ao Sistema de Integração do Leste Paraense.
Data da Abertura: 07/12/99
Hora: 09:00 horas
Comunicamos aos interessados que por motivos de ordem técnica, na forma da lei e em conformidade com os itens 6.3 e 6.4 do Edital CP-005/99 - AR-001 - SETRAN, a data de entrega dos envelopes nº 1 e nº 2, referentes a documentação e Propostas de Preços e abertura dos envelopes nº 1 (documentação de habilitação), fica alterada de 24/11/99 para 07/12/99 às 09:00 horas no mesmo local definido originalmente.
Belém, 23 de novembro de 1999.
LUIZ C. TAVARES DOS SANTOS
Presidente da CBI SETRAN

EXTRATO DA ORDEM DE SERVIÇO N.º 29/99 - I
(1º ACRÉSCIMO DE SERVIÇO)
PROCESSO: 1999 / 62469

Partes: SETRAN - C.G.C. - 04.953.717/0001-09 / PISOLAR CONSTRUÇÕES E COMÉRCIO LTDA - C.G.C. - 84.149.715/001-09.
Objeto: Considerando o conteúdo no processo n.º 99/62469, fica alterada a Ordem de Serviço n.º 29/99 emitida em 13.05.99, para inclusão do acréscimo de R\$ - 9.522,02.

Modalidade de Licitação: Convite n.º 39/99.
Valor: R\$ - 9.522,02
Data: 23/08/99
Ordenador: PEDRO ABLIO TORRES DO CARMO - Secretário Adjunto



SECRETARIA
EXECUTIVA DE ADMINISTRAÇÃO

Secretário: Carlos Jehá Kayatti
Av. Gentil Bitencourt, 43 - (091) 210-2000

PORTARIA N.º 2520/GAB/SEAD DE 18 DE NOVENBRO DE 1999
O SECRETÁRIO EXECUTIVO DE ADMINISTRAÇÃO, no uso de suas atribuições legais, e,
CONSIDERANDO a necessidade de simplificar e agilizar o trâmite burocrático dos Processos de Aposentadoria, Reserva e Reforma e suas respectivas Revisões, RESOLVE:

- 1- Delegar ao Secretário Adjunto desta Secretaria Executiva, a competência para assinar o apostilamento nas Portarias de Revisão de Aposentadoria e Revisão de Reserva.
2- Delegar ao Diretor de Departamento Jurídico desta Secretaria Executiva, a competência para assinar o ofício ao Tribunal de Contas do Estado - TCE, solicitando peças de processos.
REGISTRE-SE, PÚBLIQUESI E CUMPRA-SE
CARLOS JEHÁ KAYATTI
Secretário Executivo de Administração

COMISSÃO ORGANIZADORA DO CONCURSO PÚBLICO C-69
PORTARIA N.º 36, DE 22 DE NOVENBRO DE 1999.
A PRESIDENTE DA COMISSÃO ORGANIZADORA DO CONCURSO PÚBLICO C-69 DA POLÍCIA CIVIL, em exercício, no uso das atribuições que lhe confere a Portaria n.º 0754-SEAD, de 26 de março de 1999; RESOLVE:

- 1- Tornar público o resultado das provas do 1º grupo de disciplinas do Curso Técnico-Profissional do Concurso Público C-69 referentes às turmas 101 e 102 de Delegado de Polícia Civil, 201 e 202 de Escrivão de Polícia Civil e 301 e 302 de Investigador de Polícia Civil, realizadas no dia 11/11/99, conforme relação em anexo.
2- Dar publicidade ao gabarito das referidas provas.
REGISTRE-SE, PÚBLIQUESI E CUMPRA-SE
Belém, 22 de novembro de 1999.
MARIA BERNADETE DELA FLORA CRUZ
Resp. p/ Presidência da Comissão

UNIVERSIDADE DO ESTADO DO PARA
PROGRAD/DAA DATA: 22/11/1999
SISTEMA DE CORREÇÃO DE CONCURSOS
C.PUBLICO C-69 P.CIVIL HORA: 11:32:52
RESULTADO DA 1ª PROVA DO CURSO TÉCNICO
Prog: CON40506A
Cargo: 20-INVESTIGADOR DE POLICIA CIVIL
ORDEM ALFABETICA

Table with columns: Inscric, Nome, N.Pts, Observação. Lists candidates and their scores for the exam.

Table with columns: Inscric, Nome, N.Pts. Lists candidates and their scores for the exam.

UNIVERSIDADE DO ESTADO DO PARA
ACADEMIA DE POLÍCIA CIVIL
CONCURSO C69 - CARGO INVESTIGADOR DE POLÍCIA CIVIL
GABARITO DA PROVA OBJETIVA DE 11/11/99

Two tables side-by-side showing the answer key for the exam. Each table has columns: Questão, Alternativa.

UNIVERSIDADE DO ESTADO DO PARA
PROGRAD/DAA DATA: 22/11/1999
SISTEMA DE CORREÇÃO DE CONCURSOS
C.PUBLICO C-69 P.CIVIL HORA: 11:30:35
RESULTADO DA 1ª PROVA DO CURSO TÉCNICO
Prog: CON40506A
Cargo: 01-DELEGADO DE POLICIA CIVIL
ORDEM ALFABETICA

Table with columns: Inscric, Nome, N.Pts, Observação. Lists candidates and their scores for the exam.

TERÇA-FEIRA, 23 DE NOVEMBRO DE 1999

DIÁRIO OFICIAL

Table listing candidates for the Concurso C69 - Cargo Delegado de Polícia Civil, including names, IDs, and scores.

Table listing candidates for the Concurso C-69 P.Civil, including names, IDs, and scores.

Table listing candidates for the Concurso C-69 P.Civil, including names, IDs, and scores.

UNIVERSIDADE DO ESTADO DO PARÁ ACADEMIA DE POLÍCIA CIVIL CONCURSO C69 - CARGO DELEGADO DE POLÍCIA CIVIL GABARITO DA PROVA OBJETIVA DE 11/11/99

Answer key table for the objective exam, showing questions and correct alternatives.

Answer key table for the Concurso C69 - Cargo Escrivão de Polícia Civil, showing questions and correct alternatives.

UNIVERSIDADE DO ESTADO DO PARÁ PROGRAD/DAA DATA: 22/11/1999 SISTEMA DE CORRECAO DE CONCURSOS C.PUBLICO C-69 P.CIVIL HORA: 11:32:04 RESULTADO DA 1ª PROVA DO CURSO TECNICO PROG: CON40506A CARGO: II-ESCRIVAO DE POLICIA CIVIL ORDEM ALFABETICA

Table listing candidates for the Concurso C-69 P.Civil, including names, IDs, and scores.

ORDEM DE SERVIÇO N° 002/99 GAB/SEAD DE 18 DE NOVEMBRO DE 1999. O SECRETÁRIO EXECUTIVO DE ADMINISTRAÇÃO, no uso de suas atribuições legais;

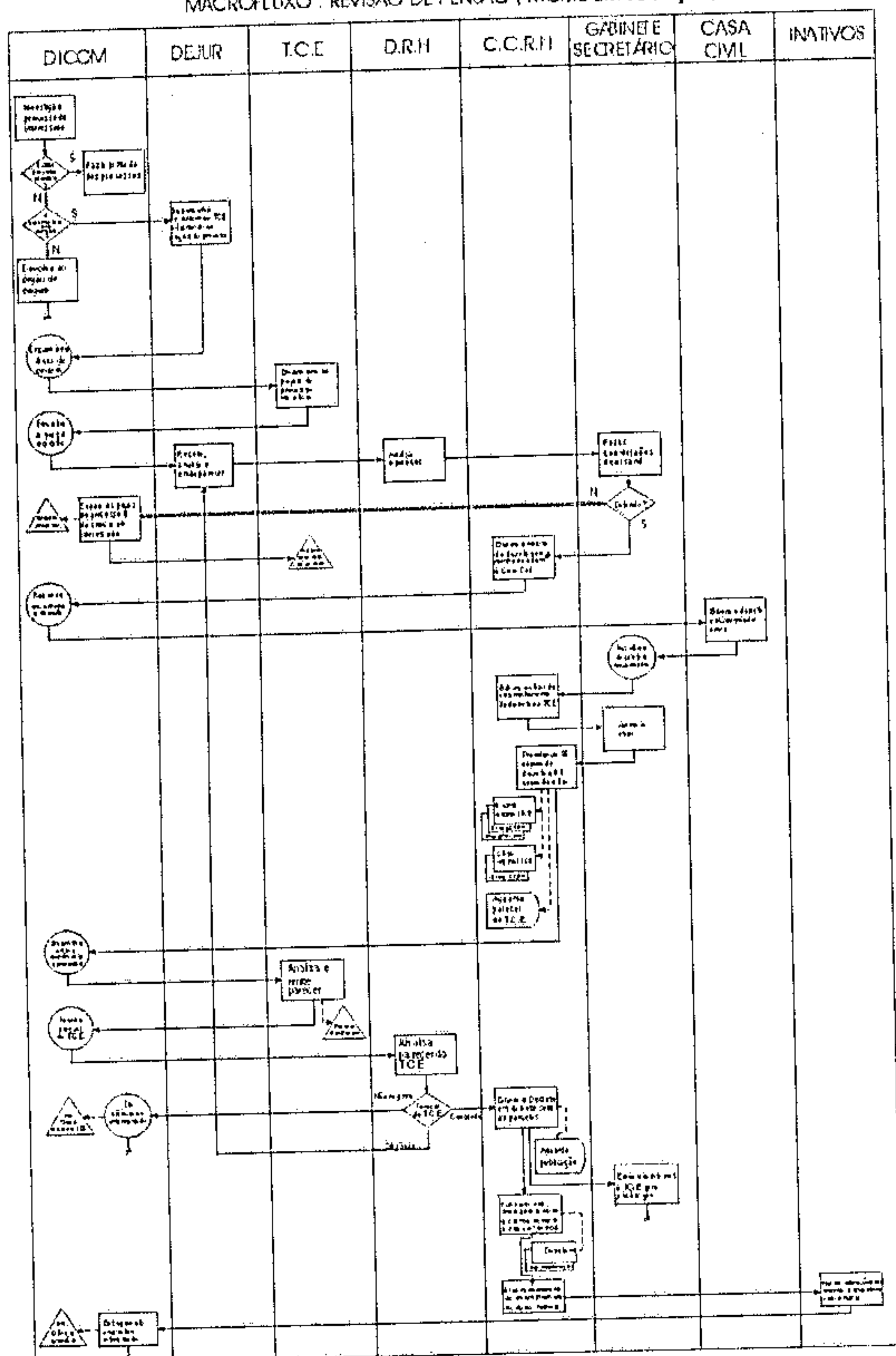
CONSIDERANDO a necessidade de contribuir para o aperfeiçoamento do gerenciamento das rotinas de trabalho; CONSIDERANDO a necessidade de racionalizar, simplificar, sistematizar e padronizar as rotinas de trabalho das Unidades Administrativas; e, CONSIDERANDO, finalmente, a necessidade de melhor satisfazer as expectativas do usuário, no que se refere a agilização da tramitação dos processos administrativos na SEAD.

- RESOLUÇÃO: 1- Determinar que a partir do dia 22 / 11 / 1999, os Processos Administrativos de Incorporação de Adicional de Cargo em Comissão ou Função Gratificada, Aposentadoria por Invalidez, Revisão de Reserva, Revisão de Pensão, Revisão de Aposentadoria, e Revisão de Reforma deverão obedecer, rigorosamente, a tramitação discriminada nos macrofluxos constantes no anexo I. 2- Fica a DICOM responsável pela conferência da documentação que compõe cada processo administrativo, conforme discriminado no anexo II. 3- Determinar que qualquer proposta de alteração na tramitação dos processos administrativos deve ser efetivada em parceria com a Diretoria de Desenvolvimento Organizacional. 4- De-se ciência a todos os servidores da SEAD. 5- Publique-se. CARLOS HENRI KAYATI Secretário Executivo de Administração

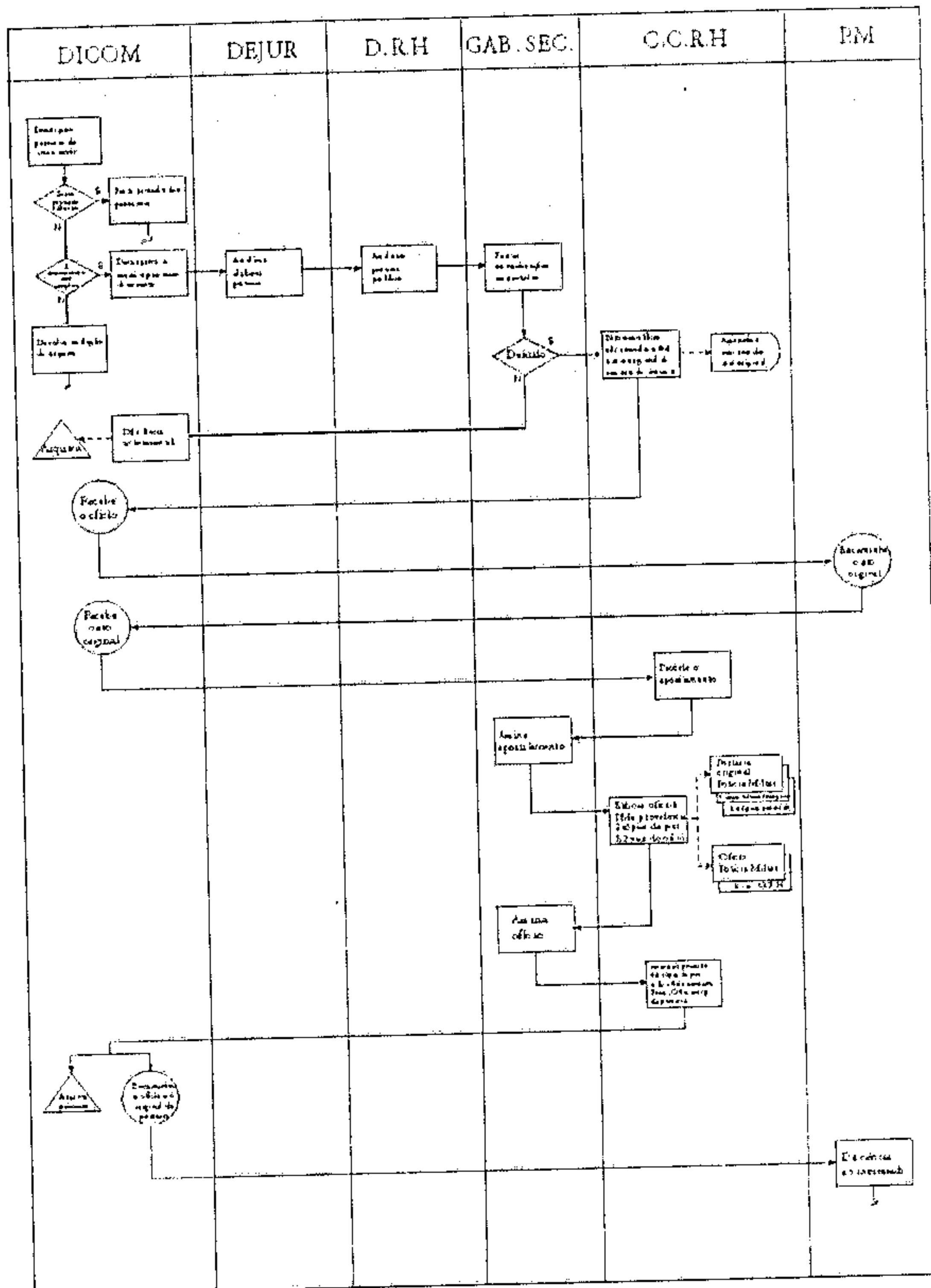
ANEXO II PROCESSO DOCUMENTAÇÃO

- 1. INCORPORAÇÃO - Requerimento - Ato de Nomeação/Designação(cópia) - Ato de Exoneração/Dispensa (cópia) 2. REVISÃO DE REFORMA E RESERVA - Requerimento - Portaria da Reforma ou Reserva(cópia) - Último contracheque (cópia) - Procuração (original) 3. APOSENTADORIA POR INVALIDEZ - Último contracheque (cópia) - Certidão de Nascimento ou Casamento (cópia) - Carteira de Identidade (cópia) - Certidão de Tempo de Serviço (caso tenha trabalhado em outro órgão) original - Ato de Nomeação ou Admissão no Serviço Público (cópia) - Ato de Designação ou Nomeação de cargo comissionado ou de função gratificada, caso tenha exercido (cópia) - Laudo médico pericial (original) 4. REVISÃO DE APOSENTADORIA - Requerimento - Portaria de Aposentadoria (cópia) - Último contracheque (cópia) - Procuração (cópia autenticada)

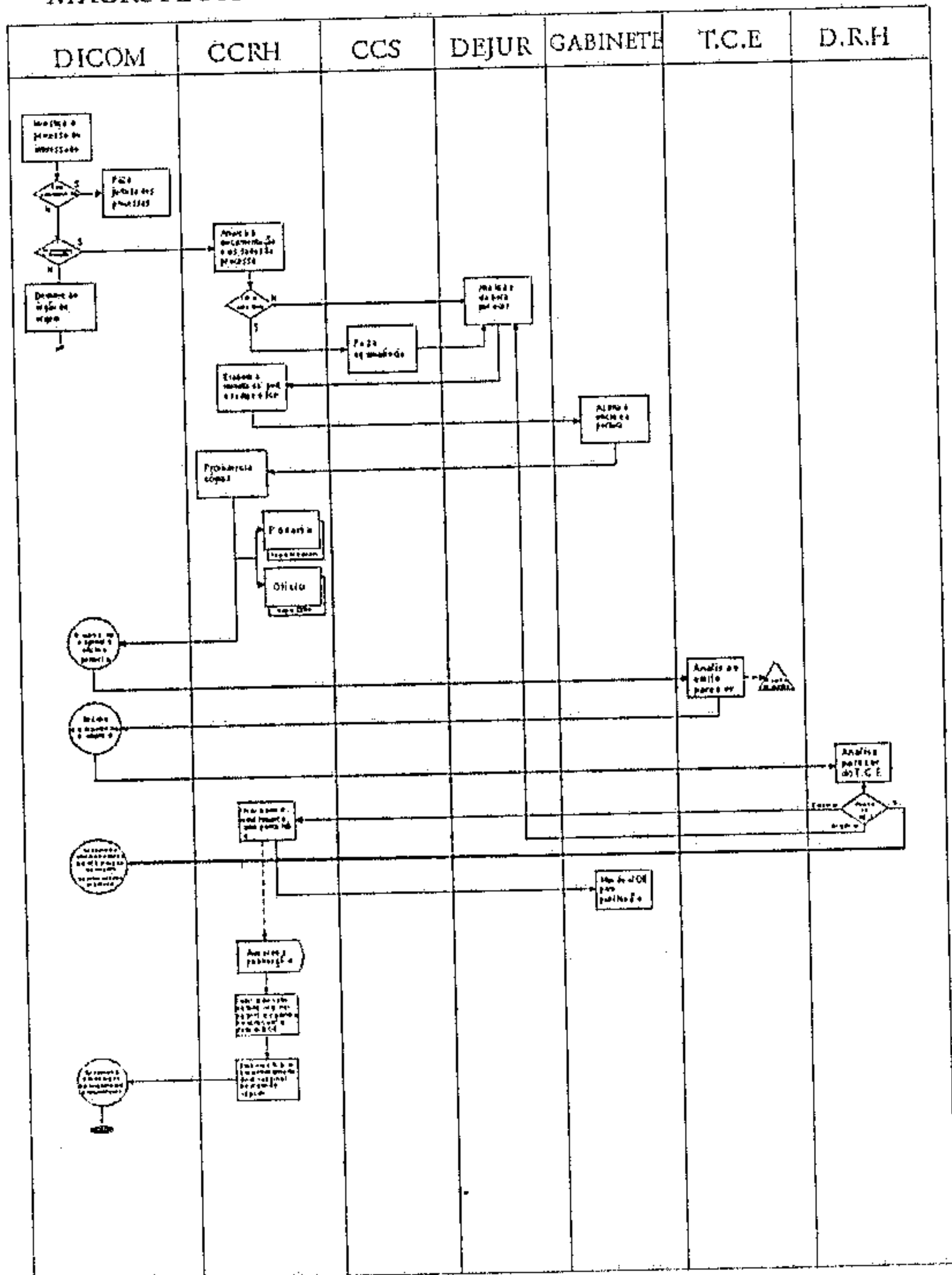
MACROFLUXO : REVISÃO DE PENSÃO (MORTE EM SERVIÇO) Anexo I



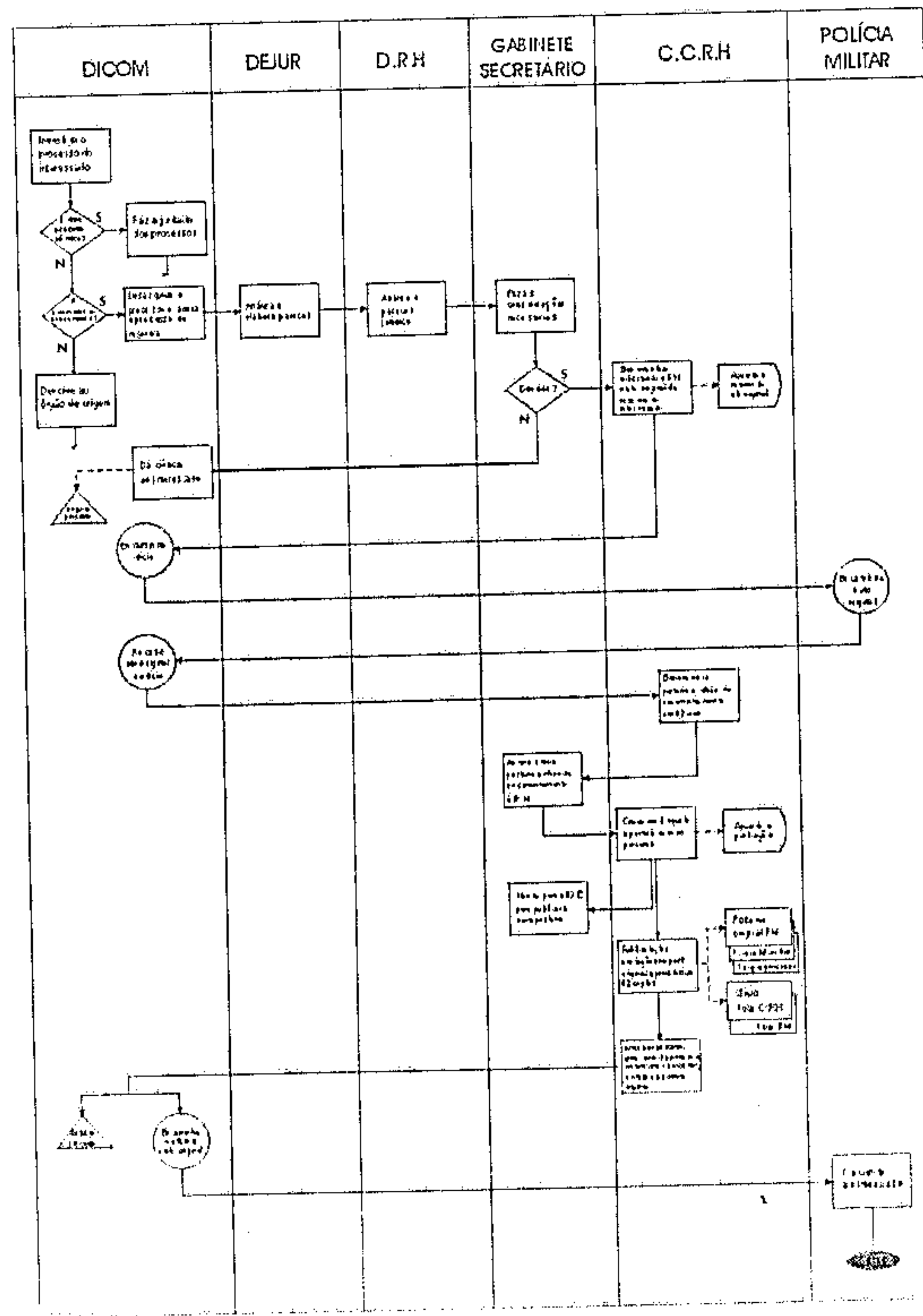
MACROFLUXO : REVISÃO DE RESERVA (APOSTILAMENTO) Anexo I



MACROFLUXO DE APOSENTADORIA POR INVALIDEZ Anexo I

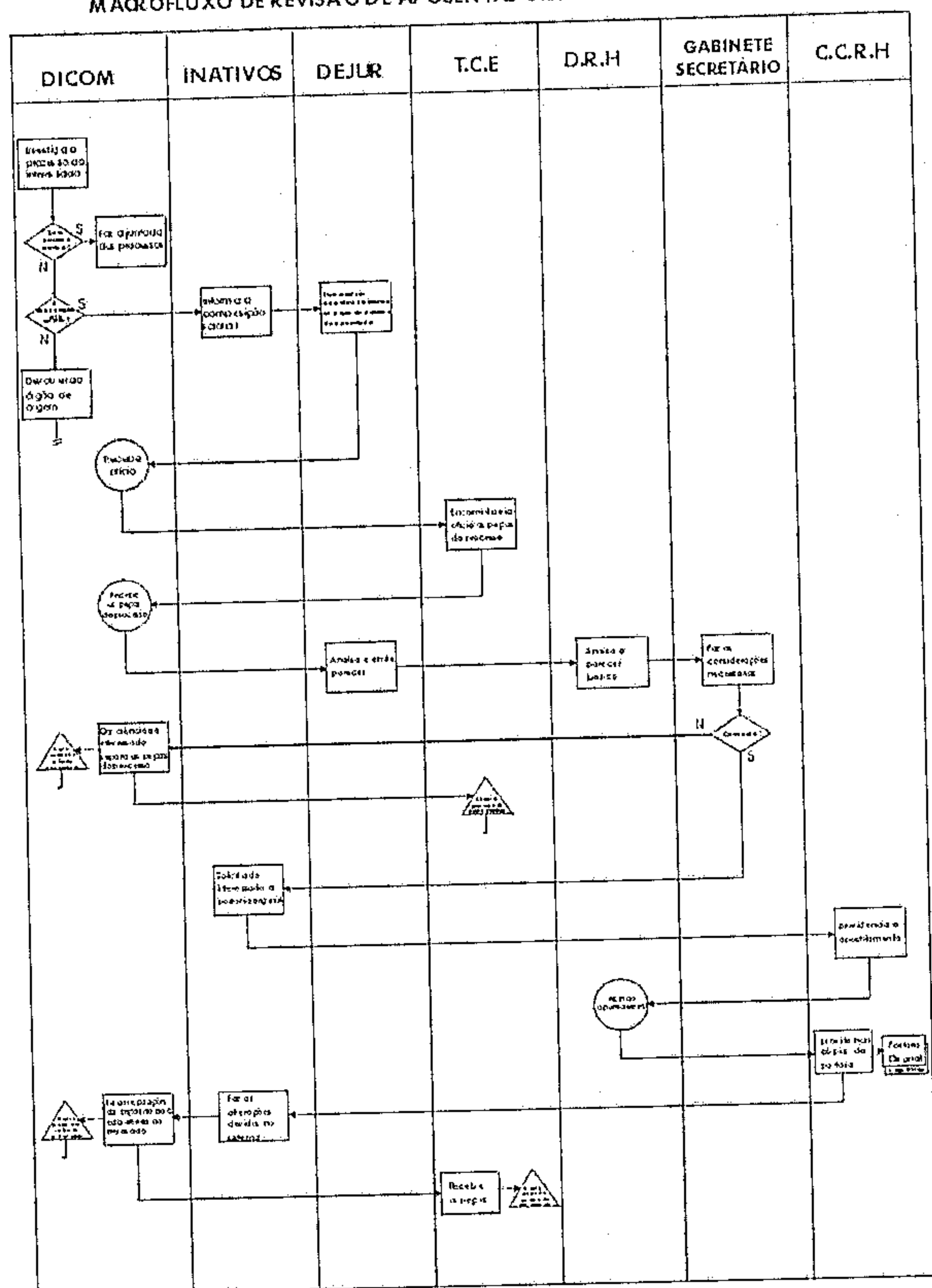


MACROFLUXO : REVISÃO DE RESERVA - INCLUSÃO DE PARCELAS Anexo I

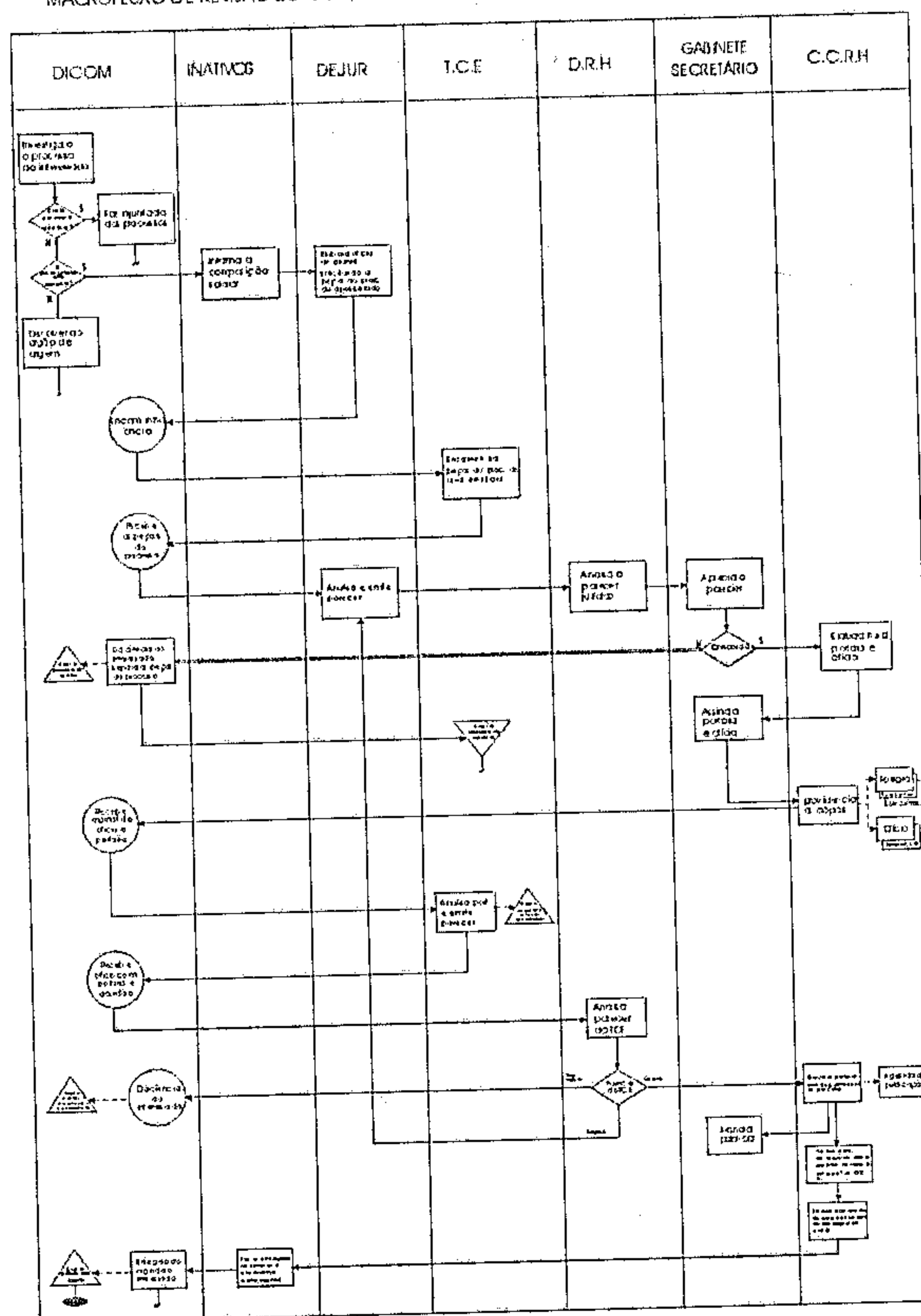


0579

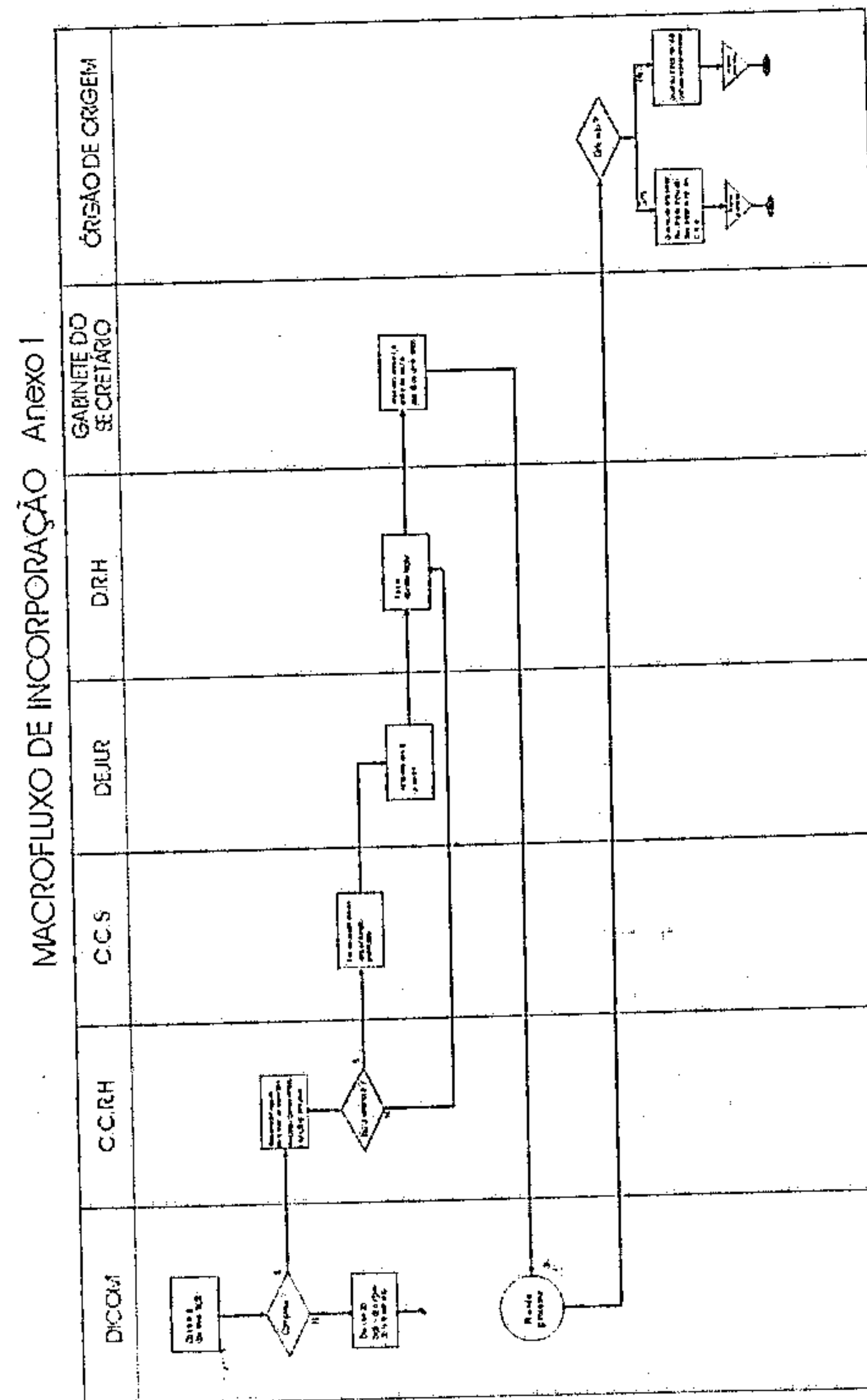
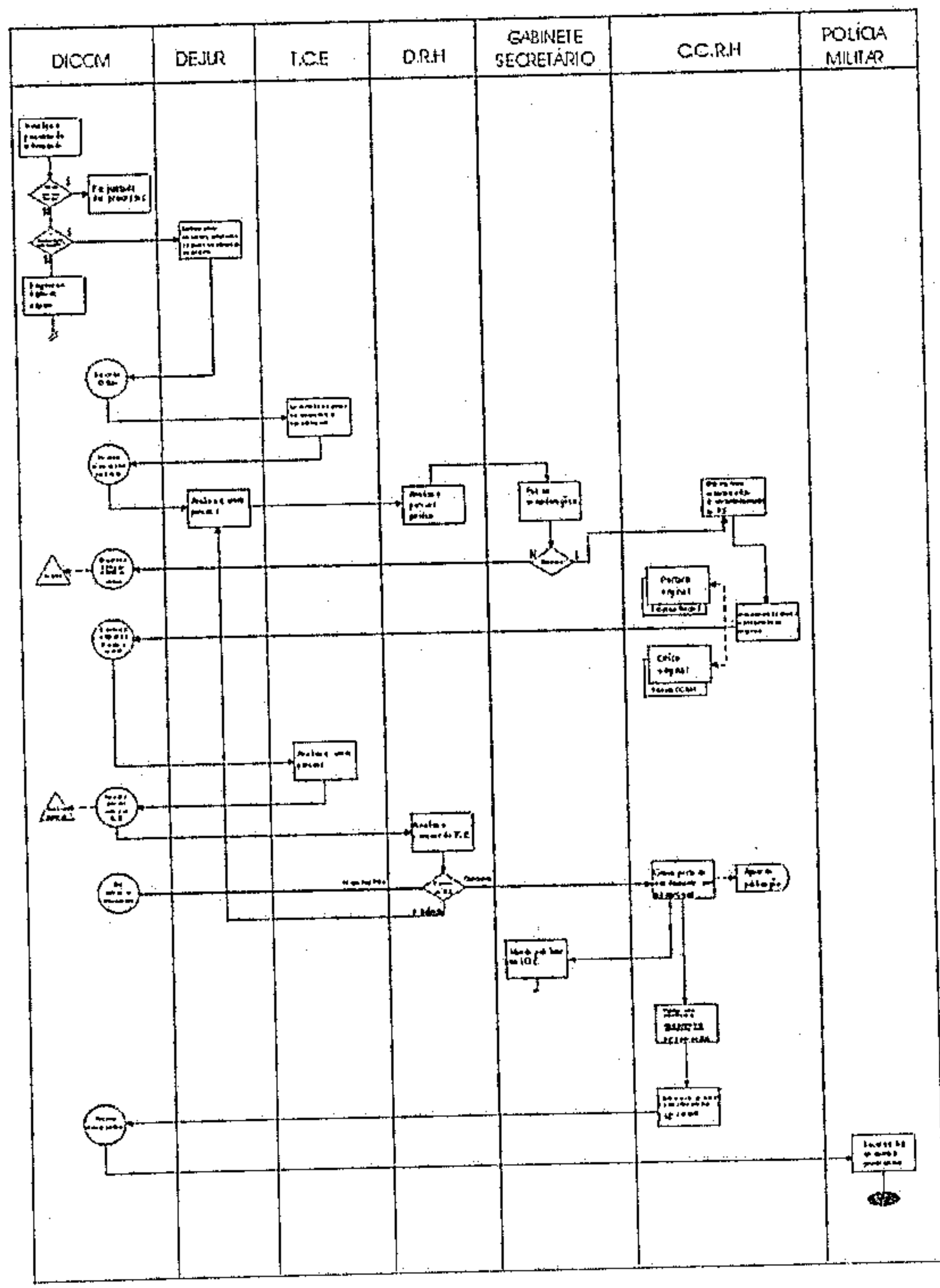
MACROFLUXO DE REVISÃO DE APOSENTADORIA - APOSTILAMENTO Anexo I



MACROFLUXO DE REVISÃO DE APOSENTADORIA - INCLUSÃO DE PARCELAS Anexo I



MACROFLUXO DE REVISÃO DE REFORMA Anexo I



DEPARTAMENTO DE TRÂNSITO DO ESTADO DO PARÁ

EXTRATO DE PORTARIA PORTARIA N.º 1368/99-DS/PROJUR

Considerando os termos do mem.º n.º 006/99, da Comissão de Sindicância, instituída através da Portaria n.º 1101/99-DS/PROJUR, que apura a denúncia formulada pela servidora Maria Wilma Ataíde de Lima, à época Diretora de Controle de Veículos, referente a legalização do veículo de placa JTA-9771/PA.

Resolva: Prorrogar com o fulcro no art. 208 da Lei n.º 5.810/94 do Regime Jurídico Único por mais 30 (trinta) dias, o prazo para a conclusão do Processo de Sindicância, devendo a comissão apresentar relatório conclusivo.

Cabinete da Superintendência, 17 de novembro de 1999.
Por delegação:

CÉLIO JORGE CORRÊA
Diretor de Controle de Condutores

CONSELHO ESTADUAL DE TRÂNSITO

Processo n.º : 027/98-CETRAN
Interessado : Deufe Barbosa Carneiro
Procedência : JARI-DETRAN
Assunto : Recurso de Infração de Trânsito.
O Conselho Estadual de Trânsito (CETRAN-PA), usando das atribuições que lhe confere o Art. 14 da Lei 9.503 de 23-09-97, que instituiu o Código de Trânsito Brasileiro, e Art. 5º do regimento interno do CETRAN, Homologado pelo Decreto n.º 2.843 de 26-05-98.

Em reunião deste Colegiado, realizada em 09 de setembro de 1999.
Decide:

Manter a penalidade referente ao art. 172 e cancelar a do art. 167 do CTB aplicada ao condutor Sr. Deufe Barbosa Carneiro.
Belém, 08 de outubro de 1999.

ZENO AUGUSTO BASTOS VELOSO
Presidente do Conselho Estadual de Trânsito-CETRAN-PA

Processo n.º : 029/98-CETRAN
Interessado : Maria das Neves Gomes de Lima
Procedência : JARI-DETRAN
Assunto : Recurso de Infração de Trânsito.
O Conselho Estadual de Trânsito (CETRAN-PA), usando das atribuições que lhe confere o Art. 14 da Lei 9.503 de 23-09-97, que instituiu o Código de Trânsito Brasileiro, e Art. 5º do regimento interno do CETRAN, Homologado pelo Decreto n.º 2.843 de 26-05-98.

Em reunião deste Colegiado, realizada em 15 de julho de 1999.
Decide:

Manter a penalidade aplicada à condutora Sr.ª Maria das Neves Gomes de Lima.
Belém, 09 de setembro de 1999.

ZENO AUGUSTO BASTOS VELOSO
Presidente do Conselho Estadual de Trânsito-CETRAN-PA

Processo n.º : 006/99-CETRAN
Recorrente : Zulmira Brito Santos/Josimar Feitosa da Silva
Procedência : JARI-CTBel
Assunto : Recurso de Infração de Trânsito.
O Conselho Estadual de Trânsito (CETRAN-PA), usando das atribuições que lhe confere o Art. 14 da Lei 9.503 de 23-09-97, que instituiu o Código de Trânsito Brasileiro, e Art. 5º do regimento interno do CETRAN, Homologado pelo Decreto n.º 2.843 de 26-05-98.

Em reunião deste Colegiado, realizada em 15 de julho de 1999.
Decide:

Manter a penalidade aplicada à condutora Sr.ª Zulmira Brito Santos/Josimar Feitosa da Silva.
Belém, 09 de setembro de 1999.

ZENO AUGUSTO BASTOS VELOSO
Presidente do Conselho Estadual de Trânsito-CETRAN-PA

Processo n.º : 013/99
Recorrente : Carlos Augusto Damous Pereira
Procedência : JARI-DETRAN
Assunto : Recurso de Infração de Trânsito.
O Conselho Estadual de Trânsito (CETRAN-PA), usando das atribuições que lhe confere o Art. 14 da Lei 9.503 de 23-09-97, que instituiu o Código de Trânsito Brasileiro, e Art. 5º do regimento interno do CETRAN, Homologado pelo Decreto n.º 2.843 de 26-05-98.

Em reunião deste Colegiado, realizada em 02 de setembro de 1999.
Decide:

Cancelar a penalidade imposta ao condutor Sr. Carlos Augusto Damous Pereira.
Belém, 09 de setembro de 1999.

ZENO AUGUSTO BASTOS VELOSO
Presidente do Conselho Estadual de Trânsito-CETRAN-PA

Processo N.º : 014/99-CETRAN
Interessado : Ana Cláudia de Vasconcelos Castrovieja
Procedência : JARI-CTBel
Assunto : Recurso de Infração de Trânsito.
O Conselho Estadual de Trânsito (CETRAN-PA), usando das atribuições que lhe confere o Art. 14 da Lei 9.503 de 23-09-97, que instituiu o Código de Trânsito Brasileiro, e Art. 5º do regimento interno do CETRAN, Homologado pelo Decreto n.º 2.843 de 26-05-98.

Em reunião deste Colegiado, realizada em 09 de setembro de 1999.
Decide:

Manter a penalidade imposta ao condutor Sr.ª Ana Cláudia de Vasconcelos Castrovieja.
Belém, 09 de setembro de 1999.

ZENO AUGUSTO BASTOS VELOSO
Presidente do Conselho Estadual de Trânsito-CETRAN-PA

Processo n.º : 015/99-CETRAN
Interessado : Cláudio Jackson Costa
Procedência : JARI-DETRAN
Assunto : Recurso de Infração de Trânsito.
O Conselho Estadual de Trânsito (CETRAN-PA), usando das atribuições que lhe confere o Art. 14 da Lei 9.503 de 23-09-97, que instituiu o Código de Trânsito Brasileiro, e Art. 5º do regimento interno do CETRAN, Homologado pelo Decreto n.º 2.843 de 26-05-98.

Em reunião deste Colegiado, realizada em 09 de setembro de 1999.
Decide:

Manter a penalidade imposta ao condutor Sr. Cláudio Jackson Costa.
Belém, 09 de setembro de 1999.

ZENO AUGUSTO BASTOS VELOSO
Presidente do Conselho Estadual de Trânsito-CETRAN-PA

Processo N.º : 017/99-CETRAN
Interessado : Rubens da Costa Magno
Procedência : JARI-CTBel
Assunto : Recurso de Infração de Trânsito.
O Conselho Estadual de Trânsito (CETRAN-PA), usando das atribuições que lhe confere o Art. 14 da Lei 9.503 de 23-09-97, que instituiu o Código de Trânsito Brasileiro, e Art. 5º do regimento interno do CETRAN, Homologado pelo Decreto n.º 2.843 de 26-05-98.

Em reunião deste Colegiado, realizada em 09 de setembro de 1999.
Decide:

Manter a penalidade aplicada ao condutor Sr. Rubens da Costa Magno (Empresa de Transportes Viagem Perpetuo Socorro Ltda).
Belém, 09 de setembro de 1999.

ZENO AUGUSTO BASTOS VELOSO
Presidente do Conselho Estadual de Trânsito-CETRAN-PA

Em reunião deste Colegiado, realizada em 02 de setembro de 1999.

Decide:
Cancelar a penalidade imposta ao condutor Sr. Rubens da Costa Magno.
Belém, 09 de setembro de 1999.

ZENO AUGUSTO BASTOS VELOSO
Presidente do Conselho Estadual de Trânsito-CETRAN-PA

Processo N.º : 018/99-CETRAN
Interessado : Rosyan Campos de Caldas
Procedência : JARI-CTBel
Assunto : Recurso de Infração de Trânsito.
O Conselho Estadual de Trânsito (CETRAN-PA), usando das atribuições que lhe confere o Art. 14 da Lei 9.503 de 23-09-97, que instituiu o Código de Trânsito Brasileiro, e Art. 5º do regimento interno do CETRAN, Homologado pelo Decreto n.º 2.843 de 26-05-98.

Em reunião deste Colegiado, realizada em 02 de setembro de 1999.
Decide:

Cancelar a penalidade imposta ao condutor Sr. Rosyan Campos de Caldas.
Belém, 09 de setembro de 1999.

ZENO AUGUSTO BASTOS VELOSO
Presidente do Conselho Estadual de Trânsito-CETRAN-PA

Processo n.º : 023/99-CETRAN
Interessado : Ananias Bonifácio de Castro (Empresa de Transporte Viagem Guajará)
Procedência : JARI-CTBel
Assunto : Recurso de Infração de Trânsito.
O Conselho Estadual de Trânsito (CETRAN-PA), usando das atribuições que lhe confere o Art. 14 da Lei 9.503 de 23-09-97, que instituiu o Código de Trânsito Brasileiro, e Art. 5º do regimento interno do CETRAN, Homologado pelo Decreto n.º 2.843 de 26-05-98.

Em reunião deste Colegiado, realizada em 09 de setembro de 1999.
Decide:

Cancelar a penalidade aplicada ao condutor Ananias Bonifácio de Castro (Empresa de Transporte Viagem Guajará).
Belém, 09 de setembro de 1999.

ZENO AUGUSTO BASTOS VELOSO
Presidente do Conselho Estadual de Trânsito-CETRAN-PA

Processo N.º : 024/99-CETRAN
Interessado : Eduardo Silva da Cunha (Empresa de Transportes Viagem Rio Guamá)
Procedência : JARI-CTBel
Assunto : Recurso de Infração de Trânsito.
O Conselho Estadual de Trânsito (CETRAN-PA), usando das atribuições que lhe confere o Art. 14 da Lei 9.503 de 23-09-97, que instituiu o Código de Trânsito Brasileiro, e Art. 5º do regimento interno do CETRAN, Homologado pelo Decreto n.º 2.843 de 26-05-98.

Em reunião deste Colegiado, realizada em 02 de setembro de 1999.
Decide:

Cancelar a penalidade aplicada ao condutor Eduardo Silva da Cunha (Empresa de Transportes Viagem Rio Guamá).
Belém, 09 de setembro de 1999.

ZENO AUGUSTO BASTOS VELOSO
Presidente do Conselho Estadual de Trânsito-CETRAN-PA

Processo n.º : 025/99-CETRAN
Interessado : Luiz Gonzaga Paz dos Santos (Empresa de Transportes Nova Marambaia Ltda)
Procedência : JARI-CTBel
Assunto : Recurso de Infração de Trânsito.
O Conselho Estadual de Trânsito (CETRAN-PA), usando das atribuições que lhe confere o Art. 14 da Lei 9.503 de 23-09-97, que instituiu o Código de Trânsito Brasileiro, e Art. 5º do regimento interno do CETRAN, Homologado pelo Decreto n.º 2.843 de 26-05-98.

Em reunião deste Colegiado, realizada em 02 de setembro de 1999.
Decide:

Cancelar a penalidade aplicada ao condutor Luiz Gonzaga Paz dos Santos (Empresa de Transportes Nova Marambaia Ltda).
Belém, 09 de setembro de 1999.

ZENO AUGUSTO BASTOS VELOSO
Presidente do Conselho Estadual de Trânsito-CETRAN-PA

Processo n.º : 026/99-CETRAN
Interessado : Edson Vieira Neves
Procedência : JARI-CTBel
Assunto : Recurso de Infração de Trânsito.
O Conselho Estadual de Trânsito (CETRAN-PA), usando das atribuições que lhe confere o Art. 14 da Lei 9.503 de 23-09-97, que instituiu o Código de Trânsito Brasileiro, e Art. 5º do regimento interno do CETRAN, Homologado pelo Decreto n.º 2.843 de 26-05-98.

Em reunião deste Colegiado, realizada em 02 de setembro de 1999.
Decide:

Manter a penalidade aplicada ao condutor Sr. Edson Vieira Neves.
Belém, 09 de setembro de 1999.

ZENO AUGUSTO BASTOS VELOSO
Presidente do Conselho Estadual de Trânsito-CETRAN-PA

Processo n.º : 027/99-CETRAN
Recorrente : Antônio Afonso Santos de Sá (Empresa de Transportes Viagem Perpetuo Socorro)
Procedência : JARI-DETRAN
Assunto : Recurso de Infração de Trânsito.
O Conselho Estadual de Trânsito (CETRAN-PA), usando das atribuições que lhe confere o Art. 14 da Lei 9.503 de 23-09-97, que instituiu o Código de Trânsito Brasileiro, e Art. 5º do regimento interno do CETRAN, Homologado pelo Decreto n.º 2.843 de 26-05-98.

Em reunião deste Colegiado, realizada em 09 de setembro de 1999.
Decide:

Manter a penalidade aplicada ao condutor Sr. Antônio Afonso Santos de Sá (Empresa de Transportes Viagem Perpetuo Socorro Ltda).
Belém, 09 de setembro de 1999.

ZENO AUGUSTO BASTOS VELOSO
Presidente do Conselho Estadual de Trânsito-CETRAN-PA

Processo n.º : 028/99-CETRAN
Recorrente : Benedito Antônio Rodrigues (Empresa de Transportes Viagem Perpetuo Socorro Ltda)
Procedência : JARI-CTBel
Assunto : Recurso de Infração de Trânsito.
O Conselho Estadual de Trânsito (CETRAN-PA), usando das atribuições que lhe confere o Art. 14 da Lei 9.503 de 23-09-97, que instituiu o Código de Trânsito Brasileiro, e Art. 5º do regimento interno do CETRAN, Homologado pelo Decreto n.º 2.843 de 26-05-98.

Em reunião deste Colegiado, realizada em 09 de setembro de 1999.
Decide:

Manter a penalidade aplicada ao condutor Sr. Benedito Antônio Rodrigues (Empresa de Transportes Viagem Perpetuo Socorro Ltda).
Belém, 09 de setembro de 1999.

ZENO AUGUSTO BASTOS VELOSO
Presidente do Conselho Estadual de Trânsito-CETRAN-PA

Processo N.º : 029/99-CETRAN
Recorrente : Arnaldo dos Santos Dikson (Empresa de Transportes Viagem Perpetuo Socorro Ltda)
Procedência : JARI-CTBel
Assunto : Recurso de Infração de Trânsito.
O Conselho Estadual de Trânsito (CETRAN-PA), usando das atribuições que lhe confere o Art. 14 da Lei 9.503 de 23-09-97, que instituiu o Código de Trânsito Brasileiro, e Art. 5º do regimento interno do CETRAN, Homologado pelo Decreto n.º 2.843 de 26-05-98.

Em reunião deste Colegiado, realizada em 09 de setembro de 1999.
Decide:

Manter a penalidade aplicada ao condutor Sr. Arnaldo dos Santos Dikson (Empresa de Transportes Viagem Perpetuo Socorro Ltda).
Belém, 09 de setembro de 1999.

ZENO AUGUSTO BASTOS VELOSO
Presidente do Conselho Estadual de Trânsito-CETRAN-PA

Assunto : Recurso de Infração de Trânsito.
O Conselho Estadual de Trânsito (CETRAN-PA), usando das atribuições que lhe confere o Art. 14 da Lei 9.503 de 23-09-97, que instituiu o Código de Trânsito Brasileiro, e Art. 5º do regimento interno do CETRAN, Homologado pelo Decreto n.º 2.843 de 26-05-98.

Em reunião deste Colegiado, realizada em 09 de setembro de 1999.
Decide:

Manter a penalidade imposta ao condutor Sr. Arnaldo dos Santos Dikson (Empresa de Transportes Viagem Perpetuo Socorro Ltda).
Belém, 09 de setembro de 1999.

ZENO AUGUSTO BASTOS VELOSO
Presidente do Conselho Estadual de Trânsito-CETRAN-PA

Processo n.º : 030/99-CETRAN
Interessado : Pedro Cláudio Carneira de Souza (Empresa de Transportes Viagem Perpetuo Socorro Ltda)
Procedência : JARI-CTBel
Assunto : Recurso de Infração de Trânsito.
O Conselho Estadual de Trânsito (CETRAN-PA), usando das atribuições que lhe confere o Art. 14 da Lei 9.503 de 23-09-97, que instituiu o Código de Trânsito Brasileiro, e Art. 5º do regimento interno do CETRAN, Homologado pelo Decreto n.º 2.843 de 26-05-98.

Em reunião deste Colegiado, realizada em 09 de setembro de 1999.
Decide:

Manter a penalidade aplicada ao condutor Sr. Pedro Cláudio Carneira de Souza (Empresa de Transportes Viagem Perpetuo Socorro Ltda).
Belém, 09 de setembro de 1999.

ZENO AUGUSTO BASTOS VELOSO
Presidente do Conselho Estadual de Trânsito-CETRAN-PA

Processo n.º : 031/99-CETRAN
Interessado : Marly do Nascimento Gomes
Procedência : JARI-CTBel
Assunto : Recurso de Infração de Trânsito.
O Conselho Estadual de Trânsito (CETRAN-PA), usando das atribuições que lhe confere o Art. 14 da Lei 9.503 de 23-09-97, que instituiu o Código de Trânsito Brasileiro, e Art. 5º do regimento interno do CETRAN, Homologado pelo Decreto n.º 2.843 de 26-05-98.

Em reunião deste Colegiado, realizada em 02 de setembro de 1999.
Decide:

Manter a penalidade aplicada à condutora Sr.ª Marly do Nascimento Gomes.
Belém, 09 de setembro de 1999.

ZENO AUGUSTO BASTOS VELOSO
Presidente do Conselho Estadual de Trânsito-CETRAN-PA

Processo n.º : 032/99-CETRAN
RECORRENTE : Celso Chuquira Mutran
PROCEDÊNCIA : JARI-CTBel
ASSUNTO : Recurso de Infração de Trânsito.
O Conselho Estadual de Trânsito (CETRAN-PA), usando das atribuições que lhe confere o Art. 14 da Lei 9.503 de 23-09-97, que instituiu o Código de Trânsito Brasileiro, e Art. 5º do regimento interno do CETRAN, Homologado pelo Decreto n.º 2.843 de 26-05-98.

Em reunião deste Colegiado, realizada em 02 de setembro de 1999.
Decide:

Manter a penalidade aplicada ao condutor Sr. Celso Chuquira Mutran.
Belém, 09 de setembro de 1999.

ZENO AUGUSTO BASTOS VELOSO
Presidente do Conselho Estadual de Trânsito-CETRAN-PA

Processo n.º : 037/99-CETRAN
Recorrente : José Antonio Scaff
Procedência : JARI-CTBel
Assunto : Recurso de Infração de Trânsito.
O Conselho Estadual de Trânsito (CETRAN-PA), usando das atribuições que lhe confere o Art. 14 da Lei 9.503 de 23-09-97, que instituiu o Código de Trânsito Brasileiro, e Art. 5º do regimento interno do CETRAN, Homologado pelo Decreto n.º 2.843 de 26-05-98.

Em reunião deste Colegiado, realizada em 16 de setembro de 1999.
Decide:

Manter a penalidade aplicada ao condutor Sr. José Antonio Scaff.
Belém, 09 de setembro de 1999.

ZENO AUGUSTO BASTOS VELOSO
Presidente do Conselho Estadual de Trânsito-CETRAN-PA

Processo n.º : 038/99-CETRAN
Recorrente : Rosenilson Adriano Barata Duarte
Procedência : JARI-CTBel
Assunto : Recurso de Infração de Trânsito.
O Conselho Estadual de Trânsito (CETRAN-PA), usando das atribuições que lhe confere o Art. 14 da Lei 9.503 de 23-09-97, que instituiu o Código de Trânsito Brasileiro, e Art. 5º do regimento interno do CETRAN, Homologado pelo Decreto n.º 2.843 de 26-05-98.

Em reunião deste Colegiado, realizada em 16 de setembro de 1999.
Decide:

Manter a penalidade aplicada ao condutor Sr. Rosenilson Adriano Barata Duarte.
Belém, 09 de setembro de 1999.

ZENO AUGUSTO BASTOS VELOSO
Presidente do Conselho Estadual de Trânsito-CETRAN-PA

Processo n.º : 039/99-CETRAN
Recorrente : José Antonio Scaff
Procedência : JARI-CTBel
Assunto : Recurso de Infração de Trânsito.
O Conselho Estadual de Trânsito (CETRAN-PA), usando das atribuições que lhe confere o Art. 14 da Lei 9.503 de 23-09-97, que instituiu o Código de Trânsito Brasileiro, e Art. 5º do regimento interno do CETRAN, Homologado pelo Decreto n.º 2.843 de 26-05-98.

Em reunião deste Colegiado, realizada em 16 de setembro de 1999.
Decide:

Manter a penalidade aplicada ao condutor Sr. José Antonio Scaff.
Belém, 09 de setembro de 1999.

ZENO AUGUSTO BASTOS VELOSO
Presidente do Conselho Estadual de Trânsito-CETRAN-PA

Processo n.º : 040/99-CETRAN
Recorrente : Jecivane Pereira da Silva
Procedência : JARI-DETRAN
Assunto : Recurso de Infração de Trânsito.
O Conselho Estadual de Trânsito (CETRAN-PA), usando das atribuições que lhe confere o Art. 14 da Lei 9.503 de 23-09-97, que instituiu o Código de Trânsito Brasileiro, e Art. 5º do regimento interno do CETRAN, Homologado pelo Decreto n.º 2.843 de 26-05-98.

Em reunião deste Colegiado, realizada em 16 de setembro de 1999.
Decide:

Manter a penalidade imposta à condutora Sr. Jecivane Pereira da Silva.
Belém, 09 de setembro de 1999.

ZENO AUGUSTO BASTOS VELOSO
Presidente do Conselho Estadual de Trânsito-CETRAN-PA

Processo n.º : 041/99-CETRAN
Recorrente : Emanuel Morcio Nunes
Procedência : JARI-CTBel
Assunto : Recurso de Infração de Trânsito.
O Conselho Estadual de Trânsito (CETRAN-PA), usando das atribuições que lhe confere o Art. 14 da Lei 9.503 de 23-09-97, que instituiu o Código de Trânsito Brasileiro, e Art. 5º do regimento interno do CETRAN, Homologado pelo Decreto n.º 2.843 de 26-05-98.

Em reunião deste Colegiado, realizada em 16 de setembro de 1999.
Decide:

Manter a penalidade imposta ao condutor Sr. Emanuel Morcio Nunes.
Belém, 09 de setembro de 1999.

Albenize Costa Portillo
Mª do Carmo Coelho Ferreira
Karen Soares Xavier
Ivan da Silva Nunes
Sônia Regina de Oliveira Moura
ROSEMARY SILVA DE OLIVEIRA GÓES
Diretora Geral/HCCGV.

ZENO AUGUSTO BASTOS VELOSO
Presidente do Conselho Estadual de Trânsito-CETRAN-PA
Processo N.º : 089/99-CETRAN
Interessado : Adalberto Guimarães Neto
Procedência : JARI-CTIEd
Assunto : Recurso de Infrção de Trânsito.
O Conselho Estadual de Trânsito (CETRAN-PA), usando das atribuições que lhe confere o Art. 14 da Lei 9.503 de 23-09-97, que instituiu o Código de Trânsito Brasileiro, e Art. 5º do regimento interno do CETRAN, Homologado pelo Decreto n.º 2.843 de 26-05-98.
Em reunião deste Colegiado, realizada em 04 de novembro de 1999.
Decide:
Manter a penalidade imposta ao condutor Sr. Adalberto Guimarães Neto.
Belém, 10 de novembro de 1999.

ZENO AUGUSTO BASTOS VELOSO
Presidente do Conselho Estadual de Trânsito-CETRAN-PA
Processo n.º : 090/99-CETRAN
Interessado : José Antonio Scaff
Procedência : JARI-CTIEd
Assunto : Recurso de Infrção de Trânsito.
O Conselho Estadual de Trânsito (CETRAN-PA), usando das atribuições que lhe confere o Art. 14 da Lei 9.503 de 23-09-97, que instituiu o Código de Trânsito Brasileiro, e Art. 5º do regimento interno do CETRAN, Homologado pelo Decreto n.º 2.843 de 26-05-98.
Em reunião deste Colegiado, realizada em 04 de novembro de 1999.
Decide:
Manter a penalidade imposta ao condutor Sr. José Antonio Scaff.
Belém, 10 de novembro de 1999.

ZENO AUGUSTO BASTOS VELOSO
Presidente do Conselho Estadual de Trânsito-CETRAN-PA
Processo n.º : 091/99-CETRAN
Interessado : José Antonio Scaff
Procedência : JARI-CTIEd
Assunto : Recurso de Infrção de Trânsito.
O Conselho Estadual de Trânsito (CETRAN-PA), usando das atribuições que lhe confere o Art. 14 da Lei 9.503 de 23-09-97, que instituiu o Código de Trânsito Brasileiro, e Art. 5º do regimento interno do CETRAN, Homologado pelo Decreto n.º 2.843 de 26-05-98.
Em reunião deste Colegiado, realizada em 04 de novembro de 1999.
Decide:
Manter a penalidade aplicada ao condutor José Antonio Scaff.
Belém, 10 de novembro de 1999.

ZENO AUGUSTO BASTOS VELOSO
Presidente do Conselho Estadual de Trânsito-CETRAN-PA

EXTRATO DE PORTARIA
PORTARIA N.º 1377/99-DS/DAF/CA/DRH

Resolve:
Nomear a senhora Patrícia Regina Leoty da Cunha, para exercer o Cargo em Comissão, DAS-02, de Chefe do Posto de Serviço da Capital/Nazaré, deste Departamento.
Os efeitos desta Portaria retroagirão a 1.9.99.
Gabinete da Superintendência, em 19 de novembro de 1999.
ROSA MARIA CHAVES DA CUNHA
Diretora Superintendente
PORTARIA N.º 928/99-DS/PROJUR
Considerando os fatos relatados por usuário, na Ouvidoria do DETRAN/PA, contra instrutor da Escola Magyary;
Considerando ainda posicionamento esarado, através de memorando n.º 221/99, da Coordenadoria de Controle de Habilitação, bem como, o art. 14, parágrafo 1º, I, e parágrafo 3º, I, da Resolução n.º 74 de 19.11.98 do CONTRAN;
Resolve:
Art. 1º - Advertir por escrito, a Auto Escola Magyary, por negligência na fiscalização das atividades dos seus instrutores e serviços administrativos de sua responsabilidade.
Belém, 03 de outubro de 1999.
ROSA MARIA CHAVES DA CUNHA
Diretora Superintendente

EXTRATO DE TERMO ADITIVO DE SERVIDOR TEMPORÁRIO
Contratante: Departamento de Trânsito do Estado do Pará
Contratado: Paulo Roberto Araújo Nunes e Silva
Cargo: Examinador
Salário: RS 400,00
Vigência: 13.11.99 à 11.05.2000
Dotação Orçamentária:
66201-Departamento de Trânsito do Estado do Pará
006-Defesa Nacional e Segurança Pública
007-Administração
021-Administração Geral
4040-Gestão Administrativa
319004-01-Contratação por tempo determinado
Fonte: 061-Recursos Próprios
Fóro: Comarca de Belém
Belém, 16 de novembro de 1999.
Contratante:
ROSA MARIA CHAVES DA CUNHA
Diretora Superintendente
Contratado:
PAULO ROBERTO ARAÚJO NUNES E SILVA

Contratante: Departamento de Trânsito do Estado do Pará
Contratado: Manoel Carmona Neto
Cargo: Examinador
Salário: RS 400,00
Vigência: 13.11.99 à 11.05.2000
Dotação Orçamentária:
66201-Departamento de Trânsito do Estado do Pará
006-Defesa Nacional e Segurança Pública
007-Administração
021-Administração Geral
4040-Gestão Administrativa
319004-01-Contratação por tempo determinado
Fonte: 061-Recursos Próprios
Fóro: Comarca de Belém
Belém, 16 de novembro de 1999.
Contratante:
ROSA MARIA CHAVES DA CUNHA
Diretora Superintendente
Contratado:
MANOEL CARMONA NETO

Contratante: Departamento de Trânsito do Estado do Pará
Contratado: José Messias Oliveira Favacho
Cargo: Examinador
Salário: RS 400,00
Vigência: 13.11.99 à 11.05.2000
Dotação Orçamentária:
66201-Departamento de Trânsito do Estado do Pará
006-Defesa Nacional e Segurança Pública
007-Administração
021-Administração Geral

4040-Gestão Administrativa
319004-01-Contratação por tempo determinado
Fonte: 061-Recursos Próprios
Fóro: Comarca de Belém
Belém, 16 de novembro de 1999.
Contratante:
ROSA MARIA CHAVES DA CUNHA
Diretora Superintendente
Contratado:
JOSÉ MESSIAS OLIVEIRA FAVACHO

Contratante: Departamento de Trânsito do Estado do Pará
Contratado: Luiz Carlos Santos de Souza
Cargo: Examinador
Salário: RS 400,00
Vigência: 13.11.99 à 11.05.2000
Dotação Orçamentária:
66201-Departamento de Trânsito do Estado do Pará
006-Defesa Nacional e Segurança Pública
007-Administração
021-Administração Geral
4040-Gestão Administrativa
319004-01-Contratação por tempo determinado
Fonte: 061-Recursos Próprios
Fóro: Comarca de Belém
Belém, 16 de novembro de 1999.
Contratante:
ROSA MARIA CHAVES DA CUNHA
Diretora Superintendente
Contratado:
LUIZ CARLOS SANTOS DE SOUZA

AVISO
O Departamento de Trânsito do Estado do Pará, através da Comissão Permanente de Licitação, instituída pela Portaria n.º 1087/99-DS/DNF/CA/DRH, torna pública as alterações no edital do Convite n.º 013/99-CP, para aquisição de 20 máquinas filigradoras, ficando a data de abertura dia 01 de dezembro de 1999, à mesma hora e local.
Onde se lê:
"1-Do objeto: A presente licitação tem por escopo a aquisição de 20 (vinte) Máquinas Filigradoras de documentos, modelo 206, acionamento manual, com chelhe de perfuração fixa, capacidade de perfura de 10 à 15 folhas por operação,....."
Leia-se:
"1-Do objeto: A presente licitação tem por escopo a aquisição de 20 (vinte) Máquinas Perfuradoras de documentos, acionamento manual, com chancela com dimensão de 3 (três) centímetros, capacidade para 6 (seis) caracteres (PCV11), capacidade de perfurar de 10 à 15 folhas por operação,....."
Belém, 22 de novembro de 1999.
MARIA DE FÁTIMA CORDOVIL COUTO
Presidente da CPI.
Visto:
ROSA MARIA CHAVES DA CUNHA
Diretora Superintendente

TERMO DE RESCISÃO DE CONTRATO
O Departamento de Trânsito do Estado do Pará-DETRAN/PA, Autarquia Estadual, instituída pela Lei n.º 4444 de 20.12.1972, com Sede em Belém, à Estrada do Municion, Km 04, Bloco Administrativo da CEASA, brasileira, casada, arquiteta, Diretora Superintendente Rosa Maria Chaves da Cunha, brasileira, casada, arquiteta, portadora da Carteira de Identidade RG n.º 2485836-SSP/PA, C/C/AF n.º 049.538.602-25, residente e domiciliada nesta Capital, e Adenilson Pereira Rios, C/C/AF n.º 769.860.637-68, residente e domiciliado no Município de Rondom do Pará, ME n.º 29.074 de 22.10.99, que objetivava a locação de imóvel não residencial destinado a instalação e funcionamento do Posto de Serviço deste DETRAN, no Município de Rondom do Pará.
Belém, 22 de novembro de 1999.
ROSA MARIA CHAVES DA CUNHA
Diretora Superintendente
ADENILSON PEREIRA RIOS
Proprietário do Imóvel

HOSPITAL DE CLÍNICAS GASPARIANNA
AVISO DE LICITAÇÃO
TOMADA DE PREÇOS N.º 004/99
ORGÃO: Hospital de Clínicas Gaspar Vianna
OBJETO: Aquisição de Material Médico-Hospitalar destinado a atender às necessidades de implantação dos serviços do HCCGV.
ABERTURA: 08 de dezembro de 1999, às 10:00 horas, na Trav. Alferes Costa s/nº - Marco, Belém/PA. O edital será adquirido no preço de RS 10,00 (dez reais) no HCCGV, devendo os interessados apresentarem-se munidos de carimbo da firma ou do representante legal.
Belém, 23 de novembro de 1999.
JOSÉ FIRMINO DE ABREU
Presidente - CIEL/HCCGV

ERRATA
FICA RETIFICADO NA PRESENTE
PORTARIA N.º 111/99 DE 27.08.99.

ONDE LE-SE
Designar os servidores abaixo relacionados, para comporem as seguintes comissões responsáveis pela realização da V JORNADA DE PSQUIATRIA DO HOSPITAL DE CLÍNICAS GASPARIANNA, no período de 02 à 04 de setembro de 1999.
IV - COMISSÃO DE DIVULGAÇÃO
PRESIDENTE: Mª Augusta Fonseca Kallil
MEMBROS: William Saraiva Garcia
Laécia Ribeiro Pinheiro
Celma do Socorro Ferreira da Silva
VI - COMISSÃO DE APOIO
MEMBROS: Miriam do Socorro de Souza Carvalho
Cruzeta do Rosário Lopes
Patrícia das Graças de Souza Nogueira
Albenize Costa Portillo

LEIA-SE:
Designar os servidores abaixo relacionados, para comporem as seguintes comissões responsáveis pela realização da V JORNADA DE PSQUIATRIA DO HOSPITAL DE CLÍNICAS GASPARIANNA, no período de 02 à 04 de setembro de 1999.
IV - COMISSÃO DE DIVULGAÇÃO
PRESIDENTE: Mª Augusta Fonseca Kallil
MEMBROS: William Saraiva Garcia
Laécia Ribeiro Pinheiro
Celma do Socorro Ferreira da Silva
Cezec Martins Costa
VI - COMISSÃO DE APOIO
MEMBROS: Miriam do Socorro de Souza Carvalho
Cruzeta do Rosário Lopes
Patrícia das Graças de Souza Nogueira

JUNTA COMERCIAL DO ESTADO DO PARÁ
SISTEMA INTEGRADO DE REG. PUBLICO DE EMP. MERCANTIS

ATA NR.217
DESPACHOS DE 19 DE NOVEMBRO DE 1999
A 19 DE NOVEMBRO DE 1999.
Documentos D E F E R U D O S : ** Firma Individual: Registro **99/0436780 M S S BATISTA, 99/0440028 F F MAZZINGHI, 99/0440117 D A S RIBEIRO, 99/0440435 F S COSTA, 99/0441709 P J S LIMA, 99/0441792 A C COELHO COSTA SERVICOS DE MANUTENCAO, 99/0442047 M S F DE CARVALHO, 99/0442357 C SOUZA FERREIRA, 99/0443825 M DA CONCEICAO CUNHA DA SILVA, 99/0443876 I H BORGIO, 99/0443990 E QUEIROZ DE SOUSA, 99/0444775 AGNALDO GOMES DA SILVA, 99/0444996 A A P DE MESQUITA, 99/0445011 M L G LETTE, 99/0447766 J C FAVACHO ALIMENTOS, 99/0447855 F BORGES DE OLIVEIRA, 99/0447928 M E R FERREIRA, 99/0448649 J A D SOUZA, 99/0448681 MARCHIENE S SOUZA, 99/0451020 M R CARMO, 99/0451160 CLAUDIETE SOUSA BENTES, 99/0453375 RAIMUNDA N FIRMINO, 99/0453782 J ALCIONE BENTES, 99/0453812 SUELY DA SILVA BENTES, 99/0453847 M CICERO MONTEIRO DA SILVA, 99/0454134 W R VIEIRA REIS, 99/0454380 JONY C DE SANTANA, 99/0456086 FRANCISCO ALVES NUNES, ** Firma Individual: Anotacoes **99/0442217 L C L OLIVEIRA COMERCIO ME, 99/0448258 F E RODRIGUES ME, 99/0448622 R C ATAYDE ME, 99/0449108 EDVAN F DE SOUSA COMERCIO ME, 99/0454363 A F DONATONI DE SABINO FETTOZA COMERCIO ME, 99/0454563 B A H NUNES ME, ** Firma Individual: CANCELAMENTO **99/0424081 J L REIS ROCHA: ** Sociedade Limitada - LTDA: Contrato **99/0433706 AGROINDUSTRIAL NOSSA SENHORA DO PERPETUOSOCORRO LTDA, 99/0433994 AGROINDUSTRIAL RIMAVAR LTDA, 99/0435709 MANUELY REPRESENTACOES E COMERCIO LTDA, 99/0439364 A B L COMERCIO REPRESENTACOES E COMERCIO LTDA, 99/0443507 J P LTDA, 99/0443878 BRASIL E TAVARES LTDA, 99/0445232 PAYQUE CONSTRUCOES E ENGENHARIA LTDA, 99/0445747 F MALA COMERCIO E SERVICOS LTDA, 99/0448800 HOEX INDUSTRIA E COMERCIO LTDA, 99/0449980 TRANSMARE TRANSPORTE MARITIMO DE DERIVADOS DE PETROLEO LTDA, 99/0451194 R A GATO DA SILVEIRA & CIA LTDA, 99/0453901 FABRICA SO GELO LTDA, 99/0454347 ARTEFATOS DE LTDA, 99/0454223 PAVONE LTDA, 99/0455777 R M CAVALCANTE & CIA CIMENTO AMAZONAS LTDA, 99/0455777 R M CAVALCANTE & CIA LTDA, ** Sociedade Limitada - LTDA: Alteracoes **99/0371158 CARVALHOS EMPREENDIMIENTOS E PARTICIPACOES LTDA, 99/0426157 COMERCIAL 041723 HENRIQUES E PERTADO LTDA, 99/0428591 PARAFENSE INDUSTRIA E COMERCIO DE CERAMICA LTDA, 99/0428591 MADEIREIRA LIDER FLORESTAL LTDA, 99/0433099 TRANSVER AGENCIAMENTO E SERVICOS MARITIMOS LTDA, 99/0435083 T N SERVICOS LTDA, 99/0440923 TEC PAN ADITIVOS ALIMENTICIOS IND & COM LTDA ME, 99/0440923 TEC PAN ADITIVOS ALIMENTICIOS IND & COM LTDA ME, 99/0441180 FIBRANORTE INDUSTRIA E COMERCIO DE FIBRAS LTDA ME, 99/0443299 PLACA PRODUTOS LAMINADOS DE FIBRAS LTDA ME, 99/0443299 POSTPANO COMERCIAL LTDA, 99/0446980 COMERCIAL GASTANHALENSE DE CEREJAS LTDA ME, 99/0446980 S M S SARAIVA & CIA LTDA ME, 99/0449068 SANTOS BRITO COMERCIO LTDA, 99/0449238 J O COMERCIO E SERVICOS LTDA, 99/0449394 SPORT LINE LTDA, 99/0450013 EQUATORIAL INDUSTRIA E COMERCIO LTDA, 99/0453863 BELO TURISMO LTDA, 99/0454150 EXPRESSO THAIS LTDA, 99/0454320 A J SILVA & CIA LTDA ME, 99/0455823 RAIMUNDO SILVA & GABRIEL GUERRIHO LTDA, 99/0455823 PETALAS NO AR COSMETICOS LTDA ME, 99/0455831 BORSOI VESTUARIO E COSMETICOS LTDA ME, 99/0456030 AROMAS NO AR COSMETICOS LTDA EPP, 99/0453871 BELO TURISMO LTDA, ** Sociedade Anonima - SA: Documentos de SA. **99/0446360 INIB-ARMA PRODUTOS FARMACUTICOS E COSMETICOS SA, 99/0449580 COMPANHIA DE NAVEGACAO DA AMAZONIA CNA, ** Cooperativa: Documentos de Cooperativa **99/0456552 COOPERATIVA MISTA REGIONAL DOS AHNIS, PEQUENOS E MEDIOS PRODUTORES RURAIS DE BRAS, ** Cooperativa: Documentos de Cooperativa **99/0453448 COOPERATIVA MISTA DE MINI PEQUENOS E MEDIOS PRODUTORES RURAIS DO BRASIL NOVO COO, ** Arquivamento de outros documentos de interesse da empresa **99/0435504 SERVICO SERVICOS IMOBILIARIOS E CONSTRUCOES LTDA, 99/0446646 COOPERATIVA DE TRABALHOS DOS APOSENTADOS E PENSIONISTAS DA SUDAM COTA ** Microempresa: Enquadramento **99/0434230 A S PORTO MARTINS COMERCIO E SERVICOS, 99/0436799 M S S BATISTA, 99/0440125 D A S RIBEIRO, 99/0440443 SANTOS SILVA COMERCIAL, 99/0441806 A C COELHO COSTA S COSTA, 99/0441717 P J S LIMA, 99/0441830 H L P BERNAR, 99/0442055 SERVICOS DE MANUTENCAO, 99/0441830 H L P BERNAR, 99/0442055 M S F DE CARVALHO, 99/0443086 BRASIL E TAVARES LTDA, 99/0443884 I H BORGIO, 99/0444007 E QUEIROZ DE SOUSA, 99/0444783 AGNALDO GOMES DA SILVA, 99/0445003 A A P DE MESQUITA, 99/0445020 M L G LETTE, 99/0447979 PAAR COMERCIO LTDA, 99/0448657 J A D SOUZA, 99/0448699 MARCHIENE S SOUZA, 99/0448711 NAIRES OLIVEIRA PAIVA JUNIOR, 99/0448819 HOEX INDUSTRIA E COMERCIO LTDA, 99/0451178 CLAUDIETE SOUSA BENTES, 99/0451208 R A GATO DA SILVEIRA & CIA LTDA, 99/0453383 RAIMUNDA N FIRMINO, 99/0453790 J ALCIONE R LIMA, 99/0453820 SUELY DA SILVA BENTES, 99/0453855 M CICERO MONTEIRO DA SILVA, 99/0454355 ARTEFATOS REIS, 99/0454207 LAMEIRA & MELO LTDA, 99/0454355 ARTEFATOS DE CIMENTO AMAZONAS LTDA, 99/0454398 JONY C DE SANTANA, 99/0455785 R M CAVALCANTE & CIA LTDA, 99/0455866 PAVONE LTD ** Microempresa: Desenquadramento **99/0444100 E DOS S B FURTADO ** Microempresa: Desenquadramento **99/0429600 LINS LEA. ** Empresa de Pequeno Porte: Enquadramento **99/0443485 J P CONSTRUCOES E COM REP E SERVICOS LTDA, 99/0443485 J P CONSTRUCOES E ENGENHARIA LTDA, 99/0449017 NORTE SUL DISTRIBUIDORA LTDA ** Documentos em E X I G E N C I A : **99/0379986, 99/0391744, 99/044574; 99/0434621; 99/0436810; 99/0439283; 99/0441385; 99/0443752; 044574; 99/0443833; 99/0444864; 99/0445607; 99/0445704; 99/04443779; 99/0445925; 99/0446000; 99/0446220; 99/0446239; 99/0446557; 0445747; 99/0447782; 99/0447847; 99/0447944; 99/0448070; 99/0447693; 99/0447782; 99/0448339; 99/0448363; 99/0448371; 99/0448924; 0448088; 99/0448320; 99/0448339; 99/0449319; 99/0449327; 99/0449483; 99/0448975; 99/0449114; 99/0449151; 99/0449152, MALIARIA 0453421; 99/0453634; ** LIVROS DEFERIDOS: 99/0449118, AGROPECUS E CONFECCOES CASULO LTDA ME; 99/0449118, AGROPECUS COLONIZADORA AGRICOLA E PECUARIA S/A; 99/0448126, INGA AGROPECARIA S/A. LIVRO EXIGENCIA; 99/0449556, JORNAL DEFERIDO; 99/0449416, AGROPECUARIA SANTA RITA DO MARAJÓ S/A. ** Autoriza a Publicação: DILBERMANDO GUEDES CABRAL Secretário Geral

NÚCLEO ADMINISTRATIVO FINANCEIRO

SECRETARIAS ESPECIAIS DE ESTADO EXTRATO DE PORTARIA DIÁRIAS

PORTARIA Nº 080/99 DE 19/11/99.

Conceder 04(quatro) diárias a servidora ROSANA PEREIRA FERNANDES Assessor Superior I - SEPROD, matrícula funcional nº 5745357-035, para custear despesas com viagem à Goiânia/GO, no período de 22 a 25/11/99, a fim de participar do IV Encontro dos Agentes Multiplicadores Nacionais e Estaduais do PMNT.

MARIA DO CÉU GUIMARÃES DE ALENCAR
Gerente do NAF

PORTARIA Nº 081/99 DE 22.11.99.

Conceder 03(três) diárias ao servidor JOSÉ MANOEL DE SOUZA MARQUES, Assessor Superior I - SEEPS, matrícula funcional nº 5745357-035, para custear despesas com viagem ao Município de Conceição do Pará/PA, no período de 26 a 28.11.99, para participar do III Conferência Municipal de Saúde.

MARIA DO CÉU GUIMARÃES DE ALENCAR
Gerente do NAF

PORTARIA Nº 082/99 DE 22.11.99.

Conceder 03(três) diárias ao servidor ARLINDO FERREIRA CORDOVIL FILHO, motorista do NAF, matrícula funcional nº 3255409-015, para custear despesas com viagem ao Município de Conceição do Pará/PA, no período de 26 a 28.11.99, a serviço da SEEPS.

MARIA DO CÉU GUIMARÃES DE ALENCAR
Gerente do NAF

TRIBUNAL DE CONTAS DO ESTADO

NOTIFICAÇÃO DE JULGAMENTO-232/99

De ordem do Presidente do Tribunal de Contas do Estado do Pará, Conselheiro SEBASTIÃO SANTOS DE SANTANA, notifico o Sr. André Vale da Costa, Presidente, de que no dia 30.11.99, às 8:30 horas, o Plenário deste Tribunal julgará o Processo nº 1998/53972-8, que trata da prestação de contas do Centro Comunitário Colonial Agrícola, em face do Convênio SEICOM nº 073/98 e termo aditivo, assinados em 22.06.98 e 21.08.98, respectivamente.

Belém, 22 de novembro de 1999

JOSÉ ARLINDO SIQUEIRA DA SILVA
Secretário

NOTIFICAÇÃO DE JULGAMENTO-233/99

De ordem do Presidente do Tribunal de Contas do Estado do Pará, Conselheiro SEBASTIÃO SANTOS DE SANTANA, notifico o Sr. Evaldino Bento Celestino, Prefeito, de que dia 30.11.99, às 8:30 horas, o Plenário deste Tribunal julgará o Processo nº 1998/51566-0, que trata da tomada de contas instaurada na Prefeitura Municipal de Conceição do Pará, em face do Convênio SEOP nº 015/97, assinado em 21.11.97.

Belém, 22 de novembro de 1999

JOSÉ ARLINDO SIQUEIRA DA SILVA
Secretário

NOTIFICAÇÃO DE JULGAMENTO-233/99

De ordem do Presidente do Tribunal de Contas do Estado do Pará, Conselheiro SEBASTIÃO SANTOS DE SANTANA, notifico o Sr. Adinei Campos Rodrigues, Prefeito, de que dia 30.11.99, às 8:30 horas, o Plenário deste Tribunal julgará o Processo nº 1998/51241-6, que trata da tomada de contas instaurada na Prefeitura Municipal de Santa Maria das Barreiras, em face do Convênio SAGRI nº 028/97, assinado em 15.07.97.

Belém, 22 de novembro de 1999

JOSÉ ARLINDO SIQUEIRA DA SILVA
Secretário

ASSEMBLÉIA LEGISLATIVA DO ESTADO

DECRETO LEGISLATIVO Nº 37/99, DE 16 DE NOVEMBRO DE 1999

Concede o título de "Honra ao Mérito" ao Engenheiro Agrônomo Ademir Conceição Carvalho Teixeira e dá outras providências.

A ASSEMBLÉIA LEGISLATIVA DO ESTADO DO PARÁ estatui e sua Mesa Diretora promulga o seguinte Decreto Legislativo:

Art. 1º. Fica concedido o título de "Honra ao Mérito" ao Senhor Ademir Conceição Carvalho Teixeira.

Art. 2º. O título, objeto do presente Decreto Legislativo, será entregue neste Poder ao homenageado em data e hora a serem marcadas pela Mesa Diretora.

Art. 3º. Este Decreto Legislativo entra em vigor na data de sua publicação.

PALÁCIO GABANAGEM, MESA DIRETORA DA ASSEMBLÉIA LEGISLATIVA DO ESTADO DO PARÁ, EM 16 DE NOVEMBRO DE 1999.

DEPUTADO MARTINHO CARMONA

Presidente

DEPUTADO JOSÉ NETO

1º Secretário

DEPUTADO CLAUDINEY FURMAN

2º Secretário

DECRETO LEGISLATIVO Nº 36/99,
DE 16 DE NOVEMBRO DE 1999

Concede o título honorífico de "Honra ao Mérito" ao jornalista ROBERTO MARINHO e dá outras providências.

A ASSEMBLÉIA LEGISLATIVA DO ESTADO DO PARÁ estatui e sua Mesa Diretora promulga o seguinte Decreto Legislativo:

Art. 1º. Fica concedido o título honorífico de "Honra ao Mérito" ao Jornalista Roberto Marinho, pelos relevantes serviços prestados ao País e ao Estado do Pará.

Art. 2º. A comenda de que trata o artigo anterior será entregue ao homenageado em sessão solene a ser posteriormente marcada pela Mesa Diretora da Assembleia Legislativa do Estado do Pará, preferencialmente dentro do período de

comemorações dos 500 anos do descobrimento do Brasil.

Art. 3º. Este Decreto Legislativo entra em vigor na data de sua publicação.

PALÁCIO GABANAGEM, MESA DIRETORA DA ASSEMBLÉIA LEGISLATIVA DO ESTADO DO PARÁ, EM 16 DE NOVEMBRO DE 1999.

DEPUTADO MARTINHO CARMONA

Presidente

DEPUTADO JOSÉ NETO

1º Secretário

DEPUTADO CLAUDINEY FURMAN

2º Secretário

INSTITUTO DE ARTES DO PARÁ

RESULTADO DE LICITAÇÃO

MODALIDADE: Convite nº 010/99-CGAF-LAP
OBJETO: Aquisição de Material de Consumo
TIPO: Menor Preço

EMPRESAS VENCEDORAS:

1 - A.A. COMERCIAL NEGÓCIOS LTDA. Itens 52, 53, 54 e 55 (Material de Expediente); 20, 21 e 22 (Material Gráfico)

2 - ALESSANDRA M. PINHEIRO ME. Itens 03, 23, 24, 26 e 72 (Material de Expediente); 20 e 22 (Material de Limpeza); 02, 04, 05, 13, 14 e 23 (Material Gráfico); 03 (Material de Gravação)

3 - BOMBONS e DESCARTÁVEIS LTDA. Itens 05, 09, 13, 50, 56, 62, 63, 70, 71, 73 (Material de Expediente); 01, 05, 06, 07, 09, 11, 14, 15, 17, 18, 19, 21, 25, 26, 27, 28, 29, 30, 31, 33, 35, 37 e 38 (Material de Limpeza); 03, 15 e 18 (Material Gráfico); 02 e 08 (Material Gráfico); 01 (Material de Gravação)

4 - C.E. COMERCIAL LTDA. Itens 03, 13 e 16 (Material de Limpeza); 01, 07, 08, 09, 10 e 11 (Material Gráfico); 01 (Material Gráfico)

5 - COMÉRCIO E SERVIÇOS SÃO PEDRO LTDA. Itens 02, 27, 29, 31, 39, 42, 44, 48, 67 e 69 (Material de Expediente); 39 (Material de Limpeza)

6 - INDIANNI PANNATO MAQ. E ACES. LTDA. Itens 01, 07, 08, 19, 32, 45 e 46 (Material de Expediente)

7 - JADE COMÉRCIO E SERVIÇOS LTDA. Itens 02, 04, 08, 12, 23, 24, 32, 34 e 36 (Material de Limpeza); 03, 04, 05 e 06 (Material Gráfico)

8 - LAP COMERCIAL. Itens 21, 36, 47 e 57 (Material de Expediente); 10 (Material de Limpeza); 17 (Material Gráfico)

9 - RIPEL COMÉRCIO DE PAPEIS E MAT. ESC. LTDA. Itens 04, 06, 10, 11, 12, 14, 15, 16, 17, 18, 20, 22, 28, 30, 33, 34, 35, 37, 38, 40, 43, 49, 51, 58, 59, 60, 61, 64, 65, 66, 68 e 74 (Material de Expediente); 16, 19 (Material Gráfico); 02 (Material de Gravação)

10 - STAR COMERCIAL LTDA. Itens 41 (Material de Expediente); 12 (Material Gráfico)

11 - TOK COMERCIAL LTDA. Item 25 (Material de Expediente)

EMPRESA DESCLASSIFICADA: STAR DISTRIBUIDORA LTDA
A COMISSÃO

EMPRESA PÚBLICA OFIR LOYOLA

INEXIGIBILIDADE DE LICITAÇÃO

Despacho do Diretor Administrativo usando nos Processos nº 2890 e 2902/99 EPOI, deendi pela declaração de Inexigibilidade de Licitação para aquisição de Kits de Reagentes para Laboratório Clínico, através da empresa MLB Comércio de Material Hospitalar, Ltda, que é distribuidora exclusiva neste Estado dos produtos fabricados por Divisão Diagnóstica de Produtos Roche Químicos e Farmacêuticos S.A. Com base no "Caput" do art. 25, da Lei nº 8.666/93.

Belém, 22 de novembro de 1999

OTON GARCIA DAMASCENO
Diretor Administrativo

O Diretor Geral da Empresa Pública Ofir Loyola, após análise dos Processos nºs 2890 e 2902/99-EPOI, resolve ratificar a decisão do Diretor Administrativo reconhecendo o Ato de Inexigibilidade.

Belém, 22 de novembro de 1999

NILO ALVES DE ALMEIDA
Diretor Geral/EPOI

BANCO DO ESTADO DO PARÁ

EXTRATO DE TERMO ADITIVO TERMO ADITIVO Nº 1º CONTRATO ORIGINÁRIO Nº: 017/99

MODALIDADE DE LICITAÇÃO: CONVITE Nº 001/99 DE 21.06.99

PARTES: BANCO DO ESTADO DO PARÁ S/A E PRINCÍPIO REFRIGERAÇÃO COMÉRCIO E SERVIÇOS LTDA.

OBJETO: RATIFICAR A CLÁUSULA TERCEIRA DO CONTRATO ORIGINAL REFERENTE AO PAGAMENTO DAS PEÇAS CUJAS SUBSTITUIÇÕES E REPOSIÇÕES FOREM NECESSÁRIAS E ACRESCENTAR EQUIPAMENTO NO PARÁGRAFO 1º DA REFERIDA CLÁUSULA.

VIGÊNCIA: 21.06.99 A 20.06.2000

VALORES: 137,50 MIENSAIS (INCLUSÃO)

DOTAÇÃO ORÇAMENTARIA: RECURSOS PRÓPRIOS.

FORO: BELÉM-PARÁ

DATA: 12.11.99

ORDENADOR RESPONSÁVEL: DIRAD EM 10.11.99, RATIFICADO PELA PRESI EM 11.11.99

COMPANHIA DE SANEAMENTO DO PARÁ

EXTRATO DE CONTRATO

Nº do Contrato: 017/99 - Projeto Una - COSANPA

Parte Contratante: ESTACON ENGENHARIA S.A., CGC/MF nº 04.946.406/0001-12

Objeto: Execução em caráter emergencial sob regime de preços unitários, das obras, serviços e fornecimentos necessários ao Programa de Saneamento para

Recuperação das Baixadas de Belém.

Modalidade de Licitação: Dispensa de Licitação nº 03/99 - Projeto Una - COSANPA

Termo Inicial e Final do Contrato: 22/11/99 a 27/01/00

Valor: R\$ 1.574.622,78

Dotação Orçamentária: Contrapartida do Governo do Estado

Foro: Belém - PA

Data da Assinatura: 22/11/99

Ordenador Responsável:

RAMIRO JAYME BENTES
Diretor Presidente

MAURÍCIO OTÁVIO DE ALMEIDA
Diretor de Planej. Adm. e Negócios
Belém, 22 de novembro de 1999.

DEFENSORIA PÚBLICA

PORTARIA Nº 811/99-DP-G EM 19 DE NOVEMBRO DE 1999

O DEFENSOR PÚBLICO GERAL DO ESTADO, NO USO DAS ATRIBUIÇÕES QUE LHE CONFERE O INCISO XII DO ART. 9º DA LEI COMPLEMENTAR Nº 13 DE 18 DE JUNHO DE 1993, E CONSIDERANDO OS TERMOS DO OFÍCIO Nº 006/99, CONSIDERANDO O PRINCÍPIO CONSTITUCIONAL DA AMPLA DEFESA;

CONSIDERANDO O QUE DISPÕE O 2º DO ART. 220 DA LEI Nº 5.810 DE 24.01.94;

RESOLVE:

DESIGNAR DEFENSOR DATIVO, O DEFENSOR PÚBLICO DR. RAYMUNDO GOMES DE PINHO MATRICULA Nº 5141249-014, LOTADO NESTE ÓRGÃO PÚBLICO, PARA FUNCIONAR NESTA QUALIDADE, NO PROCESSO Nº 001/99-DP-CG O QUAL SE ENCONTRA DISPONÍVEL PARA VISTAS, OBJETIVANDO PROMOÇÃO DA DEFESA PÚBLICA SE, NOTIFIQUE-SE E CUMPRE-SE.

GABINETE DO DEFENSOR PÚBLICO GERAL DO ESTADO EM 19 DE NOVEMBRO DE 1999.

GLEDSON ANTÔNIO DO NASCIMENTO DINIZ
DEFENSOR PÚBLICO GERAL DO ESTADO

INSTITUTO DE METROLOGIA DO PARÁ

PORTARIA Nº 199/99

O DIRETOR PRESIDENTE DO INSTITUTO DE METROLOGIA DO ESTADO DO PARÁ, no uso de suas atribuições legais e, tendo em vista o Parecer da Consultoria Jurídica datado de 19.11.99,

RESOLVE:

Revogar a Portaria nº 148/99 de 15.09.99, desta Presidência, publicada no D.O.E. nº 29052 de 29.09.99.

DE - SE CIÊNCIA, PUBLIQUE E CUMPRE-SE.

Gabinete da Presidência do Instituto de Metrologia do Estado do Pará, Belém, 22 de Novembro de 1999.

OSWALDO PEINOTO MARQUES
DIRETOR/PRESIDENTE INMETRO-PA

INSTITUTO DE TERRAS DO PARÁ

AUTORIZAÇÃO DE DIÁRIAS

PORTARIA Nº 695/99 DE, 05 DE NOVEMBRO DE 1999

Servidor: SELMA MARIA DOS SANTOS IMBRIHA
Cargo: Datilógrafo
Local: Moji
Maturidade: 3168280-019
Período: 08.11 a 07.12.99

Nº de Diárias: 29 ½
Valor: R\$ 1.475,00 (UM MIL, QUATROCENTOS E SETENTA E CINCO REAIS)

Servidor: PAULO FRANCISCO ROSO DA SILVA
Cargo: Pedagogo
Local: Moji
Maturidade: 0446831-021
Período: 04.01 a 02.02.2000

Nº de Diárias: 29 ½
Valor: R\$ 1.475,00 (UM MIL, QUATROCENTOS E SETENTA E CINCO REAIS)

Servidor: SANDOVAL FREITAS DOS SANTOS
Cargo: Contínuo
Local: Moji
Maturidade: 5519225-010
Período: 10.11 a 09.12.99

Nº de Diárias: 30
Valor: R\$ 1.500,00 (UM MIL E QUINHENTOS REAIS)

Período: 10.12.99 a 08.01.2000

Nº de Diárias: 30
Valor: R\$ 1.500,00 (UM MIL E QUINHENTOS REAIS)

Período: 09.01 a 08.02.2000

Nº de Diárias: 29 ½
Valor: R\$ 1.475,00 (UM MIL, QUATROCENTOS E SETENTA E CINCO REAIS)

DULCE NAZARÉ DE LIMA LEONCY
Presidenta

PORTARIA Nº 696/99 DE, 08 DE NOVEMBRO DE 1999

Servidor: SILDAR LEBREGO DA SILVA
Cargo: Agrimensora
Local: Acará
Maturidade: 3168697-026
Período: 10.11 a 05.12.99

Nº de Diárias: 25 ½
Valor: R\$ 1.275,00 (UM MIL, DUZENTOS E SETENTA E CINCO REAIS)

Servidor: MARY LÍGIA DOS SANTOS LEAL
Cargo: Engº Florestal
Local: Acará
Maturidade: 3170012-015
Período: 10.11 a 05.12.99

Nº de Diárias: 25 ½
Valor: R\$ 1.275,00 (UM MIL, DUZENTOS E SETENTA E CINCO REAIS)

Servidor: JOSÉ ELI DA COSTA
Cargo: Agrimensor
Local: Acará
Maturidade: 3168131-019
Período: 10.11 a 05.12.99

Nº de Diárias: 25 ½
Valor: R\$ 1.275,00 (UM MIL, DUZENTOS E SETENTA E CINCO REAIS)

Servidor: MIGUEL JURANDIR MELO DE OLIVEIRA

Cargos: Agrimensor
Local: Acará
Nº de Diárias: 25 1/2
Valor: R\$ 1.275,00 (UM MIL, DUZENTOS E SETENTA E CINCO REAIS)
DULCE NAZARÉ DE LIMA LEONCY
Presidenta

PORTARIA Nº 698/99 DE, 08 DE NOVEMBRO DE 1999
Servidor: JOSE LUIZ DE MORAIS PANTOJA
Cargo: Agrimensor
Local: Acará
Nº de Diárias: 25 1/2
Valor: R\$ 1.275,00 (UM MIL, DUZENTOS E SETENTA E CINCO REAIS)
Servidor: JOSÉ HERNANDES COSTA
Cargo: Agrimensor
Local: Acará
Nº de Diárias: 25 1/2
Valor: R\$ 1.275,00 (UM MIL, DUZENTOS E SETENTA E CINCO REAIS)
Servidor: JÚLIA ALVES SIQUEIRA
Cargo: Oficial Administrativo
Local: Acará
Nº de Diárias: 12 1/2
Valor: R\$ 625,00 (SEISCENTOS E VINTE E CINCO REAIS)
Servidor: JOSÉ ENÍSIO FERREIRA CHAVES
Cargo: Motorista
Local: Acará
Nº de Diárias: 25 1/2
Valor: R\$ 1.275,00 (UM MIL, DUZENTOS E SETENTA E CINCO REAIS)
DULCE NAZARÉ DE LIMA LEONCY
Presidenta

PORTARIA Nº 699/99 DE, 08 DE NOVEMBRO DE 1999
Servidor: RONALDO PEREIRA JARDIM
Cargo: Téc. Agrícola
Local: Bujará
Nº de Diárias: 25 1/2
Valor: R\$ 1.275,00 (UM MIL, DUZENTOS E SETENTA E CINCO REAIS)
Servidor: TOMAZ DE NAZARÉ SENA FERREIRA
Cargo: Agrimensor
Local: Bujará
Nº de Diárias: 25 1/2
Valor: R\$ 1.275,00 (UM MIL, DUZENTOS E SETENTA E CINCO REAIS)
Servidor: JOSÉ UCHÔA DE VASCONCELOS
Cargo: Agrimensor
Local: Bujará
Nº de Diárias: 25 1/2
Valor: R\$ 1.275,00 (UM MIL, DUZENTOS E SETENTA E CINCO REAIS)
CELSO ROBERTO DE ABREU SILVA
RESP/P/ PRESIDÊNCIA - PORTARIA Nº 467/99-PG

PORTARIA Nº 700/99 DE, 08 DE NOVEMBRO DE 1999
Servidor: ADEMIR BATISTA DA COSTA
Cargo: Agrimensor
Local: Acará
Nº de Diárias: 25 1/2
Valor: R\$ 1.275,00 (UM MIL, DUZENTOS E SETENTA E CINCO REAIS)
Servidor: RAIMUNDO GUIMARÃES SOUZA
Cargo: Agrimensor
Local: Acará
Nº de Diárias: 25 1/2
Valor: R\$ 1.275,00 (UM MIL, DUZENTOS E SETENTA E CINCO REAIS)
Servidor: PEDRO HENRIQUE CABRAL DE NORONHA NETO
Cargo: Agrimensor
Local: Acará
Nº de Diárias: 25 1/2
Valor: R\$ 1.275,00 (UM MIL, DUZENTOS E SETENTA E CINCO REAIS)
Servidor: JOSÉ VALDIR COSTA MIRANDA
Cargo: Motorista
Local: Acará
Nº de Diárias: 25 1/2
Valor: R\$ 1.275,00 (UM MIL, DUZENTOS E SETENTA E CINCO REAIS)
CELSO ROBERTO DE ABREU SILVA
RESP/P/ PRESIDÊNCIA - PORTARIA Nº 467/99-PG

PORTARIA Nº 722/99 BELÉM, 17 DE NOVEMBRO DE 1999
SERVIDOR: ISMÊNIA ROSSI GRALATO
VALOR R\$ 100,00 (CEM REAIS)
ELEMENTO DE DESPESA: 04.0007.021-4048 - GESTÃO ADMINISTRATIVA
PERÍODO DE APLICAÇÃO 05(CINCO) dias, a contar do recebimento dos numerários.
DATA DA CONCESSÃO: 17.11.99
DULCE NAZARÉ DE LIMA LEONCY
Presidenta

PORTARIA Nº 723/99 BELÉM, 18 DE NOVEMBRO DE 1999
SERVIDOR: WANDA MARIA DE CARVALHO BESSA
VALOR R\$ 100,00 (CEM REAIS)
ELEMENTO DE DESPESA: 04.0007.021-4048 GESTÃO ADMINISTRATIVA
PERÍODO DE APLICAÇÃO 05(CINCO) dias, a contar do recebimento dos numerários.
DATA DA CONCESSÃO: 18.11.99
DULCE NAZARÉ DE LIMA LEONCY
Presidenta

PORTARIA Nº 729/99 DE, 19 DE NOVEMBRO DE 1999.
Licença Saúde
Servidor: RAIMUNDO GOMES FILHO
Matriçula: 5117739-011
Período: 10.11 a 05.12.99
Servidor: RUBENS BATISTA DOS SANTOS
Matriçula: 3166651-010
Período: 12.11 a 03.12.99

PRORROGAÇÃO DE LICENÇA SAÚDE
Servidor: LUIZ NONATO DA SILVA
Matriçula: 3166376-012
Período: 15.11 a 31.12.99
DULCE NAZARÉ DE LIMA LEONCY
Presidenta

LICENÇA PRÊMIO
PORTARIA Nº 731/99 DE, 19 DE NOVEMBRO DE 1999.
Servidor: IVONE LUIZ DA SILVA
Matriçula nº 3167275-014
Período: 03.11 a 02.12.99
Servidor: MARIA ROSA NASCIMENTO LIMA
Matriçula nº 3166147-010
Período: 01 a 30.12.99
DULCE NAZARÉ DE LIMA LEONCY
Presidenta

FUNDAÇÃO SANTA CASA DE MISERICÓRDIA DO PARÁ
COMISSÃO PERMANENTE DE LICITAÇÃO
RESULTADO DE LICITAÇÃO
TOMADA DE PREÇOS 006/99 PARA AQUISIÇÃO DE MEDICAMENTOS

ONDE SE LÉ-FIRMA VENCEDORA DO ITEM 163, SOCIEDADE MERCANTIL CENTRO NORTE LTDA.
LEIA-SE-COMO VENCEDORA DO MESMO ITEM 163 A EMPRESA INTERBEL COMÉRCIO E REPRESENTAÇÕES LTDA.
BELÉM, 22 DE NOVEMBRO DE 1999
A COMISSÃO

PORTARIA Nº 125/99/GP LICENÇA PRÊMIO
Nº DE DIAS DE LICENÇA: 30(trinta) dias
NOME DO SERVIDOR: Emmanuel Cauby de Figueiredo Junior
CARGO/FUNÇÃO/LOTAÇÃO: Médico/Coord. de Cirurgia Geral
PERÍODO: 01.12.99 a 30.12.99
TRIÊNIO: 26.04.90 a 25.04.93

PORTARIA Nº 126/99/GP LICENÇA PRÊMIO
Nº DE DIAS DE LICENÇA: 30(trinta) dias
NOME DO SERVIDOR: Fernando Sérgio Mendonça de Souza
CARGO/FUNÇÃO/LOTAÇÃO: Assist. Administração/Coord. Nut. e Dietética
PERÍODO: 09.12.99 a 08.01.2000
TRIÊNIO: 26.04.90 a 25.04.93

PORTARIA Nº 127/99/GP LICENÇA PRÊMIO
Nº DE DIAS DE LICENÇA: 30(trinta) dias
NOME DO SERVIDOR: Lázaro de Jesus Saldanha de Oliveira
CARGO/FUNÇÃO/LOTAÇÃO: Médico/Coord. de Cirurgia Geral
PERÍODO: 01.12.99 a 30.12.99
TRIÊNIO: 26.04.90 a 25.04.93

PORTARIA Nº 128/99/GP LICENÇA PRÊMIO
Nº DE DIAS DE LICENÇA: 30(trinta) dias
NOME DO SERVIDOR: Francisca de Sales Rodrigues de Oliveira
CARGO/FUNÇÃO/LOTAÇÃO: Assist. Social/Coord. Cirurgia Geral
PERÍODO: 01.12.99 a 30.12.99
TRIÊNIO: 26.04.93 a 25.04.96

PORTARIA Nº 129/99/GP LICENÇA PRÊMIO
Nº DE DIAS DE LICENÇA: 30(trinta) dias
NOME DO SERVIDOR: Denise Nazaré Alencar de Souza da Serra
CARGO/FUNÇÃO/LOTAÇÃO: Agente de Saúde/Coord. de Pediatria
PERÍODO: 02.12.99 a 31.12.99
TRIÊNIO: 26.04.93 a 25.04.96

PORTARIA Nº 130/99/GP LICENÇA PRÊMIO
Nº DE DIAS DE LICENÇA: 30(trinta) dias
NOME DO SERVIDOR: Maria Auxiliadora Fadel Teixeira
CARGO/FUNÇÃO/LOTAÇÃO: Médico/Coord. de Pediatria
PERÍODO: 01.12.99 a 30.12.99
TRIÊNIO: 26.04.90 a 25.04.93

AMACOCO ÁGUA DE CÔCO DA AMAZÔNIA LTDA.
Torna público que recebeu da Secretaria de Estado de Ciência, Tecnologia e Meio Ambiente, a renovação da Licença de Operação nº 887/99 com validade até 15/09/2000 para a atividade: Envasamento e Comercialização de água de côco "in natura".

AGROPASTORIL JAFFARABAD S.A.
AGROPASTORIL JAFFARABAD S/A. CNPJ: 04.365.615/0001-72 NIRE: 15300005779 EXTRATO DA AGO/E, realizada em 20.09.99, às 08:00 horas, na sede da empresa, sito à Av. Serzedelo Corrêa, 15 Sala 2302, Belém-Pa., reuniram-se os acionistas da empresa para deliberarem sobre o seguinte: ORDINARIAMENTE: a) Aprovação das contas da Diretoria, Balanço Patrimonial e Demonstrações Contábeis dos Exercícios de 1992 a 1998, publicados na forma da lei; b) Capitalização da Expressão Monetária do Capital Realizado de 773.292 Ações Nominativas de R\$ 1,00 cada uma, num total de R\$ 773.292,00, sendo: 303.062 Ações ON e 470.230 Ações PN; c) Reeleição do Conselho de Administração ficando assim constituído: ELAVIO AUGUSTO DE M. LOBATO, presidente; SÔNIA MP DA SILVA LOBATO e CECILIA R. LOBATO, Membros, Diretora Executiva: CECILIA R. LOBATO, Diretora Presidente e ALOYSIO GUILHERME DE M. LOBATO, Diretor Suplente. O Conselho de Administração e a Diretoria Executiva estão com mandato até AGO/E de 2002; d) Remuneração do Conselho de Administração, 1 salário mínimo para cada um, mensalmente e Diretoria Executiva, 3 salários mínimos para cada um, mensalmente. EXTRAORDINARIAMENTE: a) Conversão de Cinzento por cento do Capital Autorizado de R\$ 1.400.000,00 para R\$ 1.400.000,00, em consequência o Art. 5º do Estatuto Social, passar a ter a seguinte redação: Art. 5º - O Capital Social Autorizado é de R\$ 1.400.000,00 representado por 1.400.000 de Ações Nominativas, no valor nominal de R\$ 1,00 cada uma, sendo, 600.000 de Ações ON e 800.000 de Ações PN; e) Foi informado que o Conselho de Administração e a Diretoria Executiva renunciaram às suas remunerações até a AGO/E 2002. ENCERRAMENTO: Nada mais havendo a tratar a reunião foi encerrada com a lavratura desta ata que foi aprovada por unanimidade. Esta ata é cópia fiel e autêntica da original, lavrada em livro próprio, e registrada na forma da lei.

SINDICATO DOS PRODUTORES E EMPREGADORES RURAIS DO MUNICÍPIO DE PIÇARRA
EDITAL DE CONVOCAÇÃO - Ficam convocados os senhores Produtores e Empregadores Rurais do Município de Piçarra, caracterizados como Empresários e Empregadores Rurais, Plano CNA, nos termos do Decreto-lei nº 1.166 de 15/04/71, para Assembleia Geral Extraordinária a se realizar no dia 11/12/99, às 10:00 hs. em 1ª convocação e às 11:00 hs. em 2ª convocação, na Escola Alice Silveira Lima, situada a Av. Araguaia s/nº nesta cidade de Piçarra(Pa), para tratar da seguinte ordem do dia: a) Ratificar as decisões da Assembleia Geral que fundou o Sindicato em 15/02/98; b) O que ocorrer. Piçarra(Pa), 09 /11/99 - Ass. Raimundo Abreu Montel - Presidente

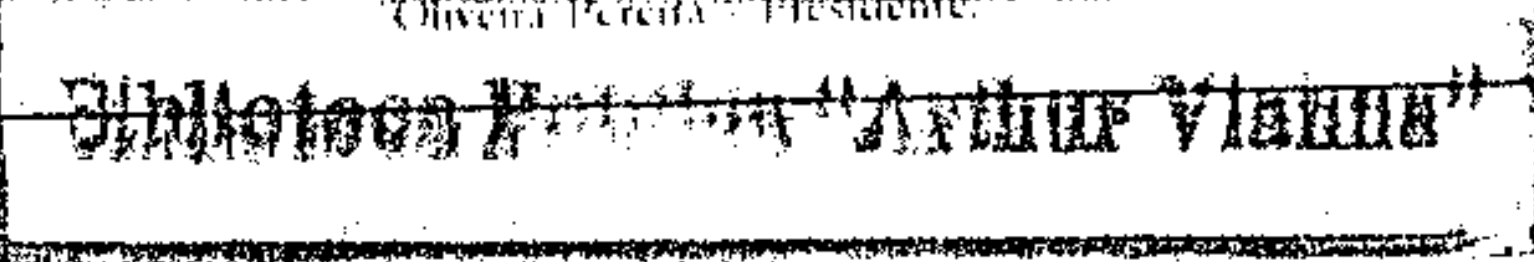
PREFEITURA MUNICIPAL DE BREVES
TERMO DE DISTRATO - CONTRATO Nº 01/98.
Contratante: PREFEITURA MUNICIPAL DE BREVES
Contratado: ESCOLA TÉCNICA FEDERAL DO PARÁ. Data do Distrato: 22 DE NOVEMBRO DE 1999. Assinaturas: GERVÁZIO BANDEIRA E SÉRGIO CABEÇA BRAZ.

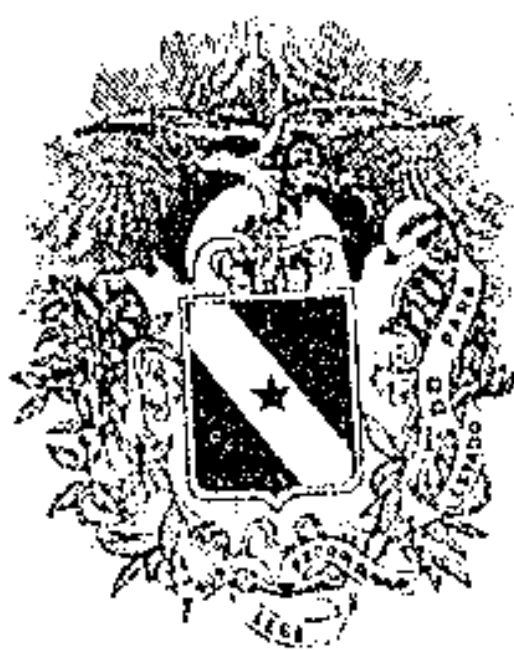
PREFEITURA MUNICIPAL DE MARABÁ
SECRETARIA DE VIAÇÃO E OBRAS PÚBLICAS
AVISO DE PRORROGAÇÃO DE EDITAL DE LICITAÇÃO
TOMADA DE PREÇOS Nº 007/99-CPL/SEVOP
A PREFEITURA MUNICIPAL DE MARABÁ-PA, através da Comissão Permanente de Licitação, faz saber a todos que, foi PRORROGADO para o dia 09 de dezembro de 1999 (Quinta-feira) a abertura da TOMADA DE PREÇOS Nº 007/99-CPL/SEVOP, aquisição de veículos diversos destinados a Secretaria Municipal de Saúde, sendo conservados local, horário e demais condições do Edital de Licitação. Maiores informações no Prédio da Secretaria de Viação e Obras Públicas - Rodovia Transamazônica, Km 5,5 - Nova Marabá - Marabá-PA - Telefone: (091) 322-2827 / 3092 / 2931 - Fax: (091) 322-2827 - CEP: 68.500-000.
Marabá, 22 de novembro de 1999.
COMISSÃO PERMANENTE DE LICITAÇÃO-SEVOP

DISPENSA DE LICITAÇÃO 005/99
RECURSOS: FUNDEF; OBJETO: Contratação de instituição de ensino que execute serviços para capacitação de professores leigos em Ciências da Educação (Pedagogia Multihabilitação). DOTAÇÃO ORÇAMENTÁRIA: 2100.08.42.217.2.043; RESUMO: HOMOLOGO a Dispensa de Licitação 005/99, com fundamento no art. 24, inciso XIII, combinado com o art. 26, parágrafo único, incisos II e III, ADJUDICANDO à empresa Universidade da Amazônia, inscrita no CNPJ 15.752.686/0001-44, o objeto da presente licitação no valor mensal de R\$ 8.338,50; Contratante: Município de Marabá. Vigência: 3 anos. Marabá(PA), 22/11/99. Prefeito Municipal de Marabá

AVISO DE HOMOLOGAÇÃO TP 006/99
RECURSOS: Sistema de Internação Hospitalar; OBJETO: Aquisição de móveis hospitalares, equipamentos de laboratório e informática. Resumo: HOMOLOGO o Processo licitatório 031/99, Tomada de Preço 006/99, ADJUDICANDO o objeto do certame às seguintes empresas: Pontes Hospitalar Ltda, item 02 lote 1 e item 02 do lote 03; Lecrocha Móveis e Eletrodomésticos Ltda, itens 01, 02, 03, 04 e 05 do Lote 02 e itens 01, 02, 03 e 04 do Lote 04; à Socibra Pará Comércio Ltda, itens 01, 03, 04, 06 e 07, do Lote 01.
Marabá/PA, 22/11/1999. Prefeito Municipal de Marabá

SINDICATO DOS PRODUTORES E EMPREGADORES RURAIS DO MUNICÍPIO DE TUCUMÃ
EDITAL DE CONVOCAÇÃO - Ficam convocados os senhores Produtores e Empregadores Rurais do Município de Tucumã, caracterizados como Empresários e Empregadores Rurais, Plano CNA, nos termos do Decreto lei nº 1.166 de 15/04/71, para Assembleia Geral Extraordinária a se realizar no dia 10/12/99, às 10:00 hs. em 1ª convocação e às 11:00 hs. em 2ª convocação, na sede do Sindicato, situada a Av. Pará s/nº nesta cidade de Tucumã(Pa), para tratar da seguinte ordem do dia: a) Ratificar as decisões da Assembleia Geral que fundou o Sindicato em 16.06.94; b) O que ocorrer. Tucumã(Pa), 10 /11/99 Ass. Raimundo de Oliveira Pereira - Presidente





Ano CVIII da IOE
110ª da República
Nº 29.093

DIÁRIO OFICIAL

1

Belém, terça-feira,
23 de novembro de 1999

REPÚBLICA FEDERATIVA DO BRASIL - ESTADO DO PARÁ

CADERNO DO JUDICIÁRIO

TRIBUNAL REGIONAL ELEITORAL

ATO Nº 14.103 de 16.11.99

A Presidente do Tribunal Regional Eleitoral do Pará, no uso das atribuições que lhe são conferidas por Lei e nos termos do Processo protocolado sob o nº 011062, de 05/11/99; Conceder, com base no Parecer nº 526-CCI, de 11/11/99, Diárias, conforme quadro anexo, para cada um dos participantes das Zonas Eleitorais, abaixo indicados, que participaram do Treinamento sobre "Revisão Eleitoral", ministrado pela Secretaria de Informática, no dia 17/11/99, neste Regional, perfazendo um total geral de R\$ 1.237,50 (um mil, duzentos e trinta e sete reais e cinquenta centavos):

2ª ZE - CACHOEIRA DO ARARI

Escrivão: Benedito Lalor Filho
CPF: 104.732.542-04
C/C: 30972-9 Ag: 3074-0

5ª ZE - IGARAPÉ-ACÚ

Chefe de Cartório: Maria de Nazaré da Silva Magalhães
CPF: 262.387.802-15
C/C: 106.866-0 Ag: 2123-7

1ª ZE - SÃO MIGUEL DO GUAMÁ

Chefe de Cartório: Maria de Fátima Barbosa dos Santos
CPF: 105.206.942-87
C/C: 307.415-3 Ag: 2655-0

31ª ZE - MARACANÁ

Escrivão: Wilson Raiol Pimentel
CPF: 094.182962-68
C/C: 38409-7 Ag: 3074-0

33ª ZE - NOVA TIMBOTEUA

Escrivão: Elzemir Cecim Abraão
CPF: 005.072.962-49
C/C: 700009-X Ag: 2355-8

47ª ZE - Castanhal II

Chefe de Cartório: Edilmir José da Silva Mesquita
CPF: 165.421.852-91
C/C: 24.919-X Ag: 0708-0

57ª ZE - SÃO JOÃO DO ARAGUAIA

Chefe de Cartório: Francisco Assis de Souza
CPF: 329.422.813-91
C/C: 107.105-X Ag: 0565-7

59ª ZE - REDENÇÃO

Chefe de Cartório: Carlos Edilson Teixeira do Nascimento
CPF: 055.533.342-68
C/C: 35.115-X Ag: 2517-8

66ª ZE - PEIXE BOI

Chefe de Cartório: Luis Carlos Júnior
CPF: 329.566.102-04
C/C: 702903-9 Ag: 2355-8

Determinar o pagamento das despesas através de Recursos da União: Programa Ações de Informática (562289) - Diárias (349014).

@ YVONNE SANTIAGO MARINHO
Presidente

ANEXO AO ATO Nº 14.103/99

Servidor: Benedito Lalor Filho
Cargo: 2ª ZE
Lotação: 2ª ZE
Função: Escrivão Eleitoral
Diária Unit: R\$ 165,00 (1)
Origem: Cachoeira do Arari
Destino: Belém
Partida: 16/11/99
Retorno: 17/11/99

Quantidade de Diárias: 1,5
Bruto: 247,50
Adicional de Desloc. (2): 0,00
Desc. do Aux. Aliment. (3): 0,00
Desc. do Aux. Transp. (4): 0,00
Líquido: 247,50
(3) Não descontado
(4) Não descontado

Servidor: Maria de Nazaré da Silva Magalhães
Cargo: 5ª ZE
Lotação: 5ª ZE
Função: Chefe de Cartório do Interior
Diária Unit: R\$ 165,00 (1)
Origem: Igarapé-Açu
Destino: Belém
Partida: 17/11/99
Retorno: 17/11/99

Quantidade de Diárias: 0,5
Bruto: 82,50
Adicional de Desloc. (2): 0,00
Desc. do Aux. Aliment. (3): 0,00
Desc. do Aux. Transp. (4): 0,00
Líquido: 82,50
(3) Não descontado
(4) Não descontado

Servidor: Maria de Fátima Barbosa dos Santos
Cargo: 11ª ZE
Lotação: 11ª ZE
Função: Chefe de Cartório do Interior
Diária Unit: R\$ 165,00 (1)
Origem: São Miguel do Guamá
Destino: Belém
Partida: 17/11/99
Retorno: 17/11/99

Quantidade de Diárias: 0,5
Bruto: 82,50
Adicional de Desloc. (2): 0,00
Desc. do Aux. Aliment. (3): 0,00
Desc. do Aux. Transp. (4): 0,00
Líquido: 82,50
(3) Não descontado
(4) Não descontado

Servidor: Wilson Raiol Pimentel
Cargo: 31ª ZE
Lotação: 31ª ZE
Função: Escrivão Eleitoral
Diária Unit: R\$ 165,00 (1)
Origem: Maracanã
Destino: Belém
Partida: 17/11/99
Retorno: 17/11/99

Quantidade de Diárias: 0,5
Bruto: 82,50
Adicional de Desloc. (2): 0,00
Desc. do Aux. Aliment. (3): 0,00
Desc. do Aux. Transp. (4): 0,00
Líquido: 82,50
(3) Não descontado
(4) Não descontado

Servidor: Elzemir Cecim Abraão
Cargo: 33ª ZE
Lotação: 33ª ZE
Função: Escrivão Eleitoral
Diária Unit: R\$ 165,00 (1)
Origem: Nova Timboteua
Destino: Belém
Partida: 17/11/99
Retorno: 17/11/99

Quantidade de Diárias: 0,5
Bruto: 82,50
Adicional de Desloc. (2): 0,00
Desc. do Aux. Aliment. (3): 0,00
Desc. do Aux. Transp. (4): 0,00
Líquido: 82,50
(3) Não descontado
(4) Não descontado

Servidor: Edilmir José da Silva Mesquita
Cargo: 47ª ZE
Lotação: 47ª ZE
Função: Chefe de Cartório do Interior
Diária Unit: R\$ 165,00 (1)
Origem: Castanhal
Destino: Belém
Partida: 17/11/99
Retorno: 17/11/99

Quantidade de Diárias: 0,5
Bruto: 82,50
Adicional de Desloc. (2): 0,00
Desc. do Aux. Aliment. (3): 0,00
Desc. do Aux. Transp. (4): 0,00
Líquido: 82,50
(3) Não descontado
(4) Não descontado

Servidor: Francisco Assis de Souza
Cargo: 57ª ZE
Lotação: 57ª ZE
Função: Chefe de Cartório do Interior
Diária Unit: R\$ 165,00 (1)
Origem: São João do Araguaia
Destino: Belém
Partida: 16/11/99
Retorno: 17/11/99

Quantidade de Diárias: 1,5
Bruto: 247,50
Adicional de Desloc. (2): 0,00
Desc. do Aux. Aliment. (3): 0,00
Desc. do Aux. Transp. (4): 0,00
Líquido: 247,50
(3) Não descontado
(4) Não descontado

Servidor: Carlos Edilson Teixeira do Nascimento
Cargo: 59ª ZE
Lotação: 59ª ZE
Função: Chefe de Cartório do Interior
Diária Unit: R\$ 165,00 (1)
Origem: Redenção
Destino: Belém
Partida: 16/11/99
Retorno: 17/11/99

Quantidade de Diárias: 1,5
Bruto: 247,50
Adicional de Desloc. (2): 0,00
Desc. do Aux. Aliment. (3): 0,00
Desc. do Aux. Transp. (4): 0,00
Líquido: 247,50
(3) Não descontado
(4) Não descontado

Servidor: Luis Carlos Júnior
Cargo: 66ª ZE
Lotação: 66ª ZE
Função: Chefe de Cartório do Interior
Diária Unit: R\$ 165,00 (1)
Origem: Peixe-Boi
Destino: Belém
Partida: 17/11/99
Retorno: 17/11/99

Quantidade de Diárias: 0,5
Bruto: 82,50
Adicional de Desloc. (2): 0,00
Desc. do Aux. Aliment. (3): 0,00
Desc. do Aux. Transp. (4): 0,00
Líquido: 82,50
(3) Não descontado
(4) Não descontado

Total - R\$ 1.237,50

(1) Anexo da Resolução TSE 20.251/98
(2) Art. 10, Resolução TSE 20.251/98

(3) Portaria TSE 276/97

(4) Parágrafo Único, Art. 9º, Resolução TSE 20.430/99

ATO Nº 14.107, de 16.11.99

A Presidente do Tribunal Regional Eleitoral do Pará, no uso das atribuições que lhe são conferidas por Lei e à vista dos autos protocolados sob o nº 011131, de 08.11.99, fixar, os períodos de 16 a 19.11.99; 22 a 26.11.99; 29.11 a 03.12.99; 06, 07, 09 e 10.12.99; 13 a 17.12.99 para usufruto de folgas concedidas ao servidor RENATO DE ALBUQUERQUE NEVES, Chefe da 7ª Zona Eleitoral, mediante os Atos nºs 11.848/98, 12.740/98, 13.338/98 e 13.416/99.

@ YVONNE SANTIAGO MARINHO
Presidente

ATO Nº 14.108 de 17.11.99

A Presidente do Tribunal Regional Eleitoral do Pará, no uso das atribuições que lhe são conferidas por Lei e nos termos da Informação nº 521-CCI, de 16/11/99, contido no Processo Protocolado sob o nº 010283, de 18/10/99, Designar o servidor MANOEL ADONIAS DE ANDRADE JÚNIOR, Diretor-Geral, para participar do XV Encontro do Colégio de Presidentes dos Tribunais Regionais Eleitorais, que será realizado no período de 25 a 27/11/99, na cidade de Vitória/ES; Conceder ao referido servidor Passagens Aéreas nos trechos Belém/Vitória/Belém e Diárias, conforme quadro anexo, perfazendo um total geral de R\$ 1.009,89 (um mil e nove reais e oitenta e nove centavos); Determinar o pagamento das despesas através do Programa: Manutenção dos Serviços de Administração Geral (562254) - Diárias (349014) e Passagens Aéreas (349033) cuja efetivação será comprovada através da devolução do cartão de embarque e do bilhete de passagem, conforme dispõe o Art. 11 da Resolução nº 20.251, de 24/06/98, à Seção de Auditoria da CCI, no prazo de 03 (três) dias.

@ YVONNE SANTIAGO MARINHO
Presidente

ANEXO AO ATO Nº 14.108/99

Servidor: Manoel Adonias de Andrade Júnior
Cargo: Analista Judiciário
Lotação: DCG
Função: Diretor-Geral
Diária Unit: R\$ 231,00 (1)
Origem: Belém
Destino: Vitória
Partida: 24/11/99
Retorno: 28/11/99

Quantidade de Diárias: 4,5
Bruto: 1.039,50
Adicional de Desloc. (2): 0,00
Desc. Aux. Aliment. (3): 29,61
Desc. Aux. Transp. (4): 0,00
Líquido: 1.009,89
(3) 3 x 9,87
(4) Não descontado
Total - R\$ 1.009,89

(1) Anexo da Resolução TSE 20.251/98
(2) Art. 10, Resolução TSE 20.251/98
(3) Portaria TSE 276/97
(4) Parágrafo Único, Art. 9º, Resolução TSE 20.430/99

ATO Nº 14.109

A PRESIDENTE DO TRIBUNAL REGIONAL ELEITORAL DO PARÁ, no uso das atribuições que lhe são conferidas pelo art. 23, item 10 do Regimento Interno e à vista do Processo protocolado sob o nº 10256, de 18/10/99,

RESOLVE
I - DESIGNAR a Comissão para a realização do inventário físico anual dos bens de almoxarifado, móveis, imóveis desta Sede e das Zonas Eleitorais da Capital, bem como das Comarcas de Ananindeua (43ª e 72ª ZEs) e consolidar todos os dados necessários recebidos das submissões das Zonas Eleitorais do Interior do Estado, sendo que, o inventário sobre os materiais do almoxarifado será acompanhado da Auditoria Interna, representada pela Seção de Auditoria da Coordenadoria de Controle Interno, sob a supervisão geral da Secretaria de Administração, conforme relação nominal e forma a seguir:

1. RUBENS CAVALCANTE DA SILVA - Presidente;
 2. JOSÉ FLAVIO LIMA DA ROCHA - Membro;
 3. HARLEY SILVA LOPES - Membro;
 4. WAGNER DE OLIVEIRA SANTOS - Membro;
 5. KALCÉLIO DE MORAIS SANCHEZ - Membro;
 6. ROBEZAN FERNANDES DOS REIS - Membro;
 7. ARNALDO ROCHA DUARTE - Membro;
 8. CARLOS ALBERTO LIMA VIEIRA - Membro e;
 9. JANETE CARLA DIAS WERTZ - Membro.
- II - DESIGNAR como substitutos eventuais da Comissão do item I os servidores deste Regional RODOLFO DE CARVALHO SILVA, JOSÉ EDVALDO PEREIRA SALES e FRANKLIN TAVARES NASCIMENTO
- III - DETERMINAR que os Escrivães e Chefes de Cartório de Zonas Eleitorais do interior do Estado, exceto de Ananindeua, formem as submissões, com a atribuição

de proceder inventário dos bens móveis alojados em suas unidades, descrevendo sua existência, seu estado ou condições de uso, seguindo as orientações da Comissão supracitada, conforme segue:

02ª ZONA ELEITORAL - Cachoeira do Arari
CHEFE DE CARTÓRIO: Wilma do Socorro Avelar Lélis
ESCRIVÃO: Benedito Lélis Filho

03ª ZONA ELEITORAL - Soure
CHEFE DE CARTÓRIO: Almir da Silva Figueiredo
ESCRIVÃO: João Roque Vasconcelos Evandro dos Santos

04ª ZONA ELEITORAL - Castanhal
CHEFE DE CARTÓRIO: Maria Beatriz Camargo Lima
ESCRIVÃO: Gélia de Ascensão Campos de Araújo Menezes

05ª ZONA ELEITORAL - Igarapé Açu
CHEFE DE CARTÓRIO: Maria de Nazaré da Silva Magalhães
ESCRIVÃO: Terézinha Varela de Lima

06ª ZONA ELEITORAL - Igarapé-Miri
CHEFE DE CARTÓRIO: Joaquim Santana da Costa Paqueta
ESCRIVÃO: Aley de Jesus Nery Pinheiro

07ª ZONA ELEITORAL - Abaetetuba
CHEFE DE CARTÓRIO: Dilce Ferreira Dias
ESCRIVÃO: Urbânia Gonçalves Lima

08ª ZONA ELEITORAL - Vigia
CHEFE DE CARTÓRIO: Irineu Rabelo Vilela
ESCRIVÃO: Fernando Olinto da Silva Rand

09ª ZONA ELEITORAL - Curugá
CHEFE DE CARTÓRIO: Rosa de Ataíde Pinheiro
ESCRIVÃO: Rosa Cordovil Couto

10ª ZONA ELEITORAL - Muaná
CHEFE DE CARTÓRIO: Joselba de Nazaré Costa Pacheco
ESCRIVÃO: Lidiana Brabo Batista

11ª ZONA ELEITORAL - São Miguel do Guamá
CHEFE DE CARTÓRIO: Maria de Fátima Barbosa dos Santos
ESCRIVÃO: Raimunda Cardoso de Oliveira

12ª ZONA ELEITORAL - Cametá
CHEFE DE CARTÓRIO: João Haroldo Dias Martins
ESCRIVÃO: Edinéia Farias Lobato

13ª ZONA ELEITORAL - Bragança
CHEFE DE CARTÓRIO: Artur Eugênio Brito Maia
ESCRIVÃO: Paulo José Gonçalves Fernandes

14ª ZONA ELEITORAL - Viseu
CHEFE DE CARTÓRIO: Antônio Maria Franco Costa
ESCRIVÃO: Antônio Paulo Diniz Sousa

15ª ZONA ELEITORAL - Breves
CHEFE DE CARTÓRIO: Maria Ivone Costa de Lemos
ESCRIVÃO: Raimundo Pinheiro dos Santos Filho

16ª ZONA ELEITORAL - Afuá
CHEFE DE CARTÓRIO: Rosley Canela de Melo
ESCRIVÃO: Wilmar Wanderley Coelho

17ª ZONA ELEITORAL - Chaves
CHEFE DE CARTÓRIO: Joaquim Gemaque Rodrigues da Silva
ESCRIVÃO: Jersonil Helena Palheta Ferreira

18ª ZONA ELEITORAL - Altamira
CHEFE DE CARTÓRIO: Edivânia Leite de Castro Joyce
ESCRIVÃO: Nádia Sueli Anchieta do Nascimento

19ª ZONA ELEITORAL - Monte Alegre
CHEFE DE CARTÓRIO: Enildo Jorge de Assunção de Jesus
ESCRIVÃO: Maria de Fátima Lazareth Diniz

20ª ZONA ELEITORAL - Santarém
CHEFE DE CARTÓRIO: Osvaldo Pereira Lisboa
ESCRIVÃO: Eunice Alexandra Ferreira Vieira

21ª ZONA ELEITORAL - Alenquer
CHEFE DE CARTÓRIO: Maria Varnice Marinho Cardoso
ESCRIVÃO: Maria Martins de Castro

22ª ZONA ELEITORAL - Óbidos
CHEFE DE CARTÓRIO: Rosa Maria Ferreira de Araújo
ESCRIVÃO: Santana Lourdes Ferreira Sarrazin

23ª ZONA ELEITORAL - Marabá
CHEFE DE CARTÓRIO: Wilson Araújo Barros
ESCRIVÃO: Alan de Jesus Oliveira Santos

24ª ZONA ELEITORAL - Conceição do Araguaia
CHEFE DE CARTÓRIO: Raimundo Nonato de Sousa Ribeiro
ESCRIVÃO: Luciano Pereira Neves

25ª ZONA ELEITORAL - Capangema
CHEFE DE CARTÓRIO: Francisca Saraiva da Cunha
ESCRIVÃO: Paulo Afonso Oliveira Damasceno

26ª ZONA ELEITORAL - Gurupá
CHEFE DE CARTÓRIO: Samir de Socorro Serra Rabelo
ESCRIVÃO: Wilson de Freitas Lobato

27ª ZONA ELEITORAL - Ponta de Pedras
CHEFE DE CARTÓRIO: Helton Cavalcas Malato
ESCRIVÃO: Vago

31ª ZONA ELEITORAL - Maracanã
CHEFE DE CARTÓRIO: Izama Raquel Pinheiro
ESCRIVÃO: Wilson Raui Pinheiro

32ª ZONA ELEITORAL - Marapanim
CHEFE DE CARTÓRIO: Alcemira da Conceição Arruda Guimarães
ESCRIVÃO: Vago

33ª ZONA ELEITORAL - Nova Timboteua
CHEFE DE CARTÓRIO: Nazaré Ferreira de Oliveira
ESCRIVÃO: Edson Cecim Abrão

34ª ZONA ELEITORAL - Itaituba
CHEFE DE CARTÓRIO: Jaldes Ferreira Nogueira
ESCRIVÃO: Raimundo Tito da Silva

35ª ZONA ELEITORAL - Baião
CHEFE DE CARTÓRIO: Douglas Mac. Artur de Mesquita dos Santos Brasil
ESCRIVÃO: Nilson Alberoni dos Reis Távares

36ª ZONA ELEITORAL - Santa Isabel do Pará
CHEFE DE CARTÓRIO: Rosa Maria Oliveira da Silva
ESCRIVÃO: Teófilo Pinto Cardoso

37ª ZONA ELEITORAL - Moju
CHEFE DE CARTÓRIO: José Oswaldo de Miranda Santos
ESCRIVÃO: Luiz Nazareno Mau Miranda

38ª ZONA ELEITORAL - Oriximiná
CHEFE DE CARTÓRIO: Francisco Lima de Farias
ESCRIVÃO: Maria Bela dos Santos Oliveira

39ª ZONA ELEITORAL - Tomé Agui
CHEFE DE CARTÓRIO: Helena Maria Couto
ESCRIVÃO: Maria Isabel Carvalho da Cruz

40ª ZONA ELEITORAL - Tucuruí
CHEFE DE CARTÓRIO: Novas Sacramento dos Reis
ESCRIVÃO: José Francisco Lima de Oliveira

41ª ZONA ELEITORAL - Ourém
CHEFE DE CARTÓRIO: Raimundo Adalto Alves Martins
ESCRIVÃO: Raimunda Maria Ferreira Saavedra

42ª ZONA ELEITORAL - Paragominas
CHEFE DE CARTÓRIO: Solange Maria de Santana
ESCRIVÃO: Maria Heliuzza Costa Silva

44ª ZONA ELEITORAL - Portel
CHEFE DE CARTÓRIO: Sebastião Barbosa da Cunha
ESCRIVÃO: Mary Wakimoto Fonseca

45ª ZONA ELEITORAL - Oeiras do Pará
CHEFE DE CARTÓRIO: Edson Vieira Farias
ESCRIVÃO: Maria de Fátima Ribeiro da Costa

46ª ZONA ELEITORAL - Santana do Araguaia
CHEFE DE CARTÓRIO: Alvaro Braga de Oliveira
ESCRIVÃO: Teresinha Carneiro Vafão

47ª ZONA ELEITORAL - Castanhal II
CHEFE DE CARTÓRIO: Edimar José da Silva Mesquita
ESCRIVÃO: Maria Dolores Soledade Vasconcelos

48ª ZONA ELEITORAL - São Sebastião da Boa Vista
CHEFE DE CARTÓRIO: Iran da Silva Gomes
ESCRIVÃO: José Jorge da Silva Teixeira

49ª ZONA ELEITORAL - Mãe do Rio
CHEFE DE CARTÓRIO: Ademário Silva de Jesus
ESCRIVÃO: José de Anathácin Dias Lira

50ª ZONA ELEITORAL - São Domingos do Capim
CHEFE DE CARTÓRIO: Enidam do Socorro Araújo de Carvalho
ESCRIVÃO: Manoel Sodré Ramos

51ª ZONA ELEITORAL - Rondon do Pará
CHEFE DE CARTÓRIO: Adilson José dos Santos
ESCRIVÃO: Vagner José Alves de Almeida

52ª ZONA ELEITORAL - Augusto Correa
CHEFE DE CARTÓRIO: Miguel Antonio Quadri dos Santos
ESCRIVÃO: Irmgard Ascenção Rinal de Costa

53ª ZONA ELEITORAL - São Félix do Xingu
CHEFE DE CARTÓRIO: Rosina Maria Gomes de Faria
ESCRIVÃO: Jahan Santiago Pontal

54ª ZONA ELEITORAL - Senador José Porfírio
CHEFE DE CARTÓRIO: Benedito Vieira dos Santos
ESCRIVÃO: Isaura Joaze de Sales e Sousa

55ª ZONA ELEITORAL - Almeirim
CHEFE DE CARTÓRIO: Edinaldo Gomes Alves da Silva
ESCRIVÃO: Benedito Macedo Fernandes

56ª ZONA ELEITORAL - Itupiranga
CHEFE DE CARTÓRIO: José Rogério Scheffer
ESCRIVÃO: Elio Cláudio de Souza

57ª ZONA ELEITORAL - São João do Araguaia
CHEFE DE CARTÓRIO: Francisco Assis de Sousa
ESCRIVÃO: Haroldo José de Silva

58ª ZONA ELEITORAL - Cuiçabópolis
CHEFE DE CARTÓRIO: Maria Alves Sousa
ESCRIVÃO: Margalida Fernandes da Silva

59ª ZONA ELEITORAL - Redenção
CHEFE DE CARTÓRIO: Carlos Edilson Teixeira do Nascimento
ESCRIVÃO: Adilson Vitorino da Silva

60ª ZONA ELEITORAL - Rio Maria
CHEFE DE CARTÓRIO: Ana Anely da Silva
ESCRIVÃO: Ary César Coelho Luz Silva

61ª ZONA ELEITORAL - Xinguara
CHEFE DE CARTÓRIO: Antônio Fontes de Sousa
ESCRIVÃO: Emerson Teixeira de Almeida

62ª ZONA ELEITORAL - Conceição do Araguaia II
CHEFE DE CARTÓRIO: Maria do Rosário Pereira Gomes
ESCRIVÃO: Ângela Maria Lima Nerys

63ª ZONA ELEITORAL - Primavera
CHEFE DE CARTÓRIO: Gilson do Carmo Castelo dos Reis
ESCRIVÃO: Antonio Alberto Silva Rodrigues

64ª ZONA ELEITORAL - Salinópolis
CHEFE DE CARTÓRIO: Paulo Ronaldo Barros da Costa
ESCRIVÃO: Vanda Maria Pereira dos Santos

65ª ZONA ELEITORAL - Barcarena
CHEFE DE CARTÓRIO: Antonio Furtado Tavares
ESCRIVÃO: Maria Estelma Moraes da Silva

66ª ZONA ELEITORAL - Peixe Boi
CHEFE DE CARTÓRIO: Luis Carlos Júnior
ESCRIVÃO: Ronaldo Brito Rolim

67ª ZONA ELEITORAL - Santa Maria do Pará
CHEFE DE CARTÓRIO: Lene Lúcia Rodrigues da Cunha
ESCRIVÃO: Deuzarina Xavier do Nascimento

68ª ZONA ELEITORAL - Rurópolis
CHEFE DE CARTÓRIO: Francisco Camilo dos Santos Prado
ESCRIVÃO: Romize Calderaro Casseb

69ª ZONA ELEITORAL - Jacundá
CHEFE DE CARTÓRIO: Lídia Maria Almeida Silva
ESCRIVÃO: Waldemar Moreira Igreja

70ª ZONA ELEITORAL - Capitão Poço
CHEFE DE CARTÓRIO: Ana do Socorro Oliveira de Jesus
ESCRIVÃO: Luis de Araújo Pereira

71ª ZONA ELEITORAL - Irituia
CHEFE DE CARTÓRIO: Maria Alzira da Silva Passos
ESCRIVÃO: Rufino Corrêa da Rocha Júnior

74ª ZONA ELEITORAL - Tucumã
CHEFE DE CARTÓRIO: Alex de Souza Benevides
ESCRIVÃO: Marilene Anita Galvan

75ª ZONA ELEITORAL - Parauapebas
CHEFE DE CARTÓRIO: Irineide Santana
ESCRIVÃO: Viviane de Alcântara Alves de Melo

78ª ZONA ELEITORAL- Mocajuba
 CHEFE DE CARTÓRIO: Benedito Corrêa Braga
 ESCRIVÃO: João Maria Cardoso Gonçalves

79ª ZONA ELEITORAL- Uruará
 CHEFE DE CARTÓRIO: Erenita Carvalho de Sousa
 ESCRIVÃO: Ivone Rodrigues Dal Ponte

80ª ZONA ELEITORAL- Pacajá
 CHEFE DE CARTÓRIO: Laício Virgínio de Jesus
 ESCRIVÃO: Pedro Teixeira do Rosário

81ª ZONA ELEITORAL- Garrafão do Norte
 CHEFE DE CARTÓRIO: Célia Maria Lima Mendes
 ESCRIVÃO: Evaldo da Gama Ferreira

82ª ZONA ELEITORAL- Porto de Moz
 CHEFE DE CARTÓRIO: Carmelinda da Silva e Silva
 ESCRIVÃO: Raimundo José Alvarez da Silva

83ª ZONA ELEITORAL- Santarém II
 CHEFE DE CARTÓRIO: José Américo Pinheiro Meireles
 ESCRIVÃO: Raimundo Assunção de Oliveira Vasconcelos

84ª ZONA ELEITORAL- Dom Eliseu
 CHEFE DE CARTÓRIO: Jusineide Gualberto Deprá
 ESCRIVÃO: Jusineide Mara Gualberto e Silva

85ª ZONA ELEITORAL- Mediciândia
 CHEFE DE CARTÓRIO: Mari Couto de Camargo
 ESCRIVÃO: Geraldo Gomes de Araújo

86ª ZONA ELEITORAL- Curralinho
 CHEFE DE CARTÓRIO: Maria de Lourdes Santos Aires
 ESCRIVÃO: Antonio Luiz Pereira Dantas

87ª ZONA ELEITORAL- Condição do Pará
 CHEFE DE CARTÓRIO: Maria José Lima Duarte
 ESCRIVÃO: Francisco Valde Rosa do Carmo
 IV- DETERMINAR que os membros da comissão procedam aos trabalhos do inventário, com exclusividade, até a data de 31/12/1999, prazo este improrrogável. Publique-se, registre-se e cumpra-se.
 Gabinete da Presidência, em 18 de novembro de 1999.
 @YVONNE SANTIAGO MARINHO
 Presidente

PROCESSO Nº 031/99-CRE/PA
 PLURALIDADE: 2PPA9900940371

INTERESSADO: Sidinei da Silva Dias e outros.
 ASSUNTO: Revisão de situação de eleitor.
 PROCEDÊNCIA: TSE
 DESPACHO

A pluralidade em exame envolve inscrições atribuídas a um mesmo eleitor. Assim, ausentes maiores elementos de convicção, após a autuação individual de cada Comunicação, proceda-se:
 - à liberação da inscrição mais antiga, da 2ª ZE/PA, do eleitor SIDINEI DA SILVA DIAS;
 - ao cancelamento das duas inscrições mais recentes, da 62ª ZE/PA, do eleitor SIDINEI DA SILVA DIAS, e da 68ª ZE/PA, do eleitor SIDINEI DA SILVA DIAS.
 Tomadas as providências de praxe, remetam-se os autos, subsequentemente, à 52ª ZE/PA e à 13ª ZE/PA, para as demais medidas cabíveis, inclusive ciência ao interessado.
 Belém (PA), 19 de novembro de 1999
 @Desembargador JOÃO ALBERTO CASTELLO BRANCO DE PAIVA
 Corregedor Regional Eleitoral

PROCESSO Nº 032/99-CRE/PA
 PLURALIDADE: 2PPA9900939809

INTERESSADO: Antônio Ilson Vieira do Rosário e outros.
 ASSUNTO: Revisão de situação de eleitor.
 PROCEDÊNCIA: TSE
 DESPACHO

Autue-se.
 As três inscrições em análise são atribuídas a duas pessoas distintas. Assim, proceda-se:
 - à regularização da situação da inscrição de ANTÔNIO ILSON VIEIRA DO ROSÁRIO;
 - à liberação da inscrição mais antiga, da 13ª ZE/PA, e ao cancelamento da inscrição mais recente, da 52ª ZE/PA, do eleitor ANTÔNIO ILSON CRUZ DO ROSÁRIO.
 Tomadas as providências de praxe, remetam-se os autos, subsequentemente, à 52ª ZE/PA e à 13ª ZE/PA, para as demais medidas cabíveis, inclusive ciência aos interessados.
 Belém (PA), 19 de novembro de 1999
 @Desembargador JOÃO ALBERTO CASTELLO BRANCO DE PAIVA
 Corregedor Regional Eleitoral

PROCESSO Nº 033/99-CRE/PA
 PLURALIDADE: 2PPA9901212711

INTERESSADO: Maria da Paz Cobra e outras.
 ASSUNTO: Revisão de situação de eleitor.
 PROCEDÊNCIA: TSE

DESPACHO:

A pluralidade em exame envolve inscrições atribuídas a uma mesma eleitora. Assim, ausentes maiores elementos de convicção, após a autuação individual de cada Comunicação, proceda-se:
 - à liberação da inscrição mais antiga, da 53ª ZE/PA, da eleitora MARIA DA PAZ CABRAL;
 - ao cancelamento das duas inscrições mais recentes, da 58ª ZE/PA, da eleitora MARIA DA PAZ COBRA, e da 80ª ZE/PA, da eleitora MARIA DA PAZ CABRAL.
 Tomadas as providências de praxe, sejam os respectivos autos remetidos à Zona Eleitoral relativa à inscrição mais recente, para as demais medidas cabíveis, inclusive ciência ao interessado.
 Belém (PA), 19 de novembro de 1999
 @Desembargador JOÃO ALBERTO CASTELLO BRANCO DE PAIVA
 Corregedor Regional Eleitoral

PROCESSO Nº 034/99-CRE/PA
 PLURALIDADE: 2PPA9901217961

INTERESSADO: José Nilton Pereira da Silva e outros.
 ASSUNTO: Revisão de situação de eleitor.
 PROCEDÊNCIA: TSE
 DESPACHO

Autue-se.
 As três inscrições em análise são atribuídas a duas pessoas distintas. Assim, proceda-se:
 - à regularização da situação da inscrição de JOSÉ NILTON PEREIRA DA SILVA;
 - à liberação da inscrição mais antiga, e ao cancelamento da inscrição mais recente, do eleitor JOSÉ NILTON PEREIRA DOS SANTOS, efetuadas na 24ª ZE/PA.
 Tomadas as providências de praxe, remetam-se os autos, subsequentemente, à 59ª ZE/PA e à 24ª ZE/PA, para as demais medidas cabíveis, inclusive ciência aos interessados.
 Belém (PA), 19 de novembro de 1999
 @Desembargador JOÃO ALBERTO CASTELLO BRANCO DE PAIVA
 Corregedor Regional Eleitoral

PROCESSO Nº 035/99-CRE/PA
 PLURALIDADE: 2PPA9901218049

INTERESSADA: Rosilda Alves de Lima e outras.
 ASSUNTO: Revisão de situação de eleitor.
 PROCEDÊNCIA: TSE
 DESPACHO

A pluralidade em exame envolve inscrições atribuídas a uma mesma eleitora. Assim, ausentes maiores elementos de convicção, após a autuação individual de cada Comunicação, proceda-se:
 - à liberação da inscrição mais antiga, da 81ª ZE/PA, da eleitora ROSILDA ALVES DE LIMA;
 - ao cancelamento das duas inscrições mais recentes, da 73ª ZE/PA e 81ª ZE/PA, da eleitora ROSILDA ALVES DE LIMA REIS.
 Tomadas as providências de praxe, sejam os respectivos autos remetidos à Zona Eleitoral relativa à inscrição mais recente, para as demais medidas cabíveis, inclusive ciência ao interessado.
 Belém (PA), 19 de novembro de 1999
 @Desembargador JOÃO ALBERTO CASTELLO BRANCO DE PAIVA
 Corregedor Regional Eleitoral

CARTÓRIO ELEITORAL DA 30ª ZONA/PA

EDITAL Nº 092/99

A Bacharel(a), Dra. EZILDA PASTANA MUTRAN, Juíza da 30ª Zona Eleitoral da Comarca de Belém, Estado do Pará, no uso de suas atribuições, etc.
 FAZ SABER a quem interessar possa que deferiu os pedidos de Inscrição, Transferência, Revisão e Segunda Via dos eleitores abaixo relacionados:

NOME DO ELEITOR	INSCRIÇÕES	Nº DO TÍTULO
ABEL RODRIGUES CORDEIRO JUNIOR	041742461309	04095101309
ADALBERTO SANTOS DA CRUZ	041731671309	040949331384
ADEMAR DE SOUSA MOURA JUNIOR	040950531309	041741881392
ADRIANE PENA DE LIMA	040951451368	040949411392
ADRIANO NASCIMENTO DA CONCEICAO	042732271317	417422131309
ALAIDE RODRIGUES PERES	04095201325	041731511341
ALDA HELENA PALHETA RAMOS	040949271341	040955391376
ALESSANDRA ALMEIDA DE SOUZA	042730171341	040950111384
ALESSANDRA ALVES DOS SANTOS	040955551392	042729771376
ALESSANDRA MEDEIROS DE CARVALHO	040950711392	040949361325
ALESSANDRO MIRANDA DE MACEDO MARTINS	04174241333	041731681392
ALEX PALHETA DA SILVA	040956221392	042729981309
ALEXANDRE SOUZA DA CUNHA	041742381392	041742381392
ALOIZIO DA SILVA SOUZA	040952461309	041742381392
AMANDA AWE PALHETA	040952461309	041742381392
AMIRALDO PERES	040952461309	041742381392
ANA ALICE ALVES DOS SANTOS	040952461309	041742381392
ANA CLAUDIA ARAUJO DOS SANTOS	040952461309	041742381392
ANA CLAUDIA SILVA DE SOUZA	040952461309	041742381392
ANA CRISTINA CHAVES DE ARAUJO	040952461309	041742381392
ANA HELENA CORREA	040952461309	041742381392
ANA LILIA DE JESUS SANTOS	040952461309	041742381392
ANA MARIA DA SILVA	040952461309	041742381392
ANA MARIA VIEIRA DE SOUZA	040952461309	041742381392
ANA ROSELENE LIMA DA SILVA	040952461309	041742381392

ANDRE CANUTO ALEXO	042730091309
ANDRE CORDEIRO DA SILVA	040955301333
ANTONIA BRAGA DE SOUZA	041731471368
ANTONIA MARIA SANTOS DOS SANTOS	041731381376
ANTONIO DE RODRIGUES	041741911392
ANTONIO BEZERRA VIANA	040949341368
ANTONIO CLAUDIO DA SILVA VIANA	040950001309
AUDENICE DE JESUS	042732441317
AURELIANO ASSUNCAO MORAES	041731371392
CARINA DE CASTRO DA SILVA	040955511368
CARIVALDO AUGUSTO VIANA DA SILVA	040949461309
CARLA CRISTINA MEIRELIS	040951601309
CARLOS ANDRE DA SILVA MOULTON	041727741368
CARLOS RODRIGO PANTOJA LIMA	042732521325
CARLEM LUCIA DOS SANTOS NUNES	042732481341
CAROLINA MARTINS DE ALMEIDA	040949701325
CELIA MARGARIDA MIRANDA SOUZA	041742111376
CELIA OLIVEIRA DE VASCONCELOS	041741901309
CELSO DA SILVA SEABRA	040956321368
CLAYCE LIMA DA CONCEICAO	040951571309
CLEIDIVAL LEAL GARCIA	040949381392
CLEYSON ASSUNCAO TORRES	042732461384
CLODOMIR FERREIRA DA COSTA JUNIOR	041731421350
CRISTIANE AVIZ DA SILVA	041742141317
CRISTINA DO SOCORRO DO CARMO NUNES	041742291309
CRISTINA PEREIRA DE OLIVEIRA	040955581333
DANIELE SILVA DOS SANTOS	040956461368
DARCIENE GUIMARAES LUCIANA	040952331392
DEUJESANTANA GOMES	04094941309
DEUZANIRA DA SILVA RIBEIRO	042732281309
DIANA RODRIGUES NOVAES	042729961333
DIMHELE DA SILVA BECKMAN	041742001317
DIVANE SIQUEIRA	040949631309
DOMINGOS DA TRINDADE PINHEIRO MARTINS	042730061368
DRIENE PANTOJA DE MELO	040950651341
EDILENE DO SOCORRO LOPES	040956441368
EDIVALDO SILVEIRA DA CONCEICAO	040952431368
EDMILSON SOARES	040956171325
EDNA CECILIA PEREIRA LIMA	040952391384
ELAINE CRISTINA DA SILVA MARTINS	042732591309
ELAINE PATRICIA DA COSTA GUIMARAES	041729461333
ELANE PORTAL SANTANA	040955081376
ELDER DE DIUS PONTES	041742031368
ELDILEIA COSTA TELES	04094281309
ELETICIA DINIZ DA CONCEICAO	040955361325
ELIANA ALMEIDA PINHEIRO	041731561350
ELIDA SACRAMENTO BORGES	040949821368
ELISANGELA PANTOJA DE OLIVEIRA	040949621317
ELITO DA SILVA LIMA	04095641384
ELIZABETH GEMAUQUE ARAUJO	041742021384
ELIZETE DO SOCORRO CRAVO BARROS	041742271333
ELIZETE SILVA RIBEIRO	040950621309
ELTON DOS SANTOS CORDEIRO	041741961309
ELZA HELENA COSTA DE CARVALHO	04095121350
ELZENI DA SILVEIRA ROSA	041742301333
ERNANDES COSTA DE CARVALHO	042732431333
EVELINA DA SILVA NASCIMENTO	041731521325
EVERALDO MARTINS RODRIGUES	040955171368
EVERALDO MELO DE CARVALHO	041742151309
FABIO ALBERTO SILVA SOARES	042729831317
FABIO ALFAIA LOBATO	040955201368
FABIO REGINA FRANCO DE OLIVEIRA	040949511368
FABRICIO DA SILVA BRITO	042732531309
FABRICIO EUDO DOSSANTOS	042730041309
FERNANDA DOS SANTOS PALHETA	042732331368
FLORISIA LOBO DO NASCIMENTO	041742241392
FRANCINEIA FERREIRA DA COSTA	041742451317
GEISE MARTINS DE SOUSA	040949641384
GESSE SOUZA COSTA	041741871309
GESSYLENE MARTINS DE SOUSA	042732501317
GILDETE ROSANA MENEZES GONCALVES	040956131309
GEISELE FIGUEIREDO NAZARE	040955281317
GLEYCE MELENE QUARESMA MAGALHAES	042732471368
GRACA MARIA OLIVEIRA RIBEIRO	040955371309
GRACIETE PINHEIRO MALCIEIR	040951631341
HELENA DA CONCEICAO DE SOUZA PEREIRA	040952521350
HELIO FONSECA RODRIGUES	041731351325
HUGO CHARLES SOUZA PEREIRA	040952181350
IVANA DO SOCORRO LIMA SOARES	040949401309
IVANETE DAMASCENO	042732371392
IVETTI ARAUJO DE SOUSA	04272931392
JAMILE FERREIRA BEZERRA	041741971384
JAQUELINE DANTAS DA CUNHA	041731501368
JEAN MARCELO SILVA MIRANDA	040952421384
JEAN SILVEIRA SOUZA PADILHA DA SILVA	041741841368
JERENTSON DAS NEVES CORREA	042732581317
JOANA FERNANDES RAMOS	040952461309
JOAO BATISTA DOS SANTOS SOUSA	041731431333
JOAO BATISTA MONTEIRO RAMOS	041742321309
JOAO BATISTA SOUSA DOS SANTOS	041742481368

JOAO SOARES DE SOUSA	041731691376	NELIANE DA COSTA PINHEIRO	042732491325	CICERA MARIA PEREIRA DE LIMA	030145187001
JOHN KENNEDY SENA DE OLIVEIRA	040952401317	NILCE DE FATIMA SILVA CAMPOS	040948751376	CLAUDIA ANTONIA DA SILVA	01928581384
JOILSON DOS SANTOS SOUSA	040952301341	NIUZA GONCALVES DA SILVA	040964321392	CLAUDIO DE AVEZ OLIVEIRA	023566671350
JORGE LUIZ DOS SANTOS BARATA	041741941333	NIXON LIMA DE OLIVEIRA	040950681392	CLINEIDE FRANCO	024320761350
JORGE MOISES FIGUEIREDO SANTOS	042732341341	OBDIAS RAMOS FERREIRA	040949471384	CELEONICE SILVA CAETANO DE CASTRO	010495070574
JORGE VIEIRA ROZENDO	040949501384	OLAVO DE SOUZA BARROS	040948721325	CRUZIA FERREIRA DOS SANTOS	002037251341
JOSE CARLOS CEREJA PARENTES NERY DA CONCEICAO	042732991350	PATRICIA BORGES RAMOS	041742391376	CRISTIANE BORGES MONTEIRO	029153501368
JOSE CLAUDIO ALVES SILVA	041731461384	PATRICIA LIMA BRITO	041741811317	DEUSAMAR CARVALHO SILVA	019494451392
JOSE CLEOMI OLIVEIRA PINTO	041742421376	PATRICIA SALES SANTOS	042730011350	DOMINGAS CORREA DA SILVA	018642691317
JOSE DAMASTOR CARDOSO FERREIRA	040955331384	PAULO SERGIO DA LUZ SOUSA	041742201368	DOMINGAS DO SOCORRO ALVES BATISTA	019186691368
JOSE HAROLDO ELIAS GOMES JUNIOR	042732551376	PAULO SILVA DA SILVEIRA	042732451309	DOMINGOS DA PAIXAO COSTA	01289541368
JOSE LUIZ DA SILVA CORREIA	041742471384	PERLA DE ARAUJO LEITE	040949431350	DURCINDA MARIANS GONCALVES	021471521309
JOSE LUIZ NEVES ALMEIDA	040955311317	RAIMUNDA PASCOA TAVARES ALMEIDA	040950071376	EDESSIA DE OLIVEIRA ROSSO	02068750384
JOSE MARIA BARBOSA MESQUITA	041731581317	RAIMUNDO ADELINO DOS SANTOS	040952851317	EDILENE DO SOCORRO PORTAL SERRA	013341991350
JOSE MARIA GOMES DA ROCHA	011731621309	RAIMUNDO FABIO DE PAIVA	040955401309	ELIAS FREIRE DE OLIVEIRA	001403581333
JOSE MARIO CAMPOS GONCALVES	041731391350	RAIMUNDO LEONILDO DA MOTA TEMBE	042732311309	ELIZIRA OLIVEIRA DAS NEVES	025544661376
JOSE REGINALDO GONCALVES SOARES	040951541350	RAQUEL MARIA DE OLIVEIRA	042732411376	ERICO CASTRO COSTA	01846921325
JOSE RIBAMAR DE OLIVEIRA	040949591317	RAQUEL SOUZA CARDOSO	042732401392	ERINEUZA SILVA DA COSTA	000802501155
JOSE RODRIGUES DE SALES	041731541392	REGIANE PAULA SANTOS CARVALHO	040949881350	FERNANDO ALVES DA SILVA	040908731384
JOSE WALDEZ DE SOUZA LEITAO	040950731350	REGINA CELIA DO NASCIMENTO	041742211341	FERNANDO FERREIRA DA SILVA	001280721341
JOSIANE DA SILVA SALGADO	040955151309	REGINA SOUSA COSTA	040949911350	FRANCISCO DE ASSIS CABRAL GONCALVES	001280721341
JOSIANE SILVA SOUZA DA CONSOLACAO	041741931350	REGINALDO BARBOSA GONCALVES	041731341341	FRANCISCO DE ASSIS EPIFANIO FERREIRA	018617621309
JOSIELMA REIS DA SILVA	042729921309	REINALDO DAMASCENO DOS SANTOS	041731361309	FRANCISCO HENRIQUE RIBEIRO REGO	00234121120
JOSILENE REIS DA SILVA	042729951350	RITA DE CÁSSIA FREIRE DA SILVA LIMA	041742361325	FRANCISCO JOSE CAVALCANTE DE CRUZ	001997201333
JUNIEL BATISTA DA SILVA	040955231309	RITA DE CÁSSIA RODRIGUES DOS SANTOS	040949551392	FRANCISCO LOPES DE SOUZA	000312332609
KIELLA SANTOS DE ABREU	040949761317	ROBERTA DOS SANTOS MACHADO	041731651341	GORETE DE ATÍLIA FERREIRA BULHÕES	00236551341
KIELCEANY SOLANGE FARIAS SANTOS	042732501368	ROBSON ALMEIDA LAVOR	040949321309	HAROLDO BALHEIRO ALFAIA	017371341317
KIELY DIANE SILVA	041741781317	ROBSON FABRICIANO DA TRINDADE SOUZA	040955521341	ILSON CORREIA PANTOJA	002743841317
LAINNA ROBERTA FRANCO MAGALHAES	040952361333	ROSA DE NAZARE VIEIRA DO NASCIMENTO	042729741325	IRACI DA SILVA MOURA	016443291384
Laura Maria da Silva Santos	041743091317	ROSA LEAL DE FREITAS	041731631384	IRINEU ADRIANO ROSSO	021485251392
LEILIANE CRISTINA FERREIRA PANTOJA	041741851341	ROSA MARIA PEREIRA DE ALMEIDA	041731611317	ISABEL MUNIS DOS SANTOS	009845071309
LEONARDO NASCIMENTO DA CONCEICAO	041742351341	ROSA MARIA SOUZA DA SILVA	042729811350	IVANEDIE CAMARA DA SILVA	030491961333
LEONILDE FERREIRA DA COSTA DUARTE	040950671309	ROSANA CELIA DA ROCHA MARQUES	041742091350	IVONE DE JESUS BARRETO	003775801317
LIBIA CAVALCANTE CARVALHO	040956161341	ROSANA REIS DE FIGUEIREDO	042729751309	JANE MARIA MORAIS DE OLIVEIRA	021157651309
LIDIA CLAUDIA LIMA DOS PRAZIERES	040949291309	ROSANGELA FERNANDES BORGES CARDOSO	040956431317	JOACI ALVES CRUZ	008763061520
LILIANE PEREIRA DA SILVA	042732421350	ROSEANA MARQUES NEGRÃO	040949301333	JOAO BATISTA DE AZAMBUJA MELO	02489420469
LILIANE SOARES DE ABREU	040949561376	ROSELANI CARDOSO DOS SANTOS	042732613317	JOAO BATISTA DE SOUZA	03021564070
LINDOJONSON CARVALHO DE FARIAS	041742351384	ROSINEI HANZEN	041731451309	JOAO BATISTA FURTADO DO ROSARIO	017985181384
LORLEN DA CONCEICAO SILVA	042729841309	ROSINEI TEDEIROS FERREIRA	041731401392	JOAO MIRANDA BATISTA	008270531384
LUCIMERE FERNANDES DOS SANTOS	041731591309	ROSSIVALDO FONSECA AQUINO	041731411376	JONAS CARDOSO DA SILVA	025440771325
LUIS NAZARENO CHAVES DA SILVA	040956191392	SANDRA VENTURA DE SA	041731601333	JORVALDO FERREIRA SIERRA	019022361309
LUIZ CARLOS MADEIRA PANTOJA	040964311309	SANTANA JULIA DE SENA MELO	042729801376	JOSE RUY DA SILVA MARQUES	011451531309
LUIZ GUILHERME SILVA PEREIRA	040950101376	SEBASTIANA RODRIGUES DA SILVA	041742121350	JOSE TADEU DE LIMA BENICIO	023012381333
LUIZ LUCIANO ALVES RODRIGUES	042732361309	SELMA PEREIRA DE ALMEIDA	042729991341	JOSUA SENA DE OLIVEIRA	031838821309
LUIZA MARIA DOS SANTOS OLIVEIRA	040956291368	SHEISE ALVES SANTA BRIGIDA	042732571333	JUCELINO COSTA SOUSA	000907013180
LUZINETE BORGES BELFIM	040949541309	SHIRLENE DA SILVA SANTOS	040950501368	JURCINDA DE OLIVEIRA CAMPOS	026730261309
MAGDINEI DA COSTA BRITO	040955271333	SHIRLENE CRISTINA MARTINS CALDAS	040955181341	LAIR DA SILVA CARVALHO	008157151147
MANOEL DA LUZ MOURA	040950591309	SILMARA TAVIRA BERNARDINO	040955051325	LEIA CORREIA VASCONCELOS	019890001368
MANOEL MARIA PINHEIRO RIBEIRO	040964251368	SILVANA DO SOCORRO MARRUAZ DOS SANTOS	040952311325	LEILA CRISTIANE DE MELO SANTOS	017214221309
MANOEL PINHEIRO DA SILVA	042729871341	SONIA MARIA NASCIMENTO AMADOR BARROS	041731531309	LEONOR PEREIRA LOPES	01826841325
MANUELA RODRIGUES BOTELHO	041731661325	SONIA MARIA PENNA DE ARAUJO	041731641368	LINDAMARA DA SILVA CORREIA	019571641309
MARCELO DE LIMA CARVALHO	041731551376	SUZANA LISBOA MIRANDA	040956311384	LINDAMARA VIANA SERRA	017586641309
MARCELO VALENTE DA SILVA	040956381350	TATIANA PEREIRA DA COSTA	041731571333	LUCIO RODRIGUES	024095101392
MARCIA CRISTINA DE SOUZA DA SILVA	041731491325	TATIANA CALDAS DE SOUZA	041742081376	LUCIVALDO FERREIRA	016999571368
MARCIO DOS SANTOS CORDEIRO	041741991341	TEREZINHA DA CONCEICAO LOBATO	040950761309	LUCIVALDO DA SILVA NEVES	055759211308
MARIA AUGUSTA ANDRADE BOSNIC	041731441317	THIAGO TAVARES DOS SANTOS	041742171368	LUZIA DE BRITO	019989991376
MARIA CRISTIANE DA SILVA DO ROSARIO	041742411392	ULISSES VIEIRA DOS PASSOS	040955701325	MANOEL DE JESUS RAMOS VIEGA	002048481350
MARIA DE FATIMA SEVERIANO	042732511341	VALDEMAR DOS SANTOS SILVA	04273021333	MANOEL ELIAS SOUZA RODRIGUES	019727521368
MARIA DE NAZARE MALCHER MATAR	040949601350	VANIA NATALINA DA COSTA SILVA	040950791341	MANOEL JOAQUIM PIMENTEL SOUSA	002048721384
MARIA DO CARMO MUNIZ MARTINS	042732541392	VANISE DOS SANTOS SILVA	042729991384	MARCELO SANTOS OLIVEIRA	035192161309
MARIA IRACILDA CORREIA DA SILVA	041725541392	WANGEL LUIZ TEIXEIRA DE SOUZA NASCIMENTO	042729861368	MARCO OLIVEIRA DO NASCIMENTO	021529431740
MARIA IZABEL DE AVEZ	040956251333			MARIA ALICE LOPES PEREIRA	003164413441
MARIA IZABEL DOS SANTOS BARBOSA	041742181341			MARCIO OLIVEIRA DO NASCIMENTO	02144301104
MARIA JULIA MIRANDA MOTA	041742051325			MARIA ANTONIA LEITE PEREIRA	017002951325
MARIA MISCELENE RAMOS VIEGA	041546681376			MARIA BENEDITA MAGNO	00202531317
MARIA NEUCLENE DOS SANTOS SILVA	040951511309			MARIA DA CONCEICAO DA SILVA E SILVA	015780471333
MARIA ONILDE DE OLIVEIRA	04095041325			MARIA DE FATIMA VILHENA PIRES	029129451317
MARIA RAIMUNDA DE SOUZA TEIXEIRA	04273081325			MARIA DE LOURDES VIEIRA DA SILVA	000576922704
MARIA RAIMUNDA FERREIRA DA SILVA	040952191350			MARIA DE NATIVIDADE PEREIRA DA COSTA	000576922704
MARIA ROSILENE FERNANDES SOUSA	040949611333			MARIA DE NAZARE DOS SANTOS RODRIGUES	01205071384
MARIA ROZELI MONTEIRO FERREIRA FILHO	041742261350			MARIA DO CARMO NASCIMENTO DOS SANTOS	01330701309
MARIADENAZARE GOMES OLIVEIRA	040955211341			MARIA DO SOCORRO ATAR COSTA	013214661376
MARICLEIDE DAS GRACAS GOMES BRAZAO	042730051384			MARIA DO SOCORRO GONCALVES DA SILVA	016078321325
MARINETE DE OLIVEIRA MAGALHAES	040956001384			MARIA JOSE LIMA PEREIRA	019689731309
MARIO LAUREANO DE FREITAS	040948781317			MARIA JOSE LIMA SOARES	007865041708
MARLETE DA CONCEICAO CORREIA DA SILVA	040949571350			MARIA LUCINEIDE DE PAULO BARBOSA	03950340726
MARTA DO SOCORRO SENA COSTA	040950611317			MARIA LUCINEIDE ALMEIDA NOGUEIRA DA SILVA	01607021350
MATIAS BEZERRA DE SALES	042729891309			MARIA SEBASTIANA SANTOS	02701251368
MAX CLETON SANTOS BOTELHO	042729781350			MARIA SOUSA DA LUZ	01301231333
MAYRA DO SOCORRO RODRIGUES DE MORAIS	040949351341			MARCELA REIS DA SILVA	01308641309
MEIRE TEREZINHA PEREIRA DA SILVA	040949581333			MARINETE PEREIRA DE LIMA	015407251392
MICHELE LADIA DE SOUZA DAMASCENO	040955341368			MARILINDA ASSUNCAO DOS SANTOS	01129741368
MIGUEL FERREIRA DOS SANTOS	040955241392			MATILDE ALVES COELHO	00375931384
MILENE PEREIRA SILVA	040952271341			MILENE FERREIRA DOS SANTOS	00426511317
MILTON COIMBRA DE AZEVEDO	040949731376			MILENE PEREIRA DOS SANTOS	0124471309
MIRCEIA VANIA MODESTO	040955611333			MIRANILDE ARAUJO BARROS	0172071350
MOIZES COSTA DE MIRANDA	040949791368			MOISES MENDES DA SILVA	02025971350
NAILZASUEL SANTOS SOUZO	040949521341			NARCISO JOAQUIM RODRIGUES NASCIMENTO	01780501317
NAZARENO DA SILVA BARROS	042732601333			NARCIDALVA SANTOS LOPES	01047801333
NEIDIRCE RODRIGUES CARDOSO	041731481341			NEDE MARIA DE MIRANDA DIAS	00078801376
				NEIDES BEZERRA ABREU	01049181309
				NEUCLENE FERREIRA SANTOS	02113441384

ODACIMARIA DA SILVA F. SILVA	013159341384
ODAIR PIRES DA SILVA	018773921325
ONEDINA SILVA RAMOS DE MELO	007861211341
ORVANDA BATISTA ROMERO	004767801325
OSMAR BATISTA DOS SANTOS	004762711317
OSVALDINA BATISTA DO NASCIMENTO SILVA	002735921309
PAULO AFONSO MACHADO RODRIGUES	017093991368
PAULO HENRIQUE SILVA BARRO	028792811309
PAULO SILAS PIRES	013538471309
PEDRO DE SOUSA BARROS	015783051376
QUIRINO CORREA PACHECO	011077921317
RAIMUNDA BENICIO DE LIMA	025450811368
RAIMUNDA BRASIL DOS SANTOS	003098431350
RAIMUNDA SFABRA DA COSTA	022762011392
RAIMUNDO CABRAL DE SOUZA	019134181350
RAIMUNDO DE OLIVEIRA RODRIGUES	019741991350
RAIMUNDO DE PAULA LIMA	020906371344
RAIMUNDO MARIA GOMES DA COSTA	018491501325
RAIMUNDO NAZARE MELO SILVA	004136441368
RAIMUNDO NONATO NUNES PINHEIRO	013475401317
REGINA GARMELY SOUSA REIS	017822441309
REGINALDO JOSE MODOSTO DA COSTA	011806561376
REGINA LUCIA ARAUJO AWE	024076631350
REINALDO GOMES AQUINO	016401161368
ROSANA DA CRUZ CARNEIRO	020665771368
ROSANGELA MONTEIRO SANTANA	017861221350
ROSINEIDE FERREIRA LOPES	017021701376
RUBENS CHAVES RODRIGUES	016814461309
SAMUEL DE SOUSA PEREIRA	025808311317
SERAFIAO COSTA LIMA	031153521368
SERGIO PIRES ALMEIDA	005504492208
SILAS DE OLIVEIRA GUIMARAES	015727061384
SIRLEI SANTOS LUIZ	014412991333
SOLANGE MARIA ROCHA PEREIRA	010416111384
SOLANGE PRUDENTE DO VALE	022506250704
SONIA MARIA COSTA SILVA	008324811368
TARCISIO SALES FEIJAO	003983271376
TELMA MARIA COSTA DOS SANTOS	015826721341
TERESA AGRA DE OLIVEIRA FARIAS	017051492259
TULLIO ELBER FERREIRA GALBERTO	020252941333
VERDINA DE OLIVEIRA PRESTES	002828391333
WALTER PEREIRA DA SILVA	0155135102224
ZIBINA MARIA CASTRO COSTA	018302381368
	003881531392

EDALCYBERTO BITENCOURT PAMPLONA	020911451392
EDERALDO TRINDADE MORAES	002509161344
ELINETE LUCILIA FERREIRA DA CUNHA	013344061344
JAMESON DA SILVA FERREIRA	031609801350
JOAO BORGES CORREA	012946371309
JOSE DAMIAO CORREA CAMPOS	022761631325
JOSE RIBAMAR DO ESPIRITO SANTO	012958091333
JOSIATA SOUZA VENANCIO	014961431317
JOSEMAR ARAUJO BATA	018818651309
LUIZ ALBERTO MEIRELES DE SALES	018772161317
LUZIVAN MESQUITA SOARES	029497791350
MANOEL GOUVEIA DA SILVA	013092961309
MANOEL RODRIGUES DE OLIVEIRA	013392051309
MARCO ANTONIO VALE	013201921317
MARCOS SERRA COSTA	008029111317
MARIA DAS DORES MARQUES DE LIMA	026717681392
MARIA DURGÊ OLIVEIRA LIMA	012984151392
MARIA JOSE DOS SANTOS SILVA	013151491350
MARIA ROSA BARATA BRITO	013547451333
MARIA SIMONE MONTEIRO NASCIMENTO	032361581309
MARIA SOUZA DOS PASSOS	013361831309
MARINE DA SILVA TRINDADE	013155291368
NARCISO GONCALVES DA SILVA	013232611344
NEY NAZARENO NUNES DOS SANTOS	029493451350
OSMARINO CARDOSO LAVAREDA	013160711309
OTONIEL BARROS DA SILVA	030399801376
PAULO ROBERTO NASCIMENTO	021844871392
PEDRO MARTINS DE ALMEIDA	013162561309
PLINIO JOSE COSTA DO NASCIMENTO	017615481384
RAIMUNDO NONATO RODRIGUES SILVA	015215531392
VALNICE OLIVEIRA DOS SANTOS	022756981317
VILMA DA SILVA SILVA	007635891317
WANDA LIMA DA CRUZ	033292571344
WLADIMIR PIMENTEL DE CARVALHO	013049481384

CIRLEIA LOPES	042732091333
CLAUDIA HELENA SANTOS FERREIRA	042727711350
CLAUDIANA COUTINHO COSTA	042732201344
CLAUDIO ROBERTO COSTA	042731311333
CLAUZETE FERNANDES AMARAL	042732221309
CLEIDE SANTOS DA CUNHA	042732021368
CLEILTON DA SILVA DINIZ	042732241376
CRISTIANE CARDOSO FERREIRA	042728431368
DAIZE MARIA SOUZA DOS SANTOS	042728451325
DALVA DA PAZ SILVA	042731281333
DANIEL LIMA DE FREITAS	042732891317
DANIEL PEREIRA COSTA	042713481309
DANIELA TAMARA DA PAZ SILVA	042731241309
DANIELLY DA SILVA MELO	041732161325
DENILDO JOSE ATAÍDE DA SILVA	042728341376
DENILSON DA SILVA PEREIRA	04273261344
DENIZE QUEIROZ CAVALCANTE	042732071376
DILMA DA CUNHA RODRIGUES	042728471392
DIONEIDE DIAS CARDOSO	042732871350
DIORSINI LOPES DA SILVA	042728591325
DOMICIO AVINTE NUNES	006307441325
DONATO PEREIRA LACERDA	04272871317
EDIANA ROCHA DA COSTA	041732221376
EDILTON RIBEIRO CAMPOS	042727681350
EDIVALDO NUNES DA SILVA	042728491350
EDNA DOS SANTOS CARDOZO	042731951309
ELAINE NAVIGANTES MAURIS	042728621325
ELIAS SILVA DE SOUZA	041732361376
ELIDIANE DE CASSIA BATISTA GOMES	042731991325
ELIEL MADUREIRA DA SILVA	042732461392
ELIENE GUSMÃO DE SALES	023996641317
ELISA DE JESUS ALVES DOS REIS	042732141309
ELIZEL COSTA MIRANDA	042727841376
ELMA VALADARES DE ALMEIDA	040952341376
ELVAN ADRIAN SILVA MELO	042732911333
ELZA MARIA DA COSTA E SILVA	042713521384
FAMILIA MARTINS DO NASCIMENTO	042732911384
ERICA RODRIGUES COSTA	042732151384
EUNICE ROCHA SILVA	042732631384
FABIANO ALBUQUERQUE ARAUJO	040950581317
FABIO ANDRE ALVES NEGRAC	042720381368
FABIO LIMA DA FONSECA	040949841325
FABRICIO DIRO ABREU KIKUCHI	042732711392
FERNANDA GOMES DE OLIVEIRA	042732801384
FERNANDA KARLA ARAUJO BATISTA	042713271376
FERNANDO JULIO MARTINS ALVES	04173251392
FERNANDO PEREIRA TEOBALDO	042729421344
FERNANDO SILVA DE ALMEIDA	042713361368
FLORENCIO SOUSA	042731921350
FRANCINETE MARTINS MONTEIRO	042727581384
FRANCISCA DE PAULA MARTINS GONCALVES	041732141368
FRANCISCO NEGRAC DIAS	042713301376
FRANCISCO RUI FERREIRA DOS SANTOS	042732101376
FREDERICO DE ARTHUR GUTERRI DO VASCONCELOS NETO	042731391392
GEILTON DOS SANTOS BARBOSA	042731491368
GEZIANIA SILVA SOARES	042731291317
GILBEU FERREIRA LOBO	042732971325
GILTON BASTOS SANTOS	042732761309
GONCALO PIRES MADUREIRA	040949901376
GUSTAVO CARDOSO DA SILVA	042732181325
HILTON MASTRANZELLO DE SOUZA RAMOS	042732901350
HELENA BISSA DA SILVA	042727831392
HELIO DA CONCEICAO SILVA	042732771384
HIGSON TEIXEIRA DA SILVA	042732621309
IVAN RONALDO FREITAS	042729391344
IVANILDE SILVA E SILVA	042729621392
IVETE COSTA SILVA	042732751317
IZABEL CRISTINA DA SILVA	042732701309
IZARA ALVES LIMA	042728631309
JACKSON DA SILVA CUSTOMI	041732371350
JADYSON DE OLIVEIRA CABRAL	042713451350
JERFERSON COSTA RODRIGUES	042732721376
JOAO PEDRO FRANCELINO DA SILVA	042731931333
JOAQUIM ALVES TEIXEIRA	042731261376
JOEL TAVARES MOREIRA	042732921317
JÓELSON DA SILVA AMARAL	042731331309
JOSE DOS SANTOS SILVA	042732831325
JOSE ELIAS GALEZA FIGUEIRA	042731321317
JOSE LUIZ RODRIGUES	042731471309
JOSE RIBAMAR DA COSTA ALVES	042731351368
JOSE SILVA SANTOS	042727931368
JOSÉ WALTER ALMEIDA	042728521309
JOSÉ WALTER DE CARVALHO RODRIGUES	042732041325
JOSÉ WALTER DE CARVALHO	042729661317
JOSÉ WALTER DE CARVALHO	042728311325
JOSÉ WALTER DE CARVALHO	042727751384
JOSÉ WALTER DE CARVALHO	042713431392
JOSÉ WALTER DE CARVALHO	042713181384
JOSÉ WALTER DE CARVALHO	042728481376
JOSÉ WALTER DE CARVALHO	042713491384

Eu, para que não aleguem ignorância, mandou baixar o presente Edital, que será publicado no Diário Oficial do Estado e afixado a porta da Sede da 30ª Zona Eleitoral. Dado e passado nesta cidade de Belém Estado do Pará, no Cartório da 30ª Zona, aos 18 (dezoito) dias do mês de novembro do ano de mil novecentos e noventa e nove 1999. Eu, MARIA DAS DORES GARCIA TABOSA, Escrivã Eleitoral, o datilografuei. (a) Dr.ª EZILDA PASTANA MUTRAN, Juíza Eleitoral da 30ª Zona Belém PA

Dr.ª EZILDA PASTANA MUTRAN
Juíza da 30ª Zona Eleitoral de Belém /PA

CARTÓRIO ELEITORAL DA 30ª ZONA/PA
EDITAL N.º 090/99

A Bacharel(a), Dra. EZILDA PASTANA MUTRAN Juíza da 30ª Zona Eleitoral da Comarca de Belém, Estado do Pará, no uso de suas atribuições, etc. FAZ SABER a quem interessar possa que deferiu os pedidos de Inscrição, Transferência, Revisão e Segunda Via dos eleitores abaixo relacionados:

INSCRIÇÕES	
NOME DO ELEITOR	Nº DO TÍTULO
ABIDEL GOMES DA SILVA	042731271350
ADEMIR SOUZA DA SILVA	042732851392
ADRIANA DE OLIVEIRA SOARES	042729691368
ADRIANA DO SOCORRO SILVA MONTEIRO	042732881333
ADRIANO GONCALVES PEREIRA	042731441350
ADRIANO JOEL BARRETO	042732821344
ALDENIZO PEREIRA DA SILVA JUNIOR	042731401325
ALFENICI DO SOCORRO SILVA DA SILVA	042729681384
ALESSANDRA AMORIM LOPES	042727591368
ALESSANDRA DO SOCORRO SILVA LOBATO	041732071333
ALESSANDRA DO SOCORRO SOUZA DE MIRANDA	042732111350
ALEXANDRE TAVARES DA CRUZ	041732411333
ALZERINA PEREIRA MONTEIRO	042731341384
AMILTON DIAS ROMAO	042729491317
ANA CELIA ALVES DOS SANTOS	042731231325
ANA LUCIA PINHEIRO MADUREIRA	042729521317
ANA PAULA SOUSA COUTINHO	042731521368
ANA RITA DOS SANTOS LOPES	042729511333
ANDRE WILTON BARROS	041732321344
ANDREA MARIA ALVES DOS REIS	042731961384
ANDREIA SOUSA DA SILVA	042729601325
ANDSON ROCHA MEI	042731391384
ANGELO KLEBER OLIVEIRA DA SILVA	041732311368
ANTONIO CARLOS ROZARIO BULLOZA	042727811325
ANTONIO EMILIO GOMES BARBOSA	041732341309
AUGUSTO PEREIRA DE SUEIXAS	042728651376
BENEDETA TRINDADE	042728601368
BIBIJS CARDOSO DA SILVA	042732641368
BINAEL BARBOSA BARRETO	000947691368
BRENDA TAKADA PEREIRA	042732211325
BRUNO CASSIANO DA COSTA CUNHA	042729531309
CARINA DAMASCENO BARRA	042728441344
CARLOS PAIXAO DE SOUZA	042727631317
CARMEN SANDRA DA CRUZ MENEZES	042731511384
CARMOSINA DE ASSUNCAO DOS SANTOS	042732671309
CINTIA JORDANA SANTOS DE ARAUJO	042728361309

REVISÕES	
NOME DO ELEITOR	Nº DO TÍTULO
ANA CRISTINA LOPES DA SILVA	013068451384
BENEDITA DA SILVA CORREA	013356591333
EDIVALSON DA SILVA COSTA	041532321350
EDILENE E SILVA DA SILVA	024173801376
ELUSAI PANTOJA LIMA	040430321344
JANRIETE SILVA DE SOUZA	040948241325
JOHNNY TAVARES DA SILVA	040447251317
LUIZ GONZAGA DA CONCEICAO MATOS	013407381344
MARIA ELIZABETE DA SILVA RODRIGUES	023160981350
MARIA IVANETE SILVA DE SOUZA	026773151350
MARINÉS RODRIGUES PALHETA BARATA	021937971344
NATALINO DE JESUS DA SILVA ALIENCAR	032109621392
RETA EDILENE DOS SANTOS FIGUEIRAS	017896891344
SILVIA TAVARES SOARES	026786281317
VALDICLEIA REBOUCAS	040962961325

SEGUNDAS VIAS	
NOME DO ELEITOR	Nº DO TÍTULO
ALEXEMIR DA SILVA PEREIRA	013096391376
ANA CRISTINA LEITAO LEITE	035761171325
ANTONIO MARCOS DIAS DO NASCIMENTO	025179301368
ANTONIO RUFINO DOS SANTOS	013123111344
ANTONIO SOBRINHO MARQUES MORAES	031074591368
ARIVALDO FERREIRA MIRANDA	013365921344
ARLENE DE JESUS LIMA LOBATO	013427161344
CARLOS ALBERTO DA SILVA DIAS	013017921368
CARLOS ARAUJO PEREIRA SOBRINHO	012942741309
EDMILSON FARIAS DE SOUZA	017697951317
EDMILSON GOMES DA ROCHA	013083111325
EDSON VALES COELHO	038747271384
ELCIO CAMPOS BARBOSA	013193441392
EMILSON PANTOJA DOS SANTOS	024114881317
ENILTON CARLOS OLIVEIRA DE MORAES	038013421384
FERNANDO DA SILVA LIMA	00428181376
FRANCISCO BRITO SOARES	013085071376
FRANCISCO MENDES MACHADO	013054811333
FERNANDO DA SILVA BARROS	035785651392
GERSON RIBEIRO COSTA	013198641350
GIEFULIO LOPES LIMA	044102340787
GILMAX FAVACHO XIMENES	038744651317
GUILHERME SOARES DA SILVA	012970761309
HELENA PATRICIA DA SILVA DOS SANTOS	031624571309
HILDA JAELARA FREITAS PARENTE	012640371309

LEDIANA MELO DIAS	042732051309	ROSIANE DO SOCORRO OLIVEIRA CORREIA	042728571368	IRANDEI MEDEIROS LOPES	025558531368
LEONARDO VITOR CHAVES DA CUNHA	042732031341	ROSIANE DO SOCORRO SOUZA GOMES	042731421392	IVONE DE NOVAIS ANDRADE	015259461333
LESSANDRA FRANCISCA DA SILVA OLIVEIRA	042728331392	ROSIANE MELO GOMES	041732191376	IZABELE UDEZES DE SOUSA MOTA	006833591341
LIDIANE DE FREITAS BARATA	041732401350	ROSILEIDE PEREIRA BANDIEIRA	042728551309	JACY DE SOUZA CALDAS	03170101392
LILIANE DE SILVA LIMA	042727861333	ROSILENE DA SILVA VIEIRA	042729441309	JAMILE ANDREI SILVESTRE	045896420795
LUCIA HELENA DOS SANTOS ALMEIDA	042732931309	ROSILENE SANTOS CARNEIRO	042732781368	JOAO ALMEIDA CABRAL	013302511350
LUCIDEIA GALISA	042728391341	SADI BRITO ALVES	042729401384	JOAO BATISTA DA SILVA COSTA	005592451341
LUCIEL ANDRADE MORAIS	042728641392	SAMARI CORREIA MATA	042731301350	JORGE LEAL PINHEIRO	018395971341
LUCILA ASSUNCAO E SILVA	042728581341	SAMARU FERREIRA SILVA	042728611341	JOSE ANDREI SILVESTRE	03690240779
LUCINEIA SILVA	042729411368	SAMUEL DUTRA FILHO	042732661325	JOSE ANTONIO MEDEIROS DOS SANTOS	010747912259
LUCIO OLIVEIRA CORREIA	042728521350	SANDERSON ROGÉRIO ANDRADE BRAGA	042732191309	JOSE CARLOS MONTEIRO DA SILVA JUNIOR	022466711317
LUCY FATIMA CORDEIRO DOS SANTOS	042731191341	SANDOVAL PEREIRA DA SILVA	042728501392	JOSE GASPAR LOPES DA ROCHA	004142361350
LUIS OTAVIO PORTAL CASTRO	042729561341	SANDRA HELENA REIS MENDES	042729481333	JOSE JOAQUIM DE OLIVEIRA	006884081635
LUIZ ALVES DE ALMEIDA	042732681392	SARA RODRIGUES DE SOUZA	042727891384	JOSE MARIA DA SILVA	016591281333
LUIZ AQUINO DOS SANTOS JUNIOR	042727661392	SHIRLEINE SANTOS DE SOUZA	042731981341	JOSE MARIA DE PAULO	015778171376
LUIZA GASTRO DE OLIVEIRA	042727601309	SIDILEIA TRACINO DE SOUSA	042728421384	JOSE NEGRO DA SILVA	02761920760
MANOEL PEDRO DA COSTA FERREIRA	042729731341	SILENE SOUZA MOURA	042729611309	JOSE SOARES DA SILVA	004316541317
MANUEL ANTONIO PALHEITA ALBUQUERQUE	042729571325	SILVANA COSTA DOS REIS	042728541317	JOSE SOARES DE OLIVEIRA	009229731368
MARCELINA BARBOSA PANTOJA	042727801341	SILVANA DA SILVA BRITO	042731381309	KENNEDY DE JESUS SANTOS RICARDO	022217231317
MARCELO LIMA PEREIRA	042728511376	SILVANA NUNES DOS SANTOS	042731251392	LAUDÉLINO TOLOSA DE ALMEIDA	017169632216
MARCIA ALINE GOMES ANTUNES	042771391309	SUZIANNY CRISTINA ARIMATEA SANTOS	042732941384	LEUZIDIO FREITAS DA SILVA	03171641384
MARCIA IVANES BRITO MACIEL	041732231350	SYLVIA FRANCINETE BORGES NASCIMENTO	040955791368	LINALETI RODRIGUES NERY	021444251309
MARCIA MARIA ROCHA FONSELLES	042728411309	TARSIS ROBERTO BORGES CARDOSO	042732741333	LISETE MARGALHO AMORIM	018303531341
MARCIA MARILIA GONCALVES BARBOSA	042729671309	TATIANE CRISTIANA BARRITO MELO	042731431376	LUCIA MARCIA DA PAULADA DA SILVA	015128061376
MARCIA SEABRA MORAIS	042729461376	TERESA CRISTINA FERREIRA PEDREIRA	042731971368	LUCILENE OLIVEIRA COSTA	025323821325
MARCIO ANDREI DA SILVA CANTAO	042729631376	TEREZA DOS SANTOS BRANDAO	041732251317	LUCILENE OLIVEIRA MARTINS	029055791112
MARCIO ANTONIO DE OLIVEIRA	042729451392	TEREZA MARIA DA SILVA GONCALVES	042729581309	LUIS DE JESUS DA SILVA SANTOS	026467641309
MARCOS PAULO CINTRA DA SILVA	041732381333	THAIS DE OLIVEIRA FERREIRA	042732731350	LUIS FERNANDO OLIVEIRA	016236711384
MARIA ALCIONE DOS SANTOS LIMA	041732171309	THELMA MACEDO DA COSTA	042731221341	LUIZ FLAVIO ALMEIDA	017897851392
MARIA BENEDITA DOS SANTOS SILVA	042732251350	UBIRAJARA SILVA DA SILVA	042713211384	LUIZ GUILHERME DOS SANTOS BRITO	006591700337
MARIA DA CONCEICAO DA SILVA SOARES LACERDA	042727901317	VALDIRENE DE JESUS CORREIA DE MORAIS	042732171341	LUIZ HENRIQUE DE JESUS	001776572062
MARIA DE FATIMA MAGALHAES DE MOURA	042713461333	VALDOMIRO NOGUEIRA DE SOUSA FILHO	042731941317	LURDE CIR RODRIGUES DE MORAIS	026522921163
MARIA DE FATIMA SILVA DOS SANTOS	042727921384	VALMIR DA CONCEICAO FERNANDES DA SILVA	042729501350	MANOEL EURASIO DE BARROS	010486080841
MARIA DE JESUS MACHADO ROCHA	042732901309	VANESSA SARMENTO SILVA	042729471350	MARCIO AMERICO RODRIGUES DE OLIVEIRA	011330631317
MARIA DE LOURDES AMARAL COROA	041732391317	VANESSA SOCORRO NASCIMENTO DE LIMA	041732111317	MARCIO ALCELIENE BARROSO MACENA	023376291350
MARIA DE NASARE MARTINS GARCIA	042729541384	VASIL ARAGAO SODRE	042732951368	MARIA CRISTINA SILVINO GADILHA	032858010795
MARIA DINALVA DA CONCEICAO FERREIRA	042732311317	WALDINEIDE DE KACIA INACIO DA SILVA	042727781325	MARIA DA ANUNCIAÇÃO ARAUJO DA SILVA	011233791368
MARIA DO AMPARO DAMASCENO SOUZA	042731411309	WENDERSON HENRIQUE CAMPELO DA SILVA	042728401317	MARIA DA CONCEICAO RODRIGUES	010531931392
MARIA EDUVIGI DOS SANTO ABREU	042728531333	WILLIAM SILVA DE OLIVEIRA	041732281368	MARIA DE FATIMA DE AVIZ MAIA	00931131309
MARIA ELI BATISTA PINHEIRO	042713511309	ZILDEIDE PAIXAO GONCALVES	042729431325	MARIA DE FATIMA FARIAS DE ALMEIDA	04744921368
MARIA ESMERALDA DA SILVA SOUSA	042732231392			MARIA DE FATIMA NASCIMENTO DIAS	017885381384
MARIA GRACJANE SOARES	042732961341			MARIA DE FATIMA PAZ BRITO	04133301376
MARIA ILSA FRANCISCA MARTINS	042727621368			MARIA DE FATIMA ROCHA NERY	02456611333
MARIA IZABEL SILVA DE OLIVEIRA	042732861376			MARIA DE FATIMA TEIXEIRA EURASIO	022454820795
MARIA JOELMA DA SILVA NETO	042731501309			MARIA DE JESUS ALMEIDA DOS SANTOS	013147291333
MARIA JOSE DE SOUSA ARAUJO	041732291341			MARIA DE LOURDES DA ROSA	004330811317
MARIA JOSE SILVA MACIEL	042731531341			MARIA DE NAZARE DOS PRAZERES MORAIS	02758932585
MARIA JULIA GOMES FERREIRA	042729711384			MARIA DO LIVRAMENTO NOGUEIRA DE OLIVEIRA	016022231384
MARIA LINDA ELI FARIAS VICENTE	042713331317			MARIA DO PERPETUO SOCORRO OLIVEIRA DOS REIS	009895321392
MARIA PAULINA DA SILVA	042731901392			MARIA DO ROSARIO NUNES DE JESUS	032870191333
MARIA SATURNINA DOS SANTOS	042732691376			MARIA DO SOCORRO BARROS TEIXEIRA	001093402216
MARIA SILVA DE SOUSA	042729651333			MARIA DO SOCORRO DA SILVA	013459031619
MARIA THEBUCIA DE AGUIAR	042727721333			MARIA DO SOCORRO DOS SANTOS SILVA	023091731384
MARIA VALDILENE DOS SANTOS SILVA	042732841309			MARIA TULCIDA DA SILVA	081142830388
MARIA VANEIDE SOARES DA SILVA	042727691333			MARIA VANILCE SANTOS CARDOSO	006835231139
MARINALDO CARDOZO DOS SANTOS	042731911376			MARIA EZABEL RODRIGUES DA SILVA	009987691309
MARINALVA DO CARMO CAVALCANTE	042729641350			MARIA JOANA DA LUZ SOUSA	01052131350
MARIO MARQUES DOS SANTOS	041732101333			MARIA JOSE CARDOSO	002673801325
MACRO BERGISON MONTEIRO LIETE	042727651309			MARIA JOSE DA COSTA	017649931350
MAX AGUIAR CARVALHO	042732121333			MARIA JULIA DOS ANJOS ARAUJO	023191501333
MILDIAN NOVAIS DE ANDRADE	042727771341			MARIA ONEIDE GALISA NOGUEIRA	012740481309
MONICA PRISCILA DA COSTA	042728381309			MARIA PAULA DA SILVA CABRAL	013877221341
NAIZA RIBEIRO DE SOUZA	042713241325			MARIA PERPETUO SOCORRO FARIAS DA SILVA	015060601350
NEWTON SOUSA CASTRO	042729701309			MARIA URCELINA VIEIRA DOS SANTOS	01022931341
ODAIRA DA SILVA CORDOVIL	042732791341			MARILENE ALMEIDA CARDOSO	009324191341
ODENILSON DE SOUZA SANTANA JUNIOR	042728561384			MARIO ANDREI SILVA DOS SANTOS	035174910795
OTONIEL ALCANTARA LOPES	040949871376			MARLUCIA SALES FERREIRA	032557411384
PATRICK ANDREI PAES DA CRUZ	042713421309			MARTINHO DE JESUS SILVA	018748881309
PAULA FRANCINETE SILVA MATOS	041732261309			MAURY DA COSTA	011240631325
PAULO MALCIBER DE MESQUITA	041732131384			MAXIMA DUTRA CANTAO	017587381376
PAULO THIAGO NEGREIROS CHAVES	041732081317			MIGUEL MARIA SILVA SANTOS	012703981325
PEDRO ALEX MORAIS DE FARIAS	042731361341			MIRANCIETE DE ARAUJO BATISTA	028674101333
PEDRO ANDRIEL GALVAO DE OLIVEIRA	042728371317			NILO SERGIO MARQUES FERREIRA	00773552042
PEDRO HENRIQUE DA SILVA BENJAMIN	042731371325			PATRICIA DO SOCORRO DA SILVA DO ESPRITO SANTO	032369761309
PEDRO RAMOS	042731181368			PAULO DA SILVA LOBO	018124291317
PITUKU WAIPI	042713401341			PAULO ROBERTO ARRUDA AZEVEDO	011552741333
PRISCILA KARINA DE OLIVEIRA	041732201309			PAULO SERGIO PIMENTEL BARBOSA	013411291325
RAIMUNDA RODRIGUES	042731211368			RAIMUNDA AMARAL DA SILVA	012681181309
RAIMUNDO BENTES ALVES	042731451333			RAIMUNDA CRISTINA DE OLIVEIRA PRIESTES	012097222259
RAIMUNDO CEDSON DE ALMEIDA FREITAS	042731461317			RAIMUNDA JOACY MARANHAO DE SOUSA	024570880728
RAIMUNDO JOSÉ DE MOURA	042731481384			RAIMUNDA LOPES DA CUNHA	024333231309
REGIANE RIBEIRO PINHEIRO	042729591392			RAIMUNDA MODESTO MALA	010132201317
REGINALDO OLIVEIRA CAMPOS	042729531309			RAIMUNDA RODRIGUES	004382041389
RODRIGO SANTOS PRADO	042732161368			RAIMUNDO JOACI MARTINS	03058841139
ROGERIO DANIAS DA COSTA	042728361333			RAIMUNDO MILSQUETA MAGALHAES	002689122580
ROSA LAZARO DOS SANTOS	04273281368			RAIMUNDO NONATO LIMA CANTANI EIDE	016812901350
ROSA MARIA DE OLIVEIRA	042728391384			REGINA PEREIRA DOS SANTOS ALTERNAS	012706041325
ROSANGELA MARIA DE CARVALHO OLIVEIRA	042728351350			REGINALDO MACIEL MELLO FARIAS	031041341350
ROSELY MENONCA DA SILVA	042732081350			REYLA DE CASSIA SILVA AMADOR	024109571317
ROSIANE ATALDE ALVES	042727741309			REYLA OLIVEIRA DE ANDRADE	005020761368

0501

ROBERTO DE FATIMA ROSA	016324660383
PODVAL DOS ANJOS GOMES	05534280388
ROSEMARY MONTEIRO DA SILVA	048977591368
ROSIBERTO PORTAL GUIMAR	030277101333
ROSELENE CAVALCANTE DOS SANTOS	013686721309
ROSELENE PINHEIRO MOURAO	008281722364
ROSIVALDO MACHEL ALMEIDA	019275681309
RUTH CRUZ SOARES	016508941317
RUTHLENE MEDEIROS MATOS	017057411325
SANDOWAL SOARES DA CONCEICAO	018480111376
SOLANGE DA SILVA	009034682348
TADEU DE JESUS CARDOSO COSTA	003664911309
TANIA MARIA SOUZA	017127851384
TELMA ALVES SOEIRO	02259831309
VALDENICE PINHEIRO RODRIGUES	024350451317
VALDEVINO DE SOUZA COSTA	013480211392
VERA LUCIA CABRAL SOARES	019454411546

REVISÕES

NOME DO ELEITOR	Nº DO TÍTULO
ALEXANDRE MONTEIRO PEREIRA	013337901341
ALEXANDRE SOUZA BAIA	039976611309
ALGERICO COSTA DA CRUZ	023172191333
EDINEIA PINHEIRO DOS SANTOS	038605691341
EDNA MORAES DOS PRASERES	024111621376
EUGENIA DE ALCANTARA	013395171333
LINDALVA RODRIGUES DOS SANTOS	012958601333
MARIA ANTONIA DE LIMA FETIOSA	058580221333
MARIA DE LOURDES SANTOS DE SOUSA	025099641376
MARIA DO SOCORRO VIEIRA DE SOUZA	013149051392
PEDRO CAMPOS VELOSO	012996041317
RIBAMAR CARDOSO DE SOUSA	038596021341
ROSELEIDY SILVA DOS SANTOS	018764461309
RUTH SOEIRO GABRIEL	013171801317
SANDRO ROBERTO DA CONCEICAO PANTOJA	040438581392
SOLANGE FURTADO DE FARIAS DIAS FERREIRA	031627071325
VLADIMILA PEREIRA MACHADO	059774351309
ZENILZA DOS SANTOS LIMA	040437131325

SEGUNDAS VIAS

NOME DO ELEITOR	Nº DO TÍTULO
AMADEU RABELO FERREIRA	037197791376
ANTONIO FERREIRA DA SILVA	013396321333
BERENICE PINHEIRO DA SILVA	013497731317
CARLOS ADRIANO SANTOS SOUZA	035253111384
CARLOS ALBERTO RODRIGUES DA SILVA	013069171392
CELSO LUIZ RODRIGUES OLIVEIRA	013316401309
CLAUDION RODRIGUES ABREU	017895551333
CLEJTON LUIS LIMA GOMES	031610011333
CONSTANTINO PEREIRA PIRES	013018461392
DAVID COSTA SCHUSTERSCHITZ	013462811341
DELUZETE DO SOCORRO RAMOS DE FREITAS	013467121392
DEUSANETE DE OLIVEIRA DA SILVA	023156441392
DEUZELO MIRANDA DE SOUSA	017672051384
DORINHA NELAS FERREIRA DA SILVA	013244911333
EDIVAL PALHEITA SILVA	038609031376
EDMILSON MORAES CARNEIRO	030397081317
ELIANA APARECIDA DOS SANTOS LONSECA	013229361325
ELMARIS MONTEIRO DE SOUZA	022760061376
ELSON CARLOS DAS CHAGAS RODRIGUES	025174601368
EVANDRO NASCIMENTO DA SILVA	035761731333
FELIPE FONSECA VILHENA	013026551309
FLAVIO AUGUSTO MATOS DA CUNHA GONCALVES	018805861384
FRANCISCA MACRA RODRIGUES DE SOUZA	026717521325
FRANCISCO JOAO DA CRUZ	025205041384
GENILGE DE FATIMA BRITO DE SOUZA	038838771309
GLAUCIE KETTY PIRES	029466301309
JOAO ESTACIO MARTINS ABREU	026723471368
JOAO MACHADO DO ESPIRITO SANTO	013249001325
JOAO MORAES CORDEIRO	013500521309
JORGE DA SILVA	033754211309
JORGE DO SOCORRO FERREIRA DO NASCIMENTO	013417751341
JOSE JULIO FELIPE DE SOUZA	013212361325
JOSE OLIVEIRA DOS SANTOS	013250291392
JOSE WILSON AGOSTINHO	013032101309
JOSIVALDO GUIMARÃES NOGUEIRA	034956761309
JULIA GONCALVES MARTINS	013459501333
LILIAN MARIA MAGNO MORAES	03327721392
LUCIDEA PALHEITA BARATA	038752451309
LEIS PAULO DE SOUZA COBREIA	023159231350
LUIZ AUGUSTO LOPES PINHEIRO	032501281350
LUZIA FERREIRA PANTOJA	013066451350
MARCIA RAQUEL PEREIRA LOPES	031619651376
MARIA DE FATIMA DOS PASSOS NEVES	026781431333
MARIA LILIA DE SOUZA DA SILVA	01339981392
MARIEL MATOS	020913571350
MARISA COELHO	013374661341
MARILCIA DOSSANTOS SILVA	029479401317
MAURICIO ASSUNCAO SOUSA	02948461392
MIGUEL JOSE CARDOSO LOPES	013511091325

JOSE CARLOS DOS SANTOS	032644301309
NILSON MARCOS VULCAO RIBEIRO	025146341350
ADILIA PEREIRA DOS SANTOS	029464511309
OMAR CELESTINO	013232001384
ORQUIMEIA SIQUEIRA DOS SANTOS	001263451350
OTAVIO ALBERTO RODRIGUES	013169991309
PAULO BASTOS PINTO	013188251392
PAULO NERI NASCIMENTO LESSA	027563941341
PEDRO MENDES MONTEIRO	013268781317
RAIMUNDO DANTAS MACHADO	013336071317
RAIMUNDO DE SOUSA BARROS	013044511368
RAIMUNDO FERREIRA DAS MERCES	013000141341
RAIMUNDO ROBERTO DE OLIVEIRA	013412411384
RAIMUNDO ZILDO COSTA MARTINS	013442931376
ROSA HELENA DAS CHAGAS RODRIGUES	037189111350
ROSA MARIA LOPES DOS SANTOS	013169851384
ROZILDA LEITE DE SOUZA	027567901376
RUBEM JOSE DA LUZ SOUZA	027146221376
SUANE DA SILVA SANTOS	022738981333
SILVIO CEZAR DA CRUZ ARAUJO	013174111384
TELMA SIERRA RODRIGUES	022748581309
VERA LUCIA LEITE DOS SANTOS	037193481317
WENNINGTO AIRE DE SEIXAS	051601331325

Eu, para que não aleguem ignorância, mandou baixar o presente Edital, que será publicado no Diário Oficial do Estado e afixado a porta da Sede da 3ª Zona Eleitoral. Dado e passado nesta cidade de Belém Estado do Para, no Cartório da 3ª Zona, aos 11 (onze) dias do mês de novembro, do ano de mil novecentos e noventa e nove 1999. Eu, MARIA DAS DORES GARCIA TABOSA, Escrivã Eleitoral, o datilografuei.

(a) Dr.ª EZILDA PASTANA MUTRAN, Juíza Eleitoral da 3ª Zona Belém PA.

CARTÓRIO ELEITORAL DA 3ª ZONA/PA
EDITAL Nº 091/99

A Bacharel, Dra. EZILDA PASTANA MUTRAN, Juíza em exercício da 3ª Zona Eleitoral da Comarca de Belém, Estado do Para, no uso de suas atribuições, etc. FAZ SABER a todos quantos o presente EDITAL virem ou dele tomarem conhecimento, que os eleitores, abaixo relacionados, deverão comparecer ao Cartório da 3ª Zona Eleitoral, sito na Rua Manoel Barata, 1107 (fundo), Fórum de Itocaraci, no prazo de 03(três) dias a fim de regularizarem suas inscrições eleitorais sob pena de cancelamento das mesmas.

NOME DO ELEITOR	INSCRIÇÃO
GUIRENE TATIANE DE ARAUJO MELLO	41542781392
ELIOMEL NAZARENO SANTOS DE ANDRADE	4725191309
FRANCISCA ARAUJO LIMA	41725601333
ISIDORO DE JESUS FERREIRA	41541821309
LEO JACKSON DOS SANTOS COSTA	41542921341
LUCIANO AMANCIO	41543361309
MANOEL MARTINS ARAUJO FILHO	41745881341
RAIMUNDA NONATA ROCHA DE FREITAS	41540131317
RUBENS ATAÍDE NONATO	41540071376
SIRILEY SOUSA FERREIRA	39976271309

Eu, para que não aleguem ignorância, mandou baixar o presente Edital, que será publicado no Diário Oficial do Estado e afixado a porta da Sede da 3ª Zona Eleitoral. Dado e passado nesta cidade de Belém Estado do Para, no Cartório da 3ª Zona, aos 16 (dezesseis) dias do mês de novembro do ano de mil novecentos e noventa e nove 1999. Eu, MARIA DAS DORES GARCIA TABOSA, Escrivã Eleitoral, o datilografuei. (a) Dr.ª EZILDA PASTANA MUTRAN, Juíza Eleitoral da 3ª Zona Belém PA.

Dr.ª EZILDA PASTANA MUTRAN
Juíza da 3ª Zona Eleitoral de Belém /PA

JUSTIÇA FEDERAL

PODER JUDICIÁRIO
SEÇÃO JUDICIÁRIA DO ESTADO DO PARA

ATA DE AUDIÊNCIA DE
DISTRIBUIÇÃO AUTOMÁTICA

DATA: 19/11/1999

NA AUDIÊNCIA PRESIDIDA PELO MM. JUIZ FEDERAL, DR. DANIEL PAES RIBEIRO OS SEGUINTE FETOS FORAM:

1 - DISTRIBUIÇÃO
D ORIGINARAMENTE:

PROCESSO: 1999.39.00.008553-0 PROT: 18/11/1999
CLASSE: 01200 - ACAO ORDINARIA - PREVIDENCIARI
AUTOR: TAYNARA DE SOUZA REIS
ADVOGADO: PAG566 - LEONANI GONDI DA CRUZ JUNIOR
REU: INSTITUTO NACIONAL DO SEGURO SOCIAL - INSS
VARA: 14

PROCESSO: 1999.39.00.008554-2 PROT: 17/11/1999
CLASSE: 05209 - JURISDICAO VOLUNTARIA - OUTROS

REQUERENTE: MARIA ANTONIA PINHEIROS DA SILVA LOUTIRO
ADVOGADO: PA7946 - RUBENILDO DE AZEVEDO COSTA MOURA JUNIOR
REQUERIDO: UNIAO FEDERAL
VARA: 5

PROCESSO: 1999.39.00.008555-5 PROT: 18/11/1999
CLASSE: 01500 - ACAO ORDINARIA - OUTRAS
AUTOR: BIANOR BELTRAO DA SILVA
ADVOGADO: PAG6870 - HELOISA HELENA SEGUNDO WICK DAS SOVANO
REU: CAIXA ECONOMICA FEDERAL - CEF
VARA: 5

PROCESSO: 1999.39.00.008556-8 PROT: 18/11/1999
CLASSE: 05204 - JUSTIFICACAO
REQUERENTE: MARIA DAS GRACAS RODRIGUES ALVES LOUTIRO
ADVOGADO: PA126 - JOSE FERNANDES CHAVES
REQUERIDO: INSTITUTO NACIONAL DO SEGURO SOCIAL - INSS
VARA: 5

PROCESSO: 1999.39.00.008557-0 PROT: 18/11/1999
CLASSE: 02100 - MANDADO DE SEGURANCA INDIVID
IMPETROANTE: EICO - SISTEMAS E CONTROLES LTDA
ADVOGADO: PAG6903 - ELSIO AUGUSTO VIELOSO BASTOS
IMPETROADO: COORDENADORA REGIONAL DO INSTITUTO NACIONAL DO SEGURO SOCIAL - INSS/PA
VARA: 11

PROCESSO: 1999.39.00.008558-3 PROT: 18/11/1999
CLASSE: 02100 - MANDADO DE SEGURANCA INDIVID
IMPETROANTE: ANA LILIA MAIA NARA
ADVOGADO: PA5535 - ANETE MELLO BRAGA
IMPETROADO: DIRETOR SUPERINTENDENTE DA POLICIA RODoviARIA FEDERAL - DELEGACIA DO PARA E OUTROS
VARA: 12

PROCESSO: 1999.39.00.008559-6 PROT: 18/11/1999
CLASSE: 04200 - EXECUCAO DIVERSA POR TITULO
EXCETO: UNIAO FEDERAL
EXCETO: RAIMUNDO FERRE NORONHA
VARA: 6

PROCESSO: 1999.39.00.008561-6 PROT: 19/11/1999
CLASSE: 02100 - MANDADO DE SEGURANCA INDIVID
IMPETROANTE: ESPERANCA INDUSTRIA E COMERCIO DE COLCHOES LTDA
ADVOGADO: PAM529 - MAURO MENDES DA SILVA LOUTIRO
IMPETROADO: DELEGADO DA RECEITA FEDERAL EM BELÉM/PA
VARA: 13

PROCESSO: 1999.39.00.008562-9 PROT: 19/11/1999
CLASSE: 02100 - MANDADO DE SEGURANCA INDIVID
IMPETROANTE: JANDIRA VALENTE PEREIRA
ADVOGADO: PA9516 - EDISON MISSIAS DE ALMEIDA LOUTIRO
IMPETROADO: DIRETOR DA UNIVERSIDADE FEDERAL DO PARA
VARA: 14

PROCESSO: 1999.39.00.008563-1 PROT: 19/11/1999
CLASSE: 17100 - CARTA PRECATORIA PENAL
REQUERENTE: MINISTERIO PUBLICO
REQUERIDO: RILDO SAMPAIO LOBATO
JUIZ FEDERAL DA 3ª VARA DA SECAO JUDICIARIA DO AMAZONAS
VARA: 11

PROCESSO: 1999.39.00.008564-4 PROT: 19/11/1999
CLASSE: 17100 - CARTA PRECATORIA PENAL
REQUERENTE: MINISTERIO PUBLICO
REQUERIDO: CLAUDIO GOMES DIAS LOUTIRO
JUIZ FEDERAL DA 2ª VARA DA SECAO JUDICIARIA DO AMAZONAS
VARA: 13

PROCESSO: 1999.39.00.008565-7 PROT: 19/11/1999
CLASSE: 17100 - CARTA PRECATORIA PENAL
REQUERENTE: MINISTERIO PUBLICO
REQUERIDO: ZENEIDE OLIVEIRA MACANS COSTA
JUIZ FEDERAL DA 2ª VARA DA SECAO JUDICIARIA DO AMAZONAS
VARA: 15

PROCESSO: 1999.39.00.008566-0 PROT: 19/11/1999
CLASSE: 17100 - CARTA PRECATORIA PENAL
REQUERENTE: MINISTERIO PUBLICO
REQUERIDO: PAULO FRANCISCO DO LAURO E OUTROS
JUIZ FEDERAL DA 1ª VARA DA SECAO JUDICIARIA DE RORAIMA
VARA: 12

PROCESSO: 1999.39.00.008567-2 PROT: 19/11/1999
CLASSE: 17100 - CARTA PRECATORIA PENAL
REQUERENTE: MINISTERIO PUBLICO
REQUERIDO: ROSINO COSTA E SILVA E OUTROS
JUIZ FEDERAL DA 1ª VARA DA SECAO JUDICIARIA DE RORAIMA
VARA: 14

JUÍZO FEDERAL DA 7ª VARA

IVALDO DE OLIVEIRA FERNANDES, filho
Juiz Federal da 5ª Vara, no exercício cumulativo da 7ª Vara
MANOEL RIBEIRO CAVALCANTE FILHO
Diretor de Secretaria, em exercício

BOLETIM Nº 065/99
EXPEDIENTES DOS DIAS 16 AGO, 29 OUT, 04 NOV e 16 NOV 99
ATO ORDINATORIO

No processo, a seguir, foi lavrada certidão pela Diretora de Secretaria, com o teor seguinte: "Em decorrência da determinação contida na Portaria nº 155/99, nesta data abro vista destes autos ao Exequente, para que se manifeste sobre o pagamento efetuado pelo Executado".

CLASSE 03300 - EXECUÇÃO FISCAL / OUTRAS

Proc. nº : 97.282-2

Esqte. : CONSELHO REGIONAL DE ADMINISTRAÇÃO
Adv. : Marcel Marcellino da Silva
Esqda. : PAULO SÉRGIO MESCOUTO DA SILVA

AUTOS COM DESPACHOS

Nos 02 (dois) processos a seguir, foram exarados despachos com conteúdos iguais, conforme avante mostrado. Dispõe o caput do art. 598 do Código de Processo Civil: "A Execução Fiscal (art. 585, VI) será proposta no foro do domicílio do réu, se não o tiver, no de sua residência ou no lugar onde for encontrado." No caso presente o(a) executado(a) é domiciliado em Santarém, PA, município que integra a jurisdição federal da Subseção Judiciária de Santarém, PA, logo, entendendo que a presente Execução Fiscal não poderia ter sido aqui intentada, mas sim no domicílio do(a) executado(a). Assim sendo, declino da competência e determino que sejam os autos remetidos ao MM. Juízo Federal de Santarém, dando-se baixa na distribuição.

Proc. nº : 99.7728-0

Esqte. : COMISSÃO DE VALORES MOBILIÁRIOS
Adv. : Renato Paulino de Carvalho Filho
Esqda. : AGRICOLA AGRI CURUÁ UMA S.A.

Proc. nº : 99.8014-0

Esqte. : COMISSÃO DE VALORES MOBILIÁRIOS
Adv. : Renato Paulino de Carvalho Filho
Esqda. : AGROTASA AGROPEC VALÉ DO RIO TAPAJÓS S.A.

Nos 14 (quatorze) processos a seguir, foram exarado despachos com conteúdos iguais, apenas nos 02 (dois) primeiros parágrafos. O terceiro parágrafo é colocado ao final da discriminação de cada processo, com o tópico DESPACHO, conforme avante mostrado: "O art. 15 da Lei nº 5.010, de 30 MAI 1966, dispõe que, nas Comarcas do interior onde não funcionar Varas da Justiça Federal, os Juizes Estaduais, são competentes para processar e julgar os executivos fiscais da União e de suas autarquias, ajuizados contra devedores domiciliados nas respectivas Comarcas. Dispõe a Súmula nº 40 do extinto TER: "A execução fiscal da Fazenda Pública Federal será proposta perante o Juiz de Direito da Comarca do domicílio do devedor, desde que não seja ela sede de Vara da Justiça Federal." (...)

Proc. nº : 99.7762-7

Esqte. : COMISSÃO DE VALORES MOBILIÁRIOS
Adv. : Renato Paulino de Carvalho Filho
Esqda. : FAZ. CANDIRU S.A.

DESPACHO : (...) Assim sendo, estou em que a presente Execução Fiscal não poderia ter sido aqui intentada, mas sim perante o MM. Juiz de Direito da Comarca de São Miguel do Guamá, PA, onde é domiciliado(a) o(a) executado(a). Em face do acima exposto, declino da competência e determino que sejam os autos remetidos ao MM. Juiz de Direito da Comarca de São Miguel do Guamá, PA, dando-se baixa na distribuição".

Proc. nº : 99.7768-7

Esqte. : COMISSÃO DE VALORES MOBILIÁRIOS
Adv. : Renato Paulino de Carvalho Filho
Esqda. : DELMAR NORTE S.A.

DESPACHO : (...) Assim sendo, estou em que a presente Execução Fiscal não poderia ter sido aqui intentada, mas sim perante o MM. Juiz de Direito da Comarca de Maracá, PA, onde é domiciliado(a) o(a) executado(a). Em face do acima exposto, declino da competência e determino que sejam os autos remetidos ao MM. Juiz de Direito da Comarca de Maracá, PA, dando-se baixa na distribuição".

Proc. nº : 99.7684-9

Esqte. : COMISSÃO DE VALORES MOBILIÁRIOS
Adv. : Renato Paulino de Carvalho Filho
Esqda. : R. JAVIC DA AMAZÔNIA S.A.

DESPACHO : (...) Assim sendo, estou em que a presente Execução Fiscal não poderia ter sido aqui intentada, mas sim perante o MM. Juiz de Direito da Comarca de Castanhal, PA, onde é domiciliado(a) o(a) executado(a). Em face do acima exposto, declino da competência e determino que sejam os autos remetidos ao MM. Juiz de Direito da Comarca de Castanhal, PA, dando-se baixa na distribuição".

Proc. nº : 99.7824-0

Esqte. : COMISSÃO DE VALORES MOBILIÁRIOS
Adv. : Renato Paulino de Carvalho Filho
Esqda. : FARMACIA MEDICINA S.A.

PROCESSO : 1999.39.00.008568-5 PROT: 19/11/1999
CLASSE : 17100 - CARTA PRECATORIA PENAL
REQTE : MINISTERIO PUBLICO
REQDO : SOLANGE DE JESUS ALMEIDA ROCHA E OUTROS
J. DEPR. : JUIZ FEDERAL DA 1ª VARA DA SEÇÃO JUDICIARIA DE RORAIMA
VARA : 4

PROCESSO : 1999.39.00.008569-8 PROT: 19/11/1999
CLASSE : 06100 - CARTA PRECATORIA
REQTE : FAZENDA NACIONAL
REQDO : FEIRA DOS COSMETICOS LTDA E OUTRO J. DEPR. : JUIZ FEDERAL DA 4ª VARA DA SEÇÃO JUDICIARIA DO MARANHÃO
VARA : 6

PROCESSO : 1999.39.00.008570-5 PROT: 19/11/1999
CLASSE : 06100 - CARTA PRECATORIA
REQTE : VITORIA MONTEIRO DA CONCEICAO
REQDO : INSTITUTO NACIONAL DO SEGURO SOCIAL - INSS
J. DEPR. : JUIZ DE DIREITO DA 2ª VARA CIVEL DA COMARCA DE CASTANHAL/PA
VARA : 4

PROCESSO : 1999.39.00.008571-8 PROT: 19/11/1999
CLASSE : 06100 - CARTA PRECATORIA
REQTE : EVERLUCIA DE OLIVEIRA COSTA
REQDO : INSTITUTO NACIONAL DO SEGURO SOCIAL - INSS
J. DEPR. : JUIZ DE DIREITO DA 2ª VARA CIVEL DA COMARCA DE CASTANHAL/PA
VARA : 2

PROCESSO : 1999.39.00.008572-0 PROT: 19/11/1999
CLASSE : 06100 - CARTA PRECATORIA
REQTE : GRACINA SILVA DOS REIS
REQDO : INSTITUTO NACIONAL DO SEGURO SOCIAL - INSS
J. DEPR. : JUIZ DE DIREITO DA 2ª VARA CIVEL DA COMARCA DE CASTANHAL/PA
VARA : 3

PROCESSO : 1999.39.00.008573-3 PROT: 19/11/1999
CLASSE : 06100 - CARTA PRECATORIA
REQTE : FRANCISCA CIRILO DE LIRA
REQDO : INSTITUTO NACIONAL DO SEGURO SOCIAL - INSS
J. DEPR. : JUIZ DE DIREITO DA 2ª VARA CIVEL DA COMARCA DE CASTANHAL/PA
VARA : 5

PROCESSO : 1999.39.00.008574-6 PROT: 19/11/1999
CLASSE : 06100 - CARTA PRECATORIA
REQTE : DIEZUTE DA SILVA SANTOS
REQDO : JURACI FERREIRA DE ARAUJO
J. DEPR. : JUIZ DE DIREITO DA 1ª VARA CIVEL DA COMARCA DE CASTANHAL/PA
VARA : 1

PROCESSO : 1999.39.00.008575-9 PROT: 19/11/1999
CLASSE : 06100 - CARTA PRECATORIA
REQTE : MUNICIPIO DE SANTA LUZIA DO PARA
REQDO : JURACI FERREIRA DE ARAUJO
J. DEPR. : JUIZ DE DIREITO DA COMARCA DE OUREM/PA
VARA : 4

PROCESSO : 1999.39.00.008576-1 PROT: 19/11/1999
CLASSE : 06100 - CARTA PRECATORIA
REQTE : INSTITUTO NACIONAL DO SEGURO SOCIAL - INSS
REQDO : ISMAEL MAXIMO FERREIRA
J. DEPR. : JUIZ DE DIREITO DA 1ª VARA CIVEL DA COMARCA DE SANTANA/AP
VARA : 6

PROCESSO : 1999.39.00.008578-7 PROT: 19/11/1999
CLASSE : 17100 - CARTA PRECATORIA PENAL
REQTE : MINISTERIO PUBLICO
REQDO : ANTONIO CESAR PINHO BRASILE E OUTROS
J. DEPR. : JUIZ FEDERAL DA 12ª VARA DA SEÇÃO JUDICIARIA DO DISTRITO FEDERAL
VARA : 3

PROCESSO : 1999.39.00.008579-0 PROT: 19/11/1999
CLASSE : 17100 - CARTA PRECATORIA PENAL
REQTE : MINISTERIO PUBLICO
REQDO : EDNISON JOSE BARBOSA E OUTROS
J. DEPR. : JUIZ FEDERAL DA 1ª VARA DA SEÇÃO JUDICIARIA DO AMAPA
VARA : 4

PROCESSO : 1999.39.00.008580-7 PROT: 19/11/1999
CLASSE : 01500 - ACAO ORDINARIA/OUTRAS
AUTOR : ADELINO DE OLIVEIRA NETTO JUNIOR E OUTROS
ADVOGADO : PA3321 - RUI GUILHERME CARVALHO DE AQUINO
REU : UNIVERSIDADE FEDERAL DO PARA
VARA : 2

PROCESSO : 1999.39.00.008581-0 PROT: 19/11/1999
CLASSE : 02100 - MANDADO DE SEGURANCA INDIVID
IMPTE : SONIA REGINA OLIVEIRA MOREIRA
ADVOGADO : PA4841 - LUIZ OTAVIO WANDERLEY MOREIRA
IMPDO : SUPERINTENDENTE DA SUPERINTENDENCIA DO DESENVOLVIMENTO DA AMAZONIA - SEDAM
VARA : 5

PROCESSO : 1999.39.00.008582-2 PROT: 19/11/1999
CLASSE : 01500 - ACAO ORDINARIA/OUTRAS
AUTOR : RAIMUNDO DJALMA BENTES E OUTROS
ADVOGADO : PA7568 - EDILENE SANDRA LUIZ DE LIMA
REU : CAIXA ECONOMICA FEDERAL - CEF
VARA : 5

PROCESSO : 1999.39.00.008583-5 PROT: 19/11/1999
CLASSE : 01300 - ACAO ORDINARIA/SERVICOS PUBL
AUTOR : SELLEMAS ALMEIDA DE OLIVEIRA
ADVOGADO : PA5326 - MARIA ELISA BESSA DE CASTRO
REU : UNIAO FEDERAL - MINISTERIO DA AERONAUTICA
VARA : 3

PROCESSO : 1999.39.00.008584-8 PROT: 19/11/1999
CLASSE : 01300 - ACAO ORDINARIA/SERVICOS PUBL
AUTOR : CARLOS ROBERTO MADEIROS
ADVOGADO : PA5326 - MARIA ELISA BESSA DE CASTRO
REU : UNIAO FEDERAL - MINISTERIO DA AERONAUTICA
VARA : 1

PROCESSO : 1999.39.00.008585-0 PROT: 19/11/1999
CLASSE : 01300 - ACAO ORDINARIA/SERVICOS PUBL
AUTOR : ANTONIO EDIVALDO FURTADO CORREIA
ADVOGADO : PA5326 - MARIA ELISA BESSA DE CASTRO
REU : UNIAO FEDERAL/MINISTERIO DO EXERCITO
VARA : 4

PROCESSO : 1999.39.00.008586-3 PROT: 19/11/1999
CLASSE : 09200 - ACAO CAUTELAR INOMINADA
REQTE : AGACIO JOSE DA COSTA
ADVOGADO : PA3172 - ANTONIO SOUSA TREVIA
REQDO : INSTITUTO NACIONAL DO SEGURO SOCIAL - INSS
VARA : 5

2) POR DEPENDENCIA:
PROCESSO : 1999.39.00.008560-3 PROT: 19/11/1999
CLASSE : 13100 - PROCESSO COMUM - JUIZ SINGUL
PRINCIPAL : 95.0002367-9 CLASSE : 15600
AUTOR : MINISTERIO PUBLICO
REU : JOAQUIM OLIVEIRA FIGUEIREDO E OUTROS
VARA : 5

PROCESSO : 1999.39.00.008577-4 PROT: 19/11/1999
CLASSE : 04100 - EXECUCAO DIVERSA POR TITULO
PRINCIPAL : 91.0000730-7 CLASSE : 1100
EXQTE : HIGSON E CO (PARA) LTDA E OUTRO
EXCDO : UNIAO FEDERAL
VARA : 5

II - REDISTRIBUIDOS

PROCESSO : 1998.39.00.001794-S PROT: 10/02/1998
CLASSE : 01300 - ACAO ORDINARIA/SERVICOS PUBL
AUTOR : ANTONIO CARLOS CHERMONT NOGUEIRA E OUTROS
ADVOGADO : PA3134 - ALFREDO NELSON RIBEIRO
REU : UNIAO FEDERAL - TRIBUNAL REGIONAL DO TRABALHO DA 8ª REGIAO
VARA : 5

IV - NAO HOUVE IMPUGNACAO

V - DEMONSTRATIVO
DISTRIBUIDOS 00032
DISTRIBUIDOS POR DEPENDENCIA 00002
REDISTRIBUIDOS 00001
ENCAMINHADOS P/ VERIFICACAO DE PREVENCAO 00000
TOTAL DOS FEITOS 00055
FEITOS DE DIAS ANTERIORES A DISTRIBUICAO 00008

BELEM, 19/11/1999
ANÍZIA SUELY DE JESUS
SECRETARIA DA AUDIENCIA
DANIEL PAES RIBEIRO
RUIZ DISTRIBUIDOR
PAULO RÚBIO DE SOUZA MEIRA
REP. MPE

TERÇA-FEIRA, 23 DE NOVEMBRO DE 1999

DIÁRIO OFICIAL

DESPACHO : (...) Assim sendo, estou em que a presente Execução Fiscal não poderia ter sido aqui intentada, mas sim perante o MM. Juiz de Direito da Comarca de Ananindeua, PA, onde é domiciliado(a) o(a) executado(a). Em face do acima exposto, declino da competência e determino que sejam os autos remetidos ao MM. Juiz de Direito da Comarca de Ananindeua, PA, dando-se baixa na distribuição".

Proc. n.º : 99.7840-2

Exqte. : COMISSÃO DE VALORES MOBILIÁRIOS
Adv.º : Renato Paulino de Carvalho Filho
Exqdo. : FAZ MIRITIPITANGA S.A.

DESPACHO : (...) Assim sendo, estou em que a presente Execução Fiscal não poderia ter sido aqui intentada, mas sim perante o MM. Juiz de Direito da Comarca de Ananindeua, PA, onde é domiciliado(a) o(a) executado(a). Em face do acima exposto, declino da competência e determino que sejam os autos remetidos ao MM. Juiz de Direito da Comarca de Ananindeua, PA, dando-se baixa na distribuição".

Proc. n.º : 99.7848-4

Exqte. : COMISSÃO DE VALORES MOBILIÁRIOS
Adv.º : Renato Paulino de Carvalho Filho
Exqdo. : IMACO S.A. IDN. METALÚRGICA

DESPACHO : (...) Assim sendo, estou em que a presente Execução Fiscal não poderia ter sido aqui intentada, mas sim perante o MM. Juiz de Direito da Comarca de Ananindeua, PA, onde é domiciliado(a) o(a) executado(a). Em face do acima exposto, declino da competência e determino que sejam os autos remetidos ao MM. Juiz de Direito da Comarca de Ananindeua, PA, dando-se baixa na distribuição".

Proc. n.º : 99.7860-6

Exqte. : COMISSÃO DE VALORES MOBILIÁRIOS
Adv.º : Renato Paulino de Carvalho Filho
Exqdo. : MELANO BOM S.A. MELABOM

DESPACHO : (...) Assim sendo, estou em que a presente Execução Fiscal não poderia ter sido aqui intentada, mas sim perante o MM. Juiz de Direito da Comarca de Ananindeua, PA, onde é domiciliado(a) o(a) executado(a). Em face do acima exposto, declino da competência e determino que sejam os autos remetidos ao MM. Juiz de Direito da Comarca de Ananindeua, PA, dando-se baixa na distribuição".

Proc. n.º : 99.7882-5

Exqte. : COMISSÃO DE VALORES MOBILIÁRIOS
Adv.º : Renato Paulino de Carvalho Filho
Exqdo. : FAZ VITÓRIA RÚGIA INDL. S.A.

DESPACHO : (...) Assim sendo, estou em que a presente Execução Fiscal não poderia ter sido aqui intentada, mas sim perante o MM. Juiz de Direito da Comarca de Ananindeua, PA, onde é domiciliado(a) o(a) executado(a). Em face do acima exposto, declino da competência e determino que sejam os autos remetidos ao MM. Juiz de Direito da Comarca de Ananindeua, PA, dando-se baixa na distribuição".

Proc. n.º : 99.7838-4

Exqte. : COMISSÃO DE VALORES MOBILIÁRIOS
Adv.º : Renato Paulino de Carvalho Filho
Exqdo. : VALE DO CARIBE AGROINDL. S.A.

DESPACHO : (...) Assim sendo, estou em que a presente Execução Fiscal não poderia ter sido aqui intentada, mas sim perante o MM. Juiz de Direito da Comarca de Tucuruí, PA, onde é domiciliado(a) o(a) executado(a). Em face do acima exposto, declino da competência e determino que sejam os autos remetidos ao MM. Juiz de Direito da Comarca de Tucuruí, PA, dando-se baixa na distribuição".

Proc. n.º : 99.7842-8

Exqte. : COMISSÃO DE VALORES MOBILIÁRIOS
Adv.º : Renato Paulino de Carvalho Filho
Exqdo. : FAZ MUGUINHOS S.A.

DESPACHO : (...) Assim sendo, estou em que a presente Execução Fiscal não poderia ter sido aqui intentada, mas sim perante o MM. Juiz de Direito da Comarca de Santo Antônio do Tauá, PA, onde é domiciliado(a) o(a) executado(a). Em face do acima exposto, declino da competência e determino que sejam os autos remetidos ao MM. Juiz de Direito da Comarca de Santo Antônio do Tauá, PA, dando-se baixa na distribuição".

Proc. n.º : 99.7988-2

Exqte. : COMISSÃO DE VALORES MOBILIÁRIOS
Adv.º : Renato Paulino de Carvalho Filho
Exqdo. : DIENÉ DO TAUÁ S.A. DENTALEA

DESPACHO : (...) Assim sendo, estou em que a presente Execução Fiscal não poderia ter sido aqui intentada, mas sim perante o MM. Juiz de Direito da Comarca de Santo Antônio do Tauá, PA, onde é domiciliado(a) o(a) executado(a). Em face do acima exposto, declino da competência e determino que sejam os autos remetidos ao MM. Juiz de Direito da Comarca de Santo Antônio do Tauá, PA, dando-se baixa na distribuição".

Proc. n.º : 99.7862-1

Exqte. : COMISSÃO DE VALORES MOBILIÁRIOS
Adv.º : Renato Paulino de Carvalho Filho
Exqdo. : M.V. AGROPECUÁRIA S.A.

DESPACHO : (...) Assim sendo, estou em que a presente Execução Fiscal não poderia ter sido aqui intentada, mas sim perante o MM. Juiz de Direito da Comarca de Igarapé Açu, PA, onde é domiciliado(a) o(a) executado(a). Em face do acima exposto, declino da competência e determino que sejam os autos remetidos ao MM. Juiz de Direito da Comarca de Igarapé Açu, PA, dando-se baixa na distribuição".

Proc. n.º : 99.8006-4

Exqte. : COMISSÃO DE VALORES MOBILIÁRIOS

Adv.º : Renato Paulino de Carvalho Filho
Exqdo. : AGROPASTORIL RIO ARAMA S.A.

DESPACHO : (...) Assim sendo, estou em que a presente Execução Fiscal não poderia ter sido aqui intentada, mas sim perante o MM. Juiz de Direito da Comarca de Anajás, PA, onde é domiciliado(a) o(a) executado(a). Em face do acima exposto, declino da competência e determino que sejam os autos remetidos ao MM. Juiz de Direito da Comarca de Anajás, PA, dando-se baixa na distribuição".

Proc. n.º : 99.8022-7

Exqte. : COMISSÃO DE VALORES MOBILIÁRIOS
Adv.º : Renato Paulino de Carvalho Filho
Exqdo. : VALE DO CAPIM AGROINDUSTRIAL S.A.

DESPACHO : (...) Assim sendo, estou em que a presente Execução Fiscal não poderia ter sido aqui intentada, mas sim perante o MM. Juiz de Direito da Comarca de Itaituba, PA, onde é domiciliado(a) o(a) executado(a). Em face do acima exposto, declino da competência e determino que sejam os autos remetidos ao MM. Juiz de Direito da Comarca de Itaituba, PA, dando-se baixa na distribuição".

CLASSE 11100 - EMBARGOS À EXECUÇÃO

Proc. n.º : 97.5736-9

Emble. : BITUBEL BITUMES DE BIELÉM LTDA.
Adv.º : Pedro Bentes Pinheiro Filho
Emble. : FAZENDA NACIONAL

DESPACHO : Tendo em vista o conteúdo na decisão de fls. 37/39 proferida nos autos da Execução de Incompetência, processo nº 97.5739-7, remetam-se estes autos, bem como o Processo nº 95.8459-7, ao Juízo de Direito da Comarca de Ananindeua, dando-se baixa na distribuição.

CLASSE 11500 - EMBARGOS DE TERCEIRO

Proc. n.º : 99.8350-0

Emble. : NORSCUL CORRETORA COMERCIAL IMPORTADORA E EXPORTADORA LTDA.
Adv.º : Álvaro Augusto de Paula Vilheua
Emble. : CAIXA ECONÔMICA FEDERAL (CEF)

DESPACHO : Recebo os Embargos. Suspensa-se o curso da Execução principal nos termos do Art. 1.052, 1ª parte, do CPC. Reúnam-se estes autos aos da execução principal. Cite-se o Embargado nos termos do Art. 1.053, do CPC.

AUTOS COM DECISÃO

CLASSE 03200 - EXECUÇÃO FISCAL / INSS

Proc. n.º : 00.31378-5

Exqte. : INSTITUTO NACIONAL DO SEGURO SOCIAL (INSS)
Proc. : José Maria Losada P. de Albuquerque Jr.
Exqdo. : NORTEXTIL INDÚSTRIA E COMÉRCIO DO NORTE LTDA. e outros
Adv.º : Fernando Ricardo Cabral Wanzeller

DECISÃO : Vistos etc; Cuidado do postulado à fl. (-) Isso posto, INDEFIRO o pedido de requisição de declaração de renda dos responsáveis tributários. Intime-se.

Proc. n.º : 99.1762-9

Exqte. : INSTITUTO NACIONAL DO SEGURO SOCIAL (INSS)
Proc. : José Maria Losada P. de Albuquerque Jr.
Exqdo. : NORTEXTIL INDÚSTRIA E COMÉRCIO DO NORTE LTDA. e outros
Adv.º : Fernando Ricardo Cabral Wanzeller

DECISÃO : Vistos etc; Cuidado do postulado à fl. (-) Isso posto, INDEFIRO o pedido de requisição de declaração de renda dos responsáveis tributários. Intime-se.

Proc. n.º : 99.2589-3

Exqte. : INSTITUTO NACIONAL DO SEGURO SOCIAL (INSS)
Proc. : José Maria Losada P. de Albuquerque Jr.
Exqdo. : NORTEXTIL INDÚSTRIA E COMÉRCIO DO NORTE LTDA. e outros
Adv.º : Fernando Ricardo Cabral Wanzeller

DECISÃO : Vistos etc; Cuidado do postulado à fl. (-) Isso posto, INDEFIRO o pedido de requisição de declaração de renda dos responsáveis tributários. Intime-se.

Nos 04 (quatro) processos a seguir, foram exarado despachos com conteúdos iguais, apenas nos 02 (dois) primeiros parágrafos. O terceiro parágrafo é colocado ao final da discriminação de cada processo, com o tópico DESPACHO, conforme abaixo mostrado. "O art. 15 da Lei nº 5.019, de 30 MAI 1966, dispõe que, nas Comarcas do interior onde não funcionar Varas da Justiça Federal, os Juizes Estaduais, são competentes para processar e julgar os executivos fiscais da União e de suas autarquias, ajustados contra devedores domiciliados nas respectivas Comarcas. Dispõe a Súmula nº 40 do extinto TFR: "A execução fiscal da Fazenda Pública Federal será proposta perante o Juiz de Direito da Comarca do domicílio do devedor, desde que não seja a sede de Vara da Justiça Federal." (-)

CLASSE 03300 - EXECUÇÃO FISCAL / OUTRAS

Proc. n.º : 99.7776-3

Exqte. : COMISSÃO DE VALORES MOBILIÁRIOS
Adv.º : Renato Paulino de Carvalho Filho
Exqdo. : GRANJA ST. CRISTINA S.A.

DESPACHO : (...) Assim sendo, estou em que a presente Execução Fiscal não poderia ter sido aqui intentada, mas sim perante o MM. Juiz de Direito da Comarca de Ananindeua, PA, onde é domiciliado(a) o(a) executado(a). Em face do acima

exposto, declino da competência e determino que sejam os autos remetidos ao MM. Juiz de Direito da Comarca de Ananindeua, PA, dando-se baixa na distribuição".

Proc. n.º : 99.7785-2

Exqte. : COMISSÃO DE VALORES MOBILIÁRIOS
Adv.º : Renato Paulino de Carvalho Filho
Exqdo. : NORTEXTIL INDÚSTRIA S.A.

DECISÃO : (...) Assim sendo, estou em que a presente Execução Fiscal não poderia ter sido aqui intentada, mas sim perante o MM. Juiz de Direito da Comarca de Santana do Araguaia, onde é domiciliado(a) o(a) executado(a). Em face do acima exposto, declino da competência e determino que sejam os autos remetidos ao MM. Juiz de Direito da Comarca de Santana do Araguaia, dando-se baixa na distribuição".

Proc. n.º : 99.7784-0

Exqte. : COMISSÃO DE VALORES MOBILIÁRIOS
Adv.º : Renato Paulino de Carvalho Filho
Exqdo. : PINDARÉ S.A.

DECISÃO : (...) Assim sendo, estou em que a presente Execução Fiscal não poderia ter sido aqui intentada, mas sim perante o MM. Juiz de Direito da Comarca de Benevides, onde é domiciliado(a) o(a) executado(a). Em face do acima exposto, declino da competência e determino que sejam os autos remetidos ao MM. Juiz de Direito da Comarca de Benevides, dando-se baixa na distribuição".

Proc. n.º : 99.7828-0

Exqte. : COMISSÃO DE VALORES MOBILIÁRIOS
Adv.º : Renato Paulino de Carvalho Filho
Exqdo. : PINDARÉ S.A.

DECISÃO : (...) Assim sendo, estou em que a presente Execução Fiscal não poderia ter sido aqui intentada, mas sim perante o MM. Juiz de Direito da Comarca de Benevides, onde é domiciliado(a) o(a) executado(a). Em face do acima exposto, declino da competência e determino que sejam os autos remetidos ao MM. Juiz de Direito da Comarca de Benevides, dando-se baixa na distribuição".

AUTOS COM SENTENÇAS

Nos 03 (três) processos acima, foram prolatadas sentenças com conteúdos iguais, conforme mostrada a seguir "Vistos etc. Homólogo, por sentença, para que produza seus jurídicos efeitos, a desistência apresentada, declarando extinto o processo, sem julgamento do mérito, nos termos do art. 26 da Lei nº 6.830/80 e art. 267, VIII, do Código de Processo Civil. Sem custas judiciais. Transitada em julgado, arquivem-se estes autos, observadas as cautelas legais. P. R. I".

CLASSE 03100 - EXECUÇÃO FISCAL / FAZENDA NACIONAL

Proc. n.º : 96.3455-9

Exqte. : FAZENDA NACIONAL
Proc. : Antônio José de Mattos Neto
Exqdo. : M. T. SILVA COMERCIAL

Proc. n.º : 99.881-2

Exqte. : FAZENDA NACIONAL
Proc. : Francisco Brasil Monteiro
Exqdo. : TELEVISÃO LIBERAL LTDA.

Proc. n.º : 99.4662-0

Exqte. : FAZENDA NACIONAL
Proc. : Antônio José de Mattos Neto
Exqdo. : COMERCIAL SÃO LUIZ LTDA.

Nos 00 (.....) processos acima, foram prolatadas sentenças com conteúdos iguais, conforme estrato a seguir mostrados: "Vistos etc (-) Com estas considerações, chamo o feito à ordem para tomar sem efeito o despacho de fl. e indeferir a petição inicial, por faltar, na espécie, o interesse de agir uma vez que não existe interesse processual ou econômico na execução de quantia de significância mínima, a demandar despesas consideravelmente superiores ao crédito pretendido, julgando extinto o processo sem julgamento do mérito (CPC, art. 267, VI). Custas, pela exequente. Transitada em julgado a sentença, oportunamente, arquivem-se os autos, dando-se baixa na distribuição. P. R. I".

CLASSE 03300 - EXECUÇÃO FISCAL / OUTRAS

Proc. n.º : 94.6104-8

Exqte. : CONSELHO REGIONAL DE ECONOMIA
Adv.º : Nelson Roffé Borges
Exqdo. : JORGE LUIZ FERREIRA CARDOSO

Proc. n.º : 96.6243-9

Exqte. : CONSELHO REGIONAL DE ENGENHARIA, ARQUITETURA E AGRONOMIA (CREA)
Adv.º : Franklin Rabelo da Silva
Exqdo. : ELZASILVA

Proc. n.º : 96.6261-7

Exqte. : CONSELHO REGIONAL DE ENGENHARIA, ARQUITETURA E AGRONOMIA (CREA)
Adv.º : Franklin Rabelo da Silva
Exqdo. : LAP CONSTRUTORA LTDA

Proc. n.º : 96.6313-5

Exqte. : CONSELHO REGIONAL DE ENGENHARIA, ARQUITETURA E AGRONOMIA (CREA)
Adv.º : Franklin Rabelo da Silva
Exqdo. : SHENNY COSTA DE ANDRADE

Proc. n.º 96.7669-3
 Assqte. CONSELHO REGIONAL DE CORRETORES DE
 IMOVEIS
 Adv.º Ronaldo Koury Maucó
 Esqdo. ELPÍDIO DE OLIVEIRA SANTOS FILHO

JUIZ FEDERAL DA 6ª VARA

ANDRÉ PRADO DE VASCONCELOS
 Juiz Federal da 1ª Vara, em exercício na 6ª Vara
 ANTONIO DOS REIS MONTE
 Diretor de Secretaria da 6ª Vara

BOLETIM N.º 0037/99
 EXPEDIENTE DE 19/11/1999
 DESPACHOS

Classe 3300 - Execução Fiscal - Outros
 N.º 00.0023736-1
 Exequente Fazenda Nacional
 Advogado Isaac Ramiro Bentes
 Executado Indústria Paraense de Artefatos de Borracha e Outro
 Despacho À defesa, no processo de execução, se dá em sede de embargos.
 Se a executada, conforme mesmo admitiu em sua petição (fl. 70), perdeu o prazo processual para a propositura da ação que lhe competia, não cabe, no momento presente, questionar matéria que seria objeto dos embargos. Dessa forma, indefiro o requerimento de fls. 69/74 e determino o seu desentranhamento dos autos, bem como dos documentos de fls. 75/81, devendo o processo seguir o seu curso regular.

JUIZ FEDERAL DA 5ª VARA

PODER JUDICIÁRIO
 Seção Judiciária do Pará
 JUIZ FEDERAL DA QUINTA VARA
 EDITAL DE INTIMAÇÃO
 Prazo: 60 (sessenta) dias

DE HELENETA BAIÁ MAIA, brasileira, filha de Hermes Rodrigues Maia e Aláide Ferreira Maia, nascida em Breves/PA, portadora do CPF/MF n.º 109.947.852-91, atualmente em lugar incerto e não sabido.

FINALIDADE: Intimação da sentença proferida nos autos da Ação Penal, Processo n.º 98.11836-2, movida pelo Ministério Público Federal contra a acusada acima mencionada e outro, cuja parte final vem a seguir transcrita: "(...) declaro extinta a punibilidade dos fatos relatados na presente ação penal atribuídos à acusada HELENETA BAIÁ MAIA, nos termos do art. 107, IV e art. 199, III do CP (...). P.R.L. Belém, 21 de outubro de 1999. EVALDO DE OLIVEIRA FERNANDES, filho"

SEDE DO JUIZ: Rua Domingos Marreiros, 598-Umarizal. CEP: 66.055-210. Telef.: 222-6319

Belém (PA), 16 de novembro de 1999

EVALDO DE OLIVEIRA FERNANDES, filho
 JUIZ FEDERAL DA 5ª VARA

PODER JUDICIÁRIO
 Seção Judiciária do Pará
 JUIZ FEDERAL DA QUINTA VARA

EDITAL DE INTIMAÇÃO
 Prazo: 60 (sessenta) dias

DE MANOEL ALVES BOTELHO, brasileiro, casado, despachante, JOSÉ CORDILHO DA PAZ FILHO, brasileiro, casado, motorista, e JOSÉ DE ARIMATÉIA MORAES DA SILVA, brasileiro, solteiro, despachante, todos atualmente em lugar incerto e não sabido.

FINALIDADE: Intimação do acórdão transitado em julgado nos autos da Ação Penal, Processo n.º 00.21206-7, movida pelo Ministério Público Federal contra os acusados acima mencionados, cuja parte final vem a seguir transcrita: "Decide a Quarta Turma do TRF da 1ª Região, por unanimidade, declarar extinta a punibilidade, em face da ocorrência da prescrição, e julgar prejudicado o recurso, nos termos do voto do Sr. Juiz Relator. Brasília, 01 de junho de 1999. Juiz MÁRIO CESAR RIBEIRO"

SEDE DO JUIZ: Rua Domingos Marreiros, 598-Umarizal. CEP: 66.055-210. Telef.: 222-6319

Belém (PA), 16 de novembro de 1999

EVALDO DE OLIVEIRA FERNANDES, filho
 JUIZ FEDERAL DA 5ª VARA

PODER JUDICIÁRIO
 Seção Judiciária do Pará
 JUIZ FEDERAL DA QUINTA VARA
 EDITAL DE INTIMAÇÃO
 Prazo: 60 (sessenta) dias

DE ANTONIO AUGUSTO LOURENÇO MACHADO, outora residente no Residencial Quinta das Castanheiras, Bloco E, Apto. 302, BR-116, nesta Capital, atualmente em lugar incerto e não sabido.

FINALIDADE: Intimação da sentença proferida nos autos da Ação Penal, Processo n.º 00.27255-8, movida pelo Ministério Público Federal contra o acusado acima mencionado e outros, cuja parte final vem a seguir transcrita: "(...) declaro extinta a punibilidade do fato relatado na presente ação penal imputado ao acusado ANTONIO AUGUSTO LOURENÇO MACHADO por reconhecer culpadas, na

especie, as condições que lhe foram impostas para a suspensão condicional do processo, com fundamento legal no art. 89, parágrafo quinto, de 20.09.95, e o art. 61 do Código de Processo Penal. P.R.L. Belém, 21 de junho de 1999. JOAO BATISTA RIBEIRO"

SEDE DO JUIZ: Rua Domingos Marreiros, 598-Umarizal. CEP: 66.055-210. Telef.: 222-6319

Belém (PA), 16 de novembro de 1999

EVALDO DE OLIVEIRA FERNANDES, filho
 JUIZ FEDERAL DA 5ª VARA

PODER JUDICIÁRIO
 Seção Judiciária do Pará
 JUIZ FEDERAL DA QUINTA VARA

EDITAL DE INTIMAÇÃO
 Prazo: 60 (sessenta) dias

DE ROBERTO SUDÁ DE ANDRADE (brasileiro, casado, servidor autarquial federal, filho de Sudá de Andrade e de Maria de Lourdes de Andrade), PEDRO NOLASCO RODRIGUES DE LEÃO (brasileiro, casado, engenheiro agrônomo, filho de Decendo Viana de Leão e de Maria da Costa Rodrigues de Leão) e JOAO COSTA FILHO (brasileiro, casado, contador, filho de João Correia Costa e de Maria da Conceição Dutra Costa), todos atualmente em lugar incerto e não sabido.
 FINALIDADE: Intimação da sentença proferida nos autos da Ação Penal, Processo n.º 00.21846-4, movida pelo Ministério Público Federal contra o acusado acima mencionado, cuja parte final vem a seguir transcrita: "(...) declaro extinta a punibilidade do fato relatado na presente ação penal atribuído aos acusados ROBERTO SUDÁ DE ANDRADE, (...) PEDRO NOLASCO RODRIGUES DE LEÃO, JOAO COSTA FILHO (...), por reconhecer consumada, no caso em exame, a prescrição punitiva do Estado, com fundamento legal no art. 61, do Código do Processo Penal e/ou art. 107, inciso IV, do Código Penal. Publique-se. Registre-se. Intime-se. Belém, 28 de maio de 1999. JOAO BATISTA RIBEIRO"

SEDE DO JUIZ: Rua Domingos Marreiros, 598-Umarizal. CEP: 66.055-210. Telef.: 222-6319

Belém (PA), 16 de novembro de 1999

EVALDO DE OLIVEIRA FERNANDES, filho
 JUIZ FEDERAL DA 5ª VARA

PODER JUDICIÁRIO
 Seção Judiciária do Pará
 JUIZ FEDERAL DA QUINTA VARA
 EDITAL DE INTIMAÇÃO

Prazo: 90 (noventa) dias

DE ADOLFO MOURA DE OLIVEIRA (brasileiro, natural de Itaberai/MG, nascido a 20/07/59, filho de Manoel Augusto de Moura e Carolina Maria de Oliveira, CI n.º 405.958-2 Via SIGUP/GO), EDSON FRANCISCO FERREIRA SARMAHITO (brasileiro, natural de Belém, nascido a 27/08/55, filho de Edilson Socorro Sarmanho, CI n.º 1.798.559-SIGUP/PA) e SILVINO LOURENÇO CRUZ (brasileiro, natural de Jandaia/GO, nascido a 03/02/70, filho de José Lourenço Neto e Amélia Lourenço da Cruz), todos atualmente em lugar incerto e não sabido.

FINALIDADE: Intimação da sentença proferida nos autos da Ação Penal, Processo n.º 92.795-3, movida pelo Ministério Público Federal contra os acusados acima mencionados, cuja parte dispositiva, com a correção determinada pelo despacho de fl. 177/178, vem a seguir transcrita: "(...) Assim sendo, tendo presentes as razões expostas e, pelo que mais dos autos constam, julgo procedente a imputação contida na denúncia condenando Adolfo Moura de Oliveira, Edson Francisco Ferreira Sarmanho, Silvano Lourenço Cruz, como incurso nas sanções do art. 334, parágrafo primeiro, alínea "e", do Código Penal. Atendo às circunstâncias do art. 59, do Código Penal, favoráveis aos acusados, fixo a pena-base de cada um deles no mínimo legal, ou seja, 1 (hum) ano de reclusão, tornando concreta a pena aplicada em face da ausência de outras agravantes ou atenuantes, bem assim causas de aumento ou diminuição modificadoras da reprimenda. O regime inicial para cumprimento da pena privativa de liberdade será o aberto, nos termos do art. 33, parágrafo segundo, letra "e" do Código Penal, atendendo-me à primariedade dos acusados e os seus antecedentes (...). Em face da correção ora determinada, ordeno que republique-se a decisão condenatória, reabrimo-se os prazos para interposição de eventuais recursos. Publique-se. Registre-se. Intime-se. Belém, 14 de maio de 1999. (a) JOAO BATISTA RIBEIRO"

SEDE DO JUIZ: Rua Domingos Marreiros, 598-Umarizal. CEP: 66.055-210. Telef.: 222-6319

Belém (PA), 16 de novembro de 1999
 EVALDO DE OLIVEIRA FERNANDES, filho
 JUIZ FEDERAL DA 5ª VARA

JUIZ FEDERAL DA 5ª VARA

JUIZ FEDERAL
 EVALDO DE OLIVEIRA FERNANDES, filho
 DIRETOR DE SECRETARIA
 FERNANDO ANTONIO CAMPOS MIRANDA RABELO

BOLETIM N.º 190/99
 RESENHA DO DIA 18.11.99
 AUTOS COM DESPACHO

CLASSE 1100 - AÇÃO ORDINÁRIA/TRIBUTÁRIA
 Proc. N.º 99.1537-7

Autor NORDIRICK TIMBERLEDAI OUTRO
 Adv.º Dr.º Sady Mercedes dos Santos Dias

Réu INSTITUTO NACIONAL DO SEGURO SOCIAL - INSS
 Adv.º Dr.º Joaquim Moreira Rocha
 DESPACHO Promova a autora a citação do INSS, fornecendo cópia da inicial para contrafeita, uma vez que a mesma deve um grau a dele como litisconsorte passiva necessária.

CLASSE 1200 - AÇÃO ORDINÁRIA/PREVIDENCIÁRIA
 Proc. N.º 96.0513-5

Autor: SEBASTIAO PRAZAO PIRESE E OUTROS

Adv.º Dr.º Mary Machado Scalécio

Réu: INSTITUTO NACIONAL DO SEGURO SOCIAL - INSS

Adv.º Dr.º Aláide Costa Ferreira

DESPACHO Deixo de receber a apelação interposta (fls. 132/136), por deserta, tendo em vista que os autores não recolheram os valores referentes ao preparo do recurso.

CLASSE 1300 - AÇÃO ORDINÁRIA/SERVIÇOS PÚBLICOS
 Proc. N.º 97.2381-0

Autor: DEUSMÁRIO MARQUES DA MOTA E OUTROS

Adv.º Dr.º José William Coelho Dias

Réu: UNIÃO FEDERAL

Adv.º Dr.º João José Aguiar Carvalho

DESPACHO Requeriram os autores a execução do julgado no prazo de 10 (dez) dias. Após, sem manifestação, arquivem-se.

Proc. N.º 97.6045-1

Autor: SINDICATO DOS POLICIAIS RODOVIÁRIOS FEDERAIS DO PARÁ - SINPRE-PA

Adv.º Dr.º Veraclides de Almeida Rodrigues

Réu: UNIÃO FEDERAL E OUTRO

DESPACHO Vista ao autor, pelo prazo de 10 (dez) dias. Após, sem manifestação, arquivem-se.

Proc. N.º 97.6182-1

Autor: SIND. DOS TRAB. NO SERVIÇO PÚBLICO FEDERAL NO ESTADO DO PARÁ - SINTSEPE E OUTROS

Adv.º Dr.º Haroldo Souza Silva

Réu: FUNDAÇÃO NACIONAL DE SAÚDE - FNS

Adv.º Dr.º Carmen Lúcia Simões Corrêa

DESPACHO Vista ao autor sobre a petição de fls. 145/146 alertando que em se tratando de acordo administrativo qualquer composição deverá ser decidida naquela esfera.

Proc. N.º 97.2515-0

Autor: MANOEL PIRESE LOPES E OUTROS

Adv.º Dr.º Miguel Brasil Cunha e outro

Réu: FUNDAÇÃO NACIONAL DE SAÚDE - FNS

Adv.º Dr.º Carmen Lúcia Simões Corrêa

DESPACHO Vista aos autores sobre a petição de fls. 152/153 alertando que em se tratando de acordo administrativo qualquer composição deverá ser decidida naquela esfera.

Proc. N.º 97.6302-9

Autor: WALMIR COSTA SILVA E OUTROS

Adv.º Dr.º Carlos Alberto Serra de Souza

Réu: FACULDADE DE CIÊNCIAS AGRÁRIAS DO PARÁ - FCAP

Adv.º Dr.º Aurea de Fátima Bechara Gomes

DESPACHO Vista aos autores sobre a petição de fls. 193/194 e 198, alertando que em se tratando de acordo administrativo qualquer composição deverá ser decidida naquela esfera.

Proc. N.º 97.4775-1

Autor: RAIMUNDA DO SOCORRO RODRIGUES PIMENTEL E OUTRO

Adv.º Dr.º Carlos Alberto Serra de Souza

Réu: FUNDAÇÃO NACIONAL DE SAÚDE - FNS

Adv.º Dr.º Maria Deusdeth M. Vieira Reale

DESPACHO Vista aos autores sobre a petição de fls. 90/91 alertando que em se tratando de acordo administrativo qualquer composição deverá ser decidida naquela esfera.

Proc. N.º 97.5883-0

Autor: EDMILSON MOREIRA VERAS

Adv.º Dr.º Maria Aparecida Freire Brasil

Réu: DEPARTAMENTO NACIONAL DE ESTRADAS DE RODAGEM - DNER

Adv.º Drs.º Antônio de Lima Freitas e Sílvia Regina M. Sampaio,

respectivamente
 DESPACHO Diante do contido na certidão supra, intime-se o subscritor da petição de fl. 92 para promover a exibição de instrumento de procuração que o habilite a postular em Juízo, no prazo de 10 (dez) dias, sob pena de arquivamento dos autos.

Proc. N.º 96.1924-0

Autor: LAURIVAN DE OLIVEIRA LIMA

Adv.º Dr.º Ana Kelly Jansen de Amorim

Réu: UNIÃO FEDERAL - MINISTÉRIO DA MARINHA - 4º DISTRI

TRIBUTÁRIO

Adv.º Dr.º Adão Paes da Silva

DESPACHO Recebo a apelação de fls. 146/150, temporariamente arquivada, nos seus regulares efeitos. Vista ao autor, apelado, para contrafeitas, no prazo

legal. Oportunamente, subam os autos ao E. TRF da 1ª Região, com as homenagens deste Juízo.

Proc. Nº 97.2279-0

Autor: ANTONIO JOSÉ FERREIRA DA COSTA E OUTROS
Adv: Dr. José William Coelho Dias
Réu: UNIÃO FEDERAL
Adv: Dr. Adão Paes da Silva

DESPACHO: Recebo a apelação de fls. 81/84, tempestivamente interposta pela ré, nos seus regulares efeitos. Vista ao(s) autor(es)-apelado(s), para oferecer contra-razões, no prazo legal. Oportunamente, subam os autos ao E. TRF da 1ª Região, com as homenagens deste Juízo.

CLASSE 1500 - AÇÃO ORDINÁRIA/OUTRAS

Proc. Nº 99.3027-0

Autor: SINTSEP - SIND. DOS TRAB. NO SERVIÇO PÚBLICO FEDERAL DO ESTADO DO PARÁ
Adv: Dr. Haroldo Souza Silva
Réu: CAIXA ECONÔMICA FEDERAL - CEF
Adv: Dr. Liana Cunha Mousinho Coelho

DESPACHO: Recebo a apelação de fls. 95/112, interposta pela ré, nos seus regulares efeitos. Vista ao(s) autor(es)-apelado(s) para oferecer contra-razões, no prazo legal. Oportunamente, subam os autos ao E. TRF da 1ª Região, com as homenagens deste Juízo.

Proc. Nº 98.1882-1

Autor: IVANILCE VIEIRA DOS SANTOS E OUTROS
Adv: Dr. Marsal Antonio Crema
Réu: JOSÉ DE NAZARÉ RODRIGUES
Adv: Drs. Anderson Luiz de Almeida e Sandro Mauro Costa da Silveira
Réu: CAIXA ECONÔMICA FEDERAL - CEF
Adv: Dr. Liana Cunha Mousinho Coelho

DESPACHO: Recebo a apelação de fls. 109/125, interposta pela ré, nos seus regulares efeitos. Vista ao(s) autor(es)-apelado(s) para oferecer contra-razões, no prazo legal. Oportunamente, subam os autos ao E. TRF da 1ª Região, com as homenagens deste Juízo.

Proc. Nº 98.9149-7

Autor: JOSÉ SALDANHA LIMA E OUTROS
Adv: Dr. Hemison Jacob Azevedo
Réu: CAIXA ECONÔMICA FEDERAL - CEF
Adv: Dr. Liana Cunha Mousinho Coelho

DESPACHO: Recebo a apelação de fls. 78/95, interposta pela ré, nos seus regulares efeitos. Vista ao(s) autor(es)-apelado(s) para oferecer contra-razões, no prazo legal. Oportunamente, subam os autos ao E. TRF da 1ª Região, com as homenagens deste Juízo.

Proc. Nº 97.2217-3

Autor: ELIETE ANDRADE BRAGA E OUTROS
Adv: Dr. Miguel Ovidio C. Batista
Réu: CAIXA ECONÔMICA FEDERAL - CEF
Adv: Dr. Liana Cunha Mousinho Coelho

DESPACHO: Recebo a apelação de fls. 178/194, interposta pela ré, nos seus regulares efeitos. Vista ao(s) autor(es)-apelado(s) para oferecer contra-razões, no prazo legal. Oportunamente, subam os autos ao E. TRF da 1ª Região, com as homenagens deste Juízo.

Proc. Nº 97.4522-4

Autor: MANUEL MESSIAS DA SILVA E OUTROS
Adv: Dr. Francisco das Chagas Fidéis
Réu: CAIXA ECONÔMICA FEDERAL - CEF
Adv: Dr. Liana Cunha Mousinho Coelho

DESPACHO: Recebo a apelação de fls. 122/136, tempestivamente interposta pela ré, nos seus regulares efeitos. Vista aos autores-apelados para oferecerem contra-razões, no prazo legal. Oportunamente, subam os autos ao E. TRF da 1ª Região, com as homenagens deste Juízo. Intimem-se.

Proc. Nº 98.4575-5

Autor: ALUIZIO MARCAL MORAES DE SOUZA E OUTROS
Adv: Dr. Francisco Genésio Bessa de Castro
Réu: CAIXA ECONÔMICA FEDERAL - CEF
Adv: Dr. Liana Cunha Mousinho Coelho

DESPACHO: Recebo a apelação de fls. 107/123, tempestivamente interposta pela ré, nos seus regulares efeitos. Vista aos autores para oferecerem contra-razões, no prazo legal. Oportunamente, subam os autos ao E. TRF da 1ª Região, com as homenagens deste Juízo. Intimem-se.

Proc. Nº 99.2036-0

Autor: JOÃO DE SOUZA FREITAS E OUTROS
Adv: Dr. Maria da Graça Sequeira Melo
Réu: CAIXA ECONÔMICA FEDERAL - CEF
Adv: Dr. Liana Cunha Mousinho Coelho

DESPACHO: Recebo a apelação de fls. 70/86, tempestivamente interposta pela ré, nos seus regulares efeitos. Vista aos autores para oferecerem contra-razões, no prazo legal. Oportunamente, subam os autos ao E. TRF da 1ª Região, com as homenagens deste Juízo. Intimem-se.

Proc. Nº 99.1614-6

Autor: JOSÉ MARCOS CAMPOS PINHEIRO E OUTROS
Adv: Dr. Adnana Silva Bananal Silveira
Réu: CAIXA ECONÔMICA FEDERAL - CEF

Adv: Dr. Liana Cunha Mousinho Coelho
DESPACHO: Recebo as apelações de fls. 154/168 e 136/152, tempestivamente interpostas, dos autores e da ré, respectivamente, nos seus regulares efeitos. Vista sucessiva, primeiro aos autores apelados e em seguida à ré apelada, para resposta aos recursos interpostos, no prazo legal. Oportunamente, subam os autos ao E. TRF da 1ª Região.

Proc. Nº 99.0795-4

Autor: RUI GUILHERME MODESTO BORGES E OUTROS
Adv: Dr. Rosa Maria Moraes Babna
Réu: CAIXA ECONÔMICA FEDERAL - CEF
Adv: Dr. Liana Cunha Mousinho Coelho

DESPACHO: Recebo as apelações de fls. 142/156 e 124/140, tempestivamente interpostas, dos autores e da ré, respectivamente, nos seus regulares efeitos. Vista sucessiva, primeiro aos autores apelados e em seguida à ré apelada, para resposta aos recursos interpostos, no prazo legal. Oportunamente, subam os autos ao E. TRF da 1ª Região.

Proc. Nº 99.0971-1

Autor: PEDRO LÚCIO MATOS DE SOUZA
Adv: Dr. Paula Frassinetti Mattos
Réu: CAIXA ECONÔMICA FEDERAL - CEF
Adv: Dr. Liana Cunha Mousinho Coelho

DESPACHO: Recebo os recursos de apelação tempestivamente interpostos pelas partes, nos seus regulares efeitos. Vista sucessiva às partes, primeiro ao(s) autor(es), depois à ré, para oferecerem contra-razões, no prazo legal. Oportunamente, subam os autos ao E. TRF da 1ª Região, com as homenagens deste Juízo. Intimem-se.

Proc. Nº 97.4604-7

Autor: ADONÍADE SUZUKI DE OLIVEIRA E SILVA E OUTROS
Adv: Dr. Laércio Salustiano Bezerra e outros
Réu: CAIXA ECONÔMICA FEDERAL - CEF
Adv: Dr. Liana Cunha Mousinho Coelho

DESPACHO: Recebo a apelação de fls. 98/114, tempestivamente interposta, nos seus regulares efeitos. Vista aos autores-apelados para contra-razões, no prazo legal. Oportunamente, subam os autos ao E. TRF da 1ª Região, com as homenagens deste Juízo.

Proc. Nº 99.0671-9

Autor: JENNY LIND CARDOSO DIAS
Adv: Dr. Nilma Quiles Reis
Réu: CAIXA ECONÔMICA FEDERAL - CEF
Adv: Dr. Liana Cunha Mousinho Coelho

DESPACHO: Recebo a apelação de fls. 54/69, tempestivamente interposta, nos seus regulares efeitos. Vista ao autor-apelado para contra-razões, no prazo legal. Oportunamente, subam os autos ao E. TRF da 1ª Região, com as homenagens deste Juízo.

Proc. Nº 98.9804-2

Autor: JOSÉ FERREIRA DA SILVA
Adv: Dr. Cláudia de Fátima Nunes Ferreira
Réu: CAIXA ECONÔMICA FEDERAL - CEF
Adv: Dr. Liana Cunha Mousinho Coelho

DESPACHO: Recebo a apelação de fls. 48/62, tempestivamente interposta, nos seus regulares efeitos. Vista ao autor-apelado para contra-razões, no prazo legal. Oportunamente, subam os autos ao E. TRF da 1ª Região, com as homenagens deste Juízo.

Proc. Nº 99.4464-3

Autor: AIRTO DA SILVA ARAÚJO E OUTROS
Adv: Dr. Maria Elisa Bessa de Castro
Réu: UNIÃO FEDERAL/MINISTÉRIO DO EXÉRCITO
DESPACHO: Defiro o pedido de Justiça Gratuita. Cite-se, como requerido.

Proc. Nº 99.8448-0

Autor: ANTONIO BARBOSA
Adv: Dr. Antonio dos Santos Dias
Réu: CAIXA ECONÔMICA FEDERAL - CEF
DESPACHO: Em 10 (dez) dias, manifeste-se o autor sobre informação de fls. 15, sob pena de extinção do feito sem exame de seu mérito. Intime-se.

Proc. Nº 98.11898-9

Autor: FRANCISCO FERREIRA BRABO E OUTROS
Adv: Dr. Marsal Antonio Crema
Réu: CAIXA ECONÔMICA FEDERAL - CEF
Adv: Dr. Liana Cunha Mousinho Coelho

DESPACHO: Recebo a apelação de fls. 94/110, interposta pela ré, nos seus regulares efeitos. Vista ao(s) autor(es)-apelado(s) para oferecer contra-razões, no prazo legal. Oportunamente, subam os autos ao E. TRF da 1ª Região, com as homenagens deste Juízo.

Proc. Nº 99.1186-0

Autor: ALDA MARIA DA SILVA GAIA E OUTRO
Adv: Dr. Claudio Monteiro Gonçalves
Réu: CAIXA ECONÔMICA FEDERAL - CEF
Adv: Dr. Liana Cunha Mousinho Coelho

DESPACHO: Recebo a apelação de fls. 81/97, interposta pela ré, nos seus regulares efeitos. Vista ao(s) autor(es)-apelado(s) para oferecer contra-razões, no prazo legal. Oportunamente, subam os autos ao E. TRF da 1ª Região, com as homenagens deste Juízo.

Proc. Nº 99.2570-5

Autor: RAIMUNDO FERREIRA DE SOUZA E OUTROS
Adv: Dr. Célio Fernandes
Réu: CAIXA ECONÔMICA FEDERAL - CEF
Adv: Dr. Liana Cunha Mousinho Coelho

DESPACHO: Recebo a apelação de fls. 120/135, interposta pela ré, nos seus regulares efeitos. Vista ao(s) autor(es)-apelado(s) para oferecer contra-razões, no prazo legal. Oportunamente, subam os autos ao E. TRF da 1ª Região, com as homenagens deste Juízo.

Proc. Nº 99.0605-7

Autor: JUAREZ CAETANO DE OLIVEIRA
Adv: Dr. Ana Carolina dos Santos Ferreira e outro
Réu: CAIXA ECONÔMICA FEDERAL - CEF
Adv: Dr. Liana Cunha Mousinho Coelho

DESPACHO: Recebo a apelação de fls. 58/74, interposta pela ré, nos seus regulares efeitos. Vista ao(s) autor(es)-apelado(s) para oferecer contra-razões, no prazo legal. Oportunamente, subam os autos ao E. TRF da 1ª Região, com as homenagens deste Juízo.

Proc. Nº 99.0615-9

Autor: PEDRO DE MATOS BRAGA
Adv: Dr. Ana Carolina dos Santos Ferreira e outro
Réu: CAIXA ECONÔMICA FEDERAL - CEF
Adv: Dr. Liana Cunha Mousinho Coelho

DESPACHO: Recebo a apelação de fls. 59/78, interposta pela ré, nos seus regulares efeitos. Vista ao(s) autor(es)-apelado(s) para oferecer contra-razões, no prazo legal. Oportunamente, subam os autos ao E. TRF da 1ª Região, com as homenagens deste Juízo.

Proc. Nº 97.2272-0

Autor: REGINA DE ALMEIDA LOBATO E OUTROS
Adv: Dr. Sérgio Victor Saraiva Pinto
Réu: CAIXA ECONÔMICA FEDERAL - CEF
Adv: Dr. Liana Cunha Mousinho Coelho

DESPACHO: Deixo de receber a apelação interposta (fls. 144/159), por deserta, tendo em vista que a ré não recolheu a destempo os valores referentes ao porte de remessa e retorno, conforme comprovado a fls. 162. Desentranhe-se a petição de fls. 305/607, entregando-a a sua subscritora, com as cautelas de estilo. Intimem-se.

CLASSE 2100 - MANDADO DE SEGURANÇA INDIVIDUAL

Proc. Nº 99.2170-1

Impte: MUNICÍPIO DE PAGAJÁ
Adv: Dr. Ulysses d'Oliveira
Impdo: SUPERINTENDENTE REGIONAL DO INSTITUTO NACIONAL DO SEGURO SOCIAL - INSS - NO PARÁ

Adv: Dr. Joaquim Moreira Rocha
DESPACHO: Desentranhe-se o recurso de fls. 160/174, por tratar-se de peça em duplicidade, entregando-a a seu subscritor, com as cautelas de estilo. Oportunamente, cumpra-se a parte final do despacho de fl. 155.

Proc. Nº 99.2429-0

Impte: REGINALDO BENTES DOS SANTOS
Adv: Dr. Nozor José de Souza
Impdo: DELEGADO REGIONAL DO BANCO CENTRAL DO BRASIL - DELEGACIA DE BELÉM e UNIÃO FEDERAL

Adv: Drs. Ana Leuda Tavares de Moura Brasil Matos e Adão Paes da Silva, respectivamente
DESPACHO: Recebo as apelações de fls. 100/112 e 113/122, interpostas pelos impetrados, no seu efeito devolutivo. Vista ao impetrante-apelado, para resposta aos recursos interpostos, no prazo legal. Oportunamente, subam os autos ao E. TRF da 1ª Região, com as homenagens deste Juízo.

Proc. Nº 99.26645

Impte: SOLANGE FELICIDADE MARQUES FERREIRA
Adv: Dr. Roberto A. O Santos
Impdo: DIRETOR DA FACULDADE DE CIÊNCIAS AGRÁRIAS DO PARÁ (FCAP)

Adv: Dr. Luiziano B. de Paula Cavallêro
Impdo: UNIÃO FEDERAL
Adv: Dr. Adão Paes da Silva
DESPACHO: Recebo as apelações de fls. 106/109 e 110/122, interpostas pelos impetrados, no seu efeito devolutivo. Vista ao impetrante-apelado, para resposta aos recursos interpostos, no prazo legal. Oportunamente, subam os autos ao E. TRF da 1ª Região, com as homenagens deste Juízo. Intime-se.

Proc. Nº 99.1375-7

Impte: ALMIRAL AURIA TEIXEIRA
Adv: Dr. Lucio Vespasiano Mazzinido Amaral
Impdo: SUPERINTENDENTE DA SUDAM

Adv: Dr. Silvana Lúcia Santos da Silva
Impdo: UNIÃO FEDERAL
Adv: Dr. João José Aguiar Carvalho
DESPACHO: Recebo as apelações de fls. 82/102 e 106/118, interpostas pelos impetrados, no seu efeito devolutivo. Vista ao impetrante-apelado, para resposta aos recursos interpostos, no prazo legal. Oportunamente, subam os autos ao E. TRF da 1ª Região, com as homenagens deste Juízo. Intime-se.

Proc. Nº 99.6822-4

Impte: APOSTOLAL INDÚSTRIA E COMÉRCIO LTDA E OUTRO

0506

Adv: Dr. José Ernaldo Damas Filho e outros
Impdo: DELEGADO DA RECEITA FEDERAL EM BELÉM - PA
DESPACHO: Recebo a apelação de fls. 185/196, interposta pela impetrante, no efeito devolutivo. Oportunamente, remetam-se os autos ao E. TRF da 1ª Região, com as homenagens deste Juízo. Intimem-se.

Proc. Nº 98.0608-1
Imptr.: MANOEL PRUDÊNCIO BARBOSA DA SILVA E OUTROS
Adv: Dr. Augusto Costa Ferreira
Impdo: SUPERINTENDENTE DA SUPERINTENDÊNCIA DO DESENVOLVIMENTO DA AMAZÔNIA - SUDAM
Impdo: UNIÃO FEDERAL
Adv: Dr. João José Aguiar Carvalho
DESPACHO: Recebo a apelação de fls. 77/84, tempestivamente interposta pelo impetrado, no efeito devolutivo. Vista aos impetrantes- apelados, para resposta ao recurso interposto, no prazo legal. Oportunamente, remetam-se os autos ao E. TRF da 1ª Região, com as homenagens deste Juízo.

CLASSE 4100 - EXECUÇÃO DIVERSA POR TÍTULO JUDICIAL
Proc. Nº 99.3556-8
Esqte: CAIXA ECONÔMICA FEDERAL - CEF e UNIÃO FEDERAL
Adv: Drs. Eliane Maria Leihara Frouseca e Adão Paes da Silva, respectivamente
Excedo: PAULO ANGELINO LOBATO DE AZEVEDO E OUTRO
Adv: Dr. Elieze de Souza Colares
DESPACHO: Faculta o art. 296 do CPC o juízo de retratação, quando interposto recurso contra sentença que indefere a petição inicial. Compulsando os termos do recurso ajuizado, não vislumbro motivos autorizadores para a reforma da sentença de fls. 172/173, razão pela qual recebo o recurso de fls. 176/180, nos seus regulares efeitos. Remetam-se os autos ao egrégio TRF da 1ª Região, com as homenagens deste Juízo. Intimem-se.

Proc. Nº 99.3047-1
Esqte: UNIVERSIDADE FEDERAL DO PARÁ
Adv: Dr. Rui Lobato Babu
Excedo: TEREZA DE JESUS SANTOS SILVA PIQUEIRA E OUTROS
Adv: Dr. Derival Induassu de Souza Neto
DESPACHO: Desentranhem-se a petição de fl. 148, por tratar-se de cópia de peça já constante nos autos, devolvendo-a a seu subscritor, com as cautelas de estilo. Diga a executante sobre as propostas de pagamento apresentadas pelos executados às fls. 133 e 137, assim como sobre a certidão de fl. 132v, no prazo de 10 (dez) dias. Intime-se.

Proc. Nº 99.3922-5
Esqte: UNIVERSIDADE FEDERAL DO PARÁ
Adv: Dr. Terezinha de Jesus Vieira de Oliveira
Excedo: TEREZA DE JESUS SANTOS SILVA PIQUEIRA E OUTROS
Adv: Dr. Elias Daibes
DESPACHO: Manifeste-se a executante sobre o valor depositado, constante na guia de fl. 59. Intime-se.

Proc. Nº 98.10020-7
Esqte: FRANJÚCIO BARROS MILANEZ E OUTROS
Adv: Dr. Elieze de Souza Colares
Excedo: CAIXA ECONÔMICA FEDERAL - CEF, BRADIESCO e UNIÃO FEDERAL
Adv: Drs. Luiz Carlos Lugues, João Frederick Marçal e Maciel e João José Aguiar Carvalho, respectivamente
DESPACHO: 1- Diante do contido na certidão supra suspenda-se o curso da presente ação somente em relação à União Federal, devendo o feito prosseguir contra os demais executados, CEF e BRADIESCO, ficando, portanto, sem efeito o despacho de fl. 272. 2- Desentranhem-se o mandado de citação, penhora e avaliação de fl. 273, para que se proveja o seu integral cumprimento, uma vez que a desanotação do título executivo só poderá ser buscada por via de embargos, seguro o juízo, e nunca por simples petição nos autos. 3- Sobre o depósito de fl. 283, manifestem-se os executantes.

Proc. Nº 00.5143-3
Esqte: SUPERINTENDÊNCIA DE DESENVOLVIMENTO DA AMAZÔNIA - SUDAM
Adv: Dr. Jorge Aristeu Gonçalves Pamplona
Excedo: PREFEITURA DE PINDARÉ MIRIM NO ESTADO DO MARANHÃO
Adv: Dr. Ilana Corrêa Lima
DESPACHO: Tendo em vista o expediente de fl. 294, dando conta que os valores referentes ao Pecatório Requisitório complementar não foram depositados neste Juízo, diga a SUDAM se os recebeu administrativamente. Em seguida, cumpra-se o despacho de fl. 295. Intime-se.

Proc. Nº 98.0219-2
Esqte: CAIXA ECONÔMICA FEDERAL - CEF
Adv: Dr. Beatriz Engelmann Soares
Excedo: ARCELINO DE MIRANDA LOBATO NETO E OUTRO
Adv: Dr. Elieze de Souza Colares
DESPACHO: Vista à executante pelo prazo de 10 (dez) dias. Após, sem manifestação, arquivem-se.

Proc. Nº 97.8002-6
Esqte: UNIÃO FEDERAL
Adv: Dr. João José Aguiar Carvalho
Excedo: ELIO RODRIGUES DOS SANTOS E OUTROS
Adv: Dr. Alencar da Rocha Bastos

Excedo: REGINALDO MORAES LIMA, NEWTON JAWERTON DE SOUZA, RAIMUNDO NONATO RODRIGUES ROSA e WALMIR RODRIGUES LOPEZ
Adv: Dr. Maria Elisa Bessa de Castro
DESPACHO: Comprove o executado Reginaldo Moraes Lima o estado de pobreza alegado às fls. 192/193, tendo em vista que o valor da verba de sucumbência foi rateado entre os vencidos. Manifeste-se a executante sobre o contido na certidão de fl. 259v.

Proc. Nº 98.2232-7
Esqte: ANA MARIA LEAO QUITROZ E OUTROS
Adv: Dr. Mircia Cristina Leão Murneta
Excedo: FUNDAÇÃO NACIONAL DE SAÚDE - FNS
Adv: Dr. Camen Lúcia Simões Corrêa
DESPACHO: Sobre a manifestação e documentos apresentados pela FNS às fls. 216/226, digam as executantes. Oficie-se na forma requerida à fl. 211. Intimem-se.

Proc. Nº 89.0519-7
Esqte: VINICIUS HESKETH E OUTROS
Adv: Dr. Vinicius Hesketh
Excedo: INSTITUTO NACIONAL DO SEGURO SOCIAL - INSS
Adv: Dr. Francisco Edmir Lopes Figueira
DESPACHO: Intimem-se as partes para se manifestarem sobre o cálculo de fls. 122/123.

Proc. Nº 99.3278-4
Esqte: WANILZA MIRANDA MEJLO
Adv: Dr. Rômulo Cunha Vieira
Excedo: UNIÃO FEDERAL (FAZENDA NACIONAL)
Adv: Dr. Antônio José de Mattos Neto
DESPACHO: Traslade-se cópia da sentença proferida nos embargos à execução (Proc. 99.3279-7), para estes autos. Aguarde-se manifestação da executante, uma vez que o recurso de apelação interposto pela Fazenda Nacional naqueles autos, foram recebidos de conformidade com o presente no art. 520, V, do CPC.

CLASSE 5104 - AÇÃO POSSESSÓRIA
Proc. Nº 00.23220-3
Reque: EMPRESA BRASILEIRA DE CORREIOS E TELEGRAFOS - EBCT
Adv: Dr. Cyro Nôvo dos Santos
Reqdo: MANOEL COSTA SANTOS E OUTROS
Adv: Drs. Raimundo Wilson Filho da Rocha Costa e Walderley Raimundo da Silva Oliveira
Reqdo: LAURA DE AQUINO SILVA E OUTROS
Adv: Dr. Leonam Cruz Júnior
DESPACHO: Concedo o prazo de 15 (quinze) dias para que o subscritor da petição de fl. 985 promova a exibição dos instrumentos de proeuração que o habilitem a postular em Juízo. Intime-se.

CLASSE 9200 - AÇÃO CAUTELAR INOMINADA
Proc. Nº 95.1349-5
Reque: REGI LÉCIA TEIXEIRA E SILVA E OUTROS
Adv: Dr. Elieze de Souza Colares
Reque: ADALBERTO MIRANDA PACHECO e ÂNGELA MARIA RODRIGUES SANCHEZ
Adv: Dr. Jefferson Maximiano Rodrigues
Reqdo: CAIXA ECONÔMICA FEDERAL - CEF e UNIÃO FEDERAL
Adv: Drs. Luiz Carlos Lugues e João José Aguiar Carvalho, respectivamente
DESPACHO: Intimem-se as requeridas para se manifestarem sobre o pedido de desistência formulado pela requerente Vera Lúcia Ferreira Pereira (fl. 727).

CLASSE 1100 - EMBARGOS À EXECUÇÃO
Proc. Nº 99.3279-7
Embgo: FAZENDA NACIONAL
Adv: Dr. Antônio José de Mattos Neto
Embgo: WANILZA MIRANDA MEJLO
Adv: Dr. Rômulo Cunha Vieira
DESPACHO: Faculta o art. 296 do CPC o juízo de retratação, quando interposto recurso contra sentença que indefere a petição inicial. Compulsando os termos do recurso ajuizado, não vislumbro motivos autorizadores para a reforma da decisão de fls. 08, razão pela qual recebo o recurso de fls. 11/14, no seu regular efeito. Remetam-se os autos ao egrégio TRF da 1ª Região, com as homenagens deste Juízo. Intimem-se.

CLASSE 13107 - PROCESSO DE CRIME FUNCIONAL
Proc. Nº 97.8245-3
Autor: MINISTÉRIO PÚBLICO FEDERAL
Adv: Dr. José Augusto Torres Potiguar
Réu: ABRAÃO BENASSULY NETO
Adv: Dr. Walmir Santana Bandeira de Souza
DESPACHO: Homologo a desistência formulada pela defesa do acusado Abraão Benassuly Neto em relação à testemunha Francisco Damasceno. Intime-se a testemunha Elza Maria Silva Souza no endereço constante da petição de fls. 237. Oficie-se à Sr. Diretora do NUCJU solicitando a devolução, independente de cumprimento, dos mandados expedidos para intimação das aludidas testemunhas. Publique-se.

AUTOS COM DECISÃO

CLASSE 2100 - MANDADO DE SEGURANÇA INDIVIDUAL
Proc. Nº 99.8212-7
Imptr.: DIOCELINO DE JESUS CARDOSO DA CUNHA

Adv: Dr. Paulo Igor Barra Nascimento
Impdo: PRESIDENTE DA BANCA EXAMINADORA DO CONCURSO PÚBLICO
DECISÃO: Vistos, etc. Diante do exposto, não satisfeitos os pressupostos legais, indefiro o pedido de liminar. Notifique-se a autoridade impetrada para que preste informações, no prazo legal. Publique-se. Intime-se.

Proc. Nº 99.7976-5
Imptr.: APOIADOS CAMPOS COSTA
Adv: Dr. Nelson de Figueiredo Ribeiro
Impdo: REITOR DA UNIVERSIDADE FEDERAL DO PARÁ e UNIÃO FEDERAL
DECISÃO: Vistos, etc. Pelo exposto, não satisfeitos os pressupostos legais, indefiro o pedido de liminar. Notifique-se a autoridade impetrada para que preste informações, no prazo legal. Publique-se. Intime-se.

AUTOS COM SENTENÇA

CLASSE 1500 - AÇÃO ORDINÁRIA/OUTRAS
Proc. Nº 98.0392-9
Autor: JOSÉ MARIA GURJÃO LEAL E OUTROS
Adv: Dr. Wanda Rodrigues
Réu: CAIXA ECONÔMICA FEDERAL - CEF
Adv: Dr. Beatriz Engelmann Soares
SENTENÇA: Vistos, etc. Pelas razões expostas, rejeito as preliminares arguidas, e julgo procedentes os pedidos formulados na peça vestibular da presente ação, condenando a Caixa Econômica Federal a pagar aos autores as diferenças da correção monetária não creditadas em suas respectivas contas fundiárias, representadas pelos índices de 6,81% (junho/87), 16,06% (janeiro/89), 44,80% (abril/90), 2,36% (maio-90) e 13,90% (fevereiro/91), bem como seus reflexos posteriores; julgo improcedente o pedido quanto aos demais índices pleiteados na petição inicial. P. R. I.

JUIZO FEDERAL DA 4ª VARA

BOLETIM ESTATÍSTICO DO MÊS DE OUTUBRO/99

CLASSE	SENTENÇA TIPO 1	SENTENÇA TIPO 2	TOTAL
1.100	01		01
1.300	01	04	05
1.400	01		01
1.500	22	19	41
2.100	15	05	20
2.200		01	01
4.100	02		02
5.204	02		02
5.209		01	01
7.200	01		01
9.200		12	12
10.100		02	02
13.101		01	01
16.201	01	01	02
TOTAL	46	46	92

WALDIR BORGES CORRÊA
Diretor de Secretaria da 4ª Vara

DANIEL PAES RIBEIRO
Juiz Federal da 4ª Vara

JUIZO FEDERAL DA 4ª VARA

DANIEL PAES RIBEIRO
Juiz Federal
WALDIR BORGES CORRÊA
Diretor de Secretaria

BOLETIM Nº 141/99
EXPEDIENTE DO DIA 03.11.99
AUTOS COM DESPACHO

CLASSE: 1100 AÇÃO ORDINÁRIA/TRIBUTÁRIA
Processo nº 96.3163-1
AUTOR: ASSOCIAÇÃO DOS EMPREGADOS DO BANCO DA AMAZÔNIA - ABBA

Advogado : Marcelo Silva de Freitas
 RÉU : UNIÃO FEDERAL
 Procur. : Adão Paes da Silva
 DESPACHO : Defiro o pedido de fls. 222, e concedo o prazo de 30 (trinta) dias para autora apresentar memória de cálculo. Intime-se.

Processo nº 97.8202-8
 AUTOR : COMÉRCIO E TRANSPORTES BOA ESPERANÇA LTDA

Advogado : Reynaldo Vasconcelos M. de Castro Júnior e Outro
 RÉU : INSTITUTO NACIONAL DO SEGURO SOCIAL - INSS
 Procur. : Maria das Graças de Oliveira Carvalho
 DESPACHO : Remetam-se estes autos ao Egrégio TRF/1ª Região.

Processo nº 97.10903-6
 AUTOR : ELDORADO EXPORTAÇÃO E SERVIÇO LTDA
 Advogado : Aldebaro Klatau
 RÉU : INSTITUTO NACIONAL DO SEGURO SOCIAL - INSS
 Procur. : Maria das Graças de Oliveira Carvalho
 DESPACHO : Subam estes autos ao Egr. TRF/1ª Região, com as homenagens deste Juízo.

Processo nº 99.1498-0
 AUTOR : M M AMORIM
 Advogado : Nestor Ferreira Filho
 RÉU : INSTITUTO BRASILEIRO DO M. AMBIENTE E REC. NATURAIS RENOVÁVEIS - IBAMA
 Procur. : Jacqueline Brandi C. dos Anjos
 DESPACHO : Sobre a contestação de fls. 27/37, manifeste-se o autor, querendo, no prazo legal. Intime-se.

CLASSE : 1.200 AÇÃO ORDINÁRIA/PREVIDENCIÁRIA
 Processo nº 99.1507-1
 AUTOR : SIND. DOS TRAB. NO SERVIÇO PÚBLICO FEDERAL NO ESTADO DO PARÁ - SINTSESP
 Advogado : Haroldo Souza Silva
 RÉU : UNIÃO FEDERAL - MINISTÉRIO DO TRABALHO-DRT
 Procur. : Adão Paes da Silva
 DESPACHO : Sobre a contestação de fls. 66/68, manifeste-se o autor, querendo, no prazo legal. Intime-se.

Processo nº 97.4980-3
 AUTOR : ANTONIO CARLOS DE CARVALHO
 Advogado : Gladson Pereira Américo
 RÉU : INSTITUTO NACIONAL DO SEGURO SOCIAL - INSS
 Procur. : Maria das Graças de Oliveira Carvalho
 DESPACHO : Trasladem-se para estes autos cópias da decisão e dos cálculos do valor da causa, presentes na impugnação ao valor da causa, processo nº 97.00010495-3, intime-se o autor, pessoalmente, para que, em 10 (dez) dias, efetue o pagamento das custas complementares, sob pena de extinção do processo.

CLASSE : 1.300 AÇÃO ORDINÁRIA/SERVIÇOS PÚBLICOS
 Processo nº 95.2714-3
 AUTOR : SALVADOR DA COSTA OSÓRIO PEDROSA E OUTRO
 Advogado : Elieir de Souza Colares
 RÉU : CAIXA ECONÔMICA FEDERAL - CEF
 Procur. : Beatriz Engelmann Soares
 RÉU : UNIÃO FEDERAL
 Procur. : Adão Paes da Silva
 DESPACHO : Sobre os documentos de fls. 239/250, juntados pela CEF, manifestem-se os autores, no prazo legal. Intime-se.

Processo nº 96.1675-5
 AUTOR : SINDICATO DOS TRABALHADORES NA UNIVERSIDADE FEDERAL DO PARÁ - SINTUPPA
 Advogado : Jarbas Vasconcelos do Carmos
 RÉU : UNIVERSIDADE FEDERAL DO PARÁ - UFPA
 Procur. : Sandra Walecka Martins Leal
 DESPACHO : 1 - A Distribuição para que seja efetuada a troca de classe para 4.100. 2 - Oficie-se, como respondendo às fls. 338, somente em relação aos substituídos ELCIIDES PEREIRA SANTIAGO e SÍLVIA CRISTINA FURTADO PEREIRA DE SOUZA. 3 - Espece-se mandado determinando que a UFPA proceda à incorporação do índice de 28,86% nos vencimentos dos substituídos referidos no item 2. 4 - Cumpra a UFPA (petição de fls. 341), conforme dispõe o art. 604 do CPC. 5 - Intime-se.

Processo nº 96.2080-9
 AUTOR : JOÃO MACHIEIRA SOARES E OUTROS
 Advogado : Vanise Paixão Souza da Rocha
 RÉU : FUNDAÇÃO NACIONAL DE SAÚDE - FNS
 Procur. : Carmem Lúcia Simões Corrêa
 DESPACHO : 1 - HOMOLOGO, para que produza seus jurídicos e legais efeitos, o acordo firmado entre a FNS e o autor JOÃO MACHIEIRA SOARES, conforme requerimento e termo às fls. 118 e 119/120, respectivamente. 2 - Os demais autores devem apresentar a memória de cálculo no prazo de 10 (dez) dias, como requerido às fls. 117. 3 - Intime-se.

Processo nº 96.5251-9
 AUTOR : DOMENICA DA SILVA VIEIRA DIFERENJE E OUTROS
 Advogado : Domèn de Indissarde Souza Neto

RÉU : UNIVERSIDADE FEDERAL DO PARÁ - UFPA
 Procur. : Terezinha de Jesus V. de Oliveira
 DESPACHO : Cumpra-se o v. acórdão. Manifeste-se a UFPA, em 10 (dez) dias, dizendo se tem interesse na execução do julgado. Intime-se.

Processo nº 97.12579-1
 AUTOR : EURICO DE OLIVEIRA SANTOS E OUTROS
 Advogado : Francisca de Lourdes Nery Rabelo Reis
 RÉU : UNIÃO FEDERAL
 Procur. : Adão Paes da Silva
 DESPACHO : Subam estes autos ao Egr. TRF/1ª Região, com as homenagens deste Juízo.

Processo nº 97.2518-9
 AUTOR : TEREZA DE JESUS RAMOS PENA CAETE E OUTROS
 Advogado : Miguel Brasil Cunha
 RÉU : UNIÃO FEDERAL
 Procur. : Adão Paes da Silva
 DESPACHO : Cumpra-se o v. acórdão. Manifestem-se os autores, em 10 (dez) dias, dizendo se têm interesse na execução do julgado. Intime-se.

Processo nº 97.3393-8
 AUTOR : CLAUDECI SILVA COSTA DO NASCIMENTO E OUTROS
 Advogado : José Cândido Ribeiro Neto
 RÉU : FUNDAÇÃO NACIONAL DE SAÚDE
 Procur. : Maria Deusdeth Marques Vieira Reale
 DESPACHO : Subam estes autos ao Egr. TRF/1ª Região, com as homenagens deste Juízo.

Processo nº 97.5781-1
 AUTOR : MARIA DAS GRAÇAS MENEZES FERREIRA E OUTROS
 Advogado : Reginaldo de Castro Maia
 RÉU : BANCO DO BRASIL S/A
 Procur. : Carlos Gomes de Sousa Gama
 RÉU : FAZENDA NACIONAL
 Procur. : Francisco Brasil Monteiro
 RÉU : ESTADO DO PARÁ
 Procur. : Zaulide Lira de Oliveira
 DESPACHO : 1 - Sobre o documento juntado pelos autores às fls. 154/161, manifestem-se os réus, no prazo legal. 2 - Defiro o pedido de fls. 163, e concedo o prazo de 30 (trinta) dias para o Bando do Brasil juntar aos autos a sua prova documental. 3 - Intime-se, sendo a Fazenda Nacional, pessoalmente.

Processo nº 97.9275-9
 AUTOR : KARLA FLAVIANA CARNEIRO CASTELO BRANCO
 Advogado : Alin Sílvia Afonso Garcia
 RÉU : DEPARTAMENTO NACIONAL DE ESTRADAS DE RODAGEM - DNTER
 Procur. : Antonio de Lima Freitas
 DESPACHO : Subam estes autos ao Egr. TRF/1ª Região, com as homenagens deste Juízo.

Processo nº 97.12018-3
 AUTOR : ALICE SOUZA OLIVEIRA DA SILVA E OUTROS
 Advogado : Andréia de Fátima Magno de Moraes
 RÉU : FUNDAÇÃO NACIONAL DE SAÚDE - FNS
 Procur. : Maria Deusdeth Marques Vieira Reale
 DESPACHO : Subam estes autos ao Egr. TRF/1ª Região, com as homenagens deste Juízo.

Processo nº 97.12680-0
 AUTOR : CARMEM DA SILVA MESQUITA VIEGAS E OUTROS
 Advogado : Sebastiana Aparecida S. S. Sampaio
 RÉU : UNIVERSIDADE FEDERAL DO PARÁ - UFPA
 Procur. : Maria do Rosário de Fátima Santos de Mattos
 DESPACHO : Sobre as contestações de fls. 52/62 e 68/70, manifestem-se os autores, querendo, no prazo legal. Intime-se.

Processo nº 98.0816-0
 AUTOR : LOURIVAL RIBEIRO DE CASTRO E OUTRO
 Advogado : Miguel Brasil Cunha
 RÉU : UNIÃO FEDERAL/MINISTÉRIO DAS COMUNICAÇÕES
 Procur. : Adão Paes da Silva
 DESPACHO : Considerando que os autores são beneficiários da justiça gratuita, isentos, portanto, do pagamento da diferença de custas e, considerando que a lide versa, unicamente, sobre matéria de direito, determino a conclusão dos autos para sentença.

Processo nº 98.1774-4
 AUTOR : MARIA DOS SANTOS SOUZA
 Advogado : Antonio Carlos Bernardes Filho
 RÉU : UNIÃO FEDERAL
 Procur. : Adão Paes da Silva
 DESPACHO : Subam estes autos ao Egr. TRF/1ª Região, com as homenagens deste Juízo.

Processo nº 98.5610-7
 AUTOR : NILSA DE FÁTIMA DOS SANTOS PEDREIRO E OUTROS
 Advogado : Reginaldo de Castro Maia
 RÉU : UNIÃO FEDERAL

Procur. : Adão Paes da Silva
 DESPACHO : 1 - Recebo a apelação de fls. 72/83, em seus efeitos devolutivo e suspensivo. 2 - Vista à União para contra-atacar, querendo, no prazo legal.

Processo nº 98.6981-0
 AUTOR : AIDE TELES DE CAMARGO E OUTROS
 Advogado : Edevaldo Assunção Caldas
 RÉU : UNIVERSIDADE FEDERAL DO PARÁ - UFPA
 Procur. : Bernardino de Jesus Ferreira Ribeiro
 DESPACHO : Sobre a contestação de fls. 179/190, manifestem-se os autores, querendo, no prazo legal. Intime-se.

Processo nº 98.8206-2
 AUTOR : VIRGÍLIO VIEIRA LEITE
 Advogado : Edevaldo Assunção Caldas
 RÉU : UNIVERSIDADE FEDERAL DO PARÁ - UFPA
 Procur. : Bernardino de Jesus Ferreira Ribeiro
 DESPACHO : Sobre a contestação de fls. 33/38, manifeste-se o autor, querendo, no prazo legal. Intime-se.

Processo nº 98.11614-1
 AUTOR : ADELSON PIMENTEL PEDROSO E OUTROS
 Advogado : Edevaldo Assunção Caldas
 RÉU : UNIVERSIDADE FEDERAL DO PARÁ - UFPA
 Procur. : Bernardino de Jesus Ferreira Ribeiro
 DESPACHO : Sobre a contestação de fls. 67/71, manifestem-se os autores, querendo, no prazo legal. Intime-se.

Processo nº 99.0218-3
 AUTOR : JOÃO ALVES DE ARAÚJO E OUTROS
 Advogado : Reginaldo de Castro Maia
 RÉU : UNIÃO FEDERAL
 Procur. : Adão Paes da Silva
 DESPACHO : Sobre a contestação de fls. 51/55, manifestem-se os autores, querendo, no prazo legal. Intime-se.

Processo nº 99.1441-1
 AUTOR : JOÃO CARLOS RODRIGUES
 Advogado : Reginaldo de Castro Maia
 RÉU : UNIÃO FEDERAL
 Procur. : Adão Paes da Silva
 DESPACHO : Sobre a contestação de fls. 26/28, manifeste-se o autor, querendo, no prazo legal. Intime-se.

Processo nº 99.1936-8
 AUTOR : ANTONIO BARROS DO NASCIMENTO E OUTROS
 Advogado : Alin Sílvia Afonso Garcia
 RÉU : DEPARTAMENTO NACIONAL DE ESTRADAS DE RODAGEM - DNTER
 Procur. : Antonio de Lima Freitas
 DESPACHO : Sobre a contestação de fls. 82/86, manifestem-se os autores, querendo, no prazo legal. Intime-se.

Processo nº 99.3377-2
 AUTOR : MAXIMIANO PINHEIRO DA COSTA E OUTROS
 Advogado : Alin Sílvia Afonso Garcia
 RÉU : DEPARTAMENTO NACIONAL DE ESTRADAS DE RODAGEM - DNTER
 Procur. : Antonio de Lima Freitas
 DESPACHO : Sobre a contestação de fls. 67/71, manifestem-se os autores, querendo, no prazo legal. Intime-se.

Processo nº 99.5799-5
 AUTOR : LUIZ ROBERTO OLIVEIRA DA COSTA E OUTRO
 Advogado : Leonam Gondim da Cruz Júnior
 RÉU : FUNDAÇÃO NACIONAL DE SAÚDE - FNS
 Procur. : Carmem Lúcia Simões Corrêa
 DESPACHO : Diante das informações de fls. 94, baixo o feito em diligência e determinado o seu prosseguimento. Promovam os autores, em 10 (dez) dias, a citação da União para integrar a lide na qualidade de litisconsórcio passivo necessário, sob pena de extinção do processo. Defiro o pedido de justiça gratuita. Intime-se.

CLASSE : 1.400 AÇÃO ORDINÁRIA/IMÓVEIS
 Processo nº 99.1127-1
 AUTOR : COMPANHIA DE DESENVOLVIMENTO DE BARRAGEM - CODEBAR
 Advogado : Maria Bethânia Monteiro Malato
 RÉU : ANTONIO CARLOS VILAÇA
 Advogado : Antonio Olívio Rodrigues Serrato
 DESPACHO : Sobre a contestação de fls. 39/41, manifeste-se a autora, querendo, no prazo legal. Intime-se.

CLASSE : 1.500 AÇÃO ORDINÁRIA/OUTRAS
 Processo nº 95.1107-7
 AUTOR : ELTON RIBEIRO SILVA E OUTROS
 Advogado : Paulo Sérgio Weyl Albuquerque Costa
 RÉU : UNIÃO FEDERAL
 Procur. : Adão Paes da Silva
 RÉU : CAIXA ECONÔMICA FEDERAL - CEF
 Procur. : Lana Cunha Mousinho Coelho

DESPACHO: Deiro o pedido de fls. 196, e concedo aos autores o prazo de 30(trinta) dias para juntarem aos autos os documentos solicitados pela CEF às fls. 191. Intimem-se.

Processo nº 96.4805-3
AUTOR : MARIA LIMA DE SOUSA E OUTROS
Advogado : Reginaldo de Castro Maia
RÉU : CAIXA ECONÔMICA FEDERAL - CEF
Procur. : Jorgeisa Jorge Anad
RÉU : UNIÃO FEDERAL
Procur. : Adão Paes da Silva
RÉU : BANCO REAL S/A
Advogado : Paulo de Sá
RÉU : BANCO CENTRAL DO BRASIL
Procur. : Ana Leuda Tavares de Moura Brasil Matos
RÉU : BANCO BAMBREINIDUS S/A
Advogado : José Acreano Brasil
RÉU : BANCO NACIONAL S/A - UNIBANCO
Advogado : Paulo Roberto Pinto
DESPACHO: 1 - Recebo a aplicação de fls. 215/222, em seus efeitos devolutivo e suspensivo. 2 - Vista aos autores para contra-arrazoarem, querendo, no prazo legal.

Processo nº 96.5177-1
AUTOR : BENEDITO BENILDO PEREIRA E OUTROS
Advogado : Reginaldo de Castro Maia
RÉU : CAIXA ECONÔMICA FEDERAL - CEF
Procur. : Jorgemisa Jorge Anad
RÉU : UNIÃO FEDERAL
Procur. : Adão Paes da Silva
RÉU : BANCO CENTRAL DO BRASIL
Procur. : Ana Leuda Tavares de Moura Brasil Matos
DESPACHO: 1 - Recebo as apelações de fls. 145/148 e 151/157, em seus efeitos devolutivo e suspensivo. 2 - Vista aos autores e aos réus para contra-arrazoarem, querendo, no prazo legal.

Processo nº 97.2273-3
AUTOR : WILLIAM JEFFERSON SOUZA PAIXÃO E OUTROS
Advogado : Sérgio Victor Saraiva Pinto
RÉU : CAIXA ECONÔMICA FEDERAL - CEF
Procur. : Liana Cunha Mousinho Coelho
DESPACHO: Subam estes autos ao Egr. TRF/1ª Região, com as homenagens deste Juízo.

Processo nº 95.1973-6
AUTOR : MARIA DA CONCEIÇÃO PINA ESTEVES
Advogado : Antonio Carlos Lopes Valadão
RÉU : CAIXA ECONÔMICA FEDERAL - CEF
Procur. : Liana Cunha Mousinho Coelho
RÉU : UNIÃO FEDERAL
Procur. : Adão Paes da Silva
DESPACHO: Baixo o futo em diligência e determino que a autora emende a inicial, em 10(dez) dias e sob pena de indeferimento, juntando aos autos documentos comprobatórios de que tinha vínculos empregatícios correspondentes às opções de fls. 11. Intimem-se.

Processo nº 97.8171-7
AUTOR : HENIO DA ROCHA LIMA
Advogado : Paula Frassinetti Mattos
RÉU : CAIXA ECONÔMICA FEDERAL - CEF
Procur. : Eliane Maria Ichiana Fonseca
RÉU : UNIÃO FEDERAL
Procur. : Adão Paes da Silva
DESPACHO: Sobre o agravo retido de fls. 94/98, ouça-se o autor, no prazo legal. Intimem-se.

Processo nº 97.8910-0
AUTOR : SALVADOR PEREIRA DA COSTA
Advogado : Paula Frassinetti Mattos
RÉU : CAIXA ECONÔMICA FEDERAL - CEF
Procur. : Liana Cunha Mousinho Coelho
RÉU : UNIÃO FEDERAL
Procur. : Adão Paes da Silva
DESPACHO: Sobre o agravo retido de fls. 94/96, ouça-se o autor, no prazo legal. Intimem-se.

Processo nº 97.9841-8
AUTOR : REGINALDO FURTADO DA SILVA E OUTROS
Advogado : Rosângela Maria Soares da Silva
RÉU : UNIÃO FEDERAL
Procur. : Adão Paes da Silva
RÉU : CAIXA ECONÔMICA FEDERAL - CEF
Advogado : Liana Cunha Mousinho Coelho
DESPACHO: Sobre as contestações de fls. 88/112 e 122/127, manifestem-se os autores, querendo, no prazo legal. Intimem-se.

Processo nº 97.10695-5
AUTOR : JAIME GUILHERME BATISTA PAULO
Advogado : Emmanuel Sousa da Silva
RÉU : CAIXA ECONÔMICA FEDERAL - CEF

Procur. : Liana Cunha Mousinho Coelho
RÉU : UNIÃO FEDERAL
Procur. : Adão Paes da Silva
DESPACHO: Sobre o agravo retido de fls. 68/70, ouça-se o autor, no prazo legal. Intimem-se.

Processo nº 97.10939-8
AUTOR : CARLOS ROBERTO SANTOS E OUTRO
Advogado : Vilma Chavaglia
RÉU : CAIXA ECONÔMICA FEDERAL - CEF
Procur. : Liana Cunha Mousinho Coelho
RÉU : UNIÃO FEDERAL
Procur. : Adão Paes da Silva
DESPACHO: Sobre o agravo retido de fls. 99/101, ouçam-se os autores, no prazo legal. Intimem-se.

Processo nº 97.12265-6
AUTOR : EURICO DE VILHENA GONÇALVES E OUTROS
Advogado : Mary-Naúja Moura Cualberto
RÉU : CAIXA ECONÔMICA FEDERAL - CEF
Procur. : Liana Cunha Mousinho Coelho
RÉU : UNIÃO FEDERAL
Procur. : Adão Paes da Silva
DESPACHO: Indefiro a prova requerida pela CEF às fls. 102, por dispensável ao julgamento da lide. Intimem-se.

Processo nº 97.12469-9
AUTOR : EDSON DE JESUS BATISTA SILVA
Advogado : Rosane Baglioli Damnski
RÉU : CAIXA ECONÔMICA FEDERAL - CEF
Procur. : Liana Cunha Mousinho Coelho
DESPACHO: Sobre a contestação de fls. 22/37, manifeste-se o autor, querendo, no prazo legal. Intimem-se.

Processo nº 97.12500-4
AUTOR : LUTZ AUGUSTO DOS SANTOS GOMES
Advogado : Rosane Baglioli Damnski
RÉU : CAIXA ECONÔMICA FEDERAL - CEF
Procur. : Liana Cunha Mousinho Coelho
DESPACHO: 1 - Mantenho a decisão agravada. 2 - Sobre o novo agravo retido de fls. 49/51, ouça-se o autor, no prazo legal. 3 - Intimem-se.

Processo nº 97.12543-0
AUTOR : LUTZ CARLOS CUNHA DO NASCIMENTO
Advogado : Cláudio Monteiro Gonçalves
RÉU : UNIÃO FEDERAL
Procur. : Adão Paes da Silva
DESPACHO: Sobre o agravo retido de fls. 78/80, ouça-se o autor, no prazo legal. Intimem-se.

Processo nº 97.12568-7
AUTOR : VALDENOR BEZERRA DA ROCHA E OUTROS
Advogado : Niltes Neves Ribeiro
RÉU : UNIÃO FEDERAL
Procur. : Adão Paes da Silva
RÉU : CAIXA ECONÔMICA FEDERAL - CEF
Procur. : Liana Cunha Mousinho Coelho
DESPACHO: Indefiro a prova requerida pela CEF às fls. 77, por dispensável ao julgamento da lide. Intimem-se.

Processo nº 98.0211-0
AUTOR : ADALGISA ABDON GONÇALVES E OUTRO
Advogado : Leonam Gondim da Cruz Júnior
RÉU : CAIXA ECONÔMICA FEDERAL - CEF
Procur. : Liana Cunha Mousinho Coelho
DESPACHO: Subam estes autos ao Egr. TRF/1ª Região, com as homenagens deste Juízo.

Processo nº 98.1513-9
AUTOR : MARIA GLAFIRA DE SOUZA RODRIGUES
Advogado : Gilda da Silva Lima
RÉU : CAIXA ECONÔMICA FEDERAL - CEF
Procur. : Liana Cunha Mousinho Coelho
DESPACHO: Remetam-se estes autos ao Egrégio TRF/1ª Região.

Processo nº 98.1569-4
AUTOR : ANTONIO DA SILVA OFÔNIO E OUTROS
Advogado : Maria Elisa Bessa de Castro
RÉU : UNIÃO FEDERAL
Procur. : Adão Paes da Silva
DESPACHO: Chamo o feito à ordem. Verifico que a ação foi proposta contra a União e Banco do Brasil, sem que este figure na atuação e, tampouco, foi citado. Cite-se, pois, o Banco do Brasil. À Distribuição para anotar.

Processo nº 98.1586-0
AUTOR : AMADEU OLIVEIRA DA SILVA E OUTROS
Advogado : Francisco Helder Sousa
RÉU : CAIXA ECONÔMICA FEDERAL - CEF
Procur. : Liana Cunha Mousinho Coelho
DESPACHO: 1 - Indefiro a prova requerida pela CEF às fls. 89, por dispensável

ao julgamento da lide. 2 - Sobre o agravo retido de fls. 90/92, ouçam-se os autores, no prazo legal. 3 - Intimem-se.

Processo nº 98.1895-1
AUTOR : MARIA JOSÉ CHAGAS DAS CHAGAS
Advogado : Vilma Chavaglia
RÉU : CAIXA ECONÔMICA FEDERAL - CEF
Procur. : Liana Cunha Mousinho Coelho
RÉU : UNIÃO FEDERAL
Procur. : Adão Paes da Silva
DESPACHO: Sobre o agravo retido de fls. 63/65, ouça-se a autora, no prazo legal. Intimem-se.

Processo nº 98.3702-6
AUTOR : MARIA DA COSTA MARTINS E OUTROS
Advogado : Wanda Rodrigues
RÉU : CAIXA ECONÔMICA FEDERAL - CEF
Procur. : Liana Cunha Mousinho Coelho
DESPACHO: 1 - Indefiro a prova requerida pela CEF às fls. 76, por dispensável ao julgamento da lide. 2 - Sobre o agravo retido de fls. 77/82, ouçam-se os autores, no prazo legal. 3 - Intimem-se.

Processo nº 98.4078-9
AUTOR : JOSÉ ARMANDO DA CONCEIÇÃO
Advogado : Vilma Chavaglia
RÉU : CAIXA ECONÔMICA FEDERAL - CEF
Procur. : Liana Cunha Mousinho Coelho
RÉU : UNIÃO FEDERAL
Procur. : Adão Paes da Silva
DESPACHO: Sobre o agravo retido de fls. 63/65, ouça-se o autor, no prazo legal. Intimem-se.

Processo nº 98.4146-9
AUTOR : JOÃOIVALDO ANDRADE DAS NEVES E OUTROS
Advogado : Jacilene de Nazaré Manto Fernandes
RÉU : CAIXA ECONÔMICA FEDERAL - CEF
Procur. : Liana Cunha Mousinho Coelho
DESPACHO: 1 - Indefiro a prova requerida pela CEF às fls. 61, por dispensável ao julgamento da lide. 2 - Sobre o agravo retido de fls. 62/67, ouçam-se os autores, no prazo legal. 3 - Intimem-se.

Processo nº 98.4322-6
AUTOR : ANTONIO FARIAS DE LIMA SOBRINHO E OUTROS
Advogado : Ramundo César Ribeiro Caldas
RÉU : CAIXA ECONÔMICA FEDERAL - CEF
Procur. : Liana Cunha Mousinho Coelho
DESPACHO: Sobre a contestação de fls. 35/49, manifestem-se os autores, querendo, no prazo legal. Intimem-se.

Processo nº 98.4430-3
AUTOR : MARIA DE NAZARÉ DE OLIVEIRA LUIZ E OUTROS
Advogado : Niltes Neves Ribeiro
RÉU : UNIÃO FEDERAL
Procur. : Adão Paes da Silva
RÉU : CAIXA ECONÔMICA FEDERAL - CEF
Procur. : Liana Cunha Mousinho Coelho
DESPACHO: Sobre as contestações de fls. 59/73 e 83/87, manifestem-se os autores, querendo, no prazo legal. Intimem-se.

Processo nº 98.4469-3
AUTOR : JOÃO LEANDRO SILVA E OUTROS
Advogado : Marcos V. G. Almeida
RÉU : CAIXA ECONÔMICA FEDERAL - CEF
Procur. : Liana Cunha Mousinho Coelho
DESPACHO: 1 - Indefiro a prova requerida pela CEF às fls. 80, por dispensável ao julgamento da lide. 2 - Sobre o agravo retido de fls. 81/86, ouçam-se os autores, no prazo legal. 3 - Intimem-se.

Processo nº 98.4588-5
AUTOR : PEDRO SIMÃO BARROSO E OUTROS
Advogado : Wanda Rodrigues
RÉU : CAIXA ECONÔMICA FEDERAL - CEF
Procur. : Liana Cunha Mousinho Coelho
DESPACHO: Mantenho a decisão agravada. Venham os autos conclusos para sentença.

Processo nº 98.4765-5
AUTOR : MANOEL DO NASCIMENTO SILVA
Advogado : Regis do Socorro Trindade Lobato
RÉU : CAIXA ECONÔMICA FEDERAL - CEF
Procur. : Liana Cunha Mousinho Coelho
DESPACHO: 1 - Sobre o agravo retido de fls. 11/36, ouça-se o autor, no prazo legal. 2 - Indefiro a prova requerida pela CEF às fls. 37, por dispensável ao julgamento da lide. 3 - Intimem-se.

Processo nº 98.4771-6
AUTOR : JOÃO LUIZ MIRANDA
Advogado : Vilma Chavaglia
RÉU : CAIXA ECONÔMICA FEDERAL - CEF
Procur. : Liana Cunha Mousinho Coelho

REF: UNIAO FEDERAL
 Autor: Adão Paes da Silva
 DESPACHO: Indeferido a prova requerida pela CEF às fls. 54, por dispensável ao julgamento da lide. Intime-se.

Processo nº 98.4792-2
 AUTOR: ANTONIO FRANCISCO SANTOS DO NASCIMENTO
 Advogado: Regis do Socorro Trindade Lobato
 RÉU: CAIXA ECONÔMICA FEDERAL - CEF
 Procur.: Liana Cunha Mousinho Coelho
 DESPACHO: 1 - Manutenção a decisão agravada. 2 - Sobre o novo agravo retido de fls. 47/49, ouçam-se os autores, no prazo legal. 3 - Intimem-se.

Processo nº 98.4992-4
 AUTOR: LUIZ NELSON SOUSA LIMA
 Advogado: Vilma Chavaglia
 RÉU: CAIXA ECONÔMICA FEDERAL - CEF
 Procur.: Liana Cunha Mousinho Coelho
 REF: UNIAO FEDERAL
 Procur.: Adão Paes da Silva
 DESPACHO: Indeferido a prova requerida pela CEF às fls. 52, por dispensável ao julgamento da lide. Intime-se.

Processo nº 98.5019-0
 AUTOR: ARNALDO NASCIMENTO E OUTROS
 Advogado: César Zacharias Martires
 RÉU: CAIXA ECONÔMICA FEDERAL - CEF
 Procur.: Liana Cunha Mousinho Coelho
 DESPACHO: 1 - Indeferido a prova requerida pela CEF às fls. 99, por dispensável ao julgamento da lide. 2 - Sobre o agravo retido de fls. 100/105, ouçam-se os autores, no prazo legal. 3 - Intimem-se.

Processo nº 98.5037-9
 AUTOR: CARLOS CÍCERO RODRIGUES GOMES E OUTROS
 Advogado: Marsal Antonio Crema
 RÉU: CAIXA ECONÔMICA FEDERAL - CEF
 Procur.: Liana Cunha Mousinho Coelho
 DESPACHO: Sobre a contestação de fls. 58/72, manifestem-se os autores, querendo, no prazo legal. Intimem-se.

Processo nº 98.5069-0
 AUTOR: RAIMUNDO ORLANDO CORREIA DE MELO E OUTROS
 Advogado: Álvaro Augusto de P. Vilhena
 RÉU: CAIXA ECONÔMICA FEDERAL - CEF
 Procur.: Liana Cunha Mousinho Coelho
 DESPACHO: 1 - Sobre o agravo retido de fls. 85/90, ouçam-se os autores, no prazo legal. 2 - Indeferido a prova requerida pela CEF às fls. 91, por dispensável ao julgamento da lide. 3 - Intimem-se.

Processo nº 98.5072-2
 AUTOR: TIBÚRCIO ROCHA BAIA E OUTROS
 Advogado: Álvaro Augusto de P. Vilhena
 RÉU: CAIXA ECONÔMICA FEDERAL - CEF
 Procur.: Liana Cunha Mousinho Coelho
 DESPACHO: 1 - Indeferido a prova requerida pela CEF às fls. 100, por dispensável ao julgamento da lide. 2 - Sobre o agravo retido de fls. 101/106, ouçam-se os autores, no prazo legal. 3 - Intimem-se.

Processo nº 98.5185-3
 AUTOR: ANTONIO SÉRGIO PANTOJA CHAMÓN E OUTROS
 Advogado: Francisco Genésio Bessa de Castro
 RÉU: CAIXA ECONÔMICA FEDERAL - CEF
 Procur.: Liana Cunha Mousinho Coelho
 DESPACHO: Chamou o feito à ordem e determino que o autor JOSÉ MARIA SANTOS GONÇALVES emende a inicial, em 10(dez) dias e sob pena de indeferimento em relação à sua pessoa, juntando aos autos documentos comprobatórios de que tinha vínculo empregatício e possuía conta vinculada ao FGTS nos períodos pleiteados. Intime-se.

Processo nº 98.5186-6
 AUTOR: ABRAÃO FERNANDO FIGUEIRA DE MELO E OUTROS
 Advogado: Francisco Genésio Bessa de Castro
 RÉU: CAIXA ECONÔMICA FEDERAL - CEF
 Procur.: Liana Cunha Mousinho Coelho
 DESPACHO: 1 - Indeferido a prova requerida pela CEF às fls. 69, por dispensável ao julgamento da lide. 2 - Sobre o agravo retido de fls. 70/75, ouçam-se os autores, no prazo legal. 3 - Intimem-se.

Processo nº 98.5233-0
 AUTOR: REGINA MARIA GAMA DOS REMÉDIOS E OUTROS
 Advogado: Luiz Paulo de Almeida Zoghbi
 RÉU: CAIXA ECONÔMICA FEDERAL - CEF
 Procur.: Liana Cunha Mousinho Coelho
 DESPACHO: 1 - Sobre o agravo retido de fls. 58/63, ouçam-se os autores, no prazo legal. 2 - Indeferido a prova requerida pela CAIXA ECONÔMICA FEDERAL - CEF às fls. 64, por dispensável ao julgamento da lide. 3 - Intimem-se.

Processo nº 98.5244-4
 AUTOR: REVIO BARBOSA
 Advogado: Luiz Pingarilho

REF: CAIXA ECONÔMICA FEDERAL - CEF
 Procur.: Liana Cunha Mousinho Coelho
 DESPACHO: 1 - Manutenção a decisão agravada. 2 - Sobre o novo agravo retido de fls. 43/45, ouçam-se os autores, no prazo legal. 3 - Intimem-se.

Processo nº 98.5273-7
 AUTOR: VIEIRA NEUSA CARPAZ
 Advogado: Vilma Chavaglia
 RÉU: CAIXA ECONÔMICA FEDERAL - CEF
 Procur.: Liana Cunha Mousinho Coelho
 DESPACHO: 1 - Manutenção a decisão agravada. 2 - Sobre o novo agravo retido de fls. 65/67, ouçam-se os autores, no prazo legal. 3 - Intimem-se.

Processo nº 98.5300-7
 AUTOR: FABRIANO WILHEMO FERREIS E OUTROS
 Advogado: Mauro Sérgio do Nascimento Cruz
 RÉU: CAIXA ECONÔMICA FEDERAL - CEF
 Procur.: Liana Cunha Mousinho Coelho
 DESPACHO: 1 - Manutenção a decisão agravada. 2 - Sobre o novo agravo retido de fls. 84/86, ouçam-se os autores, no prazo legal. 3 - Intimem-se.

Processo nº 98.5300-3
 AUTOR: MARIA VERCETHE DO NASCIMENTO ROCHA E OUTROS
 Advogado: Charles Blandiney Pinto de Souza
 RÉU: CAIXA ECONÔMICA FEDERAL - CEF
 Procur.: Liana Cunha Mousinho Coelho
 DESPACHO: 1 - Indeferido a prova requerida pela CEF às fls. 92, por dispensável ao julgamento da lide. 2 - Sobre o agravo retido de fls. 93/98, ouçam-se os autores, no prazo legal. 3 - Intimem-se.

Processo nº 98.5402-3
 AUTOR: EDILSON VIANA E OUTROS
 Advogado: Cláudio Monteiro Gonçalves
 RÉU: CAIXA ECONÔMICA FEDERAL - CEF
 Procur.: Liana Cunha Mousinho Coelho
 DESPACHO: Analisando a informação de fls. 27 e os índices requeridos, venho tratar-se de dispensência parcial. Deixarei, portanto, para apreciar quando decidir o mérito da ação. Cite-se.

Processo nº 98.5617-6
 AUTOR: LUCI SEBASTIANA DE SOUZA E OUTRO
 Advogado: Cláudio Monteiro Gonçalves
 RÉU: CAIXA ECONÔMICA FEDERAL - CEF
 Procur.: Liana Cunha Mousinho Coelho
 DESPACHO: 1 - Manutenção a decisão agravada. 2 - Sobre o novo agravo retido de fls. 60/62, ouçam-se os autores, no prazo legal. 3 - Intimem-se.

Processo nº 98.5836-3
 AUTOR: RAIMUNDO ALVES DE SOUSA
 Advogado: Landalva Trindade D'Oliveira
 RÉU: CAIXA ECONÔMICA FEDERAL - CEF
 Procur.: Liana Cunha Mousinho Coelho
 DESPACHO: 1 - Indeferido a prova requerida pela CEF às fls. 38, por dispensável ao julgamento da lide. 2 - Sobre o agravo retido de fls. 39/44, ouçam-se os autores, no prazo legal. 3 - Intime-se.

Processo nº 98.6772-9
 AUTOR: IVONE DOS SANTOS DO REGO E OUTROS
 Advogado: Marsal Antonio Crema
 RÉU: CAIXA ECONÔMICA FEDERAL - CEF
 Procur.: Liana Cunha Mousinho Coelho
 DESPACHO: Sobre a contestação de fls. 58/72, manifestem-se os autores, querendo, no prazo legal. Intimem-se.

Processo nº 98.6781-8
 AUTOR: MIGUEL DA CUNHA RAMOS E OUTROS
 Advogado: Marsal Antonio Crema
 RÉU: CAIXA ECONÔMICA FEDERAL - CEF
 Procur.: Liana Cunha Mousinho Coelho
 DESPACHO: 1 - Sobre o agravo retido de fls. 75/79, ouçam-se os autores, no prazo legal. 2 - Indeferido a prova requerida pela CEF às fls. 80, por dispensável ao julgamento da lide. 3 - Intimem-se.

Processo nº 98.6845-2
 AUTOR: RAIMUNDO DA SILVA GUEDES E OUTROS
 Advogado: Marsal Antonio Crema
 RÉU: CAIXA ECONÔMICA FEDERAL - CEF
 Procur.: Liana Cunha Mousinho Coelho
 DESPACHO: 1 - Sobre o agravo retido de fls. 74/78, ouçam-se os autores, no prazo legal. 2 - Indeferido a prova requerida pela CEF às fls. 79, por dispensável ao julgamento da lide. 3 - Intimem-se.

Processo nº 98.6863-0
 AUTOR: ANTONIO CARLOS DE SOUZA
 Advogado: Regis do Socorro Trindade Lobato
 RÉU: CAIXA ECONÔMICA FEDERAL - CEF
 Procur.: Liana Cunha Mousinho Coelho
 DESPACHO: 1 - Sobre o agravo retido de fls. 39/43, ouçam-se os autores, no prazo legal. 2 - Indeferido a prova requerida pela CEF às fls. 44, por dispensável ao julgamento da lide. 3 - Intime-se.

Processo nº 98.6863-0
 AUTOR: FRANCISCO DO ASSIS GONÇALVES E OUTROS
 Advogado: César Augusto Pires Pires Rodrigues
 RÉU: CAIXA ECONÔMICA FEDERAL - CEF
 Procur.: Liana Cunha Mousinho Coelho
 DESPACHO: 1 - Manutenção a decisão agravada. 2 - Sobre o novo agravo retido de fls. 70, 72, ouçam-se os autores, no prazo legal. 3 - Intimem-se.

Processo nº 98.6881-9
 AUTOR: JOSÉ RAMOS PAMINO FERREIRA E OUTROS
 Advogado: Marsal Antonio Crema
 RÉU: CAIXA ECONÔMICA FEDERAL - CEF
 Procur.: Liana Cunha Mousinho Coelho
 DESPACHO: 1 - Sobre o agravo retido de fls. 74, 78, ouçam-se os autores, no prazo legal. 2 - Indeferido a prova requerida pela CEF às fls. 79, por dispensável ao julgamento da lide. 3 - Intimem-se.

Processo nº 98.7091-3
 AUTOR: WALNÁZARI NO PORTAL DA COSTA E OUTROS
 Advogado: Marsal Antonio Crema
 RÉU: CAIXA ECONÔMICA FEDERAL - CEF
 Procur.: Liana Cunha Mousinho Coelho
 DESPACHO: 1 - Sobre o agravo retido de fls. 74/78, ouçam-se os autores, no prazo legal. 2 - Indeferido a prova requerida pela CEF às fls. 79, por dispensável ao julgamento da lide. 3 - Intimem-se.

Processo nº 98.7369-2
 AUTOR: PEDRO MONTEIRO REIS E OUTROS
 Advogado: Wanda Rodrigues
 RÉU: CAIXA ECONÔMICA FEDERAL - CEF
 Procur.: Liana Cunha Mousinho Coelho
 DESPACHO: 1 - Sobre o agravo retido de fls. 95/99, ouçam-se os autores, no prazo legal. 2 - Indeferido a prova requerida pela CEF às fls. 100, por dispensável ao julgamento da lide. 3 - Intimem-se.

Processo nº 98.7470-0
 AUTOR: ELDEVANDRO MARTINS FERREIRA E OUTROS
 Advogado: Rosa Carrera Sá
 RÉU: CAIXA ECONÔMICA FEDERAL - CEF
 Procur.: Liana Cunha Mousinho Coelho
 DESPACHO: 1 - Indeferido a prova requerida pela CEF às fls. 54, por dispensável ao julgamento da lide. 2 - Sobre o agravo retido de fls. 55/60, ouçam-se os autores, no prazo legal. 3 - Intimem-se.

Processo nº 98.7493-2
 AUTOR: EDSON DA COSTA MATTOS E OUTRO
 Advogado: Ramundo César Ribeiro Galdas
 RÉU: CAIXA ECONÔMICA FEDERAL - CEF
 Procur.: Liana Cunha Mousinho Coelho
 DESPACHO: 1 - Manutenção a decisão agravada. 2 - Sobre o novo agravo retido de fls. 63/65, ouçam-se os autores, no prazo legal. 3 - Intimem-se.

Processo nº 98.7599-0
 AUTOR: MARIA LÚZIA OLIVEIRA E OUTROS
 Advogado: Dulcilene Silva Pessoa
 RÉU: CAIXA ECONÔMICA FEDERAL - CEF
 Procur.: Liana Cunha Mousinho Coelho
 DESPACHO: 1 - Indeferido a prova requerida pela CEF às fls. 85, por dispensável ao julgamento da lide. 2 - Sobre o agravo retido de fls. 86/91, ouçam-se os autores, no prazo legal. 3 - Intimem-se.

Processo nº 98.7656-5
 AUTOR: FRANCISCO FERREIRA DOS REIS
 Advogado: Luiz Pingarilho
 RÉU: CAIXA ECONÔMICA FEDERAL - CEF
 Procur.: Liana Cunha Mousinho Coelho
 DESPACHO: 1 - Manutenção a decisão agravada. 2 - Sobre o novo agravo retido de fls. 45/47, ouçam-se os autores, no prazo legal. 3 - Intime-se.

Processo nº 98.7820-5
 AUTOR: AMBROZINA DA CUNHA MOREIRA
 Advogado: Maria Madalena Garcia Quites
 RÉU: CAIXA ECONÔMICA FEDERAL - CEF
 Procur.: Liana Cunha Mousinho Coelho
 DESPACHO: 1 - Manutenção a decisão agravada. 2 - Sobre o novo agravo retido de fls. 49/51, ouçam-se os autores, no prazo legal. 3 - Intime-se.

Processo nº 98.7871-7
 AUTOR: TELMASCELI SILVA DE HOLANDA E OUTROS
 Advogado: Ricardo Rabello Soriano de Mello
 RÉU: CAIXA ECONÔMICA FEDERAL - CEF
 Procur.: Liana Cunha Mousinho Coelho
 DESPACHO: Sobre a contestação de fls. 81/95, manifestem-se os autores, querendo, no prazo legal. Intimem-se.

Processo nº 98.8009-9
 AUTOR: JOÃO BATISTA PEREIRA PINTO E OUTROS
 Advogado: Wanda Rodrigues
 RÉU: CAIXA ECONÔMICA FEDERAL - CEF

Procur. : Líana Cunha Mousinho Coelho
 DESPACHO: 1 - Indefero a prova requerida pela CEF às fls. 95, por dispensável ao julgamento da lide. 2 - Sobre o agravo retido de fls. 96/101, ouçam-se os autores, no prazo legal. 3 - Intimem-se.

Processo nº 98.8203-4
 AUTOR : ANA MARIA MAGALHÃES
 Advogado : Nilma Quitês Reis
 RÉU : CAIXA ECONÔMICA FEDERAL - CEF
 Procur. : Líana Cunha Mousinho Coelho
 DESPACHO: 1 - Sobre o agravo retido de fls. 39/45, ouça-se a autora, no prazo legal. 2 - Indefero a prova requerida pela CEF às fls. 46, por dispensável ao julgamento da lide. 3 - Intime-se.

Processo nº 98.8205-0
 AUTOR : MARIA DO O CABRAL DOS SANTOS
 Advogado : Nilma Quitês Reis
 RÉU : CAIXA ECONÔMICA FEDERAL - CEF
 Procur. : Líana Cunha Mousinho Coelho
 DESPACHO: 1 - Sobre o agravo retido de fls. 40/46, ouça-se a autora, no prazo legal. 2 - Indefero a prova requerida pela CEF às fls. 47, por dispensável ao julgamento da lide. 3 - Intime-se.

Processo nº 98.8421-4
 AUTOR : PAULO GUILHERME PAIVA E OUTROS
 Advogado : Eliana Alcantarino Menezes
 RÉU : CAIXA ECONÔMICA FEDERAL - CEF
 Procur. : Líana Cunha Mousinho Coelho
 DESPACHO: 1 - Indefero a prova requerida pela CEF às fls. 50, por dispensável ao julgamento da lide. 2 - Sobre o agravo retido de fls. 51/56, ouçam-se os autores, no prazo legal. 3 - Intimem-se.

Processo nº 98.8632-0
 AUTOR : RAIMUNDO LUIZ DE SOUZA
 Advogado : Vilma Chavaglia
 RÉU : CAIXA ECONÔMICA FEDERAL - CEF
 Procur. : Líana Cunha Mousinho Coelho
 DESPACHO: 1 - Indefero a prova requerida pela CEF às fls. 47, por dispensável ao julgamento da lide. 2 - Sobre o agravo retido de fls. 48/53, ouça-se o autor, no prazo legal. 3 - Intime-se.

Processo nº 98.8808-3
 AUTOR : CREUZA MOREIRA DO NASCIMENTO
 Advogado : Regis do Socorro Trindade Lobato
 RÉU : CAIXA ECONÔMICA FEDERAL - CEF
 Procur. : Líana Cunha Mousinho Coelho
 DESPACHO: 1 - Indefero a prova requerida pela CEF às fls. 31, por dispensável ao julgamento da lide. 2 - Sobre o agravo retido de fls. 32/37, ouça-se a autora, no prazo legal. 3 - Intime-se.

Processo nº 98.8836-3
 AUTOR : SINEU DOS TRIL NO SERVIÇO PÚBLICO FEDERAL NO ESTADO DO PARÁ - SINTSEF
 Advogado : Haroldo Souza Silva
 RÉU : CAIXA ECONÔMICA FEDERAL - CEF
 Procur. : Líana Cunha Mousinho Coelho
 DESPACHO: 1 - Mantenho a decisão agravada. 2 - Sobre o novo agravo retido de fls. 117/119, ouça-se o autor, no prazo legal. 3 - Intimem-se.

Processo nº 98.8895-1
 AUTOR : NEUZA DOS ANJOS SILVA
 Advogado : Nilma Quitês Reis
 RÉU : CAIXA ECONÔMICA FEDERAL - CEF
 Procur. : Líana Cunha Mousinho Coelho
 DESPACHO: 1 - Sobre o agravo retido de fls. 40/46, ouça-se a autora, no prazo legal. 2 - Indefero a prova requerida pela CEF às fls. 47, por dispensável ao julgamento da lide. 3 - Intime-se.

Processo nº 98.9296-9
 AUTOR : JOÃO TEIXEIRA CARVALHO
 Advogado : Vilma Chavaglia
 RÉU : CAIXA ECONÔMICA FEDERAL - CEF
 Procur. : Líana Cunha Mousinho Coelho
 DESPACHO: 1 - Indefero a prova requerida pela CEF às fls. 47, por dispensável ao julgamento da lide. 2 - Sobre o agravo retido de fls. 48/53, ouça-se o autor, no prazo legal. 3 - Intime-se.

Processo nº 98.9463-7
 AUTOR : NADÍVIO SOUZA DOS SANTOS E OUTROS
 Advogado : Maria Telma Brasil da Nóbrega
 RÉU : CAIXA ECONÔMICA FEDERAL - CEF
 Procur. : Líana Cunha Mousinho Coelho
 DESPACHO: 1 - Indefero a prova requerida pela CEF às fls. 113, por dispensável ao julgamento da lide. 2 - Sobre o agravo retido de fls. 114/119, ouçam-se os autores, no prazo legal. 3 - Intimem-se.

Processo nº 98.9497-3
 AUTOR : JOSÉ NAZARÉ DA CONCEIÇÃO ALVES E OUTROS
 Advogado : Rosa Maria Moraes Bahia
 RÉU : CAIXA ECONÔMICA FEDERAL - CEF

Procur. : Líana Cunha Mousinho Coelho
 DESPACHO: 1 - Indefero a prova requerida pela CEF às fls. 95, por dispensável ao julgamento da lide. 2 - Sobre o agravo retido de fls. 96/101, ouçam-se os autores, no prazo legal. 3 - Intimem-se.

Processo nº 98.9523-0
 AUTOR : OSCARINA SALES DA COSTA
 Advogado : Eliete de Souza Colares
 RÉU : VIVENDA ASSOCIAÇÃO DE POUPANÇA E EMPRÉSTIMO
 Procur. : Bernardino L. Greco
 RÉU : UNIÃO FEDERAL
 Procur. : Adão Paes da Silva
 DESPACHO: 1 - Pela natureza da lide e qualidade das partes, verifico não existir interesse na intervenção do Ministério Público Federal neste feito. Indefero, pois, o pedido neste sentido, inserido na contestação da VIVENDA-APPE. 2 - Digam as partes, no prazo legal, se ainda têm provas a produzir, indicando a finalidade da diligência. 3 - Intimem-se, sendo a União, pessoalmente.

Processo nº 98.9681-7
 AUTOR : COSMA DO NASCIMENTO CRUZ E OUTROS
 Advogado : Marcos G. V. Almeida
 RÉU : CAIXA ECONÔMICA FEDERAL - CEF
 Procur. : Líana Cunha Mousinho Coelho
 DESPACHO: 1 - Indefero a prova requerida pela CEF às fls. 104, por dispensável ao julgamento da lide. 2 - Sobre o agravo retido de fls. 105/110, ouçam-se os autores, no prazo legal. 3 - Intimem-se.

Processo nº 98.9777-2
 AUTOR : LUCIVALDO FARIAS DOS SANTOS
 Advogado : Haroldo Souza Silva
 RÉU : CAIXA ECONÔMICA FEDERAL - CEF
 Procur. : Líana Cunha Mousinho Coelho
 DESPACHO: 1 - Indefero a prova requerida pela CEF às fls. 45, por dispensável ao julgamento da lide. 2 - Sobre o agravo retido de fls. 46/51, ouçam-se os autores, no prazo legal. 3 - Intimem-se.

Processo nº 98.9811-6
 AUTOR : BENEDITA MACEDO MACIELLO
 Advogado : Ana Carolina dos Santos Ferreira e Outro
 RÉU : CAIXA ECONÔMICA FEDERAL - CEF
 Procur. : Líana Cunha Mousinho Coelho
 DESPACHO: Remova a diligência determinada às fls. 18, observando-se a certidão de fls. 23.

Processo nº 98.10065-8
 AUTOR : MARIA DAS DORES DOS SANTOS E OUTROS
 Advogado : Wanda Rodrigues
 RÉU : CAIXA ECONÔMICA FEDERAL - CEF
 Procur. : Líana Cunha Mousinho Coelho
 DESPACHO: 1 - Indefero a prova requerida pela CEF às fls. 94, por dispensável ao julgamento da lide. 2 - Sobre o agravo retido de fls. 95/100, ouçam-se os autores, no prazo legal. 3 - Intimem-se.

Processo nº 98.10537-2
 AUTOR : JOÃO SALDANHA DOS SANTOS
 Advogado : Vilma Chavaglia
 RÉU : CAIXA ECONÔMICA FEDERAL - CEF
 Procur. : Líana Cunha Mousinho Coelho
 DESPACHO: 1 - Indefero a prova requerida pela CEF às fls. 47, por dispensável ao julgamento da lide. 2 - Sobre o agravo retido de fls. 48/53, ouça-se o autor, no prazo legal. 3 - Intime-se.

Processo nº 98.10574-1
 AUTOR : MARISETTE PANTOJA FARIAS
 Advogado : Raimundo César Ribeiro Caldas
 RÉU : CAIXA ECONÔMICA FEDERAL - CEF
 Procur. : Líana Cunha Mousinho Coelho
 DESPACHO: 1 - Indefero a prova requerida pela CEF às fls. 59, por dispensável ao julgamento da lide. 2 - Sobre o agravo retido de fls. 60/65, ouça-se a autora, no prazo legal. 3 - Intime-se.

Processo nº 98.10666-6
 AUTOR : RAIMUNDO LINO DO NASCIMENTO
 Advogado : Regis do Socorro Trindade Lobato
 RÉU : CAIXA ECONÔMICA FEDERAL - CEF
 Procur. : Líana Cunha Mousinho Coelho
 DESPACHO: 1 - Indefero a prova requerida pela CEF às fls. 42, por dispensável ao julgamento da lide. 2 - Sobre o agravo retido de fls. 43/48, ouça-se o autor, no prazo legal. 3 - Intime-se.

Processo nº 98.11362-2
 AUTOR : DILMA CÉLIA DA SILVA SAMPAIO E OUTROS
 Advogado : Cláudio Monteiro Gonçalves
 RÉU : CAIXA ECONÔMICA FEDERAL - CEF
 Procur. : Líana Cunha Mousinho Coelho
 DESPACHO: 1 - Considerando jurisprudência pacificada no sentido de que a União é parte ilegítima para figurar nas ações que objetivam recuperações de saldos de FGTS, indefiro o pedido de citação da mesma, inserido na contestação da CAIXA ECONÔMICA FEDERAL - CEF. 2 - Digam as partes, no prazo legal, se ainda têm

provas a produzir, indicando a finalidade da diligência. 3 - Informe à Secretária sobre a inexistência alegada pela CAIXA ECONÔMICA FEDERAL - CEF em relação a autora DILZA MARIA PICANÇO SALAZAR, às fls. 43. 4 - Intimem-se, sendo a União, pessoalmente.

Processo nº 98.11551-0
 AUTOR : ANTONIO CARLOS DA COSTA
 Advogado : Leonam Gondim da Cruz Júnior
 RÉU : FAZENDA NACIONAL
 Procur. : Francisco Brasil Monteiro
 RÉU : BANCO DO BRASIL S/A
 Advogado : Carlos Gomes de Sousa Gama
 DESPACHO: Sobre as contestações de fls. 31/36 e 38/60, manifestem-se o autor, querendo, no prazo legal. Intime-se.

Processo nº 98.11611-3
 AUTOR : MARIA GERMANA FERREIRA DE SOUZA E OUTROS
 Advogado : Edelvaldo Assunção Caldas
 RÉU : CAIXA ECONÔMICA FEDERAL - CEF
 Procur. : Líana Cunha Mousinho Coelho
 DESPACHO: Chamo o feito à ordem e determino que os autores providenciem, em 10 (dez) dias e sob pena de indeferimento da inicial, a autenticação dos documentos que instruem o processo. Oportunamente, os autores ALMIR GOMES DA SILVA e LUIZ GOMES DA COSTA, no mesmo prazo e sob a mesma pena, devem providenciar, também, as seguintes diligências: a) o primeiro deve juntar aos autos documentos comprobatórios de que tinha vínculo empregatício e de que possuía conta vinculada ao FGTS nos períodos pleiteados; b) o segundo deve juntar aos autos documento comprobatório de que possuía conta vinculada ao FGTS nos períodos pleiteados. Intimem-se.

Processo nº 98.11899-1
 AUTOR : RAIMUNDO MARINGÁ DE CAMPOS E OUTROS
 Advogado : Marsal Antonio Crema
 RÉU : CAIXA ECONÔMICA FEDERAL - CEF
 Procur. : Líana Cunha Mousinho Coelho
 DESPACHO: Sobre a contestação de fls. 53/67, manifestem-se os autores, querendo, no prazo legal. Intimem-se.

Processo nº 98.11901-4
 AUTOR : MARIA RUTH COLARES DE CASTRO E OUTROS
 Advogado : Marsal Antonio Crema
 RÉU : CAIXA ECONÔMICA FEDERAL - CEF
 Procur. : Líana Cunha Mousinho Coelho
 DESPACHO: Sobre a contestação de fls. 54/68, manifestem-se os autores, querendo, no prazo legal. Intimem-se.

Processo nº 98.12066-0
 AUTOR : LUIZ CARLOS FERREIRA DE MORAES E OUTROS
 Advogado : Haroldo Souza Silva
 RÉU : CAIXA ECONÔMICA FEDERAL - CEF
 Procur. : Líana Cunha Mousinho Coelho
 DESPACHO: Prossiga a ação quanto aos demais autores. Cite-se.

Processo nº 98.12087-7
 AUTOR : ARNALDO RODRIGUES DA SILVA E OUTROS
 Advogado : Marsal Antonio Crema
 RÉU : CAIXA ECONÔMICA FEDERAL - CEF
 Procur. : Líana Cunha Mousinho Coelho
 DESPACHO: Sobre a contestação de fls. 73/87, manifestem-se os autores, querendo, no prazo legal. Intimem-se.

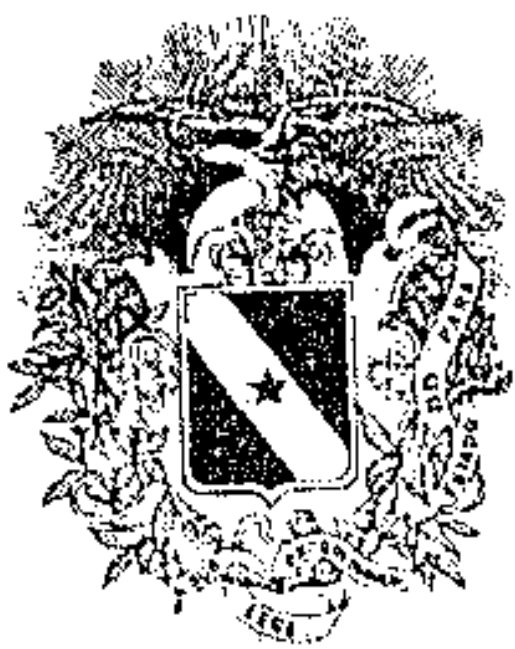
Processo nº 98.12107-3
 AUTOR : DENIZE DE JESUS OLIVEIRA SANTOS E OUTROS
 Advogado : Marsal Antonio Crema
 RÉU : CAIXA ECONÔMICA FEDERAL - CEF
 Procur. : Líana Cunha Mousinho Coelho
 DESPACHO: Sobre a contestação de fls. 78/92, manifestem-se os autores, querendo, no prazo legal. Intimem-se.

Processo nº 98.1279-7
 AUTOR : ANTONIO CARLOS DE CARVALHO MESQUITA
 Advogado : Reginaldo de Castro Maia
 RÉU : CAIXA ECONÔMICA FEDERAL - CEF
 Procur. : Líana Cunha Mousinho Coelho
 DESPACHO: Sobre a contestação de fls. 27/44, manifestem-se o autor, querendo, no prazo legal. Intime-se.

Processo nº 99.1312-3
 AUTOR : TEREZINHA DE JESUS MEDEIROS BORGES
 Advogado : Nilma Quitês Reis
 RÉU : CAIXA ECONÔMICA FEDERAL - CEF
 Procur. : Líana Cunha Mousinho Coelho
 DESPACHO: Sobre a contestação de fls. 15/29, manifestem-se a autora, querendo, no prazo legal. Intimem-se.

CONTINUA NO CADERNO 2

Biblioteca Pública Arthur Viana



Ano CVIII da IOE
110ª da República
Nº 29.093

DIÁRIO OFICIAL

0501

2

Belém, terça-feira,
23 de novembro de 1999

REPÚBLICA FEDERATIVA DO BRASIL - ESTADO DO PARÁ

CADERNO DO JUDICIÁRIO

JUSTIÇA FEDERAL

Processo nº 99.1615-9

AUTOR : ADEMAR RODRIGUES DA SILVA E OUTROS
Advogado : Mora Maria Moraes Bahia
RÉU : CAIXA ECONÔMICA FEDERAL - CEF
Procur. : Liana Cunha Mousinho Coelho
DESPACHO : Sobre a contestação de fls. 76/90, manifestem-se os autores, querendo, no prazo legal. Intimem-se.

Processo nº 99.1639-3

AUTOR : MARICELY SILVA BASSALO E OUTROS
Advogado : Danilo Azevedo Domeles
RÉU : CAIXA ECONÔMICA FEDERAL - CEF
Procur. : Liana Cunha Mousinho Coelho
DESPACHO : Sobre a contestação de fls. 42/56, manifestem-se os autores, querendo, no prazo legal. Intimem-se.

Processo nº 99.2030-3

AUTOR : ANTONIO LOPES DA CUNHA E OUTROS
Advogado : Alu Silvio Afalo Garcia
RÉU : DEPARTAMENTO NACIONAL DE ESTRADAS DE RODAGEM - DNER
Procur. : Antonio de Lima Freitas
DESPACHO : Sobre a contestação de fls. 88/92, manifestem-se os autores, querendo, no prazo legal. Intimem-se.

Processo nº 99.2582-2

AUTOR : JOÃO GONÇALVES RIBEIRO E OUTROS
Advogado : Célio Fernandes
RÉU : CAIXA ECONÔMICA FEDERAL - CEF
Procur. : Liana Cunha Mousinho Coelho
DESPACHO : Sobre a contestação de fls. 83/97, manifestem-se os autores, querendo, no prazo legal. Intimem-se.

Processo nº 99.2594-0

AUTOR : FRANCISCO WILSON GOMES E OUTROS
Advogado : Célio Fernandes
RÉU : CAIXA ECONÔMICA FEDERAL - CEF
Procur. : Liana Cunha Mousinho Coelho
DESPACHO : Sobre a contestação de fls. 87/101, manifestem-se os autores, querendo, no prazo legal. Intimem-se.

Processo nº 99.2688-0

AUTOR : JOAQUIM PEREIRA BRAGANÇA FILHO E OUTROS
Advogado : José Carlos de Souza Machado
RÉU : CAIXA ECONÔMICA FEDERAL - CEF
Procur. : Liana Cunha Mousinho Coelho
DESPACHO : Sobre a contestação de fls. 42/56, manifestem-se os autores, querendo, no prazo legal. Intimem-se.

Processo nº 99.3187-2

AUTOR : RAIMUNDO DIAS MACEDO E OUTROS
Advogado : Célio Fernandes
RÉU : CAIXA ECONÔMICA FEDERAL - CEF
Procur. : Liana Cunha Mousinho Coelho
DESPACHO : Prossiga a ação quanto aos demais autores. Cite-se. Intimem-se.

Processo nº 99.3335-0

AUTOR : HAROLDO FRANCISCO LOBATO RIBEIRO
Advogado : Judivaldo Bunge da Costa
RÉU : CAIXA ECONÔMICA FEDERAL - CEF
Procur. : Liana Cunha Mousinho Coelho
DESPACHO : Deixa o pedido de justiça gratuita. Cite-se. Intimem-se.

Processo nº 99.3451-3

AUTOR : TEREZINHA DE JESUS ARAÚJO BOTELHO E OUTRO
Advogado : Eliete de Souza Colares
RÉU : CAIXA ECONÔMICA FEDERAL - CEF
Procur. : Liana Cunha Mousinho Coelho
DESPACHO : Sobre a contestação de fls. 56/73, manifestem-se os autores, querendo, no prazo legal. Intimem-se.

Processo nº 99.3452-6

AUTOR : SEBASTIÃO DOS SANTOS REPOLHO E OUTRO
Advogado : Eliete de Souza Colares
RÉU : CAIXA ECONÔMICA FEDERAL - CEF
Procur. : Liana Cunha Mousinho Coelho
DESPACHO : Sobre a contestação de fls. 48/63, manifestem-se os autores,

querendo, no prazo legal. Intimem-se.

Processo nº 99.3468-4

AUTOR : CARLOS AUGUSTO DAZZI CORADINE
Advogado : Eliete de Souza Colares
RÉU : CAIXA ECONÔMICA FEDERAL - CEF
Procur. : Liana Cunha Mousinho Coelho
DESPACHO : Sobre a contestação de fls. 46/61, manifestem-se o autor, querendo, no prazo legal. Intimem-se.

Processo nº 99.3599-3

AUTOR : CLÁUDIO EDILSON SOUZA DA SILVA
Advogado : Ruth Helena Oliveira e Oliveira
RÉU : CAIXA ECONÔMICA FEDERAL - CEF
Procur. : Liana Cunha Mousinho Coelho
DESPACHO : Sobre a contestação de fls. 24/38, manifestem-se o autor, querendo, no prazo legal. Intimem-se.

Processo nº 99.3610-5

AUTOR : WASHINGTON LUIZ ANTUNES NÓBREGA E OUTRO
Advogado : Eliete de Souza Colares
RÉU : CAIXA ECONÔMICA FEDERAL - CEF
Procur. : Liana Cunha Mousinho Coelho
DESPACHO : Sobre a contestação de fls. 48/60, manifestem-se os autores, querendo, no prazo legal. Intimem-se.

Processo nº 99.3611-8

AUTOR : BERNADETE DE LOURDES DA CUNHA GONÇALVES
Advogado : Eliete de Souza Colares
RÉU : CAIXA ECONÔMICA FEDERAL - CEF
Procur. : Liana Cunha Mousinho Coelho
DESPACHO : Sobre a contestação de fls. 65/79, manifestem-se os autores, querendo, no prazo legal. Intimem-se.

Processo nº 99.3815-0

AUTOR : DEOLINDO MONTEIRO DE OLIVEIRA E OUTROS
Advogado : Denise Conceição Botelho Xavier
RÉU : CAIXA ECONÔMICA FEDERAL - CEF
Procur. : Liana Cunha Mousinho Coelho
DESPACHO : Sobre a contestação de fls. 41/56, manifestem-se os autores, querendo, no prazo legal. Intimem-se.

CLASSE : 5.101 AÇÃO DE CONSIGNAÇÃO EM PAGAMENTO

Processo nº 92.3120-0

AUTOR : ELCIVALDO ARAÚJO DE AZEVEDO E OUTROS
Advogado : Eliete de Souza Colares
RÉU : CAIXA ECONÔMICA FEDERAL - CEF
Procur. : Liana Cunha Mousinho Coelho
DESPACHO : 1 - Manifestem-se o autor desistente ELCIVALDO ARAÚJO DE AZEVEDO, em 10(dez) dias, sobre as petições das rés às fls. 388 e 391. 2 - Oficie-se nos termos do pedido de fls. 392. 3 - Intimem-se.

CLASSE : 5.117 AÇÃO DIVERSA/OUTRAS

Processo nº 99.3214-2

REQTE : G J PRESTES SERVIÇOS REPRESENTAÇÕES E COMÉRCIO LTDA
Advogado : Maurício Engêno dos Santos Moura
REQDO : COORDENADOR DO CURSO DE ODONTOLOGIA DA UFPA E OUTROS
DESPACHO : Cumpra a autora, integralmente, o despacho de fls. 09, relativamente ao disposto no art. 282, VI, sob pena de aplicação da penalidade ali cominada. Prazo: 5(cinco) dias. Intimem-se.

CLASSE : 5.209 JURISDIÇÃO VOLUNTÁRIA/OUTRAS

Processo nº 99.8082-8

REQTE : SEBASTIÃO SOARES DE MELO
Advogado : Jorge Otávio Lemos Mendonça
REQDO : CAIXA ECONÔMICA FEDERAL - CEF
Procur. : Liana Cunha Mousinho Coelho
DESPACHO : 1 - Deixo o pedido de justiça gratuita. 2 - Vista ao Ministério Público Federal.

CLASSE : 2.100 MANDADO DE SEGURANÇA INDIVIDUAL

Processo nº 97.0309-8

IMPTE : SELVAPLAC INDUSTRIAL MADEIREIRA DO PARÁ LTDA
Advogado : Guilherme Henrique Rocha Lobato
IMPDO : INSTITUTO BRASILEIRO DO MEIO AMBIENTE E REC. NATURAIS RENOVÁVEIS - IBAMA
Procur. : Wilson Monteiro de Figueiredo
DESPACHO : Cumpra-se o v. acórdão. Intimadas as partes, arquivem-se os autos.

CLASSE : 9.106 PRODUÇÃO ANTECIPADA DE PROVAS

Processo nº 99.1957-4

REQTE : RAIMUNDO NEWTON DE OLIVEIRA PEREIRA
Advogado : Evandro Carlos Ferreira Monteiro
REQDO : CAIXA ECONÔMICA FEDERAL - CEF
Procur. : Liana Cunha Mousinho Coelho
RÉU : UNIÃO FEDERAL
Procur. : Adão Paes da Silva
DESPACHO : Para a realização da prova pericial determinada na decisão de fls. 35/36, nomeio a Contadora MARIA LUIZA DA SILVA NASCIMENTO, CRC-PA nº 3.692, com endereço na Rua dos Tumbins, 903 - Jurunas - fone: 224-2670, que deverá ser intimada, pessoalmente, da nomeação e para apresentar, em 05(cinco) dias, proposta de honorários. Intimem-se.

CLASSE : 9.200 AÇÃO CAUTELAR INOMINADA

Processo nº 93.5008-7

REQTE : ALDERICO PINTO E SILVA E OUTRO
Advogado : Regina Márcia Raiol Lima
REQDO : CAIXA ECONÔMICA FEDERAL - CEF
Procur. : Liana Cunha Mousinho Coelho
DESPACHO : Para que seja apreciado o pedido de levantamento às fls. 156, informe a Secretaria o andamento da ação principal.

Processo nº 95.1057-7

REQTE : MIGUEL CECIM RASSY
Advogado : Eliete de Souza Colares
REQDO : CAIXA ECONÔMICA FEDERAL - CEF
Procur. : Liana Cunha Mousinho Coelho
DESPACHO : 1 - Remetem-se os autos à Distribuição para incluir a União na autuação (fls. 116). 2 - Recebo a apelação de fls. 136/139, em seu efeito devolutivo. 3 - Vista à CEF e à União, para contra-arrazoarem, querendo, no prazo legal.

Processo nº 99.3269-5

REQTE : ANTONIO SÉRGIO ANDRADE E OUTRO
Advogado : Eliete de Souza Colares
REQDO : CAIXA ECONÔMICA FEDERAL - CEF
Procur. : Liana Cunha Mousinho Coelho
RÉU : UNIÃO FEDERAL
Procur. : Adão Paes da Silva
DESPACHO : Sobre as contestações de fls. 48/50 e 52/66, manifestem-se os autores, querendo, no prazo legal. Intimem-se.

Processo nº 99.3963-5

REQTE : MARCOS VINÍCIUS SOUZA E OUTRO
Advogado : Eliete de Souza Colares
REQDO : CAIXA ECONÔMICA FEDERAL - CEF
Procur. : Liana Cunha Mousinho Coelho
RÉU : UNIÃO FEDERAL
Procur. : Adão Paes da Silva
DESPACHO : Sobre o pedido de desistência feito pelos autores às fls. 106, manifestem-se as rés, em 10(dez) dias. Intimem-se, sendo a União, pessoalmente.

CLASSE : 10.100 IMPUGNAÇÃO AO VALOR DA CAUSA

Processo nº 97.10495-3

REQTE : INSTITUTO NACIONAL DO SEGURO SOCIAL - INSS
Procur. : Maria das Graças de Oliveira Carvalho
REQDO : ANTONIO CARLOS DE CARVALHO
Procur. : Gladson Pereira Amêncio
DESPACHO : Cumprido o despacho proferido nos autos principais, desanexe-se e arquite-se este feito.

Processo nº 98.11710-1

REQTE : UNIÃO FEDERAL
Procur. : Adão Paes da Silva
REQDO : Louval Ribeiro de Castro e Outro
Procur. : Miguel Brasil Cunha
DESPACHO : Desanexe-se e arquite-se estes autos.

JUIZO FEDERAL DA 4ª VARA

DANIEL PAES RIBEIRO
Juiz Federal
WALDIR BORGES CORRÊA
Diretor de Secretaria

BOLETIM Nº 140/99
EXPEDIENTE DO DIA 18.10.99
AUTOS COM DECISÃO

CLASSE : 2.100 MANDADO DE SEGURANÇA INDIVIDUAL

Processo Nº 99.7633-7

IMPTE : COMPANHIA AGRO PASTORIL DO RIO DOURADO
Advogado : Paulo Augusto de Azevedo Meira
IMPDO : DELEGADO DA DELEGACIA DA RECEITA FEDERAL
DE BELÉM
DECISÃO : (...) Indeferido, pois, o pedido de liminar. Notifique-se a autoridade impetrada para prestar informações, no prazo legal.

CLASSE : 15.800 LIBERDADE PROVISÓRIA:
Processo N° 99.7666-0
REQTE : RAMIRO RODRIGUES BARBOSA
Advogado : José Odalm Santos
DECISÃO : (...) Pelo exposto, concedo o benefício pleiteado, cujo valor arbitro em 400 (quatrocentos) BTN, de acordo com o artigo 325, 4º, do Código de Processo Penal, na redação introduzida pela Lei N° 7.780, de 22 de julho de 1989, combinado com o artigo 2º da Lei N° 7.843, de 18 de outubro de 1989, tomando-se para efeito de cálculo o valor do BTN fixado no parágrafo único, artigo 35, da Lei N° 8.177, de 12 de março de 1991 e procedendo-se à conversão em paridade monetária atual. Comprovado o depósito da importância arbitrada e assinado o respectivo Termo, espeque-se em favor do requerente o competente ALVARÁ DE SOLTURA, para que seja imediatamente posto em liberdade, se por outro motivo não vier que permanecer preso, advertido o afluente das disposições dos artigos 327 e 328 do Código de Processo Penal. Publique-se. Intime-se.

EXPEDIENTE DO DIA 19.10.99
AUTOS COM DECISÃO

CLASSE : 1.300 AÇÃO ORDINÁRIA/SERVIÇOS PÚBLICOS:
Processo N° 99.7604-4
AUTOR : MARIA EDILENE DE OLIVEIRA FRANCO E OUTROS
Advogado : Fernando Facury Scalf
RÉU : UNIÃO FEDERAL
DECISÃO : (...) Em face do exposto, indefiro o pedido de antecipação de tutela. Cite-se a União Federal. Publique-se. Intime-se.

Processo N° 99.7608-5
AUTOR : PASTORA DO SOCORRO TEIXEIRA LEAL E OUTROS

Advogado : Fernando Facury Scalf
RÉU : UNIÃO FEDERAL
DECISÃO : (...) Em face do exposto, indefiro o pedido de antecipação de tutela. Cite-se a União Federal. Publique-se. Intime-se.

Processo N° 99.7610-5
AUTOR : ROSITA DE NAZARÉ SIDRIM NASSAR E OUTROS

Advogado : Fernando Facury Scalf
RÉU : UNIÃO FEDERAL
DECISÃO : (...) Em face do exposto, indefiro o pedido de antecipação de tutela. Cite-se a União Federal. Publique-se. Intime-se.

AUTOS COM SENTENÇA

CLASSE : 2.100 MANDADO DE SEGURANÇA INDIVIDUAL:
Processo N° 99.3986-7
IMPTE : JACIREMA DO SOCORRO BARROSO GONÇALVES
Advogado : Alex Cordeiro Azevedo
IMPDO : PRESIDENTA DA DIRETORIA DE AVALIAÇÃO E ACESSO AO ENSINO SUPERIOR - DAES E OUTRO
SENTENÇA : (...) Diante do exposto, julgo prejudicado o pedido, por perda do objeto, e, por via de consequência, declaro extinto o processo, sem julgamento de mérito, na forma do que dispõe o art. 267, VI, do Código de Processo Civil. Custas, ex lege. PR.I.

Processo N° 99.4238-7
IMPTE : EVANDRO DOS SANTOS PAES
Advogado : Moisés Martins Ponto
IMPDO : PRESIDENTE DO CONSELHO REGIONAL DE FARMÁCIA - PA/AP
SENTENÇA : (...) Diante do exposto, face à ilegitimidade passiva da autoridade impetrada, julgo extinto o processo, sem apreciação do mérito, na forma prevista no art. 267, VI, do Código de Processo Civil. Custas, ex lege. Sem honorários advocatícios, por incabíveis na espécie (Súmulas 512-STF e 105-STJ). PR.I.

Processo N° 99.5240-7
IMPTE : CAMEXIM CAPTURA EXP. E IMP LTDA
Advogado : Haroldo Alves dos Santos
IMPDO : DELEGADO REGIONAL DO TRABALHO NO ESTADO DO PARÁ
SENTENÇA : (...) Em face do exposto, embora com ressalva de entendimento anteriormente esposado a respeito da matéria, curvo-me à jurisprudência da mais Alta Corte de Justiça e, em consequência, denego a segurança, à mingua de ofensa a direito líquido e certo da impetrante no que postula. Custas, ex lege. Sem honorários advocatícios (Súmulas 512-STF e 105-STJ). PR.I.

CLASSE : 9.200 AÇÃO CAUTELAR INOMINADA:
Processo N° 93.472-7
REQTE : DELBA OHANA
REQTE : ARIOSVALDO MACHADO CUTRIM
Advogado : Eliete de Souza Colares
REQDO : UNIÃO FEDERAL
Procur. : Adão Paes da Silva
REQDO : BRADESCO S/A
Advogado : José Maurício Meinhassch Nahon

SENTENÇA : (...) Diante do exposto, julgo procedente esta ação cautelar apoiada por ARIOSVALDO MACHADO CUTRIM contra BANCO BRADESCO S/A e UNIÃO FEDERAL, e, em consequência, determino a aplicação ao contrato de financiamento de que se trata, até o julgamento da ação principal, do Plano de Equivalência Salarial como critério de reajuste das prestações. Condeno o rem BRADESCO ao pagamento de honorários advocatícios, que fixo em R\$100.000,00 (cem reais), na forma do art. 20, 2º, 4º, do Código de Processo Civil. Custas, ex lege. Sentença sujeita ao reexame necessário. PR.I.

EXPEDIENTE DO DIA 21.10.99
AUTOS COM SENTENÇA

CLASSE : 2.100 MANDADO DE SEGURANÇA INDIVIDUAL:
Processo N° 99.7665-8
IMPTE : ADEMARCALUMBY
Advogado : Raimundo Nonato Ferreira Braga
IMPDO : DELEGADO FEDERAL DE AGRICULTURA DO ESTADO DO PARÁ
SENTENÇA : (...) Diante do exposto, por não ter o impetrante, no presente, comprovado de plano suas alegações, do que resulta não ser possuidor de direito líquido e certo, indefiro a tutela, na forma do disposto no art. 8º da Lei 5º 1533, de 1951, e, por via de consequência, declaro extinto o processo, sem julgamento de mérito, a teor do art. 267, I, do Código de Processo Civil. Custas, ex lege. PR.I.

CLASSE : 16.201 EXECUÇÃO DE SENTENÇA:
Processo N° 96.5119-4

REQTE : MINISTERIO PÚBLICO
Procur. : Ubiratan Cavaleiro
REQDO : MARIA TRINDADE COSTA RIBEIRO
Advogado : Leopoldo Costa
REQDO : SERGIO DASILVA SOUZA
Advogado : Custódina Pulheiro de Macedo
SENTENÇA : (...) Em consequência, declaro extinto o processo, com base no art. 107, IV, do Código Penal. Atenda-se à solicitação feita pelo Ofício de fls. 302. Publique-se. Registre-se. Intime-se.

EXPEDIENTE DO DIA 22.10.99
AUTOS COM DESPACHO

CLASSE : 1.100 AÇÃO ORDINÁRIA/TRIBUTÁRIA:
Processo N° 97.4947-5
AUTOR : ABELARDO DA SILVA OLIVEIRA
Advogado : Reginaldo de Castro Maia
RÉU : SUPERINTENDÊNCIA DE DESENVOLVIMENTO DA AMAZÔNIA - SUDAM
Procur. : Silvana Lúcia Santos da Silva
RÉU : UNIÃO FEDERAL
Procur. : Adão Paes da Silva
DESPACHO : 1-Recebo as apelações de fls. 92/96 e 100/104, em seus efeitos devolutivo e suspensivo. 2-Vista ao autor para contra-arrazoar, querendo, no prazo legal.

Processo N° 97.9997-4
AUTOR : BENITO PANDINI
Advogado : Delmiro dos Santos
RÉU : INSTITUTO BRASILEIRO DO MEIO AMBIENTE E DOS RECURSOS NATURAIS RENOVÁVEIS - IBAMA
Procur. : Wilson Monteiro de Figueiredo
DESPACHO : Remetam-se estes autos ao Egrégio TRF/1ª Região.

CLASSE : 1.300 AÇÃO ORDINÁRIA/SERVIÇOS PÚBLICOS:
Processo N° 97.8687-0
AUTOR : SINDICATO DOS TRABALHADORES NO MINISTÉRIO DA FAZENDA NO PARÁ - SINDFAZ
Advogado : Alin Sílvia Afonso Garcia
RÉU : UNIÃO FEDERAL
Procur. : Adão Paes da Silva
DESPACHO : Remetam-se estes autos ao Egrégio TRF/1ª Região.

Processo N° 97.9479-1
AUTOR : MARIA DA GRAÇA VIEIRA
Advogado : Marcelo Castelo Branco Lucice
RÉU : UNIÃO FEDERAL
Procur. : Adão Paes da Silva
DESPACHO : Remetam-se estes autos ao Egrégio TRF/1ª Região.

Processo N° 98.24-9
AUTOR : LÚCIA ADAD ROSSY PEREIRA DE CARVALHO E OUTROS
Advogado : Leonam Gondim da Cruz Júnior
RÉU : SUPERINTENDÊNCIA DO DESENVOLVIMENTO DA AMAZÔNIA - SUDAM
Advogado : Antonio Maria Figueiras Cavalcante Júnior
RÉU : UNIÃO FEDERAL
Procur. : Adão Paes da Silva
DESPACHO : 1-Recebo a apelação de fls. 193/198, em seu efeito devolutivo e suspensivo. 2-Vista à SUDAM e à União para contra-arrazoar, querendo, no prazo legal.

Processo N° 98.846-5
AUTOR : MARIA DA GRAÇA ALBUQUERQUE LOBO
Advogado : Miguel Brasil Cunha
RÉU : CONSELHO NACIONAL DE DESENVOLVIMENTO CIENTÍFICO E TECNOLÓGICO - CNPQ

Procur. : Luciano R. Martins Nogueira
DESPACHO : 1-Recebo a apelação de fls. 51/56, em seus efeitos devolutivo e suspensivo. 2-Vista a autora para contra-arrazoar, querendo, no prazo legal.

Processo N° 98.1233-5
AUTOR : FELIPE ABDIAS PEREIRA DE SOUSA E OUTROS
Advogado : Reginaldo de Castro Maia
RÉU : UNIÃO FEDERAL

Procur. : Adão Paes da Silva
DESPACHO : 1-Recebo a apelação de fls. 74/85, em seus efeitos devolutivo e suspensivo. 2-Vista à União para contra-arrazoar, querendo, no prazo legal.

Processo N° 98.1239-6
AUTOR : ANTONIO CASTRO DE OLIVEIRA E OUTROS
Advogado : Reginaldo de Castro Maia
RÉU : UNIÃO FEDERAL

Procur. : Adão Paes da Silva
DESPACHO : 1-Recebo a apelação de fls. 69/80, em seus efeitos devolutivo e suspensivo. 2-Vista à União para contra-arrazoar, querendo, no prazo legal.

Processo N° 98.2538-6
AUTOR : RAUL AZAR COSTA BILHO E OUTROS
Advogado : Reginaldo de Castro Maia
RÉU : UNIÃO FEDERAL

Procur. : Adão Paes da Silva
DESPACHO : 1-Recebo a apelação de fls. 71/82, em seus efeitos devolutivo e suspensivo. 2-Vista à União para contra-arrazoar, querendo, no prazo legal.

Processo N° 98.3667-0
AUTOR : AIDETE FREITAS DA COSTA E OUTROS
Advogado : Reginaldo de Castro Maia
RÉU : UNIÃO FEDERAL

Procur. : Adão Paes da Silva
DESPACHO : 1-Recebo a apelação de fls. 63/74, em seus efeitos devolutivo e suspensivo. 2-Vista à União para contra-arrazoar, querendo, no prazo legal.

Processo N° 98.3706-7
AUTOR : GLEIDES ALVES SILVA E OUTROS
Advogado : Reginaldo de Castro Maia
RÉU : UNIÃO FEDERAL

Procur. : Adão Paes da Silva
DESPACHO : 1-Recebo a apelação de fls. 67/76, em seus efeitos devolutivo e suspensivo. 2-Vista à União para contra-arrazoar, querendo, no prazo legal.

Processo N° 98.3728-6
AUTOR : FELIPE ABDIAS PEREIRA DE SOUSA E OUTROS
Advogado : Reginaldo de Castro Maia
RÉU : UNIÃO FEDERAL

Procur. : Adão Paes da Silva
DESPACHO : 1-Recebo a apelação de fls. 74/83, em seus efeitos devolutivo e suspensivo. 2-Vista à União para contra-arrazoar, querendo, no prazo legal.

Processo N° 98.4067-4
AUTOR : DOMINGOS DA SILVA FONSECA E OUTROS
Advogado : José Wilson Mendes Sampaio

RÉU : FUNDAÇÃO NACIONAL DE SAÚDE
Procur. : Martha Maria de Sena Fonseca
DESPACHO : 1-Recebo a apelação de fls. 67/70, em seus efeitos devolutivo e suspensivo. 2-Vista aos autores para contra-arrazoar, querendo, no prazo legal.

Processo N° 98.4140-2
AUTOR : ALEXANDRE NASCIMENTO DA SERRA FREIRE E OUTROS
Advogado : Reginaldo de Castro Maia
RÉU : UNIÃO FEDERAL

Procur. : Adão Paes da Silva
DESPACHO : 1-Recebo a apelação de fls. 73/84, em seus efeitos devolutivo e suspensivo. 2-Vista à União para contra-arrazoar, querendo, no prazo legal.

Processo N° 98.4143-0
AUTOR : CARLOS ROBERTO DA SILVA PRADO E OUTROS
Advogado : Reginaldo de Castro Maia
RÉU : UNIÃO FEDERAL

Procur. : Adão Paes da Silva
DESPACHO : 1-Recebo a apelação de fls. 57/68, em seus efeitos devolutivo e suspensivo. 2-Vista à União para contra-arrazoar, querendo, no prazo legal.

Processo N° 98.4199-6
AUTOR : ABERCIO CONCEIÇÃO BENÍCIO DOS SANTOS E OUTROS
Advogado : Reginaldo de Castro Maia
RÉU : UNIÃO FEDERAL

Procur. : Adão Paes da Silva
DESPACHO : 1-Recebo a apelação de fls. 68/79, em seus efeitos devolutivo e suspensivo. 2-Vista à União para contra-arrazoar, querendo, no prazo legal.

Processo N° 98.4850-0
AUTOR : ALBERTO REIS BARROS E OUTROS
Advogado : Reginaldo de Castro Maia
RÉU : UNIÃO FEDERAL

Procur. : Adão Paes da Silva
DESPACHO : 1-Recebo a apelação de fls. 72/83, em seus efeitos devolutivo e suspensivo. 2-Vista à União para contra-arrazoar, querendo, no prazo legal.

Processo Nº 98.4851-3
 AUTOR : BALTÁZAR COSTA FILHO E OUTROS
 Advogado : Reginaldo de Castro Maia
 RÉU : UNIÃO FEDERAL
 Procur. : Adão Paes da Silva
 DESPACHO : 1-Recebo a apelação de fls. 73/82, em seus efeitos devolutivo e suspensivo. 2-Vista à União para contra-arrazoar, querendo, no prazo legal

Processo Nº 98.7072-2
 AUTOR : GONÇALO AUGUSTO RODRIGUES DE FREITAS E OUTROS
 Advogado : Reginaldo de Castro Maia
 RÉU : UNIÃO FEDERAL
 Procur. : Adão Paes da Silva
 DESPACHO : 1-Recebo a apelação de fls. 67/78, em seus efeitos devolutivo e suspensivo. 2-Vista à União para contra-arrazoar, querendo, no prazo legal

Processo Nº 98.11006-0
 AUTOR : MARIA ANTONIA PANTOJA DE OLIVEIRA E OUTROS
 Advogado : Alfredo Nelson Ribeiro
 RÉU : INSTITUTO NACIONAL DE COLONIZAÇÃO E REFORMA AGRÁRIA - INCRA
 Procur. : Vera Lúcia Silva Alves
 DESPACHO : Tenho afirmado suspeição para processar e julgar causas em que se discute a matéria tratada nestes autos, em razão de ação intentada pela Associação dos Juizes Federais(AJUFE), com idêntico objeto, em prol de seus associados, entre os quais me incluo. Desta forma, nos termos do art. 135, V, do CPC, afirmo suspeição para apreciar o presente feito. Redistribua-se

Processo Nº 98.11215-0
 AUTOR : ADRIANA BARROSO JORGE JOÃO E OUTROS
 Advogado : Miguel Baía Bito
 RÉU : UNIÃO FEDERAL
 Procur. : Adão Paes da Silva
 DESPACHO : Tenho afirmado suspeição para processar e julgar causas em que se discute a matéria tratada nestes autos, em razão de ação intentada pela Associação dos Juizes Federais(AJUFE), com idêntico objeto, em prol de seus associados, entre os quais me incluo. Desta forma, nos termos do art. 135, V, do CPC, afirmo suspeição para apreciar o presente feito. Redistribua-se

CLASSE : 1.500 AÇÃO ORDINÁRIA/OUTRAS:
 Processo Nº 96.1452-3
 AUTOR : CRISTINA JOANA DA SILVA MONTEIRO
 Advogado : Eliete de Souza Colares
 RÉU : CAIXA ECONÔMICA FEDERAL - CEF
 Advogado : Eliane Maria Ichihara Fonseca
 RÉU : UNIÃO FEDERAL
 Procur. : Adão Paes da Silva
 DESPACHO : Recebo as apelações de fls. 116/123 e 127/134, em seus efeitos devolutivo e suspensivo. 2-Vista à autora para contra-arrazoar, querendo, no prazo legal

Processo Nº 96.2483-9
 AUTOR : RAIMUNDO BATISTA ROCHA E OUTROS
 Advogado : Reginaldo de Castro Maia
 RÉU : BANCO DO BRASIL S/A
 Advogado : José Evilásio Mesquita Valente
 RÉU : FAZENDA NACIONAL
 Procur. : Francisco Brasil Monteiro
 RÉU : UNIÃO FEDERAL
 Procur. : Adão Paes da Silva
 DESPACHO : Remetam-se estes autos ao Egrégio TRF/1ª Região

Processo Nº 97.10884-2
 AUTOR : ALBERTO PINHO GOMES E OUTROS
 Advogado : Ivonete Portela Lima
 RÉU : CAIXA ECONÔMICA FEDERAL - CEF
 Advogado : Liana Cunha Mousinho Coelho
 DESPACHO : Remetam-se estes autos ao Egrégio TRF/1ª Região
 CLASSE : 2.100 MANDADO DE SEGURANÇA INDIVIDUAL

Processo Nº 97.5278-7
 IMPTE : CAMILO MONTENEGRO DUARTE E OUTRO
 Advogado : Nelson de Figueiredo Ribeiro
 IMPDO : UNIVERSIDADE FEDERAL DO PARÁ
 Procur. : Maria Clara Samubby Nassar
 IMPDO : UNIÃO FEDERAL
 Procur. : Adão Paes da Silva
 DESPACHO : 1-Recebo as apelações de fls. 80/86 e 87/97, em seu efeito devolutivo. 2-Vista aos impetrantes para contra-arrazoarem, querendo, no prazo legal

CLASSE : 4.100 EXECUÇÃO DIV. POR TÍT. JUDICIAL:
 Processo Nº 90.2163-1
 EXQTE : BANCO DA AMAZÔNIA S/A
 Advogado : Ana Margarida Godinho
 EXCDO : INSTITUTO NACIONAL DO SEGURO SOCIAL - INSS
 Procur. : Maria das Graças de Oliveira Carvalho
 DESPACHO : Manifeste-se a executada sobre os cálculos de fls. 132. Intime-se.

Processo Nº 91.774-9
 EXQTE : MANOEL NORBERTO DA SILVA E OUTROS
 Advogado : Haroldo Souza Silva

EXCDO : INSTITUTO NACIONAL DO SEGURO SOCIAL - INSS
 Procur. : Elizabeth Lopes Figueiredo
 DESPACHO : Manifestem-se os exequentes sobre a petição de fls. 1140/1143 e planilhas de cálculos que a seguem. Intimem-se

Processo Nº 97.3840-5
 EXQTE : INSTITUTO NACIONAL DO SEGURO SOCIAL - INSS
 Procur. : Elizabeth Lopes Figueiredo
 EXCDO : NAIR RAIOL FRADE
 Advogado : Antonino Maia da Silva
 DESPACHO : 1)Proceda-se à alienação do bem penhorado em praça pública a realizar-se no ato do Fórum, em dia e hora designados pelo Sr. Diretor de Secretaria, observadas as formalidades legais. 2)Espeça-se o Edital respectivo, com o prazo de 15 dias. 3)Intime-se.

Processo Nº 97.8935-8
 EXQTE : INSTITUTO NACIONAL DO SEGURO SOCIAL - INSS
 Procur. : Elizabeth Lopes Figueiredo
 EXCDO : REINALDO DOS SANTOS FERREIRA E OUTROS
 Advogado : Luiz Roberto D. de Melo
 DESPACHO : Não tendo sido dado efeito suspensivo ao agravo, nenhum prejuízo há no arquivamento dos autos, podendo os mesmos serem desarquivados, caso haja necessidade. Cumpra-se, pois, o despacho de fls. 174

Processo Nº 98.3747-7
 EXQTE : INSTITUTO NACIONAL DO SEGURO SOCIAL - INSS
 Procur. : Elizabeth Lopes Figueiredo
 EXCDO : MARIA AMÉLIA PINTO DA COSTA
 Procur. : Alan Henrique Tindade Batista
 DESPACHO : Cumpra o INSS corretamente o despacho de fls. 75, manifestando-se, sobre a informação.

Processo Nº 98.8852-6
 EXQTE : ANTOINETTE FRANCES DE BRITO E OUTROS
 Advogado : Cláudio Monteiro Gonçalves
 EXCDO : ESCOLA TÉCNICA FEDERAL DO PARÁ
 Procur. : Iracélia de Oliveira Vaz
 DESPACHO : Defiro o pedido de fls. 144, razão pela qual concedo mais 15(quinze) dias para que os exequentes apresentem a memória de cálculos. Intimem-se.

CLASSE : 5.101 AÇÃO DE CONSIGNAÇÃO EM PAGAMENTO:
 Processo Nº 92.3477-2
 AUTOR : JOSÉ CARLOS MATTOS E OUTROS
 Advogado : Eliete de Souza Colares
 RÉU : CAIXA ECONÔMICA FEDERAL - CEF
 Advogado : Eliane Maria Ichihara Fonseca
 DESPACHO : Remetam-se estes autos ao Egrégio TRF/1ª Região

CLASSE : 7.100 AÇÃO CIVIL PÚBLICA:
 Processo Nº 99.8069-3
 REQTE : MINISTÉRIO PÚBLICO
 Procur. : Paulo Rúbio de Souza Meira
 REQDO : BANCO CENTRAL DO BRASIL
 DESPACHO : Tenho por prejudicado o pedido de liminar, eis que pedido idêntico foi formulado na Ação Cautelar Preparatória, tendo sido defendido por este Juízo, mas suspenso pelo Tribunal. Cite-se o Réu para contestar os termos da ação, no prazo legal, devendo, no mesmo prazo, trazer aos autos os documentos elencados nos números 1 a IV da inicial. Intime-se.

CLASSE : 9.200 AÇÃO CAUTELAR INOMINADA:
 Processo Nº 98.6029-2
 REQTE : ANA TEREZA DA SILVA MORAES SANTOS E OUTRO
 Advogado : Eliete de Souza Colares
 REQDO : CAIXA ECONÔMICA FEDERAL - CEF
 Advogado : Eliane Maria Ichihara Fonseca
 REQDO : UNIÃO FEDERAL
 Procur. : Adão Paes da Silva
 DESPACHO : 1-Recebo a apelação de fls. 97/101, em seu efeito devolutivo. 2-Vista à CEF e à União para contra-arrazoarem, querendo, no prazo legal

Processo Nº 98.10025-0
 REQTE : ELIANA BÁRBARA ARAÚJO DOS SANTOS
 Advogado : Eliete de Souza Colares
 REQDO : CAIXA ECONÔMICA FEDERAL - CEF
 Advogado : Eliane Maria Ichihara Fonseca
 REQDO : UNIÃO FEDERAL
 Procur. : Adão Paes da Silva
 DESPACHO : 1-Recebo a apelação de fls. 146/151, em seu efeito devolutivo. 2-Vista à CEF e à União para contra-arrazoarem, querendo, no prazo legal

CLASSE : 11.100 EMBARGOS À EXECUÇÃO:
 Processo Nº 98.7683-2
 EXQTE : DEPARTAMENTO NACIONAL DE ESTRADAS DE RODAGEM - DNER
 Procur. : Silvia Regina M. Sampaio
 EXCDO : JOSÉ MANEIDE SILVA DOS PRAZERES E OUTROS
 Advogado : Marcelo Castelo Branco Indice
 DESPACHO : 1-Recebo o recurso interposto. 2-Vista ao embargante-executado, para que apresente as suas razões, no prazo legal. 3-Intimem-se.

Processo Nº 98.10941-1
 EMBGTE : UNIÃO FEDERAL/FAZENDA NACIONAL;

Procur. : Francisco Brasil Monteiro
 EMBGDO : VIAÇÃO GUAJARÁ LTDA
 Advogado : José de Armatéria Chaves Sousa
 DESPACHO : Manifestem-se as partes sobre a proposta de honorários apresentadas às fls. 15/16. Intimem-se, a União por mandato.

AUTOS COM DECISÃO

CLASSE : 9.200 AÇÃO CAUTELAR INOMINADA:
 Processo Nº 99.3417-2
 REQTE : TIMBIRA SERVIÇOS DE VIGILÂNCIA LTDA
 Advogado : Antonio Américo Lobato Gonçalves
 RÉU : UNIÃO FEDERAL
 Procur. : Adão Paes da Silva
 DECISÃO : (...) Tenho, pois, por não demonstrados os pressupostos legais, pelo que indefiro o pedido de liminar. Publique-se. Intime-se.

CLASSE : 10.100 IMPUGNAÇÃO AO VALOR DA CAUSA
 Processo Nº 98.9914-5
 REQTE : UNIÃO FEDERAL
 Procur. : Adão Paes da Silva
 REQDO : PAULO ELESBAO GUIMARÃES RODRIGUES
 Advogado : Reginaldo de Castro Maia
 DECISÃO : (...) Isto posto, julgo procedente a presente impugnação, para fixar o valor da causa em R\$2.438,15 (dois mil quatrocentos e trinta e oito reais e quinze centavos). Ao Contador para a atualização e cálculo da diferença das custas. A seguir, intime-se o Impugnado para o pagamento da diferença apurada, no prazo legal, pena de extinção do processo. Junte-se cópia desta decisão aos autos da ação principal. P.1 (Valor da diferença das custas: R\$7,51 sete reais e cinquenta e um centavos?, apurado em 19.11.99)

Processo Nº 99.1978-0
 REQTE : UNIÃO FEDERAL
 Procur. : Adão Paes da Silva
 REQDO : JURANDIR RABELO DE ARAÚJO
 Advogado : Vilma Chavaglia
 DECISÃO : (...) Isto posto, julgo procedente a presente impugnação, para fixar o valor da causa em R\$1.181,45 (um mil cento e oitenta e um reais e quarenta e cinco centavos). Ao Contador para a atualização e cálculo da diferença das custas. A seguir, intime-se o Impugnado para o pagamento da diferença apurada, no prazo legal, pena de extinção do processo. Junte-se cópia desta decisão aos autos da ação principal. P.1 (Valor da diferença das custas: R\$1,12 um real e doze centavos?, apurado em 19.11.99)

CLASSE : 15.600 INQUÉRITOS POLICIAIS:
 Processo Nº 98.3858-2
 REQTE : MINISTÉRIO PÚBLICO
 Procur. : Ubiratan Cazetta
 REQDO : FRAUDE NA OBTENÇÃO DO BENEFÍCIO/INSS PROC. ADM. 35166 1898/97-11 DE EDMUNDO GOMES DE SOUZA
 DECISÃO : (...) Face a essas considerações, acato a manifestação do Ministério Público e determino que estes autos sejam arquivados, com as devidas cautelas do artigo 18 do CPP. Publique-se. Intime-se

Processo Nº 98.4010-6
 REQTE : MINISTÉRIO PÚBLICO
 Procur. : Ubiratan Cazetta
 REQDO : ASSALTO CONTRA AGÊNCIA DA E.C.T. DA CABANAGEM DIA 12.01.98 ÀS 13H15MIN
 DECISÃO : (...) Ex positis, acato a manifestação do Ministério Público, e determino o arquivamento dos autos, com escopo no artigo 18 do CPP, feitas as anotações devidas. PI

Processo Nº 98.6063-3
 REQTE : MINISTÉRIO PÚBLICO
 Procur. : Ubiratan Cazetta
 REQDO : APURAR DESAPARECIMENTO DE EQUIPAMENTOS DE SOM E IMAGEM DO AUDITÓRIO JOSÉ MARIA CONDURÚ/EMBRAPA
 DECISÃO : (...) Assum, diante do exposto, acompanho o parecer ministerial e determino o arquivamento dos autos, com as devidas ressalvas do artigo 18 do CPP. Publique-se. Intimem-se

AUTOS COM SENTENÇA

CLASSE : 1.500 AÇÃO ORDINÁRIA/OUTRAS:
 Processo Nº 95.2632-5
 AUTOR : JOSÉ DE JESUS NAZARENO BARATA BENTES E OUTRO
 Advogado : Rosa Maria Moraes Bahia
 RÉU : CAIXA ECONÔMICA FEDERAL - CEF
 Advogado : Eliane Maria Ichihara Fonseca
 SENTENÇA : (...) Diante do exposto, JULGO PROCEDENTE, EM PARTE,

a ação, visto que considero indevido o índice relativo ao mês de fevereiro/89, já que o mesmo refere-se à URV, índice previsto para reajustes salariais. Em consequência, condoto a CAIXA ECONÔMICA FEDERAL a proceder a correção dos saldos das contas vinculadas dos autores pelos índices expurgados da inflação, nos meses de julho/87(26,06%), janeiro/89(12,72%), março/90(84,32%), abril/90(44,80%) e maio/90(7,87%), deduzidos os índices efetivamente creditados, com reflexos nos meses subsequentes, e a pagar-lhes honorários advocatícios, que arbitro em 10%(dez por cento) sobre o valor da condenação. Custas, ex lege. PR.1.

Processo Nº 95.5427-2
 AUTOR : DÉBORA MARTINS DA SILVA
 Advogado : Eliane Vitória Amador dos Santos

RÉU : CAIXA ECONÔMICA FEDERAL - CEF
 Advogado : Eliane Maria Ichihara Fonseca
 SENTENÇA : (...) Diante do exposto, JULGO PROCEDENTE a ação, e em consequência, condeno a CAIXA ECONÔMICA FEDERAL a proceder a correção dos saldos da conta vinculada da autora pelo índice expurgado da inflação no mês de abril/90 no percentual de 14,80%, deduzidos os índices efetivamente creditados, com reflexos nos meses subsequentes, e a pagar-lhes honorários advocatícios que arbitro em 10% (dez por cento) sobre o valor da condenação. Custas, ex lege. P.R.I.

Processo Nº 96.5224-7
 AUTOR : ÂNGELA MARIA PIRES MANITO E OUTROS
 Advogado : Manuel Carlos Garcia Gonçalves
 RÉU : CAIXA ECONÔMICA FEDERAL - CEF
 Advogado : Eliane Maria Ichihara Fonseca
 SENTENÇA : (...) À vista do exposto, JULGO EXTINTO o processo sem apreciação do mérito na forma do art. 267, III do Código de Processo Civil. Custas, ex lege. P.R.I.

Processo Nº 97.3736-9
 AUTOR : JAIR DA SILVA VASCONCELOS
 Advogado : Paula Frassinetti Mattos
 RÉU : CAIXA ECONÔMICA FEDERAL - CEF
 Advogado : Eliane Maria Ichihara Fonseca
 RÉU : UNIÃO FEDERAL
 Procur. : Adão Paes da Silva
 SENTENÇA : (...) Diante do exposto, JULGO PROCEDENTE, a ação, e em consequência, condeno a CAIXA ECONÔMICA FEDERAL a proceder a correção dos saldos da conta vinculada do autor pelos índices expurgados da inflação, nos meses de junho/87(26,06%), janeiro/89(42,72%), março/90(84,32%), abril/90(44,80%) e fevereiro/91(13,90%), deduzidos os índices efetivamente creditados, com reflexos nos meses subsequentes, e a pagar-lhes honorários advocatícios, que arbitro em 10% (dez por cento) sobre o valor da condenação. Custas, ex lege. P.R.I.

Processo Nº 97.4111-6
 AUTOR : JOSÉ OSCAR ORTIZ VERGOLINO
 Advogado : Paula Frassinetti Mattos
 RÉU : CAIXA ECONÔMICA FEDERAL - CEF
 Advogado : Eliane Maria Ichihara Fonseca
 SENTENÇA : (...) Diante do exposto, JULGO PROCEDENTE, a ação, e em consequência, condeno a CAIXA ECONÔMICA FEDERAL a proceder a correção dos saldos da conta vinculada do autor pelos índices expurgados da inflação, nos meses de junho/87(26,06%), janeiro/89(42,72%), março/90(84,32%), abril/90(44,80%) e fevereiro/91(13,90%), deduzidos os índices efetivamente creditados, com reflexos nos meses subsequentes, e a pagar-lhes honorários advocatícios, que arbitro em 10% (dez por cento) sobre o valor da condenação. Custas, ex lege. P.R.I.

Processo Nº 97.4983-1
 AUTOR : RAIMUNDA BRITO DE MEDEIROS
 Advogado : Paula Frassinetti Mattos
 RÉU : CAIXA ECONÔMICA FEDERAL - CEF
 Advogado : Eliane Maria Ichihara Fonseca
 SENTENÇA : (...) Diante do exposto, JULGO PROCEDENTE EM PARTE, a ação, em consequência, condeno a CAIXA ECONÔMICA FEDERAL a proceder a correção dos saldos da conta vinculada da autora pelos índices expurgados da inflação, nos meses de junho/87(26,06%) e janeiro/89(42,72%), deduzidos os índices efetivamente creditados, com reflexos nos meses subsequentes. A requerente não comprovou pertencer ao sistema do FGTS após 23.01.90, razão pela qual, não tem direito à aplicação dos índices referentes aos meses de março/90(84,32%), abril/90(44,80%) e fevereiro/91(13,90%). Tendo a ré, nesse caso, decido da parte mínima do pedido, condeno a autora a pagar-lhes honorários advocatícios que arbitro em R\$100,00 (cem reais), na forma do art. 20º 4º, do CPC. Custas, ex lege. P.R.I.

Processo Nº 97.9267-2
 AUTOR : MARIA DE LOURDES LOPES MAGALHÃES E OUTROS
 Advogado : Cassio Humberto A. Santos
 RÉU : CAIXA ECONÔMICA FEDERAL - CEF
 Advogado : Eliane Maria Ichihara Fonseca
 SENTENÇA : (...) Diante do exposto, JULGO PROCEDENTE, a ação, e em consequência, condeno a CAIXA ECONÔMICA FEDERAL a proceder a correção dos saldos da conta vinculada dos autores pelos índices expurgados da inflação, nos meses de julho/87(7,94%), janeiro/89(42,72%), março/90(84,32%) e abril/90(44,80%), deduzidos os índices efetivamente creditados, com reflexos nos meses subsequentes, e a pagar-lhes honorários advocatícios, que arbitro em 10% (dez por cento) sobre o valor da condenação. Custas, ex lege. P.R.I.

Processo Nº 97.10163-0
 AUTOR : MANOEL DA COSTA SILVA E OUTROS
 Advogado : Cassio Humberto A. Santos
 RÉU : CAIXA ECONÔMICA FEDERAL - CEF
 Advogado : Eliane Maria Ichihara Fonseca
 SENTENÇA : (...) Diante do exposto, JULGO PROCEDENTE, a ação, e em consequência, condeno a CAIXA ECONÔMICA FEDERAL a proceder a correção dos saldos da conta vinculada dos autores pelos índices expurgados da inflação, nos meses de julho/87(7,94%), janeiro/89(42,72%), março/90(84,32%) e abril/90(44,80%), deduzidos os índices efetivamente creditados, com reflexos nos meses subsequentes, e a pagar-lhes honorários advocatícios, que arbitro em 10% (dez por cento) sobre o valor da condenação. JULGO IMPROCEDENTE a ação, em relação ao autor MANOEL DA COSTA SILVA, já que não comprovou ser optante do sistema de FGTS por ocasião da edição dos Planos Econômicos elencados na mental. Condeno o a pagar à ré honorários advocatícios que arbitro em R\$100,00 (cem reais), na forma do art. 20º 4º, do CPC. Custas, ex lege. P.R.I.

Processo Nº 97.10272-0
 AUTOR : PAULO SERGIO DE SOUZA E OUTROS

Advogado : José Luiz Flecha Alves
 RÉU : CAIXA ECONÔMICA FEDERAL - CEF
 Advogado : Eliane Maria Ichihara Fonseca
 SENTENÇA : (...) Diante do exposto, JULGO PROCEDENTE a ação, e em consequência, condeno a CAIXA ECONÔMICA FEDERAL a proceder a correção dos saldos da conta vinculada dos autores pelos índices expurgados da inflação, nos meses de julho/87(26,06%), janeiro/89(42,72%), março/90(84,32%), julho/90(7,87%) e maio/91(13,90%), deduzidos os índices efetivamente creditados, com reflexos nos meses subsequentes, e a pagar-lhes honorários advocatícios, que arbitro em 10% (dez por cento) sobre o valor da condenação. Custas, ex lege. P.R.I.

Processo Nº 98.788-7
 AUTOR : REINALDO ANTONIO DA COSTA E OUTROS
 Advogado : Cláudio Monteiro Gonçalves
 RÉU : CAIXA ECONÔMICA FEDERAL - CEF
 Advogado : Eliane Maria Ichihara Fonseca
 RÉU : UNIÃO FEDERAL
 Procur. : Adão Paes da Silva
 SENTENÇA : (...) Diante do exposto, JULGO PROCEDENTE, a ação, e em consequência, condeno a CAIXA ECONÔMICA FEDERAL a proceder a correção dos saldos da conta vinculada dos autores pelos índices expurgados da inflação, nos meses de julho/87(26,06%), janeiro/89(42,72%), maio/90(44,80%), junho/90(7,87%) e março/91(21,87%), deduzidos os índices efetivamente creditados, com reflexos nos meses subsequentes, e a pagar-lhes honorários advocatícios, que arbitro em 10% (dez por cento) sobre o valor da condenação. Custas, ex lege. P.R.I.

Processo Nº 98.5372-5
 AUTOR : RAIMUNDO JORGE REZENDE ANGELIM E OUTROS
 Advogado : Francisco de Assis Carvalhais Rodrigues
 RÉU : CAIXA ECONÔMICA FEDERAL - CEF
 SENTENÇA : (...) À vista do exposto, declaro extinto o processo sem julgamento do mérito, em relação ao autor JORGE DE MIRANDA CARDOSO, na forma do art. 267, IV do CPC. À Distribuição, para as anotações devidas. Custas, ex lege. P.R.I.

Processo Nº 98.5408-0
 AUTOR : CÉSAR BARBAS E OUTROS
 Advogado : Luiz Renato Amanajas Mindello
 RÉU : CAIXA ECONÔMICA FEDERAL - CEF
 SENTENÇA : (...) À vista do exposto, INDEFIRO A INICIAL, o que faço com suporte no parágrafo único do artigo 284, do Código de Processo Civil e declaro extinto o processo sem julgamento do mérito, em relação a autora IVETE MONTEIRO LOBATO, na forma do art. 267, I do CPC. No que diz respeito ao autor FERNANDO MOURA MARQUES, declaro extinto o processo sem julgamento do mérito, consoante o disposto no art. 267, V do CPC, em relação aos índices de 84,32% (março/90) e 44,80% (abril/90). À Distribuição, para as anotações devidas. Custas, ex lege. P.R.I.

Processo Nº 98.9144-3
 AUTOR : MARIA OLIVEIRA DA PAIXÃO E OUTROS
 Advogado : Dulciane Silva Pessoa
 RÉU : CAIXA ECONÔMICA FEDERAL - CEF
 SENTENÇA : (...) À vista do exposto, INDEFIRO A INICIAL, o que faço com suporte no parágrafo único do artigo 284, do Código de Processo Civil e declaro extinto o processo sem julgamento do mérito, em relação aos autores PEDRO DE SOUZA ESPINDOLA e PEDRO VENÂNCIO DOS PASSOS, na forma do art. 267, I do CPC. À Distribuição, para as anotações devidas. Custas, ex lege. P.R.I.

Processo Nº 99.2107-8
 AUTOR : PEDRO VIANA BARROSO E OUTROS
 Advogado : Edilson Araújo dos Santos
 RÉU : CAIXA ECONÔMICA FEDERAL - CEF
 SENTENÇA : (...) Assim, na forma do artigo 267, V do mesmo Diploma Legal, declaro extinto o processo, sem julgamento do mérito em relação aos autores ANDRÉ RAMOS GOMES, ANTONIO AIRTON DA SILVA e RAIMUNDO SOARES DAMASCENO. À Distribuição para as anotações devidas. Custas, ex lege. P.R.I.

Processo Nº 99.6360-1
 AUTOR : JOSÉ HUMBERTO NUNES E OUTROS
 Advogado : Elizabeth Costa Coutinho
 RÉU : CAIXA ECONÔMICA FEDERAL - CEF
 SENTENÇA : (...) Assim, na forma do artigo 267, V do mesmo Diploma Legal, declaro extinto o processo, sem julgamento do mérito em relação à autora MARILIA ALVES MARTINS. À Distribuição para as anotações devidas. Custas, ex lege. P.R.I.

CLASSE : 2.100 MANDADO DE SEGURANÇA INDIVIDUAL
 Processo Nº 99.2007-7
 IMPTE : ARAMIS FRANCISCO MENDONÇA DE MORAES
 Advogado : Antonio dos Reis Pereira
 IMPDO : CHEFE DO SERVIÇO DE PESSOAL/PA SEPEP - MINISTÉRIO DA SAÚDE DO ESTADO DO PARÁ E OUTRO
 SENTENÇA : (...) Em face do exposto, tenho por prejudicado o pedido, por perda do objeto, e, em consequência, declaro extinto o processo, sem julgamento do mérito, na forma do disposto no art. 267, VI, do Código de Processo Civil. Custas, ex lege. Sem honorários advocatícios, por inabíveis na espécie. (Súmulas 512-STJ e 105-STJ) P.R.I.

Processo Nº 99.2010-0
 IMPTE : JOAO ALVES DOS REIS
 Advogado : Antonio dos Reis Pereira
 IMPDO : CHEFE DO SERVIÇO DE PESSOAL/PA SEPEP - MINISTÉRIO DA SAÚDE DO ESTADO DO PARÁ E OUTRO
 SENTENÇA : (...) Em face do exposto, tenho por prejudicado o pedido, por perda do objeto, e, em consequência, declaro extinto o processo, sem julgamento do mérito, na forma do disposto no art. 267, VI, do Código de Processo Civil. Custas, ex lege. Sem honorários advocatícios, por inabíveis na espécie. (Súmulas 512-STJ e 105-STJ) P.R.I.

do mérito, na forma do disposto no art. 267, VI, do Código de Processo Civil. Custas, ex lege. Sem honorários advocatícios, por inabíveis na espécie. (Súmulas 512-STJ e 105-STJ) P.R.I.

Processo Nº 99.2677-5
 IMPTE : BENEDITO BITTENCOURT SILVA E OUTROS
 Advogado : Cláudio Monteiro Gonçalves
 IMPDO : DIRETOR GERAL DO CENTRO FEDERAL DE EDUCAÇÃO TECNOLÓGICA DO PARÁ - CEFET/PA
 IMPDO : UNIÃO FEDERAL
 SENTENÇA : (...) Em face do exposto, tenho por prejudicado o pedido, por perda do objeto, e, em consequência, declaro extinto o processo, sem julgamento do mérito, na forma do disposto no art. 267, VI, do Código de Processo Civil. Custas, ex lege. Sem honorários advocatícios, por inabíveis na espécie. (Súmulas 512-STJ e 105-STJ) P.R.I.

Processo Nº 99.2679-0
 IMPTE : JAIR MACIEL DE CASTRO E OUTROS
 Advogado : Cláudio Monteiro Gonçalves
 IMPDO : DIRETOR GERAL DO CENTRO FEDERAL DE EDUCAÇÃO TECNOLÓGICA DO PARÁ - CEFET/PA
 IMPDO : UNIÃO FEDERAL
 SENTENÇA : (...) Em face do exposto, tenho por prejudicado o pedido, por perda do objeto, e, em consequência, declaro extinto o processo, sem julgamento do mérito, na forma do disposto no art. 267, VI, do Código de Processo Civil. Custas, ex lege. Sem honorários advocatícios, por inabíveis na espécie. (Súmulas 512-STJ e 105-STJ) P.R.I.

Processo Nº 99.2738-1
 IMPTE : ALEXANDRE DA COSTA LINHARES E OUTROS
 Advogado : Roberto Araújo de Oliveira Santos e Outros

IMPDO : DIRETOR DO INSTITUTO EVANDRO CHAGAS
 IMPDO : UNIÃO FEDERAL
 SENTENÇA : (...) Em face do exposto, tenho por prejudicado o pedido, por perda do objeto, e, em consequência, declaro extinto o processo, sem julgamento do mérito, na forma do disposto no art. 267, VI, do Código de Processo Civil. Custas, ex lege. Sem honorários advocatícios, por inabíveis na espécie. (Súmulas 512-STJ e 105-STJ) P.R.I.

Processo Nº 99.2973-7
 IMPTE : EDUARDO TEIXEIRA E OUTROS
 Advogado : Cláudio Monteiro Gonçalves
 IMPDO : DIRETOR GERAL DO CENTRO FEDERAL DE EDUCAÇÃO TECNOLÓGICA DO PARÁ - CEFET/PA
 SENTENÇA : (...) Em face do exposto, tenho por prejudicado o pedido, por perda do objeto, e, em consequência, declaro extinto o processo, sem julgamento do mérito, na forma do disposto no art. 267, VI, do Código de Processo Civil. Custas, ex lege. Sem honorários advocatícios, por inabíveis na espécie. (Súmulas 512-STJ e 105-STJ) P.R.I.

Processo Nº 99.2976-5
 IMPTE : NAIDE DE SOUZA GALVA E OUTROS
 Advogado : Cláudio Monteiro Gonçalves
 IMPDO : DIRETOR GERAL DO CENTRO FEDERAL DE EDUCAÇÃO TECNOLÓGICA DO PARÁ - CEFET/PA
 SENTENÇA : (...) Em face do exposto, tenho por prejudicado o pedido, por perda do objeto, e, em consequência, declaro extinto o processo, sem julgamento do mérito, na forma do disposto no art. 267, VI, do Código de Processo Civil. Custas, ex lege. Sem honorários advocatícios, por inabíveis na espécie. (Súmulas 512-STJ e 105-STJ) P.R.I.

Processo Nº 99.3008-0
 IMPTE : MARIA EMILIA DUARTE HAGE
 Advogado : Aluísio Atilio Garcia
 IMPDO : SUPERINTENDENTE DA POLÍCIA BOMBEIROA FEDERAL DO PARÁ
 IMPDO : UNIÃO FEDERAL
 Procur. : Adão Paes da Silva
 SENTENÇA : (...) Em face do exposto, tenho por prejudicado o pedido, por perda do objeto, e, em consequência, declaro extinto o processo, sem julgamento do mérito, na forma do disposto no art. 267, VI, do Código de Processo Civil. Custas, ex lege. Sem honorários advocatícios, por inabíveis na espécie. (Súmulas 512-STJ e 105-STJ) P.R.I.

Processo Nº 99.4556-8
 IMPTE : VILMA PEREIRA HENDERSON E SILVA
 Advogado : Aluísio Atilio Garcia
 IMPDO : DELEGADO DO MINISTÉRIO DA DEFESA DO ESTADO DO PARÁ
 Procur. : Adão Paes da Silva
 SENTENÇA : (...) Em face do exposto, tenho por prejudicado o pedido, por perda do objeto, e, em consequência, declaro extinto o processo, sem julgamento do mérito, na forma do disposto no art. 267, VI, do Código de Processo Civil. Custas, ex lege. Sem honorários advocatícios, por inabíveis na espécie. (Súmulas 512-STJ e 105-STJ) P.R.I.

Processo Nº 99.4875-1
 IMPTE : BRACIDE LIMA PEREIRA
 Advogado : Aluísio Atilio Garcia
 IMPDO : DELEGADO DO MINISTÉRIO DA DEFESA DO ESTADO DO PARÁ
 Procur. : Adão Paes da Silva
 SENTENÇA : (...) Em face do exposto, tenho por prejudicado o pedido, por perda do objeto, e, em consequência, declaro extinto o processo, sem julgamento do mérito, na forma do disposto no art. 267, VI, do Código de Processo Civil. Custas, ex lege. Sem honorários advocatícios, por inabíveis na espécie. (Súmulas 512-STJ e 105-STJ) P.R.I.

TERÇA-FEIRA, 23 DE NOVEMBRO DE 1999

DIÁRIO OFICIAL

perda do objeto, e, em consequência, declara extinto o processo, sem julgamento do mérito, na forma do disposto no art. 267, VI, do Código de Processo Civil. Custas, ex lege. Sem honorários advocatícios, por incabíveis na espécie (Súmulas 512-STF e 105-STF). P. R. I.

Processo Nº 99.6033-1

IMPTE MARIA DAS DORES DO NASCIMENTO OLIVEIRA

Advogado Alin Sívio Ailalo Garcia
IMPDO DELEGADO DO MINISTÉRIO DA FAZENDA DO PARÁ
E OUTRO
SENTENÇA (...) Em face do exposto, tenho por prejudicado o pedido, por perda do objeto, e, em consequência, declaro extinto o processo, sem julgamento do mérito, na forma do disposto no art. 267, VI, do Código de Processo Civil. Custas, ex lege. Sem honorários advocatícios, por incabíveis na espécie (Súmulas 512-STF e 105-STF). P. R. I.

CLASSE : 4.100 EXECUÇÃO DIVERSA POR TÍTULO JUDICIAL
Processo Nº 99.3331-9

EXQTE CAIXA ECONÔMICA FEDERAL - CEF

Procur Liana Cunha Mousinho Coelho

EXCDO SÔNIA MENDES DE ABREU

Advogado Luiz Carlos Correia

SENTENÇA Trata-se de pedido formulado pela Caixa Econômica Federal - CEF, no qual pugna pela desistência da ação, e, consequentemente, extinção do feito, com fulcro no artigo 794, III, do CPC. Sendo a executiva titular da ação e faltando-lhe interesse em seu prosseguimento, cabe ao juiz homologar a desistência de que se trata, a fim de que produzam os legos e jurídicos efeitos. Após a adoção das cautelas pertinentes, determino o arquivamento dos autos. P. R. I.

EXPEDIENTE DO DIA 26.10.99

AUTOS COM DESPACHO

CLASSE : 2.100 MANDADO DE SEGURANÇA INDIVIDUAL

Processo Nº 99.8087-1

IMPTE COPRAL - COMÉRCIO E NAVEGAÇÃO LTDA

Advogado Clarson Dias Figueiredo e Outro

IMPDO INSPETOR-CHEFE DA ALFÂNDEGA DE BELÉM/PA

DESPACHO Indefero o pedido de liminar em razão de seu caráter satisfativo.

Solicitem-se informações ao impetado. Publique-se.

EXPEDIENTE DO DIA 29.10.99

AUTOS COM DESPACHO

CLASSE : 2.100 MANDADO DE SEGURANÇA INDIVIDUAL

Processo Nº 99.8174-2

IMPTE CARLOS ALBERTO CASTRO DA SILVA

Advogado Monclar da Rocha Bastos

IMPDO COMANDANTE DA QUINTA COMPANHIA DE GUARDAS - 5ª CIA/G

DESPACHO Concedo ao Impetrante os benefícios da assistência judiciária gratuita. 2 - Solicitem-se informações Impetrado, devendo este juntar cópia dos seguintes documentos: - Pág. do Bol. Int. que publicou o LICENCIAMENTO do Impetrante; - Pág. do Bol. Int. que publicou o penúltimo REENGAJAMENTO do Impetrante (02.JUL.97); - Pág. do Bol. Int. que publicou ordem para Inspeção de Saúde; - Pág. do Bol. Int. que publicou o resultado da Inspeção de Saúde; - Comprovante do pagamento da indenização Pecuniária, onde apontados os anos de serviço indenizados; - Pág. do Livro destinado à apresentação de prazos, para fins de gozo de férias, ano 1999. 3 - O Impetrante não pôde trazer tais documentos, por força do injustificável indeferimento do pedido administrativo de f. 63 (anexo 19), ofício Nº 212-s/1, de 15.10.99, atrevido a hipótese do parágrafo único do art. 6º, da Lei 1.533/51, Part. 6º - Parágrafo Único - No caso em que o documento necessário à prova do alegado se ache em repatrição ou estabelecimento público, ou em poder de autoridade que recuse fornecê-lo por certidão, o juiz ordenará, preliminarmente, por ofício, a exibição desse documento em original ou em cópia autêntica e marcada para o cumprimento da ordem o prazo de dez dias. Se a autoridade que tiver procedido dessa maneira for a própria coatora, a ordem far-se-á no próprio instrumento da notificação. O escrivão extrairá cópias do documento para juntá-las à seguinte via da Petição. 4 - Publique-se.

TRIBUNAL REGIONAL DO TRABALHO - 8ª REGIÃO

PAUTA DE JULGAMENTO DA SEÇÃO ESPECIALIZADA DO EGRÉGIO TRIBUNAL REGIONAL DO TRABALHO DA OITAVA REGIÃO

DO DIA 25.11.99, QUINTA-FEIRA
A PARTIR DAS 14,00 HORAS.

01.PROCESSO TRT SE A REG/MS 4381/1999. AGRAVANTE: BRASIL VEÍCULOS LTDA e WALFIR RAMUNDO DA ROCHA CARVALHO (Dr. Maria das Dores do Nascimento Oliveira). AGRAVADA: EXMO. SRA. JUÍZA PRESIDENTE DA 1ª TURMA DO TRIBUNAL REGIONAL DO TRABALHO DA 8ª REGIÃO RELATOR: Juiz Haroldo Alves.

02.PROCESSO TRT SE A REG/MS 4595/1999. AGRAVANTE: COMPANHIA VALE DO RIO DOCE - CVRD (Dr. Marcos André Basílio Pereira de Souza).

AUTORIDADE COATORA: EXMO. SR. JUIZ RELATOR NOS AUTOS DO PROCESSO TRT/ST/RO 3 397/99. RELATOR: Juiz Haroldo Alves.

03.PROCESSO TRT SE A REG/MS 4231/1999. AGRAVANTE: CAIXA ECONÔMICA FEDERAL (Advogada: Drª Fátima de Nazaré Pereira Gobitche). AGRAVADOS: EXMO. SR. JUIZ PRESIDENTE DA MM 10ª JUNTA DE CONCILIAÇÃO E JULGAMENTO DE BELÉM e BENEDITO VICENTE POMPEU DE SOUZA. RELATOR: Juiz José Maria de Alencar.

04.PROCESSO TRT SE AR 2580/1999. AUTOR: CIMENTOS DO BRASIL S.A. - CIBRASA (Dr. Antônio Carlos Bernardes Filho). REU: NIVALDO BARATA DA SILVA (Drª Belânia Hoyos Figueira Vieira). RELATOR: Juiz Walmar da Costa. REVISORA Juíza Francisca Fomigosa.

05.PROCESSO TRT SE AA 2778/1999. AUTOR: MINISTÉRIO PÚBLICO DO TRABALHO (Procurador: Dr. José Cláudio Monteiro de Brito Filho). RÉUS: SINDICATO ESTADUAL DAS INDÚSTRIAS DE ARTEFATOS DE MADEIRA (Dra. Ana Denise Coimbra dos Santos). SINDICATO DOS OFICIAIS MARceneiros e TRABALHADORES NAS INDÚSTRIAS DE MÓVEIS DE MADEIRA, SERRARIAS, CARPINTARIAS, TANCARIAS, MADEIRAS COMPENSADAS E LAMINADAS, AGLOMERADOS E CHAPAS DE FIBRA DE MADEIRA, MÓVEIS E JUNCO, VIME E VASSOURAS, CORTINADOS E ESTOFADOS, ESCOVAS E PINCEIS DO ESTADO DO AMAPÁ RELATOR: Juiz Solon Peralta. REVISOR: Juiz Luiz Albano Lima.

13ª JUNTA DE CONCILIAÇÃO E JULGAMENTO DE BELEM

EDITAL DE PRAÇA COM PRAZO DE 20 DIAS

O Doutor RICARDO ANDRÉ MARANHÃO SANTIAGO, Juiz do Trabalho, na Presidência da 13ª Junta de Conciliação e Julgamento de Belém, FAZ SABER a todos quantos o presente EDITAL virem ou dele notícia tiverem que no dia 24.01.2000, às 15h00min, na sede desta MM. Junta, na Travessa D. Pedro I, 750, 4º bloco, 2º andar, serão levados a público pregão de venda e arrematação a quem oferecer o maior lance sobre o bem penhorado nos autos dos Processos 13ªJC/651/99-6, em que são partes: JOSÉ FLÁVIO DO ROSÁRIO SILVA, exequente, e CONSTRUTORA ENGENHARQ LTDA., executado, bens esses encontrados à Trav. São Pedro, 566, Edifício Carajás, Sala 1002, Belém-PA, que é o seguinte com sua respectiva avaliação:

01 (UMA) MÁQUINA DESBOBINADORA DE AÇO, ELÉTRICA, CONTENDO UMA TAMPA DE PROTEÇÃO, UM MOTOR TRIFÁSICO DE 220 VOLTS 3CV, DUAS CORNETAS, UMA MESA DE APOIO PARA DESBOBINAMENTO E UM CÚTELO PARA CORTE DE AÇO, AVALIADO EM R\$ 1.500,00 (HUM MIL E QUINHENTOS REAIS) VALOR TOTAL DA PENHORA E AVALIAÇÃO: R\$ 1.500,00 (HUM MIL E QUINHENTOS REAIS)

Quem pretender arrematar dito(s) bem(ns) deverá comparecer no dia, hora e local acima, ficando ciente de que deverá garantir o lance de 20% (vinte por cento) de seu valor ou a critério do Juízo da execução, os bens móveis podem ser arrematados sem o pagamento imediato da totalidade do preço mediante proposta do interessado ao Juiz Presidente da Junta, desde que o arrematante efetue à vista o imediato depósito do lance com sinal de pelo menos 40% (quarenta por cento) do valor da alienação deferida pela autoridade judicial, e o restante 60% (sessenta por cento) a prazo, garantido pela penhora sobre o mesmo.

Se as partes concordarem, o Juiz poderá aceitar valor do sinal em percentual menor ao previsto acima, bem como autorizar a arrematação de bens móveis mediante pagamento a prazo, sendo que em qualquer hipótese, o depositário do bem será o próprio arrematante, que deverá assinar, na data em que fizer o seu lance, o compromisso ou o ato respectivo, perante o Juízo da execução, sob as penas da lei. O pagamento do saldo pelo arrematante, será efetuado de acordo com o prazo, a modalidade e as condições estipuladas ou aceitas pelo Juiz.

E para que chegue ao conhecimento dos interessados, é passado o presente EDITAL, que será publicado no Diário Oficial do Estado do Pará e afixado no lugar de costume na sede desta Junta. Dado e passado nesta cidade de Belém, Estado do Pará, Aos nove dias do mês de novembro do ano de mil novecentos e noventa e nove. Eu, (Maria do Socorro A. A. Antunes), Técnica Judiciária, lavrei o presente. E, eu (Maria da Conceição M. O. Strotheau), Diretora de Secretaria, subscrevi.

RICARDO ANDRÉ MARANHÃO SANTIAGO

Juiz do Trabalho, na Presidência 13ª JC) de Belém

13ª JUNTA DE CONCILIAÇÃO E JULGAMENTO DE BELEM

EDITAL DE PRAÇA COM PRAZO DE 20 DIAS

O Doutor RICARDO ANDRÉ MARANHÃO SANTIAGO, Juiz do Trabalho, na Presidência da 13ª Junta de Conciliação e Julgamento de Belém, FAZ SABER a todos quantos o presente EDITAL virem ou dele notícia tiverem que no dia 24.01.2000, às 16h00min, na sede desta MM. Junta, na Travessa D. Pedro I, 750, 4º bloco, 2º andar, serão levados a público pregão de venda e arrematação a quem oferecer o maior lance sobre o bem penhorado nos autos dos Processos 13ªJC/954/99-2, em que são partes: MARIA DE DEUS AMORIM DA PONTE, exequente, e A M O D S CARVALHO e CLÁUDIO ABADIA DE CARVALHO, executados, bens esses encontrados à Rua Domingos Marreiros, 276, Belém-PA, que é o seguinte com sua respectiva avaliação:

02 (DUAS) GARRAFAS DE GÁS BUTANO, CIBELAS CADA UMA DE 45KG, EQUIPADAS COM VÁLVULAS, EM REGULAR ESTADO DE CONSERVAÇÃO, AVALIADA CADA UMA POR R\$ 180,00, PERFAZENDO UM TOTAL DE R\$ 360,00 (TREZENTOS E SESSENTA REAIS) VALOR TOTAL DA PENHORA E AVALIAÇÃO: R\$ 360,00 (TREZENTOS E SESSENTA REAIS)

Quem pretender arrematar dito(s) bem(ns) deverá comparecer no dia, hora e local acima, ficando ciente de que deverá garantir o lance de 20% (vinte por cento) do seu valor ou a critério do Juízo da execução, os bens móveis podem ser arrematados sem

o pagamento imediato da totalidade do preço mediante proposta do interessado ao Juiz Presidente da Junta, desde que o arrematante efetue à vista o imediato depósito do lance com sinal de pelo menos 40% (quarenta por cento) do valor da alienação deferida pela autoridade judicial, e o restante 60% (sessenta por cento) a prazo, garantido pela penhora sobre o mesmo.

Se as partes concordarem, o Juiz poderá aceitar valor do sinal em percentual menor ao previsto acima, bem como autorizar a arrematação de bens móveis mediante pagamento a prazo, sendo que em qualquer hipótese, o depositário do bem será o próprio arrematante, que deverá assinar, na data em que fizer o seu lance, o compromisso ou o ato respectivo, perante o Juízo da execução, sob as penas da lei. O pagamento do saldo pelo arrematante, será efetuado de acordo com o prazo, a modalidade e as condições estipuladas ou aceitas pelo Juiz.

E para que chegue ao conhecimento dos interessados, é passado o presente EDITAL, que será publicado no Diário Oficial do Estado do Pará e afixado no lugar de costume na sede desta Junta. Dado e passado nesta cidade de Belém, Estado do Pará, Aos nove dias do mês de novembro do ano de mil novecentos e noventa e nove. Eu, (Maria do Socorro A. A. Antunes), Técnica Judiciária, lavrei o presente. E, eu (Maria da Conceição M. O. Strotheau), Diretora de Secretaria, subscrevi.

RICARDO ANDRÉ MARANHÃO SANTIAGO

Juiz do Trabalho, na Presidência da 13ª JC) de Belém

13ª JUNTA DE CONCILIAÇÃO E JULGAMENTO DE BELEM

EDITAL DE PRAÇA COM PRAZO DE 20 DIAS

O Doutor RICARDO ANDRÉ MARANHÃO SANTIAGO, Juiz do Trabalho, na Presidência da 13ª Junta de Conciliação e Julgamento de Belém, FAZ SABER a todos quantos o presente EDITAL virem ou dele notícia tiverem que no dia 24.01.2000, às 16h30min, na sede desta MM. Junta, na Travessa D. Pedro I, 750, 4º bloco, 2º andar, serão levados a público pregão de venda e arrematação a quem oferecer o maior lance sobre o bem penhorado nos autos dos Processos 13ªJC/812/99-4, em que são partes: REGISVALTER DO ROSÁRIO, exequente, e MACEDO INDÚSTRIA E COMÉRCIO METALÚRGICA LTDA., executado, bens esses encontrados à Rod. Arthur Bernardes, 2013, Belém-PA, que é o seguinte com sua respectiva avaliação:

03 (TRÊS) "CABEÇO" DE AMARRAÇÃO PARA EMBARCAÇÃO DE MÉDIO PORTE, EM AÇO FUNDIDO, AVALIADO EM R\$ 800,00 (OITOCENTOS REAIS) CADA UM, PERFAZENDO UM TOTAL DE R\$ 2.400,00 (DOIS MIL E QUATROCENTOS REAIS) VALOR TOTAL DA PENHORA E AVALIAÇÃO: R\$ 2.400,00 (DOIS MIL E QUATROCENTOS REAIS)

Quem pretender arrematar dito(s) bem(ns) deverá comparecer no dia, hora e local acima, ficando ciente de que deverá garantir o lance de 20% (vinte por cento) de seu valor ou a critério do Juízo da execução, os bens móveis podem ser arrematados sem o pagamento imediato da totalidade do preço mediante proposta do interessado ao Juiz Presidente da Junta, desde que o arrematante efetue à vista o imediato depósito do lance com sinal de pelo menos 40% (quarenta por cento) do valor da alienação deferida pela autoridade judicial, e o restante 60% (sessenta por cento) a prazo, garantido pela penhora sobre o mesmo.

Se as partes concordarem, o Juiz poderá aceitar valor do sinal em percentual menor ao previsto acima, bem como autorizar a arrematação de bens móveis mediante pagamento a prazo, sendo que em qualquer hipótese, o depositário do bem será o próprio arrematante, que deverá assinar, na data em que fizer o seu lance, o compromisso ou o ato respectivo, perante o Juízo da execução, sob as penas da lei. O pagamento do saldo pelo arrematante, será efetuado de acordo com o prazo, a modalidade e as condições estipuladas ou aceitas pelo Juiz.

E para que chegue ao conhecimento dos interessados, é passado o presente EDITAL, que será publicado no Diário Oficial do Estado do Pará e afixado no lugar de costume na sede desta Junta. Dado e passado nesta cidade de Belém, Estado do Pará, Aos nove dias do mês de novembro do ano de mil novecentos e noventa e nove. Eu, (Maria do Socorro A. A. Antunes), Técnica Judiciária, lavrei o presente. E, eu (Maria da Conceição M. O. Strotheau), Diretora de Secretaria, subscrevi.

RICARDO ANDRÉ MARANHÃO SANTIAGO

Juiz do Trabalho, na Presidência 13ª JC) de Belém

13ª JUNTA DE CONCILIAÇÃO E JULGAMENTO DE BELEM

EDITAL DE PRAÇA COM PRAZO DE 20 DIAS

O Doutor RICARDO ANDRÉ MARANHÃO SANTIAGO, Juiz do Trabalho, na Presidência da 13ª Junta de Conciliação e Julgamento de Belém, FAZ SABER a todos quantos o presente EDITAL virem ou dele notícia tiverem que no dia 24.01.2000, às 15h30min, na sede desta MM. Junta, na Travessa D. Pedro I, 750, 4º bloco, 2º andar, serão levados a público pregão de venda e arrematação a quem oferecer o maior lance sobre o bem penhorado nos autos dos Processos 13ªJC/937/99-2, em que são partes: DOMINGOS SOARES DA PONTES, exequente, e TRANSPORTES MARÍTIMO SACRES LTDA., executado, bens esses encontrados à Trav. São Pedro, 566, Edifício Carajás, Sala 1002, Belém-PA, que é o seguinte com sua respectiva avaliação:

01 (UM) COMPUTADOR PENTIUM COMPLETO, MARCA BLASTER MMX 233, EQUIPADO COM CROMATELADO, MOUSE E KIT MULTIMÍDIA, EM ESTADO REGULAR DE CONSERVAÇÃO E FUNCIONAMENTO, AVALIADO TUDO POR R\$ 1.700,00 (HUM MIL E SETECENTOS REAIS).

01 (UM) SCANNER TCE-400, EM REGULAR ESTADO DE CONSERVAÇÃO E FUNCIONAMENTO, AVALIADO POR R\$ 600,00 (SEISCENTOS REAIS).

01 (UMA) IMPRESSORA A JATO DE TINTA HP-692C, EM REGULAR ESTADO DE CONSERVAÇÃO E FUNCIONAMENTO, AVALIADO POR R\$ 500,00 (QUINHENTOS REAIS).

01 (UM) ESTABILIZADOR NET LINE EM REGULAR ESTADO DE CONSERVAÇÃO E FUNCIONAMENTO AVALIADO POR R\$ 60,00 (SESENTA REAIS).

01 (UM) APARELHO DE FAX MARCA BROTHER, EM REGULAR ESTADO DE FUNCIONAMENTO E CONSERVAÇÃO, AVALIADO POR R\$ 300,00 (TREZCENTOS REAIS).

01 (UMA) MESA DE REJUNTO HEXAGONAL COM SUPORTE EM FERRO,

EM ESTADO REGULAR DE CONSERVAÇÃO, AVALIADO POR R\$ 400,00 (QUATROCENTOS REAIS)

01 (UM) GABINETE DE MADEIRA COM 04 (QUATRO) GAVIETAS, EM ESTADO REGULAR DE CONSERVAÇÃO E FUNCIONAMENTO, AVALIADO POR R\$ 250,00 (DUZENTOS E CINQUENTA REAIS)

VALOR TOTAL DA PENHORA E AVALIAÇÃO: R\$ 3.810,00 (TRÊS MIL, OTOCENTOS E DEZ REAIS)

Quem pretender arrematar dito(s) bem(ns) deverá comparecer no dia, hora e local acima, ficando ciente de que deverá garantir o lance de 20% (vinte por cento) de seu valor ou a critério do Juiz da execução, os bens unívocos podem ser arrematados sem o pagamento imediato da totalidade do preço mediante proposta do interessado ao Juiz Presidente da Junta, desde que o arrematante efetue à vista o imediato depósito do lance com sinal de pelo menos 40% (quarenta por cento) do valor da alienação deferida pela autoridade judicial, e o restante 60% (sessenta por cento) a prazo, garantido pela penhora sobre o mesmo.

Se as partes concordarem, o Juiz poderá aceitar valor do sinal em percentual menor ao previsto acima, bem como autorizar a arrematação de bens unívocos mediante pagamento a prazo, sendo que em qualquer hipótese, o depositário do bem será o próprio arrematante, que deverá assinar, na data em que fizer o seu lance, o compromisso ou o ato respectivo, perante o Juiz da execução, sob as penas da lei. O pagamento do saldo pelo arrematante, será efetuado de acordo com o prazo, a modalidade e as condições estipuladas ou aceitas pelo Juiz.

E para que chegue ao conhecimento dos interessados, é passado o presente EDITAL, que será publicado no Diário Oficial do Estado do Pará e afixado no lugar de costume na sede desta Junta. Dado e passado nesta cidade de Belém, Estado do Pará, aos nove dias do mês de novembro do ano de mil novecentos e noventa e nove. Eu, (Maria do Socorro A. A. Antunes), Técnica Judiciária, lavrei o presente. E, eu (Maria da Conceição M. O. Sirotheau), Diretora de Secretaria, subscrevi

RICARDO ANDRÉ MARANHÃO SANTIAGO
Juiz do Trabalho, na Presidência da 13ª JCI de Belém

13ª JUNTA DE CONCILIAÇÃO E JULGAMENTO DE BELÉM EXPEDIENTES

Processo nº 13ª JCI-151/96-9

Exequente: RAIMUNDO RIBEIRO DE MIRANDA
Executada: ESCA-EMPRESA DE SANEAMENTO CONST. DA AMAZÔNIA LTDA CONSTRUTORA GUIMARÃES CASTRO LTDA
Advogado(a) do(a) Reclamante: UBIRATAN DE AGUIAR
Despacho: REITERANDO A NOTIFICAÇÃO 01319990785, INDICAR BENS DA EXECUTADA DE MAIS FÁCIL ALIENAÇÃO, SENDO QUE NO SEU SILÊNCIO O PROCESSO PODERÁ SER SUSPENSO.

Processo nº 13ª JCI-189/99-0

Exequente: LEONARDO ANDRÉ SILVA DOS SANTOS
Executada: OPEN INFORMÁTICA
Advogado(a) do(a) Reclamante: ARTHUR VS. ANDRADE
Despacho: TOMAR CIÊNCIA DE QUE FOI DESIGNADO O DIA 25 01 00, ÀS 15:15H, PARA A REALIZAÇÃO DA PRAÇA DOS BENS PENHORADOS NA SECRETARIA DA JUNTA.

Processo nº 13ª JCI-230/97-1

Reclamante(s): JORGE BARBOSA DE CASTRO
Advogado(a) do(a) reclamante: CASSIO HUMBERTO A. SANTOS
Reclamado: EMPRESA DE NAVEGAÇÃO AMAZÔNIA S.A.
Despacho: CONTESTAR EMBARGOS À EXECUÇÃO

Processo nº 13ª JCI-332/94-X

Exequente: DOMINGOS DO ESPÍRITO SANTO ALMEIDA PANTOJA
Executada: JORGE MUTRAN EXPORTAÇÃO E IMPORTAÇÃO LTDA
Advogado(a) do(a) Reclamante: WILSON MONTEIRO DE FIGUEIREDO
Despacho: TOMAR CIÊNCIA DA REVOGAÇÃO DOS PODERES OUTORGADOS PELO RECLAMANTE A VSA.

Processo nº 13ª JCI-415/98-9

Reclamante(s): MARIA DAS GRAÇAS BENTES LOPES
Reclamado: BANCO DO ESTADO DO PARÁ S.A.
Advogado(a) do(a) reclamado(a): MARY FRANCIS PINHEIRO DE OLIVEIRA
Despacho: RAZÃO PELA QUAL DEIXA-SE DE ACOLHER A QUANTIA DEVIDA AO INSS NOS MOLDES PROPOSTOS PELO RÉU PARA QUE SE CONSIDERE A QUANTIA DE R\$ 4.188,71, QUE SERÁ, OPORTUNAMENTE RETIDA PARA DEVOLUÇÃO AO RÉU PAGANDO-SE AO AUTOR A DIFERENÇA COM ABATIMENTO TAMBÉM DOS VALORES DEVIDOS AO IR QUE NÃO FORAM IMPUGNADOS PELO AUTOR, DEVENDO PREVALECER QUANTO A CORREÇÃO REQUERIDA ÀS FLS. 207, A MESSMA JÁ FOI FETTA, SENDO INCABÍVEL.

Processo nº 13ª JCI-519/98-X

Reclamante: ROSA MARIA ALAMAR DE MIRANDA
Advogado(a) do(a) reclamante: OLGA BAYMA DA COSTA
Reclamada: JOSÉ NATANIEL MACÉDO
Despacho: INFORMAR NA SECRETARIA DA JUNTA, URGENTEMENTE, O PARADEIRO DOS BENS JÁ PENHORADOS DA DEPOSITÁRIA INHIEL SRA TAMI FAGUNDES MACÉDO E DO EXECUTADO, BEM COMO INDICAR BENS À PENHORA, TENDO EM VISTA QUE O EXECUTADO, MUDOU-SE DO ENDEREÇO INDICADO (RUA MARQUES DE HERVAL, 397).

Processo nº 13ª JCI-524/99-X

Reclamante: RITA DE CÁSSIA DA SILVA PEREIRA
Advogado(a) do(a) reclamante: JOSIANA BELTRÃO PAMPLONA CARVALHO
Reclamada: OFF SERVICE LTDA
Despacho: INDICAR NA SECRETARIA DESTA JUNTA, BENS À PENHORA,

UMA VEZ QUE A TELEVISÃO INDICADA ENCONTRA-SE PENHORADA NA 3ª JCI DE BELÉM NO PROCESSO 523/99-X.

Processo nº 13ª JCI-704/98-5

Reclamante: JOSHEL DA SILVA SANTOS
Reclamado(a): ORGANIZAÇÃO PARAENSE DOS MUTUÁRIOS
Advogado(a) do(a) reclamante: ANTONIO RODRIGUES FERREIRA FILHO
Despacho: CONTRAMINUTAR EMBARGOS À EXECUÇÃO NO PRAZO LEGAL.

Processo nº 13ª JCI-710/99-7

Reclamante: IZAIAS MOURÃO
Reclamado: EMPRESA DE NAVEGAÇÃO DA AMAZÔNIA S.A.
Advogado(a) do(a) reclamado(a): OPIRILIL GUEIRAS CAVALCANTE JUNIOR
Despacho: CONTRAMINUTAR RECURSO ADESIVO

Processo nº 13ª JCI-903/97-4

Exequente: ROSIMAR DOS SANTOS ANSELMO DA SILVA
Executada: CENTRO MÉDICO CIRÚRGICO ALBERTO SEBIN
Advogado(a) do(a) Reclamante: ELIO FERNANDES NUNES
Despacho: REITERANDO A NOTIFICAÇÃO 013199907518, INDICAR BENS A PENHORA, SENDO QUE NO SEU SILÊNCIO A EXECUÇÃO PODERÁ SER SUSPENSA, NOS TERMOS DO ART 40 DA LEI Nº 6830/80

Processo nº 13ª JCI-1085/99-4

Reclamante: MARCELO MELO DE SOUZA
Reclamado: XEROX DO BRASIL LTDA
Advogado(a) do(a) reclamado: RICARDO RABELLO SORIANO DE MELLO
Despacho: TOMAR CIÊNCIA DA SENTENÇA DE EMBARGOS DE DECLARAÇÃO SENTENÇA CONCLUSÃO PELO EXPOSTO, DECIDE A MM. 13ª JCI DE BELÉM, POR UNANIMIDADE, CONHECER DOS EMBARGOS DE DECLARAÇÃO OPOSTOS POR XEROX DO BRASIL LTDA, NO PROCESSO EM QUE É RECLAMANTE MARCELO MELO DE SOUZA, PARA ACOLHER-LOS E DETERMINAR QUE SEJA CONSIDERADO O SALÁRIO DE R\$ 4.000,00 (QUATRO MIL REAIS) MENSAIS PARA CÁLCULOS DAS PARCELAS REFERENTES A DÉCIMOS TERCEIROS SALÁRIOS RELATIVOS A 95 E 96 E DIFERENÇAS DE FGTS MAIS 40%, NOS TERMOS DA FUNDAMENTAÇÃO NOTIFIQUEM-SE AS PARTES

Processo nº 13ª JCI-1085/99-4

Reclamante: MARCELO MELO DE SOUZA
Reclamado: XEROX DO BRASIL LTDA
Advogado(a) do(a) reclamado: RICARDO RABELLO SORIANO DE MELLO
Despacho: CONTRAMINUTAR RECURSO ORDINÁRIO

Processo nº 13ª JCI-1214/99-0

Reclamante: CARLOS ALBERTO DA SILVA
Reclamado: OFFICE EXPRESS SERVIÇOS AUXILIARES DE TRANSPORTES AÉREOS LTDA
Advogado(a) do(a) reclamado(a): HUMBERTO SALES BATISTA
Despacho: CONTRAMINUTAR RECURSO ORDINÁRIO

Processo nº 13ª JCI-1308/98-2

Exequente: JOSÉ MARIA DA SILVA BELÉM
Executada: EMPRESA A PROVINCIA DO PARÁ LTDA
Advogado(a) do(a) Reclamado(a): MÔNICA MIRANDA DE AZEVEDO
Despacho: TOMAR CIÊNCIA DE QUE FOI DESIGNADO O DIA 25 01 00, ÀS 15 00H, PARA A REALIZAÇÃO DA PRAÇA DOS BENS PENHORADOS NA SECRETARIA DA JUNTA.

Processo nº 13ª JCI-1339/98-2

Exequente: JOÃO BRASIL COELHO VIEIRA
Executada: ORGANIZAÇÃO BRASILEIRA SEG. ESPECIALIZADA LTDA
Advogado(a) do(a) Reclamante: LETÍCIA MARTINS BITAR DE MORAES
Despacho: COMPARECER NA SECRETARIA DA JUNTA PARA TOMAR CIÊNCIA SOBRE A PROPOSTA DE PARCELAMENTO DO DÉBITO DA RECLAMADA

Processo nº 13ª JCI-1354/98-9

Reclamante: WILSON SOARES LOBATO
Reclamado: TÁGIDE VEÍCULOS S.A.
Advogado(a) do(a) reclamado: JOSÉ FIGUEIREDO DE SOUSA
Despacho: COMPROVAR NA SECRETARIA DESTA JUNTA, OS RECOLHIMENTOS PREVIDENCIÁRIOS E FISCAIS

Processo nº 13ª JCI-1366/95-6

Reclamante: JUCLIA CUNHA BORGES
Advogado(a) do(a) reclamante: ERLIENE GONÇALVES LIMA
Reclamado: VIAÇÃO FORTE LTDA
Advogado(a) do(a) reclamado(a): VANJA IRENE VIGLIANO SOARES
Despacho: RAZÃO PELA QUAL, NO QUE SE REFERE ÀS QUANTIAS OBJETO DA CONDENAÇÃO, A EXECUÇÃO RESTA EXTINTA NOS MOLDES DO ART. 794, I DO CPC, CABENDO AO DEVEDOR APENAS COMPROVAR, EM 10 DIAS, OS RECOLHIMENTOS LEGAIS SOB PENA DE PROSEGUIMENTO DA EXECUÇÃO QUANTO A TAIS PARCELAS

Processo nº 13ª JCI-1412/99-4

Reclamante: CARLOS ALBERTO GOMES MARTINS
Reclamada: QUINTELLA & FARIAS LTDA
Advogado(a) do(a) reclamante: FRANCISTELA TORRES CALDAS
Despacho: TOMAR CIÊNCIA DA SENTENÇA CONCLUSÃO PELO EXPOSTO, DECIDE A MM. 13ª JCI DE BELÉM, POR UNANIMIDADE, JULGAR PARCIALMENTE PROCEDENTES OS PEDIDOS CONSTANTES DA

RECLAMAÇÃO AJUIZADA POR CARLOS ALBERTO GOMES MARTINS CONTRA QUINTELLA & FARIAS LTDA ME, PARA CONDENAR O RÉU A PAGAR AO AUTOR, O QUE FOR APURADO EM CÁLCULOS DE LIQUIDAÇÃO DE SENTENÇA, A TÍTULO DE AVISO PRÉVIO, FÉRIAS PROPORCIONAIS EM 7/12 + 1/3, 13º SALÁRIO PROPORCIONAL EM 7/12, FGTS MAIS 40% AO LONGO DO PACTO COM EXCEÇÃO DO MÊS DE MARÇO DE 1999 QUE SERÁ SACADO POR ALVARÁ, MULTA DO ART. 477 DA CLT, 23 VINTE E TRÊS HORAS EXTRAS POR SEMANA AO LONGO DO PACTO COM ADICIONAL DE 50% E REFLEXOS, ADICIONAIS NOTURNOS, MAIS JUROS E CORREÇÃO MONETÁRIA, ALÉM DE FORNECIMENTO DAS GUÍAS DE SEGURO DESEMPREGO OU INDENIZAÇÃO EQUIVALENTE EM QUATRO SALÁRIOS MÍNIMOS EM CASO DE PREJUÍZO NO GOZO DO BENEFÍCIO PELO AUTOR POR CULPA DO RÉU, BEM COMO ANOTAÇÃO E BAIXA NA CTPE COM AS COMUNICAÇÕES DE PRAXE AO INSS E À DRT, EM TUDO OBEDECIDOS OS TERMOS, LIMITES E PARÂMETROS DA FUNDAMENTAÇÃO IMPROCEDENTES OS DEMAIS PEDIDOS POR FALTA DE AMPARO LEGAL, CUSTA PELO RECLAMADO SOBRE O VALOR ARBITRADO DE R\$ 3.000,00, NA QUANTIA DE R\$ 60,00 NOTIFICAR AS PARTES EM FACE DA ANTECIPAÇÃO NA PUBLICAÇÃO DA SENTENÇA, CONTESTAR OS EMBARGOS DE DECLARAÇÃO NO PRAZO LEGAL.

Processo nº 13ª JCI-1502/96-6

Exequente: SERAFIM MARIA MENDES
Executada: BELÉM PESCAS S.A.
Advogado(a) do(a) Reclamante: LUIZ ROBERTO DUARTE DE MELO
Despacho: INDICAR O EXEQUENTE BENS PENHORÁVEIS

Processo nº 13ª JCI-1697/99-2

Embargante: MARIA ROSA CASTRO DA SILVA
Embargado(a): MARIA HONÓRIA DE SOUZA
Advogado(a) do(a) Embargado(a): SUZANNE MOURA GUALBERTO
Despacho: CONTESTAR EMBARGO DE TERCEIRO

Processo nº 13ª JCI-1840/97-0

Exequente: LEILA TELMA DE OLIVEIRA LEMOS
Executado(a): HORIZONTE REPRESENTAÇÕES LTDA
EDUARDO PIMENTEL DE ARAÚJO
ALIETE DE SOUZA ARAÚJO
Advogado(a) do(a) Exequente: LINDALVA VASCONCELOS MAGALHÃES
Despacho: AO AUTOR PARA INDICAR OUTROS BENS PENHORÁVEIS

11ª JUNTA DE CONCILIAÇÃO E JULGAMENTO DE BELÉM

EDITAL DE NOTIFICAÇÃO Nº 42/99

A Doutora VANILZA MALCHER DE FRANÇA, Juíza do Trabalho, em Exercício na Presidência da 11ª JUNTA DE CONCILIAÇÃO E JULGAMENTO DE BELÉM. Pelo presente EDITAL, lido por mim assinado, fica a reclamada SERVIGOMES ADM DE SERVIÇOS DE VIGILÂNCIA LTDA, ora em lugar incerto e não sabido, nos autos do Processo 011-1722/99-8 em que é reclamante AGIMENDES FELIN DE LIMA, a comparecer perante esta Justiça, no endereço, data e hora abaixo mencionados, para audiência relativa a RECLAMAÇÃO TRABALHISTA, na qual o autor, em resumo, declarou que foi admitido na reclamada em 01/11/1997, na função de vigilante, recebendo como última remuneração R\$336,00 por mês, sendo dispensado involuntariamente em 28/11/1998, tendo referida empresa falido. Requer o levantamento dos depósitos de FGTS existentes em sua conta vinculada, através de Alvará Judicial. O não comparecimento de Vossa Senhoria à referida audiência importará no julgamento da questão à sua revelia e na aplicação de pena de confissão quanto a matéria de fato. Nessa audiência deverá Vossa Senhoria estar presente, independentemente do comparecimento de seus representantes, sendo-lhe facultado fazer-se substituir pelo gerente ou qualquer outro preposto que tenha conhecimento do fato, cujas declarações obrigatórias o proponente. Solicitamos a Vossa Senhoria manter seu endereço atualizado, durante o decorrer do processo, na Secretaria da Junta abaixo. Solicita-se também, organizar os documentos apresentados como prova em ordem cronológica e reunidos em pastas com até 50 documentos ou folhas por pasta. INFORMO QUE A AUDIÊNCIA ESTÁ DESIGNADA PARA O PRÓXIMO DIA 21 01 2000, ÀS 16H30, VALENDO COMO IN AUCIURAL, DEVENDO COMPARECER NA MM. 11ª JUNTA DE CONCILIAÇÃO E JULGAMENTO DE BELÉM, NA TV D PEDRO I, 7 16, TERRÇO, PÇA BRASIL. E para que chegue ao conhecimento dos interessados é passado o presente EDITAL que vai publicado no Diário Oficial do Estado e afixado no local de costume na Sede da Junta. Aos deztoito dias do mês de novembro de 1999. Eu, ALEX SALES MAIA, Analista Judiciário(lavrei o presente e eu, BENEDITO MARQUES DE MATOS, Diretor de Secretaria) subscrevi.

AJUIZA: VANILZA MALCHER DE FRANÇA
Juíza do Trabalho

11ª JUNTA DE CONCILIAÇÃO E JULGAMENTO DE BELÉM EDITAL DE NOTIFICAÇÃO Nº 43/99

A Doutora VANILZA MALCHER DE FRANÇA, Juíza do Trabalho, em Exercício na Presidência da 11ª JUNTA DE CONCILIAÇÃO E JULGAMENTO DE BELÉM. Pelo presente EDITAL, lido por mim assinado, fica a reclamada VOLTS ENGENHARIA LTDA, ora em lugar incerto e não sabido, nos autos do Processo 011-1732/99-0 em que é reclamante FRANCISCO MIERÊNCIO DA SILVA NETO, a comparecer perante esta Justiça, no endereço, data e hora abaixo mencionados, para audiência relativa a RECLAMAÇÃO TRABALHISTA, na qual o autor, em resumo, declarou que foi admitido na reclamada em 10/12/1997, na função de motorista, recebendo como última remuneração R\$28,13 por mês, sendo dispensado involuntariamente em 30-07-1999, que foi admitido na 1ª reclamada para trabalhar na 2ª reclamada CENTRAIS ELÉTRICAS DO PARÁ CELPA, que era quem realizava e coordenava a execução dos seus serviços, implicando na

TERÇA-FEIRA, 23 DE NOVEMBRO DE 1999

DIÁRIO OFICIAL

responsabilidade subsidiária desta em relação às obrigações referentes aos créditos trabalhistas e previdenciários do reclamante, a teor da Súmula 331 do C. TST, requerendo assim seu chamamento para compor a lide, que não recebeu salários referentes aos meses trabalhados de maio, junho e julho/99, requerendo os em dobro, conforme art. 467 da CLT, que trabalhava de 7 às 18 hs, com intervalo de 2 horas, de 2ª a domingo, sem receber horas extras que faz jus, bem como o repouso semanal remunerado, que não recebeu os depósitos integrais do FGTS, impedindo o recebimento do seguro-desemprego, pelo que requer da 1ª reclamada indenização equivalente a 4 salários mínimos, conforme art. 2º da Lei 8.900/94, aplicação subsidiária do art. 159 do Código Civil, conforme prevê o art. 769 da CLT, assim requer as parcelas de AVISO PRÉVIO, FÉRIAS 97/98 + 1/3, FÉRIAS PROPORCIONAIS 98/99 (8/12) + 1/3, 13º SALÁRIO/99 (8/12), SALÁRIO DE MAIO, JUNHO E JULHO/99, EM DOBRO, DEPÓSITOS DO FGTS + 40%, GUIAS DO SEGURO-DESEMPREGO OU INDENIZAÇÃO EQUIVALENTE A 4 SALÁRIOS-MÍNIMOS, 19 HORAS EXTRAS POR SEMANA DURANTE TODO O CONTRATO DE TRABALHO, COM ACRÉSCIMO DE 50%, REFLEXOS DE II EXTRAS EM AVISO PRÉVIO, FÉRIAS + 1/3, 13º SALÁRIO, FGTS + 40%, REPOUSO SEMANAL REMUNERADO E DEMAIS VANTAGENS RECEBIDAS NO PACTO LABORAL, REPOUSO SEMANAL REMUNERADO DE TODO O PERÍODO, EM DOBRO, MULTA DO ART. 477 DA CLT, JUROS E CORREÇÃO MONETÁRIA, BAIXA NA CTPS. Nessa audiência deverá Vossa Senhoria estar presente, independentemente do comparecimento de seus representantes, sendo-lhe facultado fazer-se substituir pelo gerente ou qualquer outro preposto que tenha conhecimento do fato, cujas declarações obrigatórias o proponente Solicitamos a Vossa Senhoria manter seu endereço atualizado, durante o decorrer do processo, na Secretaria da Junta abaixo. Solicita-se também, organizar os documentos apresentados como prova em ordem cronológica e reunidos em pastas com até 50 documentos ou folha por pasta. INFORMO QUE A AUDIÊNCIA ESTÁ DESIGNADA PARA O PRÓXIMO DIA 21 01 2000, ÀS 16H, VALENDO COMO INAUGURAL, DEVENDO COMPARECER NA MM. 11ª JUNTA DE CONCILIAÇÃO E JULGAMENTO DE BELÉM, NA TV. D. PEDRO I, 746, TERREO, PÇA. BRASIL. E para que chegue ao conhecimento dos interessados é passado o presente EDITAL que va publicado no Diário Oficial do Estado e afixado no local de costume na Sede da Junta. Aos dezoito dias do mês de novembro de 1999. Eu, (ALEX SALES MAIA, Analista Judiciário) lavrei o presente e eu, (BENEDITO MARQUES DE MATOS, Diretor de Secretaria) subscreevi.

A JUIZA: VANILZA MALCHER DE FRANÇA
Juíza do Trabalho

11ª JUNTA DE CONCILIAÇÃO E JULGAMENTO DE BELÉM
EDITAL DE NOTIFICAÇÃO Nº 44/99

A Doutora VANILZA MALCHER DE FRANÇA, Juíza do Trabalho, em Exercício na Presidência da 11ª JUNTA DE CONCILIAÇÃO E JULGAMENTO DE BELÉM FAZ SABER que pelo presente EDITAL ficam os reclamados CLIENTES que, nos autos do Processo 011-1586/99-4 em que o reclamante CARLOS EDUARDO CAETANO E SILVA, e DEOLINDO PINHEIRO, NILSON PINHEIRO E LEONETE PINHEIRO, reclamados, foi exatada a R. SENTENÇA, a qual abaixo segue:

DIANTE DO EXPOSTO, DECIDE A MM. 11ª JUNTA DE CONCILIAÇÃO E JULGAMENTO DE BELÉM, POR UNANIMIDADE, JULGAR PARCIALMENTE PROCEDENTE A RECLAMATÓRIA PARA CONDENAR OS RECLAMADOS, SOLIDARIAMENTE, A PAGAREM AO RECLAMANTE, COM JUROS E CORREÇÃO MONETÁRIA, O QUE FOR APURADO EM LIQUIDAÇÃO DE SENTENÇA POR CÁLCULOS, NOS TERMOS DA FUNDAMENTAÇÃO, QUE INTEGRA ESTE DISPOSITIVO, AS SEGUINTE VERBAS, A TÍTULO DE EM RELAÇÃO AO PRIMEIRO CONTRATO: AVISO PRÉVIO, 13º SALÁRIO/97, 1/12 DE 13º SALÁRIO/98, FÉRIAS SIMPLES 97/98 + 1/3, 1/12 DE FÉRIAS PROPORCIONAIS + 1/3, FGTS + 40% DE TODO O PACTO INCLUSIVE SOBRE O MÊS DA RESCISÃO, 16 HORAS EXTRAS POR SEMANA, DURANTE TODO O PACTO, COM ACRÉSCIMO DE 50% SOBRE O VALOR DA HORA NORMAL, COM REFLEXOS EM AVISO PRÉVIO, 13º SALÁRIO, FÉRIAS + 1/3 E FGTS + 40%, INDENIZAÇÃO RELATIVA AO NÃO CADASTRAMENTO NO PIS ARBITRADA EM UM SALÁRIO MÍNIMO, INDENIZAÇÃO RELATIVA AO SEGURO DESEMPREGO ARBITRADA EM UM SALÁRIO MÍNIMO E MULTA DO ART. 477, 8º DA CLT DEFERE-SE AINDA A ANOTAÇÃO DA CTPS COM OS SEGUINTE DADOS: ADMISSÃO EM 05/01/1997, DISPENSA EM 28/12/1997, CARGO DE SERVIÇOS GERAIS E SALÁRIO DE R\$128,57 POR MÊS, QUE DEVE SERVIR DE BASE DE CÁLCULO PARA AS PARCELAS DO 1º CONTRATO. EM RELAÇÃO AO 2º CONTRATO: AVISO PRÉVIO, 5/12 DE 13º SALÁRIO/98, 8/12 DE 13º SALÁRIO/99, FÉRIAS SIMPLES 98/99 + 1/3, 2/12 DE FÉRIAS PROPORCIONAIS + 1/3, FGTS + 40% DE TODO O PACTO, INCLUSIVE SOBRE O MÊS DA RESCISÃO, 16 HORAS EXTRAS POR SEMANA DURANTE TODO O PACTO, COM ACRÉSCIMO DE 50% SOBRE O VALOR DA HORA NORMAL, COM REFLEXOS OS SOBRE FÉRIAS + 1/3, 13º SALÁRIO, AVISO PRÉVIO, FGTS + 40%, MULTA DO ART. 477, 8º DA CLT E INDENIZAÇÃO RELATIVA AO SEGURO DESEMPREGO ARBITRADA EM UM SALÁRIO MÍNIMO. EM RELAÇÃO A ESSE PERÍODO DEVE A CTPS SER ANOTADA COM OS SEGUINTE DADOS: ADMISSÃO EM 3/8/1998, DISPENSA EM 30/8/1999, CARGO DE SERVIÇOS GERAIS E SALÁRIO DE R\$ 171,42 MENSAL, QUE DEVE SERVIR DE BASE DE CÁLCULO PARA AS VERBAS DO 2º CONTRATO IMPROCEDEM OS DEMAIS PLEITOS CUSTAS DOS RECLAMADOS NO VALOR DE R\$200,00 CALCULADAS SOBRE R\$10.000,00 QUE ORA SE ARBITRA PARA A CONDENAÇÃO. CUSTAS DO RECLAMANTE NO IMPORTE DE R\$20,00 CALCULADAS SOBRE R\$1.000,00, TAMBÉM ARBITRADO PARA A MESMA FINALIDADE, EM FACE DA SUCUMBÊNCIA PARCIAL DO AUTOR. OFICIE-SE AO INSS, NOS TERMOS DO ART. 43, DA LEI Nº 8.212/91 E DO PROVIMENTO 02.93 DA D. CORREGEDORIA GERAL DA JUSTIÇA DO TRABALHO OFICIE-SE A RECEITA FEDERAL, NOS TERMOS DO ART. 46 DA LEI Nº 8.541/92 E DO PROVIMENTO 01.93, DA D. CORREGEDORIA GERAL DA JUSTIÇA DO TRABALHO OFICIE-SE A DRE EM RELAÇÃO AS CONTRIBUIÇÕES

PREVIDENCIÁRIAS E DESCONTOS FISCAIS, DETERMINO AO RECLAMADO, NOS TERMOS DO PROVIMENTO 01/96, DA CORREGEDORIA GERAL DA JUSTIÇA DO TRABALHO (DA SÚMULA 01 DO E. TRT DA OPTAVAREGLA, QUE CALCULE, DEDUZA E RECOLHA AS RESPECTIVAS IMPORTÂNCIAS NO PRAZO LEGAL, CONTADOS DA DATA EM QUE, POR QUALQUER MOTIVO, AS VERBAS OBJETO DA CONDENAÇÃO ESTEJAM À DISPOSIÇÃO PARA PAGAMENTO AO RECLAMANTE, DEVENDO EM IGUAL PRAZO, COMPROVAR O RECOLHIMENTO, FICANDO RESPONSÁVEL PELA DEVOLUÇÃO AO RECLAMANTE DO QUE RECOLHER INDEVIDAMENTE A MAIOR CIENTE O RECLAMANTE NOTIFIQUEM SE OS RECLAMADOS REVEIS NADA MAIS a) VANILZA MALCHER DE FRANÇA, Juíza do Trabalho. E para que chegue ao conhecimento dos interessados é passado o presente EDITAL que va publicado no Diário Oficial do Estado e afixado no local de costume na sede da Junta. Aos DEZOITO dias do mês de NOVEMBRO do ano de mil novecentos e noventa e nove (1999). Eu, (ALEX SALES MAIA, Analista Judiciário), lavrei o presente e eu, (BENEDITO MARQUES DE MATOS, Diretor de Secretaria), subscreevi.

O JUIZ: VANILZA MALCHER DE FRANÇA,
Juíza do Trabalho

10ª JUNTA DE CONCILIAÇÃO E
JULGAMENTO DE BELÉM

Processo 10ª JCJ-276/99-6

Reclamante: ACÁCIO DA SILVA PASSOS/WALTER JOSÉ AMARO ZACCA
Advogado: JARBAS VASCONCELOS DO CARMO
Reclamado: FUNGRAPA/CENTRAIS ELÉTRICAS DO PARÁ S/A
Advogado: SÉRGIO CARDOSO BASTOS/RUI GUILHON COUTINHO
Despacho: "ÀS RECLAMADAS, CONTRAMINUTAR RECURSO ORDINÁRIO INTERPOSTO PELOS RECLAMANTES".

Processo 10ª JCJ-936/1999-0

Reclamante: ARNOBIO RIBEIRO DE NOVAES
Advogado: LEONARDO DE OLIVEIRA LINHARES
Reclamado: SOCIEDADE CIVIL NÓBREGA LTDA
Advogado:
Despacho: "DÉ-SE CIÊNCIA AO EXEQUENTE DA CERTIDÃO DE FLS 43, DA SRA. OFICIAL DE JUSTIÇA, DEVENDO O MESMO INFORMAR SE LÁ ESTÁ DE POSSE DE SUA CTPS".

Processo 10ª JCJ-811/1997-X

Reclamante: RONILDE DO SOCORRO GONCALVES NOGUEIRA
Advogado: UBIRATAN DE AGUIAR
Reclamado: MATERNIDADE DO POVO
Advogado: ALMERINDO AUGUSTO DE VASCONCELOS TRINDADE
Despacho: "DEVE O ADVOGADO DA RECLAMADA COMPROVAR NA SECRETARIA DA JUNTA, O LEVANTAMENTO DA GUIA DE RETIRADA NR 353/98, SOB PENA DE RECOLHIMENTO DO VALOR À FAZENDA NACIONAL".

Processo 10ª JCJ-610/1999-3

Reclamante: IONE IARA DAMASCENO BATISTA
Advogado: MARCILIO BENICIO GOMES
Reclamado: MARIA JOSÉ OIRAS DE CARVALHO
Advogado: LIVIA CUNHA CHERMONT
Despacho: "REALMENTE, O ATRASO DA RECLAMANTE NÃO PODE IMPLICAR EM AGRAVAÇÃO DO ONUS IMPOSTO À RECLAMADA NOS TERMOS DO ACORDO, NO SENTIDO DESTA EFETUAR OS RECOLHIMENTOS PREVIDENCIÁRIOS. II-ASSIM, TENHO POR CUMPRIDO O ACORDO III-DÉ-SE CIÊNCIA AS PARTES. IV-NOTIFIQUE-SE A RECLAMANTE A RECEBER A CTPS E A GUIA DE PREVIDÊNCIA SOCIAL".

Processo 10ª JCJ-1744/1993-9

Reclamante: EDILBERTO CARLOS DE SOUZA MIRANDA
Advogado: PAULA FRASSINETTI MATTOS
Reclamado: CENTRAIS ELÉTRICAS DO NORTE DO BRASIL S/A
Advogado: ALMERINDO AUGUSTO DE VASCONCELOS TRINDADE
Despacho: "DEVE O ADVOGADO DA RECLAMADA COMPROVAR LEVANTAMENTO DE QUANTIA REFERENTE A GR-1119/98, SOB PENA DE RECOLHIMENTO DO VALOR À FAZENDA NACIONAL".

Processo 10ª JCJ-1305/1993-5

Reclamante: ROMUALDO DA SILVA RODRIGUES FILHO E OUTROS
Advogado: JOÃO JOSÉ GERALDO
Reclamado: CENTRAIS ELÉTRICAS DO NORTE DO BRASIL S/A
Advogado: ALMERINDO AUGUSTO DE VASCONCELOS TRINDADE
Despacho: "DEVE O ADVOGADO DA RECLAMADA COMPROVAR LEVANTAMENTO DE QUANTIAS REFERENTES AS GR'S 924/99 E 925/99".

Processo 10ª JCJ-927/99-X

Reclamante: PAULO SOUZA DE CARVALHO
Advogado: ANA LUCIA BRAGA DE CARVALHO
Reclamado: AR FRIO DA AMAZONIA S/A
Advogado: JACQUES COELHO DE ARAUJO NETO/ROBERTO TAMER XERIFAN JUNIOR
Despacho: "I-AO QUE OBSERVO, REALMENTE, A NOTIFICAÇÃO DE FLS 31-V, AO ADVOGADO DA RECLAMADA, FORA ENVIADA A ENDEREÇO DO PROFISSIONAL DIVERSO DO QUE CONSTA DOS AUTOS, NÃO INSTRUMENTO PROCURATÓRIO DE FLS 31, QUILMESMO, DA PEÇA CONTESTATÓRIA DE FLS 12/16. PRESUMINDO-SE, POR NÃO HAVEREM OS ADVOGADOS ATUALIZADO SEUS ENDEREÇOS NO CADASTRO DO CPD, II-NÃO OBTANTE, A PREVISÃO LEGAL DO ART. 39

DO CPD, COMO FONTE SUBSIDIÁRIA, DIRECIONA-SE A OBSERVÂNCIA DO ENDEREÇO DO ADVOGADO CONSTANTE DOS AUTOS. III-DESEU RESULTA QUE, LAMENTAVELMENTE, EM PREJUÍZO DA CELERIDADE PROCESSUAL, HAVER-SE-Á DE ADOPTAR PROVIDÊNCIA SANEADORA DO EQUIVOCO, SOB PENA DE COMPROMETIMENTO DA REGULARIDADE DA MARCHA PROCESSUAL EM UM MOMENTO VITAL, QUAL SEJA, O DO TRÂNSITO EM JULGADO DA R. SENTENÇA. IV- ESTO POSTO, CHAMO O PROCESSO À ORDEM E TORNO SEM EFEITO OS ATOS PRATICADOS, A PARTIR DA NOTIFICAÇÃO DE FLS 31, ENCAMINHADA AO ADVOGADO DA RECLAMADA, V- EM CONSEQUÊNCIA, NOTIFIQUE-SE A RECLAMADA DA R. SENTENÇA, NO ENDEREÇO DE SEUS ADVOGADOS, INDICADO ÀS FLS 16 DOS AUTOS, VI- DÉ-SE CIÊNCIA AO RECLAMANTE, POR SUA ADVOGADA".

Processo 10ª JCJ-518/98-8

Reclamante: MANOEL RAIMUNDO ARAUJO ROCHA
Advogado: JORGE PIMENTEL FERREIRA
Reclamado: DINAIR AMORIM
Advogado: AZAEL ATALIBA FERNANDES LOBATO
Despacho: "I- HOMOLOGO O ACORDO DE FLS 86/88, PARA QUE PRODUZA SEUS JURÍDICOS E LEGAIS EFEITOS, RESSALVANDO QUE SE TRATA DE ACORDO POR MERA LIBERALIDADE, II- CUSTAS, PELO RECLAMANTE, NA QUANTIA DE R\$-14,00, CALCULADAS SOBRE O VALOR DO ACORDO, DE CUJO PAGAMENTO FICA ISENTO, NA FORMA DA LEI. III- O RECLAMANTE DEVERÁ INFORMAR, NO PRAZO DE 10(DEZ) DIAS, APÓS A DATA PROGRAMADA PARA QUITAÇÃO DE CADA UMA DAS PARCELAS, O RECEBIMENTO DAS MESMAS, SENDO SEU SILÊNCIO CONSIDERADO COMO DE EFETIVA QUITAÇÃO, IV- EM OBSERVÂNCIA AO PROVIMENTO GR01/99, DO E TRT DA 8ª REGIÃO, A RECLAMADA DEVERÁ EFETUAR OS RECOLHIMENTOS PREVIDENCIÁRIOS, PERTINENTES E COMPROVAR TAIS RECOLHIMENTOS, EM SECRETARIA, NO PRAZO DE 15 (QUINZE) DIAS, APÓS A DATA PROGRAMADA PARA QUITAÇÃO DO ACORDO, V- DÉ-SE CIÊNCIA ÀS PARTES DO PRESENTE DESPACHO".

9ª JUNTA DE CONCILIAÇÃO E
JULGAMENTO DE BELÉM

Processo Nº 9a. JCJ-873/96

Exequente: JORGE RICARDO DE LIMA MARTINS
Advogado(a): RICARDO RABELO SORIANO DE MELLO
Executado(a): JOHNORTE DISTRIBUIÇÃO E REPRESENTAÇÕES LTDA
Advogado(a): HÉLIO DE BARROS FAVACHO ALVES
Conteúdo: NOTIFIQUEM-SE AS PARTES A FIM DE TOMAREM CIÊNCIA DE QUE OS BENS PENHORADOS NO PROCESSO SUPRA SERAO LEVADOS A LEILÃO/PRACA, MARCADO PARA 25/11/99, ÀS 08:30 HS, NO DEPOSITO PUBLICO, SITO NA R. MANOEL EVARISTO, 224, TELEGRAFO, DEVENDO O(A) EXEQUENTE MANIFESTAR SEU INTERESSE NA ADJUDICAÇÃO, E O(A) EXECUTADO(A), MANIFESTAR SEU INTERESSE NA REMIÇÃO.

Processo Nº 9a. JCJ-1446/99

Reclamante: MARCIA FERREIRA DA SILVA
Advogado(a): JOAQUIM LOPES DE VASCONCELOS
Reclamado(a): MARIA DA CONCEIÇÃO SANTOS ARAUJO
Advogado(a): REGIS DO SOCORRO TRINDADE LOBATO
Conteúdo: A RECLAMANTE PARA TOMAR CIÊNCIA DO DESPACHO DE FLS 40, ITEM I, BEM COMO DO RECURSO ORDINÁRIO DE FLS 42/45. -A RECLAMADA PARA TOMAR CIÊNCIA DO DESPACHO DE FLS 46, ITEM I, BEM COMO DO RECURSO ORDINÁRIO DE FLS 37/39

Processo Nº 9a. JCJ-43/99

Exequente: OLIVIO RODRIGUES MORAES
Advogado(a): Dr. PEDRO PAULO SILVA MELO (FLS.05)
Executado(a): MOGNO ENGENHARIA LTDA
Advogado(a):
Conteúdo: AO EXEQUENTE PARA SE MANIFESTAR ACERCA DA CERTIDÃO DO SR. OFICIAL DE JUSTIÇA ÀS FLS 48 VERSO.

Processo Nº 9a. JCJ-990/98

Exequente: LUIZ ANTONIO ARAUJO LOPES
Advogado(a): Dr. OTAVIO OLIVEIRA DA SILVA (FLS 180)
Executado(a): S M PEIXOTO
Advogado(a):
Conteúdo: AO EXEQUENTE PARA SE MANIFESTAR ACERCA DA CERTIDÃO DO SR. OFICIAL DE JUSTIÇA ÀS FLS 54 VERSO

Processo Nº 9a. JCJ-309/97

Exequente: RAIMUNDO SILVESTRE DO NASCIMENTO
Advogado(a): Dra. OLGA BAYNA DA COSTA (FLS 04)
Executado(a): MADEIRAS ACARÁ S/A
Advogado(a): Dr. JOSÉ AUGUSTO TORRES POTIGUAR (FLS 16)
Conteúdo: AO EXEQUENTE PARA SE MANIFESTAR ACERCA DA CERTIDÃO DO SR. OFICIAL DE JUSTIÇA ÀS FLS 138.

Processo Nº 9a. JCJ-1414/99

Exequente: JOCHY FARIAS CAPELA
Advogado(a): Dr. JOSÉ LOBATO MAIA (FLS 05)
Executado(a): ORGANIZAÇÃO ACESSORAMENTO SERV. PUB. E COM. S.C.
Advogado(a): Dr. WILLIAN OLIVEIRA (FLS 39)
Conteúdo: A EXEQUENTE PARA APRESENTAR SUA CTPS-CARTEIRA DE TRABALHO E PREVIDENCIA SOCIAL, PARA FINS DE ANOTAÇÕES

Processo Nº 9a. JCJ-518/96

Exequente: OSVALDO PIRES MARRAZZ

Advogado(a): Dr MANOEL GATINHO NEVES DA SILVA (FLS.05)
 Executado(a) J.F.L. OLIVEIRA COM TRANSP REPRESENTAÇÃO LTDA
 Advogado(a)
 Conteúdo: AO EXEQUENTE PARA INDICAR, NO PRAZO LEGAL, BENS DA EXECUTADA E/OU DE SEUS SÓCIOS E O LUGAR ONDE SE ENCONTRAM, COM VISTAS À PENHORA.

8ª JUNTA DE CONCILIAÇÃO E JULGAMENTO DE BELÉM

EXPEDIENTES

Processo nº 8ª JCJ-0653/1996-X
 Exequente: RAIMUNDO GAMA AMORIM
 Advogado: RAIMUNDO NONATO LAREDO DA PONTE
 Executado: CETENCO ENGENHARIA S/A
 Advogado:
 Conteúdo: AS PARTES ESCLARECEREM A QUE TÍTULO FOI PAGO O VALOR DO ACORDO POIS O OBJETO DA PRESENTE DEMANDA É ADICIONAL DE INSALUBRIDADE E NÃO VERBAS RESCISÓRIAS, COMO CONSTA NA PETIÇÃO DE FLS 148

Processo nº 8ª JCJ-0181/1999-5
 Exequente: MARLÚCIA DE NAZARÉ REIS DA ROCHA
 Advogado: LUÍZA DE MARILAC CAMPELO
 Executado: ADIMAR LOPES CAVALCANTE e MACAMOZÔNIA TRANSPORTES
 Advogado:
 Conteúdo: INDICAR A EXEQUENTE BENS PARA REFORÇO DE PENHORA.

Processo nº 8ª JCJ-1703/1996-4
 Exequente: SEBASTIÃO PEREIRA RODRIGUES
 Advogado: CESAR AUGUSTO PUTY PAIVA RODRIGUES
 Executado: TRANSPORTE BELÉM LISBOA
 Advogado: MÁRIO SÉRGIO PINTO TOSTES
 Conteúdo: MANIFESTAR O EXEQUENTE SOBRE A NOMEAÇÃO DE BENS À PENHORA DE FLS 336/337, REFERENTE A UM VEÍCULO AUTOMÓVEL TIPO ÔNIBUS, PLACA JTT-4606.

Processo nº 8ª JCJ-2057/1992-9
 Exequente: CARLITO MORAES POSTÁCIO
 Advogado: OLGA BAYMA DA COSTA
 Executado: INDÚSTRIA CERÂMICA DA AMAZÔNIA S/A
 Advogado:
 Conteúdo: INDICAR O AUTOR BENS À PENHORA.

Processo nº 8ª JCJ-0759/1995-8
 Exequente: SIVALNILDO ROCHA DE OLIVEIRA
 Advogado: RICARDO DE ABREU SARQUIS
 Executado: JORNAL POPULAR S CLTDA
 Advogado: JÂNIO SOUZA NASCIMENTO
 Conteúdo: INDICAR O AUTOR BENS À PENHORA.

Processo nº 8ª JCJ-1774/1997-4
 Exequente: SEBASTIÃO FRANCISCO COELHO MACHADO
 Advogado: ERLIENE GONÇALVES LIMA
 Executado: FAZENDA PARANÁ
 Advogado:
 Conteúdo: SUSPENDO O FEITO POR UM ANO (ART 40 LEF). INTIMAR O EXEQUENTE

Processo nº 8ª JCJ-1252/1997-4
 Exequente: MARIA DAS GRACAS COSTA COLARES
 Advogado: NEY GONÇALVES DE MENDONÇA JÚNIOR
 Executado: COLÉGIO GONÇALVES DIAS
 Advogado:
 Conteúdo: INDICAR O AUTOR BENS À PENHORA

Processo nº 8ª JCJ-0988/1997-4
 Exequente: JONAS DA COSTA PANTOJA
 Advogado: MARIA JOSÉ CABRAL CAVALLI
 Executado: TROPICAL WORLD EXPORTAÇÃO IND. E COMÉRCIO MADEIRA LTDA
 Advogado: JOSÉ MARIA TUMA HABER
 Conteúdo: CONSIDERANDO QUE O BEM PENHORADO JÁ FOI OFERECIDO MAIS DE UMA VEZ, SEM LICITANTE, INTIMAR O EXEQUENTE PARA QUE SE MANIFESTE SOBRE A POSSÍVEL ADJUDICAÇÃO OU INDIQUE OUTROS BENS, EM 30 DIAS, EM SEU SILÊNCIO, A EXECUÇÃO FICARÁ SUSPensa POR 90 DIAS E A PENHORA SERÁ LIBERADA, PORQUE INÚTIL, FINDO O PRAZO, OS AUTOS SERÃO ARQUIVADOS (ART 40 - LEF).

Processo nº 8ª JCJ-0401/1996-5
 Exequente: JORGE ARTHUR VIDEIRA SAUMA
 Advogado: JULIANA MARIA FERNANDEZ MILEO
 Executado: COPALA INDUSTRIAIS REUNIDAS S/A
 Advogado: JOSÉ MARIA TUMA HABER
 Conteúdo: CONSIDERANDO QUE O BEM PENHORADO JÁ FOI OFERECIDO MAIS DE UMA VEZ, SEM LICITANTE, INTIMAR O EXEQUENTE PARA QUE SE MANIFESTE SOBRE A POSSÍVEL ADJUDICAÇÃO OU INDIQUE OUTROS BENS, EM 30 DIAS, EM SEU SILÊNCIO, A EXECUÇÃO FICARÁ SUSPensa POR 90 DIAS E A PENHORA SERÁ LIBERADA, PORQUE INÚTIL, FINDO O PRAZO, OS AUTOS SERÃO ARQUIVADOS (ART 40 - LEF).

Processo nº 8ª JCJ-0808/1998-5
 Exequente: FRANCISCO DE ASSIS GONÇALVES
 Advogado: FRANCISCO DE ASSIS GONÇALVES

Advogado: EDILSON ARAÚJO DOS SANTOS
 Executado: EMPRESA BRASILEIRA DE TELECOMUNICAÇÕES
 Advogado: MÁRCIA VALÉRIA DE OLIVEIRA DE MELO E SILVA
 Conteúdo: TOMAR CIÊNCIA A PATRONA DA EXECUTADA SOBRE O DEMONSTRATIVO DE CÁLCULOS DE FL 258

Processo nº 8ª JCJ-1860/1996-9
 Exequente: JOÃO CORREIA DA SILVA
 Advogado: MARIA JOSÉ CABRAL CAVALLI
 Executado: SEGURTRAL SERVIÇO SEGURANÇA TRANSCOQUEIRO LTDA
 Advogado:
 Conteúdo: TOMAR CIÊNCIA O EXEQUENTE DO OFÍCIO DA JCJ DEPRECADA DE FL.180, INFORMANDO A DATA DA REALIZAÇÃO DA HASTA PÚBLICA

Processo nº 8ª JCJ-1779/1995-8
 Exequente: MARIA JOSÉ DOS SANTOS PANTOJA
 Advogado: RAIMUNDO RUBENS FAGUNDES LOPES
 Executado: ALFREDO RODRIGUES CABRAL COM E NAVEGAÇÃO LTDA
 Advogado:
 Conteúdo: AO PATRONO DO EXEQUENTE INDEFIRO O PEDIDO DE FLS 186 O FEITO NÃO COMPORTA MAIS PENHORAS INTIMAR

Processo nº 8ª JCJ-1061/1997-8
 Exequente: ORLANDO DE AZEVEDO TRINDADE
 Advogado: RAIMUNDO RUBENS FAGUNDES LOPES
 Executado: ATLÂNTICA PESCA LTDA
 Advogado: HAROLDO ALVES DOS SANTOS
 Conteúdo: TOMAR CIÊNCIA O EXEQUENTE DA INFORMAÇÃO DE FLS. 162, BEM COMO INDICAR BENS À PENHORA.

Processo nº 8ª JCJ-0264/1991-8
 Exequente: NORANEI NUNES BANDEIRA
 Advogado: JOAQUIM LOPES DE VASCONCELOS
 Executado: COMISSÃO NACIONAL DE ENERGIA NUCLEAR
 Advogado: ANNETE TEREZINHA BLOISE
 Conteúdo: INDICAR O AUTOR BENS À PENHORA.

Processo nº 8ª JCJ-1429/1997-6
 Reclamante: JULIÃO GREGÓRIO PINHEIRO
 Advogado: ANTONIO DOS REIS PEREIRA
 Reclamado: ALUMÍNIO BRASILEIRO S/A
 Advogado:
 Conteúdo: APRESENTAR AS PARTES OS SEGUINTE ELEMENTOS: CONTRACHEQUES SALARIAIS DO RECLAMANTE, REFERENTE AOS PERÍODOS DE SETEMBRO DE 1992 A DEZEMBRO DE 1994, DE SETEMBRO DE 1995 E DE JANEIRO DE 1996.

Processo nº 8ª JCJ-0508/1992-6
 Exequente: S TRAB EMPRESAS RÁDIO TELEVISÃO BELÉM PARÁ
 Advogado: MARIA LÚCIA DA SILVA PIMENTEL
 Executado: FUNDAÇÃO DE TELECOMUNICAÇÕES DO PARÁ
 Advogado: SÉRGIO AUGUSTO DE SOUZA LELIS
 Conteúdo: APRESENTAR AS PARTES OS CÁLCULOS REFEITOS, FACE O GRANDE NÚMERO DE SUBSTITUÍDO (458).

Processo nº 8ª JCJ-1033/1998-X
 Exequente: IVANA CARMEN NASCIMENTO IVO LIBERAL
 Advogado: VALTER SILVA SANTOS
 Executado: CENTRO DE DIAGNÓSTICO SÃO FELIPE S CLTDA
 Advogado: NILSON PAIXÃO GOMES
 Conteúdo: CONSIDERANDO QUE O BEM PENHORADO JÁ FOI OFERECIDO MAIS DE UMA VEZ, SEM LICITANTE, INTIMAR O EXEQUENTE PARA QUE SE MANIFESTE SOBRE A POSSÍVEL ADJUDICAÇÃO OU INDIQUE OUTROS BENS, EM 30 DIAS, EM SEU SILÊNCIO, A EXECUÇÃO FICARÁ SUSPensa POR 90 DIAS E A PENHORA SERÁ LIBERADA, PORQUE INÚTIL, FINDO O PRAZO, OS AUTOS SERÃO ARQUIVADOS (ART 40 - LEF).

Processo nº 8ª JCJ-1398/1998-6
 Exequente: MINISTÉRIO PÚBLICO DO TRABALHO
 Procurador: LORIS ROCHA PEREIRA JÚNIOR
 Executado: A R GARCIA MADRIRAS INDUSTRIALIZADAS LTDA
 Advogado:
 Conteúdo: CONSIDERANDO QUE O BEM PENHORADO JÁ FOI OFERECIDO MAIS DE UMA VEZ, SEM LICITANTE, INTIMAR O EXEQUENTE PARA QUE SE MANIFESTE SOBRE A POSSÍVEL ADJUDICAÇÃO OU INDIQUE OUTROS BENS, EM 30 DIAS, EM SEU SILÊNCIO, A EXECUÇÃO FICARÁ SUSPensa POR 90 DIAS E A PENHORA SERÁ LIBERADA, PORQUE INÚTIL, FINDO O PRAZO, OS AUTOS SERÃO ARQUIVADOS (ART 40 - LEF).

Processo nº 8ª JCJ-0050/1998-5
 Exequente: NARA FRANCINETTI MUNIZ DA SILVA
 Advogado: ROSANE BAGLIOLI DAMMSKI
 Executado: MARIA IVONE SILVA
 Advogado:
 Conteúdo: CONSIDERANDO QUE O BEM PENHORADO JÁ FOI OFERECIDO MAIS DE UMA VEZ, SEM LICITANTE, INTIMAR O EXEQUENTE PARA QUE SE MANIFESTE SOBRE A POSSÍVEL ADJUDICAÇÃO OU INDIQUE OUTROS BENS, EM 30 DIAS, EM SEU SILÊNCIO, A EXECUÇÃO FICARÁ SUSPensa POR 90 DIAS E A PENHORA SERÁ LIBERADA, PORQUE INÚTIL, FINDO O PRAZO, OS AUTOS SERÃO ARQUIVADOS (ART 40 - LEF).

Processo nº 8ª JCJ-0652/1996-8
 Exequente: RAIMUNDO HAROLDO ALVES
 Advogado: JOSÉ SÉRGIO DE ASSIS GONÇALVES
 Executado: FERNANDA DE ASSIS GONÇALVES

Advogado:
 Conteúdo: CONSIDERANDO QUE O BEM PENHORADO JÁ FOI OFERECIDO MAIS DE UMA VEZ, SEM LICITANTE, INTIMAR O EXEQUENTE PARA QUE SE MANIFESTE SOBRE A POSSÍVEL ADJUDICAÇÃO OU INDIQUE OUTROS BENS, EM 30 DIAS, EM SEU SILÊNCIO, A EXECUÇÃO FICARÁ SUSPensa POR 90 DIAS E A PENHORA SERÁ LIBERADA, PORQUE INÚTIL, FINDO O PRAZO, OS AUTOS SERÃO ARQUIVADOS (ART 40 - LEF).

8ª JUNTA DE CONCILIAÇÃO E JULGAMENTO DE BELÉM EXPEDIENTES

Processo nº 8ª JCJ-403/1990-0
 Reclamante: ANA JOAQUINA BENASSULY MAUES PEREIRA
 Advogado: HAROLDO SOUZA SILVA
 Reclamada: ESTADO DO PARÁ - SAGRI
 Advogado: PROCURADOR, FRANCISCO EDSON LOPES DA ROCHA JUNIOR
 Conteúdo: SENTENÇA ... DECIDE A 8ª JCJ DE BELÉM, ACOLHER OS EMBARGOS DE DECLARAÇÃO PROPOSTOS POR ESTADO DO PARÁ SECRETARIA DE AGRICULTURA PARA, SUPRINDO A OMISSÃO DA DECISÃO DE FLS 493/494, DETERMINAR QUE SEJA APLICADO O E 01 DESTE REGIONAL, QUANTO AOS DESCONTOS PREVIDENCIÁRIOS E FISCAIS, TUDO NOS TERMOS DOS FUNDAMENTOS NOTIFIQUEM SE AS PARTES

Processo nº 8ª JCJ-1734/1999-3
 EMBARGANTE: FRANCO NORTE AGROINDUSTRIAL S/A
 Advogado: JOAQUIM NEVES DAS CHAGAS
 Advogado: JEAN DOS SANTOS SOUZA
 Advogado: MARCOS V GOMES DE ALMEIDA
 Conteúdo: SENTENÇA ... REJEITO OS EMBARGOS DE TERCEIRO, POR ENTENDER CABÍVEL A PENHORA SOBRE OS BENS DE EMBARGANTE, TUDO NA FORMA DA FUNDAMENTAÇÃO CUSTAS PELA EMBARGANTE, SOBRE R\$-1.200,00, EM R\$-23,00 INTIMAR AS PARTES

Processo nº 8ª JCJ-1510/99-3
 RECLAMANTE: ANTÔNIO MONTEIRO NETO
 Advogado: RANGEMEM COSTA DA SILVA
 RECLAMADO: CEBRAC CENTRO BRASILEIRO DE COMPUTAÇÃO
 Advogado: ROBERTO MENDES FERREIRA
 Conteúdo: SENTENÇA ... SEM DIVERGÊNCIA, ACOLHE EM PARTE OS PEDIDOS FORMULADOS PARA CONDENAR A RECLAMADA A PAGAR À RECLAMANTE O QUE FOR APURADO EM LIQUIDAÇÃO A TÍTULO DE SALÁRIO FIXO DE R\$-350,00 PELO CURSO DO CONTRATO, FÉRIAS PROPORCIONAIS COM UM TERÇO 1/12, DÉCIMO TERCEIRO SALÁRIO PROPORCIONAL 8/12, QUINZE DIAS DE FÉRIAS SIMPLES COM UM TERÇO DE FÉRIAS SOBRE A QUINZENA JÁ GOZADA NO MÊS DE JULHO, DOZE HORAS EXTRAS SEMANAIS, QUE INCIDIRÃO, PELA HABITUALIDADE, EM FÉRIAS COM UM TERÇO, DÉCIMO TERCEIRO SALÁRIO E FGTS (A SER DEPOSITADO EM CONTA VINCULADA); FGTS E REPÓSICO REMUNERADO SOBRE COMISSÕES; JUROS E CORREÇÃO MONETÁRIA DEDUZA-SE O AVISO PRÉVIO. RETIFIQUE SE A DATA DE ADMISSÃO EM CARTEIRA DE TRABALHO DO RECLAMANTE, COMUNICANDO SE ÀS AUTORIDADE COMPETENTES AS CONTRIBUIÇÕES PARA O INSS E IMPOSTO DE RENDA INCIDEM SOBRE A CONDENAÇÃO, NA FORMA DA LEI CUSTAS PELA RECLAMADA, SOBRE R\$-3.000,00, EM R\$-60,00, TUDO NA FORMA DA FUNDAMENTAÇÃO

Processo nº 8ª JCJ-1460/99-3
 RECLAMANTE: SAMUEL CIRENE PINTO
 Advogado: ERLIENE GONÇALVES LIMA
 RECLAMADO: COOPERATIVADOS PROFISSIONAIS DE PESTICIDA DO ESTADO DO PARÁ E EMPRESAS S/A
 Advogado: HAROLDO ALVES DOS SANTOS
 Conteúdo: SENTENÇA ... SEM DIVERGÊNCIA, CONHECE DO RECURSO, MAS NEGA PROVIMENTO, PELA AUSÊNCIA DE CONTRADIÇÃO A SANAR TUDO NA FORMA DA FUNDAMENTAÇÃO INTIMAR AS PARTES

Processo nº 8ª JCJ-1123/99-8
 RECLAMANTE: JOAO DE DEUS DOS SANTOS
 Advogado: JOZIVALDO DE AGUIAR MALA
 RECLAMADO: AJA CONSULTORIA COMÉRCIO, PLANEJAMENTO E PERFURAÇÕES DE POÇOS S/C LTDA E JOSÉ ROBERTO BARBOSA CORREA
 Advogado: LUIS CARLOS SILVA MENDONÇA
 Conteúdo: SENTENÇA ... SEM DIVERGÊNCIA EM TODOS OS PONTOS DISCUTIDOS, CONHECE DO RECURSO E LHE DÁ PROVIMENTO PARA REDUZIR A PROPORCIONALIDADE DAS FÉRIAS COM UM TERÇO PARA 1/12, QUATRO DOZE AVOS, REDUZINDO O VALOR ARBITRADO PARA CONDENAÇÃO PARA R\$-1.400,00 O VALOR DAS CUSTAS PASSA A SER DE R\$-28,00, TUDO NA FORMA DA FUNDAMENTAÇÃO NOTIFICAR AS PARTES

Processo nº 8ª JCJ-997/90-0
 RECLAMANTE: IVAN NAZARETTI DE OLIVEIRA DIAS
 Advogado: PAULA FRANCESCA MATOS
 RECLAMADO: LUNDGREN IRMÃOS TÊXTIS S/A - CASA PERNAMBUCANAS
 Advogado: GABRIEL RIES QUE NEVES
 Conteúdo: CONTRAMETERAR QUERENDO AGRACIAR O PEDIDO DO RECLAMADO

Processo nº 8ª JCJ-1022/1994-X
 RECLAMANTE: SASSARINA PENHORA DE LITE
 Advogado: FERNANDA DE ASSIS GONÇALVES
 RECLAMADO: COMPANHIA MADEIREIRA NOROESTE DO PARÁ S/A
 Advogado: VALTER SILVA SANTOS

Conteúdo: SENTENÇA ... SEM DIVERGÊNCIA EM TODOS OS PONTOS, DECLARA PRESCRITOS OS PEDIDOS ATÉ JULHO DE 1994 E ACOLHE EM PARTE OS PEDIDOS FORMULADOS PARA CONDENAR A RECLAMADA A PAGAR AO RECLAMANTE O QUE FOR APURADO EM LIQUIDAÇÃO A TÍTULO DE DIFERENÇA SALARIAL EM RELAÇÃO AO PARADIGMA, COM INCIDÊNCIA DE CORREÇÃO MONETÁRIA REFEITOS OS DE MAIS PEDIDOS, POR AUSÊNCIA DE AMPARO LEGAL AS CONTRIBUIÇÕES PARA O INSS E IMPOSTO DE RENDA INCIDEM SOBRE A CONDENAÇÃO, NA FORMA DA LEI CUSTAS PELA RECLAMADA, SOBRE R\$ 5.000,00, EM R\$ 100,00, TUDO NA FORMA DA FUNDAMENTAÇÃO NOTIFICAR AS PARTES, PELO ATRASO NA PUBLICAÇÃO DA DECISÃO, POR EXCESSO DE SERVIÇO.

Processo nº 8º JCJ-295/93-0

RECLAMANTE: JAMIR DE SOUZA LIMA
Advogado: MARIA LÚCIA DA SILVA PIMENTEL
RECLAMADO: POUÇADA ELE E ELA
Advogado: RAIMUNDO JORGE SANTOS DE MATOS
Conteúdo: SENTENÇA ... ACOLHO OS ARTIGOS DE LIQUIDAÇÃO, FIXANDO O VALOR DA GRATIFICAÇÃO DE FUNÇÃO EM CENTO E TRINTA POR CENTO DO SALÁRIO REGISTRADO EM CARTEIRA DE TRABALHO TUDO NA FORMA DA FUNDAMENTAÇÃO INTIMAR AS PARTES.

Processo nº 8º JCJ-450/97-3

Reclamante: ANTÔNIO BARBOSA EVANGELISTA E OUTROS
Advogados: JOAQUIM LOPES DE VASCONCELOS
Reclamada: COMPANHIA DE SANEAMENTO DO PARÁ
Advogado: SAMUEL TEIXEIRA DA SILVA
Conteúdo: SENTENÇA ... CONHEÇO DOS EMBARGOS DE DECLARAÇÃO, MAS LHE NEGA PROVIMENTO, APLICANDO À EMBARGANTE MULTA DE UM POR CENTO DO VALOR DA EXECUÇÃO, POR CONSIDERÁ-LOS PROTETÓRIOS TUDO NA FORMA DA FUNDAMENTAÇÃO INTIMAR AS PARTES.

Processo nº 8º JCJ-1479/99-2

RECLAMANTE: LUIZ CARLOS CABRAL MONTEIRO
Advogado: ROBERTO MENDES FERREIRA
RECLAMADO: FORMOSA SUPERMERCADO E MAGAZINE LTDA.
Advogado:

Conteúdo: SENTENÇA ... A 8º JCJ DE BELÉM, SEM DIVERGÊNCIA, JULGA PROCEDENTE A RECLAMAÇÃO PARA CONDENAR FORMOSA SUPERMERCADOS E MAGAZINE A PAGAR A LUIZ CARLOS CABRAL MONTEIRO O QUE FOR APURADO EM LIQUIDAÇÃO A TÍTULO DE DIFERENÇA DE 1/3 DE FÉRIAS NO VALOR DE R\$ 17,40; DIFERENÇA DE HORAS EXTRAS, COM REFLEXOS SOBRE REPOUSO SEMANAL REMUNERADO, FÉRIAS COM UM TERÇO (INTEGRAIS E PROPORCIONAIS), DÉCIMO TERCEIRO SALÁRIO (INTEGRAIS E PROPORCIONAIS), FGTS, INDENIZAÇÃO DE 40% DO FGTS E AVISO PRÉVIO, JUROS E CORREÇÃO MONETÁRIA TUDO NA FORMA DA FUNDAMENTAÇÃO CUSTAS PELA RECLAMADA, SOBRE R\$ 1.500,00, EM R\$ 30,00, DETERMINADA A REALIZAÇÃO DOS DECONTOS PREVIDENCIÁRIOS E DE IMPOSTO DE RENDA, NA FORMA DO ENUNCIADO N 1 DO EGRÉGIO REGIONAL NOTIFICAR AS PARTES PELA PUBLICAÇÃO DA SENTENÇA EM DATA POSTERIOR À PREVISTA, POR ACÚMULO DE SERVIÇOS.

Processo nº 8º JCJ-533/97-7

RECLAMANTE: PAULO SÉRGIO VIEIRA
Advogado: JULIANA MARIA FERNANDEZ MILEO
RECLAMADO: FÁBRICA DE CELULOSE E PAPEL DA AMAZÔNIA S/A
Advogado: FRANCISCO ANTÔNIO DOS SANTOS MOYA
Conteúdo: SENTENÇA ... A 8º JCJ DE BELÉM, SEM DIVERGÊNCIA, REJEITA A IMPUGNAÇÃO AOS CÁLCULOS, CONSIDERANDO CORRETA A CONTA DE LIQUIDAÇÃO TUDO NA FORMA DA FUNDAMENTAÇÃO INTIMAR AS PARTES.

Processo nº 8º JCJ-1223/99-0

RECLAMANTE: VALÉRIA CRISTINA VIEIRA CALLADO
ADVOGADO: MARIA TELMA BRASIL DA NOBREGA
RECLAMADO: EL SHADAY LOCADORA DE VEÍCULOS LTDA E UNIDAS FRANQUIAS E SERVIÇOS LTDA
ADVOGADO: RAIMUNDO RUBENS FAGUNDES LOPES
CONTEÚDO: SENTENÇA ... A 8º JCJ DE BELÉM, SEM DIVERGÊNCIA, CONHECE DO RECURSO, MAS LHE NEGA PROVIMENTO, PELA AUSÊNCIA DE CONTRADIÇÃO, OMISSA OU OBSCURIDADE A SANAR TUDO NA FORMA DA FUNDAMENTAÇÃO INTIMAR AS PARTES E CONTRAMINUTAR, QUERENDO, RECURSO ORDINÁRIO INTERPOSTO PELA RECLAMANTE.

PROCESSO Nº 8º JCJ-1454/99-8

MIGUEL ADOVALDO MONTEIRO DA SILVA
ADVOGADO: ELIEZER FRANCISCO DA SILVA CABRAL
RECLAMADO: HERNANI GOSTA CONCEIÇÃO
ADVOGADO: MÁRCIO AUGUSTO MAIA MEDEIROS
LITS CONSORTI JOÃO BARROS
CONTEÚDO: COMPARECER, NESTA JUNTA, À AUDIÊNCIA ANTECIPADA PARA O DIA 29/11/99 ÀS 16 HORAS.

PROCESSO Nº 8º JCJ-1407/99-5

RECLAMANTES: JOHN ROBERTO DE OLIVEIRA E JOSE RISMARCI FONSECA LOPES
ADVOGADO: JOAQUIM LOPES DE VASCONCELOS

RECLAMADO: EMPRESA DE TRANSPORTES ALCINDO CACHELA LTDA
ADVOGADO: MÁRIO SÉRGIO PINTO TOSTES
CONTEÚDO: APRESENTAR, NESTA SECRETARIA, CTPS DO AUTOR PARA AS DEVIDAS ANOTAÇÕES.

PROCESSO Nº 8º JCJ-1540/99-1

EMBARGANTE: NAVEGAÇÃO PAULO PEREIRA LTDA
ADVOGADO: ANTÔNIO CARLOS DA SILVA PANTOJA
EMBARGADO: MILENE DO SOCORRO FONSECA FRANCO
ADVOGADO: FRANCISCO BRASIL MONTEIRO
CONTEÚDO: VISTOS ETC... A AUTORA FOI INTIMADA PARA REGULARIZAR SUA REPRESENTAÇÃO COM A JUNTADA DO CONTRATO SOCIAL, A TEOR DO ART. 13 DO CPC O PRAZO TRANSCORREU IN ALBIS DECLARO A NULIDADE DO FEITO, A TEOR DO ART. 267, IV DO CPC CUSTAS PELA AUTORA, SOBRE R\$ 50.000,00, EM R\$ 100,00 INTIMAR

PROCESSO Nº 8º JCJ-1577/99-2

RECLAMANTE: CARLOS JOÃO PONTES FONSECA
ADVOGADO: MARY MACHADO SCALERCIO
RECLAMADO: BARCLUBE DA ARENA
CONTEÚDO: SENTENÇA ... A 8º JCJ DE BELÉM, SEM DIVERGÊNCIA, JULGA PROCEDENTE A RECLAMAÇÃO PARA DETERMINAR A ANOTAÇÃO DA CARTEIRA DE TRABALHO E CONDENAR O BARCLUBE DA ARENA A PAGAR A CARLOS JOÃO PONTES FONSECA O QUE FOR APURADO EM LIQUIDAÇÃO A TÍTULO DE AVISO PRÉVIO, DÉCIMO TERCEIRO PROPORCIONAL SALÁRIO 1999 - 8/12, FÉRIAS PROPORCIONAIS MAIS UM TERÇO - 9/12, HORAS EXTRAS COM REPERCUSSÕES NAS PARCELAS RESILITÓRIAS, JUROS E CORREÇÃO MONETÁRIA DETERMINO A ANOTAÇÃO E BAIXA NA CTPS COM A DEVIDA COMUNICAÇÃO À DRT E AO INSS CUSTAS PELA RECLAMADA, SOBRE R\$ 1.200,00 EM R\$ 24,00, TUDO NA FORMA DA FUNDAMENTAÇÃO DETRINHONA REALIZAÇÃO DE DESCONTOS PREVIDENCIÁRIOS E FISCAIS, NA FORMA DA LEI NOTIFICAR A REVEL.

PROCESSO Nº 8º JCJ-809/96-4

RECLAMANTE: MARIA LAURENILCE GONÇALVES DE SOUZA
ADVOGADO: GERALDO FERNANDEZ VASQUES
RECLAMADO: CHARLOTTE INDUSTRIAL LTDA
ADVOGADO: HAROLDO ALVES DOS SANTOS
CONTEÚDO: NEGO SEGUIMENTO AO RECURSO, POR AUSÊNCIA DE DEPÓSITO RECURSAL.

PROCESSO Nº 8º JCJ-1507/99-3

EMBARGANTE: LUIZ REBELO NETO
ADVOGADO: JOSÉ MARIA CASTRO CASTILHO
EMBARGADO: JOÃO BATISTA DA PAIXÃO
ADVOGADO: ERLIENE GONÇALVES LIMA
CONTEÚDO: SENTENÇA ... A PRESIDÊNCIA DA 8º JCJ DE BELÉM REJEITA A AÇÃO DE EMBARGOS DE TERCEIRO PROPOSTA POR LUIZ REBELO NETO EM FACE DE JOÃO BATISTA DA PAIXÃO, CONFORME OS TERMOS DA FUNDAMENTAÇÃO CUSTAS PELO EMBARGANTE NO VALOR DE R\$ 907,36, NOTIFICAR AS PARTES.

PROCESSO Nº 8º JCJ-1594/99-2

EMBARGANTE: ARIANNE BRITO RODRIGUES CAL E OUTROS
ADVOGADO: ANGELAS SALES GUIMARÃES
EMBARGADO: PAULO SÉRGIO LIMA VIEIRA
ADVOGADO: MARIA DULCE AMARAL MOUTINHO
CONTEÚDO: SENTENÇA ... A PRESIDÊNCIA DA 8º JCJ DE BELÉM, ACOLHE OS EMBARGOS DE TERCEIRO PROPOSTOS POR ARIANNE BRITO RODRIGUES CAL, MARIA BRITO CAL E PEDRO NÉLIO RODRIGUES CAL EM FACE DE PAULO SÉRGIO LIMA VIEIRA, PARA DETERMINAR A LIBERAÇÃO DO BEM, CONFORME OS TERMOS DA FUNDAMENTAÇÃO NOTIFICAR.

PROCESSO Nº 8º JCJ-1438/99-X

RECLAMANTE: PATRÍCIA FERREIRA
ADVOGADO: RONALDO TAVARES CARREIRA
RECLAMADA: EMPESCA ALIMENTOS S/A
ADVOGADO: HAROLDO ALVES DOS SANTOS
CONTEÚDO: SENTENÇA ... A 8º JCJ DE BELÉM, SEM DIVERGÊNCIA, JULGA PROCEDENTE EM PARTE A RECLAMAÇÃO PARA CONDENAR EMPESCA ALIMENTOS S/A A PAGAR A PATRÍCIA FERREIRA O QUE FOR APURADO EM LIQUIDAÇÃO A TÍTULO DE MULTA PELO ATRASO NO PAGAMENTO DA RESCISÃO, FGTS DE TODO O CONTRATO, FGTS DA RESCISÃO, JUROS E CORREÇÃO MONETÁRIA CUSTAS PELA RECLAMADA, SOBRE R\$ 1.000,00, EM R\$ 20,00, TUDO NA FORMA DA FUNDAMENTAÇÃO SÃO ORDENADOS OS DECONTOS PREVIDENCIÁRIOS E DE IMPOSTO DE RENDA, NA FORMA DO ENUNCIADO N 01 DO IRT NOTIFICAR AS PARTES PELO ATRASO DA DATA DE PUBLICAÇÃO DA SENTENÇA.

PROCESSO Nº 8º JCJ-2043/93-5

RECLAMANTE: HAROLDO HUMBERTO SANTANA GONÇALVES
ADVOGADO: SEBASTIÃO NAZARENO VALE SOUZA
RECLAMADOS: COMERCIAL PAJUSSARA LTDA E DAVI FONSECA FLEXA E OUTROS
ADVOGADO: RUBEM FONSECA FLEXA
CONTEÚDO: SENTENÇA ... ACOLHO OS ARTIGOS DE LIQUIDAÇÃO EM PARTE, FIXANDO O VALOR DAS VENDAS EM SETENTA POR CENTO DO TOTAL DOS PEDIDOS TUDO NA FORMA DA FUNDAMENTAÇÃO INTIMAR AS PARTES.

PROCESSO Nº 8º JCJ-1439/99-4

RECLAMANTE: ALBINO OLIVEIRA MORAIS
ADVOGADO:
RECLAMADO: BERTELLI ENVIROS LA E TRANSPORTES DE VALERIE FERREIRA
ADVOGADO: FÉRCIO AUGUSTO DE S. CUNHA LELI
CONTEÚDO: SENTENÇA ... A 8º JCJ DE BELÉM, SEM DIVERGÊNCIA, JULGA

CONHECE DO RECURSO TUDO NA FORMA DA FUNDAMENTAÇÃO INTIMAR AS PARTES.

PROCESSO Nº 878/96-1

RECLAMANTE: CESÁRIO JARDIM DOS SANTOS E OUTROS
ADVOGADO: SELMA LÚCIA LOPES
RECLAMADO: COPALA INDÚSTRIA REUNIDAS S/A
ADVOGADO: JOSÉ TUMA HABER
CONTEÚDO: COMPARECER, NESTA JUNTA, À AUDIÊNCIA DESIGNADA PARA O DIA 26/11/99 ÀS 15:20 HORAS.

8ª JUNTA DE CONCILIAÇÃO E JULGAMENTO DE BELÉM
EDITAL DE CITAÇÃO E PENHORA

PROCESSO Nº 8º JCJ-0286/1999-8

EXEQUENTE: CLAUDIA HELENA PRADO CORDOVIL
EXECUTADO: INDÚSTRIA CERÂMICA DA AMAZÔNIA S/A
O Doutor GABRIEL NAPOLEÃO VELLOSO FILHO, Juiz do Trabalho Presidente da 8ª JCJ DE BELÉM
FAZ SABER que, pelo presente EDITAL, fica CITADO O EXECUTADO ACIMA MENCIONADO, que se encontra em lugar incerto e não sabido, a pagar em 48 horas ou garantir a execução, sob pena de penhora, a quantia de R\$ 3.710,03, devida no processo supra.

PRINCIPAL CORRIGIDO	R\$ 3.680,59
JUROS DE MORA	R\$ 29,44
TOTAL DEVIDO	R\$ 3.710,03

E, para chegar ao conhecimento dos interessados, é passado o presente EDITAL que será publicado na Imprensa Oficial do Estado do Pará e afixado no lugar de costume, na Sede desta Junta, à Trav. Dom Pedro I, nº 750, 2º bloco - 2º andar DADO e PASSADO nesta Cidade de Belém, Estado do Pará, aos CINCO dias do mês de NOVEMBRO de 1999. Eu, (MARIA LINA DE A GALÚCIO), Analista Judiciária, lavrei o presente, e eu, (NEREIDA FADUL SARAIVA DE MEDEIROS), Diretora de Secretaria, subscrevi.

O JUIZ: GABRIEL NAPOLEÃO VELLOSO FILHO
Juiz Presidente da 8ª JCJ de Belém

8ª JUNTA DE CONCILIAÇÃO E JULGAMENTO DE BELÉM
EDITAL DE CITAÇÃO E PENHORA

PROCESSO Nº 8º JCJ-0564/1999-X

EXEQUENTE: TORQUATO GATINHO
EXECUTADO: PAULO MARTINS
O Doutor GABRIEL NAPOLEÃO VELLOSO FILHO, Juiz do Trabalho Presidente da 8ª JCJ DE BELÉM
FAZ SABER que, pelo presente EDITAL, fica CITADO O EXECUTADO ACIMA MENCIONADO, que se encontra em lugar incerto e não sabido, a pagar em 48 horas ou garantir a execução, sob pena de penhora, a quantia de R\$ 2.246,68, devida no processo supra.

PRINCIPAL CORRIGIDO	R\$ 2.111,15
JUROS DE MORA	R\$ 91,48
CUSTAS	R\$ 44,05
TOTAL DEVIDO	R\$ 2.246,68

E, para chegar ao conhecimento dos interessados, é passado o presente EDITAL que será publicado na Imprensa Oficial do Estado do Pará e afixado no lugar de costume, na Sede desta Junta, à Trav. Dom Pedro I, nº 750, 2º bloco - 2º andar DADO e PASSADO nesta Cidade de Belém, Estado do Pará, aos CINCO dias do mês de NOVEMBRO de 1999. Eu, (MARIA LINA DE A GALÚCIO), Analista Judiciária, lavrei o presente, e eu, (NEREIDA FADUL SARAIVA DE MEDEIROS), Diretora de Secretaria, subscrevi.

O JUIZ: GABRIEL NAPOLEÃO VELLOSO FILHO
Juiz Presidente da 8ª JCJ de Belém

8ª JUNTA DE CONCILIAÇÃO E JULGAMENTO DE BELÉM
EDITAL DE CITAÇÃO E PENHORA

PROCESSO Nº 8º JCJ-0379/1999-1

EXEQUENTE: PAULO ROBERTO ALMEIDA ANTUNES
EXECUTADO: INDÚSTRIA CERÂMICA DA AMAZÔNIA S/A
O Doutor GABRIEL NAPOLEÃO VELLOSO FILHO, Juiz do Trabalho Presidente da 8ª JCJ DE BELÉM
FAZ SABER que, pelo presente EDITAL, fica CITADO O EXECUTADO ACIMA MENCIONADO, que se encontra em lugar incerto e não sabido, a pagar em 48 horas ou garantir a execução, sob pena de penhora, a quantia de R\$ 3.842,92, devida no processo supra.

PRINCIPAL CORRIGIDO	R\$ 685,60
JUROS DE MORA	R\$ 27,00
FGTS	R\$ 3.054,91
CUSTAS	R\$ 75,55
TOTAL DEVIDO	R\$ 3.842,92

E, para chegar ao conhecimento dos interessados, é passado o presente EDITAL que será publicado na Imprensa Oficial do Estado do Pará e afixado no lugar de costume, na Sede desta Junta, à Trav. Dom Pedro I, nº 750, 2º bloco - 2º andar DADO e PASSADO nesta Cidade de Belém, Estado do Pará, aos CINCO dias do mês de NOVEMBRO de 1999. Eu, (MARIA LINA DE A GALÚCIO), Analista Judiciária, lavrei o presente, e eu, (NEREIDA FADUL SARAIVA DE MEDEIROS), Diretora de Secretaria, subscrevi.

O JUIZ: GABRIEL NAPOLEÃO VELLOSO FILHO
Juiz Presidente da 8ª JCJ de Belém

8ª JUNTA DE CONCILIAÇÃO E JULGAMENTO DE BELÉM
EDITAL DE CITAÇÃO E PENHORA

PROCESSO Nº 8ª JCJ-1155/1999-9

EXEQUENTE: JOÃO ALVES DE SENA
EXECUTADO: H M S SERVIÇOS E COMÉRCIO LTDA.

O Doutor GABRIEL NAPOLEÃO VELLOSO FILHO, Juiz do Trabalho Presidente da 8ª JCJ DE BELÉM:

FAZ SABER que, pelo presente EDITAL, fica CITADO O EXECUTADO ACIMA MENCIONADO, que se encontra em lugar incerto e não sabido, a pagar em 48 horas ou garantir a execução, sob pena de penhora, a quantia de R\$ 3.000,00, devida no processo supra.

PRINCIPAL CORRIGIDO	R\$	2.000,00
MULTA	R\$	1.000,00
TOTAL DEVIDO	R\$	3.000,00

E, para chegar ao conhecimento dos interessados, é passado o presente EDITAL que será publicado na Imprensa Oficial do Estado do Pará e afixado no lugar de costume, na Sede desta Junta, à Trav. Dom Pedro I, nº 750, 2º bloco - 2º andar. DADO e PASSADO nesta Cidade de Belém, Estado do Pará, aos CINCO dias do mês de NOVEMBRO de 1999. Eu, (MARIA LINA DE A GALÚCIO), Analista Judiciário, lavrei o presente, e eu, (NEREIDA FADUL SARAIVA DE MEDEIROS), Diretora de Secretaria, subscrevi.

O JUIZ: GABRIEL NAPOLEÃO VELLOSO FILHO
Juiz Presidente da 8ª JCJ de Belém8ª JUNTA DE CONCILIAÇÃO E JULGAMENTO DE BELÉM
EDITAL DE CITAÇÃO E PENHORA

PROCESSO Nº 8ª JCJ-0746/1999-5

EXEQUENTE: ROMÁRIO BATISTA PEREIRA
EXECUTADO: CIA INDUSTRIAL DE LATICÍNIOS DO PARÁ

O Doutor GABRIEL NAPOLEÃO VELLOSO FILHO, Juiz do Trabalho Presidente da 8ª JCJ DE BELÉM:

FAZ SABER que, pelo presente EDITAL, fica CITADO O EXECUTADO ACIMA MENCIONADO, que se encontra em lugar incerto e não sabido, a pagar em 48 horas ou garantir a execução, sob pena de penhora, a quantia de R\$ 12.000,00, devida no processo supra.

PRINCIPAL CORRIGIDO	R\$	8.000,00
MULTA	R\$	4.000,00
TOTAL DEVIDO	R\$	12.000,00

E, para chegar ao conhecimento dos interessados, é passado o presente EDITAL que será publicado na Imprensa Oficial do Estado do Pará e afixado no lugar de costume, na Sede desta Junta, à Trav. Dom Pedro I, nº 750, 2º bloco - 2º andar. DADO e PASSADO nesta Cidade de Belém, Estado do Pará, aos CINCO dias do mês de NOVEMBRO de 1999. Eu, (MARIA LINA DE A GALÚCIO), Analista Judiciário, lavrei o presente, e eu, (NEREIDA FADUL SARAIVA DE MEDEIROS), Diretora de Secretaria, subscrevi.

O JUIZ: GABRIEL NAPOLEÃO VELLOSO FILHO
Juiz Presidente da 8ª JCJ de Belém8ª JUNTA DE CONCILIAÇÃO E JULGAMENTO DE BELÉM
EDITAL DE CITAÇÃO E PENHORA

PROCESSO Nº 8ª JCJ-0715/1999-5

EXEQUENTE: LUISA DA SILVA ARAÚJO
EXECUTADO: INDÚSTRIA CERÂMICA DA AMAZÔNIA S.A.

O Doutor GABRIEL NAPOLEÃO VELLOSO FILHO, Juiz do Trabalho Presidente da 8ª JCJ DE BELÉM:

FAZ SABER que, pelo presente EDITAL, fica CITADO O EXECUTADO ACIMA MENCIONADO, que se encontra em lugar incerto e não sabido, a pagar em 48 horas ou garantir a execução, sob pena de penhora, a quantia de R\$ 4.058,92, devida no processo supra.

PRINCIPAL CORRIGIDO	R\$	3.122,25
MULTA	R\$	936,67
TOTAL DEVIDO	R\$	3.058,92

E, para chegar ao conhecimento dos interessados, é passado o presente EDITAL que será publicado na Imprensa Oficial do Estado do Pará e afixado no lugar de costume, na Sede desta Junta, à Trav. Dom Pedro I, nº 750, 2º bloco - 2º andar. DADO e PASSADO nesta Cidade de Belém, Estado do Pará, aos CINCO dias do mês de NOVEMBRO de 1999. Eu, (MARIA LINA DE A GALÚCIO), Analista Judiciário, lavrei o presente, e eu, (NEREIDA FADUL SARAIVA DE MEDEIROS), Diretora de Secretaria, subscrevi.

O JUIZ: GABRIEL NAPOLEÃO VELLOSO FILHO
Juiz Presidente da 8ª JCJ de Belém8ª JUNTA DE CONCILIAÇÃO E JULGAMENTO DE BELÉM
EDITAL DE NOTIFICAÇÃO DE SENTENÇA

PROCESSO Nº 8ª JCJ-1297/1998-0

RECLAMANTE: MARIA DAS DORES FERREIRA PIMENTEL
RECLAMADO: DISTRIBUIDORA ALCOBAÇA LTDA

O Doutor GABRIEL NAPOLEÃO VELLOSO FILHO, Juiz do Trabalho Presidente da 8ª JCJ DE BELÉM:

FAZ SABER que, pelo presente EDITAL, fica NOTIFICADO O RECLAMADO, DISTRIBUIDORA ALCOBAÇA LTDA, nos autos do processo supracitado, que se encontra em lugar incerto e não sabido da r. SENTENÇA DE MÉRITO prolatada em 29/10/99, cujo teor é o que segue:

"ANTE O EXPOSTO, DECIDE A 8ª JCJ DE BELÉM, À UNANIMIDADE, NA RECLAMAÇÃO TRABALHISTA MOVIDA POR MARIA DAS DORES FERREIRA PIMENTEL, CONTRA DISTRIBUIDORA ALCOBAÇA E F X MENA ME, JULGAR OS PEDIDOS DO INICIAL PROCEDENTES EM PARTE PARA: I - EXTINGUIR O PROCESSO, SEM JULGAMENTO DO MÉRITO, A TEOR DO ARTIGO 267, VI DO CPC, QUANTO À LITISCONSORTE F X MENA ME, II - CONDENAR A RECLAMADA A PAGAR À RECLAMANTE OS VALORES QUE FOREM APURADOS EM LIQUIDAÇÃO DE SENTENÇA, POR CÁLCULO DA SECRETARIA, A TÍTULO DE AVISO PRÉVIO, FÉRIAS PROPORCIONAIS (12/12), FAÇA A PROJEÇÃO DO AVISO PRÉVIO + 1/3, 13º SALÁRIO PROPORCIONAL (9/12), FGTS + 40%, INDENIZAÇÃO EM RAZÃO DO NÃO FORNECIMENTO DAS GUIAS DO SEGURO DESEMPREGO ARBITRADA EM UM SALÁRIO MÍNIMO, QUARENTA E DUAS HORAS EXTRAS, SEMANALMENTE, DURANTE TODO O PACTO LABORAL, BEM COMO SUAS REPERCUSSÕES SOBRE AVISO PRÉVIO, FÉRIAS + 1/3, 13º SALÁRIO E FGTS + 40%, DOBRA DOS REPOUSOS REMUNERADOS REFERENTES AOS DOMINGOS TRABALHADOS PELA RECLAMANTE DURANTE TODO O PACTO LABORAL, JUROS E CORREÇÃO MONETÁRIA, III - CONDENAR A RECLAMADA A EFETUAR A BAIXA NA CTPS DA AUTORA COM A DATA DE 08.09.98, IV - DETERMINAR QUE O SETOR DE CÁLCULO EFETUE O CÁLCULO DA CONTRIBUIÇÃO PREVIDENCIÁRIA DEVIDA PELO EMPREGADO PELO EMPREGADOR, EM RAZÃO DA IMPORTÂNCIA A SER PAGA EM RAZÃO DA DECISÃO PROFERIDA NO PRESENTE FEITO TUDO NOS TERMOS DA FUNDAMENTAÇÃO. CUSTAS DE R\$ 20,00, PELA RECLAMADA, SOBRE O VALOR ORA ARBITRADO EM R\$ 1.000,00. NOTIFIQUEM-SE AS PARTES FACE A ANTECIPAÇÃO DA SENTENÇA

E, para chegar ao conhecimento do interessado é passado o presente EDITAL, que será publicado na Imprensa Oficial do Estado do Pará e afixado no lugar de costume, na Sede desta Junta, à Trav. D. Pedro I, 750, 2º bloco, 2º andar.

DADO e PASSADO, nesta Cidade de Belém, Estado do Pará, aos DOZE dias do mês de NOVEMBRO de 1999. Eu, (ANTÔNIA MARIA LIMA AYAN), Técnica Judiciária, o lavrei. E eu, (NEREIDA FADUL SARAIVA DE MEDEIROS), Diretora de Secretaria, subscrevi.

GABRIEL NAPOLEÃO VELLOSO FILHO
Juiz Presidente da 8ª JCJ de Belém8ª JUNTA DE CONCILIAÇÃO E JULGAMENTO DE BELÉM
EDITAL DE NOTIFICAÇÃO DE SENTENÇA

PROCESSO Nº 8ª JCJ-1374/1999-X

RECLAMANTE: DORALICE CARDOSO QUARESMA
RECLAMADO: ADENILDO MATOS DA SILVA

O Doutor GABRIEL NAPOLEÃO VELLOSO FILHO, Juiz do Trabalho Presidente da 8ª JCJ DE BELÉM:

FAZ SABER que, pelo presente EDITAL, fica NOTIFICADO O RECLAMADO ADENILDO MATOS DA SILVA, nos autos do processo supracitado, que se encontra em lugar incerto e não sabido da r. SENTENÇA DE MÉRITO prolatada em 15/09/99, cujo teor é o que segue:

"ANTE O EXPOSTO E MAIS O QUE DOS AUTOS CONSTA, DECIDE A MM. 8ª JUNTA DE BELÉM, POR UNANIMIDADE, JULGAR TOTALMENTE PROCEDENTE A RECLAMAÇÃO, PARA CONDENAR ADENILDO MATOS DA SILVA A PAGAR NO PRAZO DE 48 HORAS APÓS A HOMOLOGAÇÃO DOS CÁLCULOS A DORALICE CARDOSO QUARESMA, O VALOR QUE FOR APURADO EM LIQUIDAÇÃO DE SENTENÇA POR CÁLCULO DO CONTADOR A TÍTULO DE AVISO PRÉVIO, FÉRIAS SIMPLES MAIS 1/3, FÉRIAS PROPORCIONAIS MAIS 1/3, 13º SALÁRIO 97 EM 5/12, 13º DE 98 EM 12/12, 13º SALÁRIO DE 99 EM 4/12, HORAS EXTRAS E REPERCUSSÕES, MULTA RESCISÓRIA, INDENIZAÇÃO PELO NÃO FORNECIMENTO DAS GUIAS DO SEGURO DESEMPREGO, FGTS + 40%, APLICADOS JUROS E CORREÇÃO MONETÁRIA NA FORMA DA LEI. CONDENAR O RECLAMADO A REALIZAR AS ANOTAÇÕES NA CTPS DA RECLAMANTE, NO PRAZO DE OITO DIAS APÓS O TRANSITO EM JULGADO DESTA DECISÃO, SOB PENA DE MULTA DIÁRIA NO VALOR DE 1/30 DO SALÁRIO MÍNIMO-LEGAL, LIMITANDO ESTA A DOIS SALÁRIOS MÍNIMOS OFICIANDO-SE AO INSS E A DRT. AUTORIZAR OS DESCONTOS PREVIDENCIÁRIOS E FISCAIS TUDO NA FORMA DA FUNDAMENTAÇÃO. CIENTE A RECLAMANTE CUSTAS PELO RECLAMADO SOBRE R\$ 2.000,00, EM R\$ 40,00. NOTIFICAR A REVELADA MAIS

E, para chegar ao conhecimento do interessado é passado o presente EDITAL, que será publicado na Imprensa Oficial do Estado do Pará e afixado no lugar de costume, na Sede desta Junta, à Trav. D. Pedro I, 750, 2º bloco, 2º andar.

DADO e PASSADO, nesta Cidade de Belém, Estado do Pará, aos DOZE dias do mês de NOVEMBRO de 1999. Eu, (ANTÔNIA MARIA LIMA AYAN), Técnica Judiciária, o lavrei. E eu, (NEREIDA FADUL SARAIVA DE MEDEIROS), Diretora de Secretaria, subscrevi.

GABRIEL NAPOLEÃO VELLOSO FILHO
Juiz Presidente da 8ª JCJ de Belém8ª JUNTA DE CONCILIAÇÃO E JULGAMENTO DE BELÉM
EDITAL DE NOTIFICAÇÃO DE SENTENÇA

PROCESSO Nº 8ª JCJ-1167/1999-5

RECLAMANTE: JOSÉ LUIZ CUNHA FARIAS

RECLAMADO: JF DE ALENCAR JAIRO FEITOSA DE ALENCAR

O Doutor GABRIEL NAPOLEÃO VELLOSO FILHO, Juiz do Trabalho Presidente da 8ª JCJ DE BELÉM:

FAZ SABER que, pelo presente EDITAL, fica NOTIFICADO O RECLAMADO JF DE ALENCAR JAIRO FEITOSA DE ALENCAR, nos autos do processo supracitado, que se encontra em lugar incerto e não sabido da r. SENTENÇA DE MÉRITO prolatada em 29/10/99, cujo teor é o que segue:

"ANTE O EXPOSTO, DECIDE A 8ª JCJ DE BELÉM, À UNANIMIDADE, NA RECLAMAÇÃO TRABALHISTA MOVIDA POR JOSÉ LUIZ CUNHA FARIAS

CONTRA JF DE ALENCAR JAIRO FEITOSA DE ALENCAR, JULGAR OS PEDIDOS DA INICIAL PROCEDENTES EM PARTE PARA: I - CONDENAR A RECLAMADA A PAGAR AO RECLAMANTE OS VALORES QUE FOREM APURADOS EM LIQUIDAÇÃO DE SENTENÇA, POR CÁLCULO DA SECRETARIA A TÍTULO DE AVISO PRÉVIO, FÉRIAS SIMPLES 98/99 MAIS 1/3, FÉRIAS PROPORCIONAIS (02/12) MAIS 1/3, 13º SALÁRIO PROPORCIONAL (7/12), FGTS MAIS 40%, SALÁRIO REITIDO, MULTA PREVISTA NO ARTIGO 477, § 8º DA CLT, INDENIZAÇÃO PELO NÃO FORNECIMENTO DAS GUIAS DO SEGURO DESEMPREGO ARBITRADA EM UM SALÁRIO MÍNIMO, DUAS HORAS EXTRAS, NOS ÚLTIMOS TRÊS ANOS DO CONTRATO DE TRABALHO, EM DOIS SÁBADO DE CADA MÊSE SUAS REPERCUSSÕES SOBRE AVISO PRÉVIO, FÉRIAS SIMPLES E PROPORCIONAIS MAIS UM TERÇO, FGTS MAIS 40% E 13º SALÁRIO, JUROS E CORREÇÃO MONETÁRIA, II - CONDENAR A RECLAMADA A EFETUAR A BAIXA NA CTPS DO AUTOR COM A DATA DE 18.06.99, III - DETERMINAR SEJAM FEITAS AS COMUNICAÇÕES DE PRAXE À DRT E AO INSS, IV - DETERMINAR QUE O SETOR DE CÁLCULO EFETUE O CÁLCULO DA CONTRIBUIÇÃO PREVIDENCIÁRIA DEVIDA PELO EMPREGADO E PELO EMPREGADOR, INCIDENTE SOBRE A IMPORTÂNCIA A SER PAGA EM RAZÃO DA DECISÃO PROFERIDA NO PRESENTE FEITO SÃO IMPROCEDENTES OS DEMAIS PEDIDOS TUDO NOS TERMOS DA FUNDAMENTAÇÃO. CUSTAS DE R\$ 60,00, PELA RECLAMADA, SOBRE O VALOR ORA ARBITRADO EM R\$ 3.000,00. NOTIFIQUEM-SE AS PARTES.

E, para chegar ao conhecimento do interessado é passado o presente EDITAL, que será publicado na Imprensa Oficial do Estado do Pará e afixado no lugar de costume, na Sede desta Junta, à Trav. D. Pedro I, 750, 2º bloco, 2º andar. DADO e PASSADO, nesta Cidade de Belém, Estado do Pará, aos DOZE dias do mês de NOVEMBRO de 1999. Eu, (ANTÔNIA MARIA LIMA AYAN), Técnica Judiciária, o lavrei. E eu, (NEREIDA FADUL SARAIVA DE MEDEIROS), Diretora de Secretaria, subscrevi.

GABRIEL NAPOLEÃO VELLOSO FILHO
Juiz Presidente da 8ª JCJ de Belém8ª JUNTA DE CONCILIAÇÃO E JULGAMENTO DE BELÉM
EXPEDIENTES

Processo nº 8ª JCJ-992/99-9

RECLAMANTE: JOSÉ PEREIRA DO NASCIMENTO

Advogado: BRUNO MOTA VASCONCELOS

RECLAMADO: CENTRAIS ELÉTRICAS DO PARÁ S/A.

Advogado: DIRCE CRISTINA FURTADO NASCIMENTO

Conteúdo: SENTENÇA ... DECIDE A MM. 8ª JCJ DE BELÉM À UNANIMIDADE REJEITAR A PRELIMINAR DE INCOMPETÊNCIA ABSOLUTA, ACOLHER A PREJUDICIAL DE PRESCRIÇÃO QUINQUENAL, DECLARANDO PRESCRITOS TODOS OS DIREITOS POSTULADOS ANTERIORES A 16.06.94 E, NO MÉRITO, JULGAR PROCEDENTE EM PARTE A RECLAMAÇÃO TRABALHISTA PROPOSTA POR JOSÉ PEREIRA DO NASCIMENTO EM FACE DE CENTRAIS ELÉTRICAS DO PARÁ - CELPA PARA CONDENAR ESTA A: I - PAGAR O ADICIONAL DE FUNÇÃO E A REPRESENTAÇÃO A PARTIR DE JANEIRO DE 1997 ATÉ A SUA SAÍDA, COM AS DEVIDAS REPERCUSSÕES SOBRE AS PARCELAS DE AVISO PRÉVIO, 13º SALÁRIO, FÉRIAS + 1/3 E FGTS + 40%; II - PAGAR AS DIFERENÇAS DE HORAS EXTRAS, DEVENDO SER CONSIDERADO PARA BASE DE CÁLCULO DA PARCELA OS VALORES PAGOS A TÍTULO DE ADICIONAL DE PERICULOSIDADE, PENOSIDADE E POR TEMPO DE SERVIÇO, DEVENDO SER OBSERVADO ATRAVÉS DOS RECIBOS DE PAGAMENTO OS PERÍODOS EM QUE FORAM PAGAS ESSAS PARCELAS, COM AS DEVIDAS REPERCUSSÕES SOBRE AS PARCELAS DE AVISO PRÉVIO, 13º SALÁRIO, FÉRIAS + 1/3 E FGTS + 40%; III - JUROS E CORREÇÃO MONETÁRIA. DEMAIS PEDIDOS IMPROCEDEM. OBSERVE SE O DISPOSTO NOS FUNDAMENTOS QUANTO AOS DESCONTOS PREVIDENCIÁRIOS E FISCAIS TUDO CONSOANTE A FUNDAMENTAÇÃO CUSTAS PELO AUTOR, DE R\$ 30,00, CALCULADAS SOBRE R\$ 1.500,00, VALOR ARBITRADO ÀS PARCELAS JULGADAS IMPROCEDENTES E, PELA RECLAMADA, DE R\$ 60,00, CALCULADAS SOBRE R\$ 3.000,00, VALOR ARBITRADO À CONDENAÇÃO. NOTIFIQUEM-SE AS PARTES, FACE A ANTECIPAÇÃO DA SENTENÇA. NADA MAIS.

Processo nº 8ª JCJ-1382/1999-5

RECLAMANTE: PEDRO JOSÉ SANTANA GUEDES

Advogado: MARIA DIVONEY CARNEIRO LEDO

RECLAMADOS: MEM SERVIÇOS TÉCNICOS LTDA; TECHINT

ENGENHARIA S.A. E PETROLEO BRASILEIRO S.A.

Advogados: ARMANDO PARAGUASSU DE SÁ FILHO, LIVIA C CHERMONT

Conteúdo: CONTRAMINUTAR, QUERENDO RECURSO ORDINÁRIO

INTERPOSTO PELA RECLAMADA TECHINT ENGENHARIA S/A

Processo nº 8ª JCJ-919/1999-X

RECLAMANTE: SIDNA SOUZA DE ALCANTARA

Advogado: ERLIENE GONÇALVES LIMA

RECLAMADO: JH DE SOUZA E ATLÂNTICA PESCA LTDA.

Advogado: CLAUDIA TERESINHA G P MACHADO E ROSEANE BAGLIOLI

DAMMSKI.

Conteúdo: NEGO SEGUIMENTO AO RECURSO DA RECLAMADA JH DE

SOUZA - ME PORQUE DESERTO.

8ª JUNTA DE CONCILIAÇÃO E JULGAMENTO DE BELÉM
EXPEDIENTES

Processo nº 8ª JCJ-1598/99

EMBARGANTE: KATIAMARIA MORAES CABRAL GOUVEIA

Advogados: MARIA DO SOCORRO MIRALHA DE PAIVA

EMBARGADO: POREIRIO NONATO PANTOJA

Advogado: MIGUEL GONÇALVES SERRA

Conteúdo: SENTENÇA: ... PRESIDÊNCIA DA 8ª JCI DE BELÉM ACOIHE OS EMBARGOS TERCEIRO PROPOSTOS POR KÁTIA MARIA MORAES CABRAL GOUVEIA EM FACE DE PORFÍRIO NONATO PANTOJA, PARA DETERMINAR A LIBERAÇÃO DO BEM, CONFORME OS TERMOS DA FUNDAMENTAÇÃO. CUSTAS PELA EMBARGADA EM R\$ 2.000,00. NOTIFICAR AS PARTES

Processo nº 8ª JCI-1420/99

RECLAMANTE: ANTÔNIO SÉRGIO DA SILVA XERIFAN
Advogado: ADILSON GALVÃO VERGOSA
RECLAMADO: BANCO BRASILEIRO COMERCIAL S.A.
Advogado: LUIS CARLOS SILVA MENDONÇA

Conteúdo: SENTENÇA: ... A MM 8ª JCI DE BELÉM, SEM DIVERGÊNCIA EM TODOS OS PONTOS, DECLARA PRESCRITOS OS PEDIDOS ATÉ JULHO DE 1994 E ACOIHE EM PARTE OS PEDIDOS FORMULADOS PARA CONDENAR A RECLAMADA A PAGAR AO RECLAMANTE O QUE FOR APURADO EM LIQUIDADAÇÃO A TÍTULO DE DIFERENÇA SALARIAL EM RELAÇÃO AO PARADIGMA, COM INCIDÊNCIA DE CORREÇÃO MONETÁRIA REJEITADOS OS DEMAIS PEDIDOS, POR AUSÊNCIA DE AMPARO LEGAL AS CONTRIBUIÇÕES PARA INSS E IMPOSTO DE RENDA INCIDEM SOBRE A CONDENAÇÃO, NA FORMA DA LEI. CUSTAS PELA RECLAMADA, SOBRE R\$5.000,00 EM R\$-100,00. TUDO NA FORMA DA FUNDAMENTAÇÃO. NOTIFICAR AS PARTES, PELO ATRASO NA PUBLICAÇÃO DA DECISÃO, POR EXCESSO DE SERVIÇO.

Processo nº 8ª JCI-1456/99-1

Reclamante: JOÃO BATISTA REIS DE BRITO

Advogado: EIRLIENE GONÇALVES LIMA

Reclamada: SINDICATO DOS ARRUMADORES DO ESTADO DO PARÁ

Advogado: JAIME COMEÇANHA BALESTERO FILHO

Conteúdo: SENTENÇA: ... A MM 8ª JCI DE BELÉM, SEM DIVERGÊNCIA, EM TODOS OS PONTOS DISCUTIDOS, REJEITA A PRELIMINAR DE CARÊNCIA DE AÇÃO, POR ENTENDER QUE ENVOLVE MATÉRIA DE MÉRITO, REJEITA O PEDIDO DE DECLARAÇÃO DE CONTRATO DE TRABALHO COM O SINDICATO DOS ARRUMADORES DO ESTADO DO PARÁ E OS DIREITOS TRABALHISTAS CORRESPONDENTES, POR NÃO RECONHECER A RELAÇÃO DE EMPREGO ENTRE AS PARTES. TUDO NA FORMA DA FUNDAMENTAÇÃO. CUSTAS PELO RECLAMANTE JOÃO BATISTA REIS DE BRITO, SOBRE R\$-4.000,00, EM R\$-80,00, QUE ESTÁ JUNTA O ISENTA POR EQUIDADE. INTIMAR AS PARTES PELO ATRASO NA PUBLICAÇÃO DA SENTENÇA.

Processo nº 8ª JCI-1363/1999-5

RECLAMANTE: JOSÉ HENRIQUE ALVES DOS SANTOS

Advogado: HILDEMIR HELKER DE AGUIAR FRANCO
RECLAMADO: MED SURGERY COMÉRCIO E REPRESENTAÇÃO LTDA E ART FIO COMÉRCIO E REPRESENTAÇÕES LTDA

Advogado: ANA CLÁUDIA DA COSTA MAIA

Conteúdo: SENTENÇA: ... DECIDE A 8ª JCI DE BELÉM, À UNANIMIDADE, DECLARA-SE INCOMPETENTE EM RAZÃO DA MATÉRIA PARA JULGAR A LIIDE ENTRE O AUTOR E A 1ª RECLAMADA, REJEITAR A PRELIMINAR DE CARÊNCIA DE AÇÃO E, NO MÉRITO JULGAR PROCEDENTE EM PARTE A RECLAMATÓRIA TRABALHISTA PROPOSTA POR JOSÉ HENRIQUE ALVES DOS SANTOS EM FACE DE MED SURGERY COMÉRCIO E REPRESENTAÇÕES LTDA E ART FIO COMÉRCIO E REPRESENTAÇÕES LTDA PARA, EXCLUINDO AQUELA DA LIIDE, CONDENAR ESTA A: 1- DEVOLVER AO AUTOR O PERCENTUAL DE 6% DO SEU SALÁRIO BASE, DESCONTADO INDEVIDAMENTE, POR TODO O PACTO LABORAL, JUROS E CORREÇÃO MONETÁRIA. DEMAIS PEDIDOS IMPROCEDEM. TUDO CONSOANTE OS FUNDAMENTOS ENVIJE-SE CÓPIA DOS AUTOS AO MINISTÉRIO PÚBLICO FEDERAL, CONFORME OS TERMOS DOS FUNDAMENTOS. CUSTAS PELO AUTOR DE R\$-40,00, CALCULADAS SOBRE R\$-2.000,00 VALOR ARBITRADO ÀS PARCELAS JULGADAS IMPROCEDENTES E, PELA RECLAMADA REMANESCENTE, DE R\$-60,00 CALCULADAS SOBRE R\$-3.000,00 VALOR ARBITRADO À CONDENAÇÃO. NOTIFIQUE-SE AS PARTES FACE À ANTECIPAÇÃO DA SENTENÇA. NADA MAIS.

Processo nº 8ª JCI-1296/89-8

RECLAMANTE SINDICATO DOS EMPREGADOS EM ESTABELECIMENTOS BANCÁRIOS NOS ESTADOS DO PARÁ E AMAPÁ

Advogado: MARIA LÚCIA SOUSA PEREIRA PONTES

LITISCONSORTE LANCHONETE ET BRUGER

Conteúdo: INDEFERIDA A RENOVAÇÃO DA VISTA, POIS O EXECUTADO JÁ ESTEVE COM OS AUTOS POR DEZ DIAS, ENTRE 5 E 18 DO CORRENTE MÊS

TRIBUNAL REGIONAL DO TRABALHO - 8ª REGIÃO

EDITAL Nº 138/99 - Pelo presente edital, ficam os agravados notificados de que foram interpostos AGRAVOS DE INSTRUMENTO nos autos dos Processos abaixo relacionados, para oferecerem RESPOSTAS aos Agravos e aos Recursos de Revista, no prazo legal, querendo (Os Agravos de Instrumento foram processados de acordo com a Instrução Normativa Nº 16, do C. TST, publicada no Diário da Justiça em 03/09/1999). TRT RO 1807/99 (AI 1131/99) Agravante: ESTADO DO PARÁ-SECRETARIA EXECUTIVA DE TRANSPORTES-SETRAN (Dr. Christiane Penedo Damim (Procuradora do Estado) e Agravado(s): RUI JORGE DE FREITAS CORREIA (Dr. Aluísio Afonso Garcia), TRT RO 1808/99 (AI 1132/99) Agravante: EPITÁCIO GOMES DA COSTA FILHO (Dr. Antônio da Silva Cardoso e outros) e Agravado(s): INCA INDÚSTRIA CERA-MICA DA AMAZÔNIA (Dr. Rosane Baghli Dammski), TRT RO 2753/99 (AI 1133/99)

Agravante: RAIMUNDO FERREIRA DE SOUZA (Dr. Wacim Torres Ballout e outros) e Agravado(s): CENTRAIS ELÉTRICAS DO PARÁ S/A-CELPA (Dr. Paulo Sérgio Rodrigues de Moraes e outros), TRT RO 2398/99 (AI 1134/99) Agravante: CENTRAIS ELÉTRICAS DO PARÁ S/A-CELPA (Dr. Francisca Edna Leal Fragoso e outros) Agravado(s): JOSÉ WALTER DE ARAÚJO (Dr. Meire Costa Vasconcelos e outros), TRT RO 2398/99 (AI 1135/99) Agravante: JOSÉ WALTER DE ARAÚJO (Dr. Meire Costa Vasconcelos e outros) e Agravado(s): CENTRAIS ELÉTRICAS DO PARÁ S/A-CELPA (Dr. Francisca Edna Leal Fragoso e outros), TRT RO 2796/99 (AI 1136/99) Agravante: A. D. OLIVEIRA & CIA LTDA (Dr. Carla Nazaré Jorge Melém Souza e outros) e Agravado(s): JOSÉ MÁRIO VAZ (Dr. Jader Kawbage David e outros), TRT RO 2142/99 (AI 1137/99) Agravante: MULTIFRÍOS-INTERMEDIÇÃO, TRANSPORTE E COMÉRCIO DE ALIMENTOS LTDA (Dr. José Maria Castro Castilho) e Agravado(s): JURACI NASCIMENTO RIBEIRO (Dr. Antônio Carlos do Nascimento e outros), TRT RO 2320/99 (AI 1138/99) Agravante: EMPRESA BRASILEIRA DE TELECOMUNICAÇÕES S/A-EMBRATEL (Dr. Ricardo Rabello Soriano de Mello e outros) e Agravado(s): JOÃO BATISTA DE ALBUQUERQUE (Dr. Edilson Araújo dos Santos), TRT AP 2114/99 (AI 1139/99) Agravante: BANCO DO ESTADO DO PARÁ S/A (Dr. Mary Francis Pinheiro de Oliveira e outros) e Agravado(s): FÁTIMA MARIA DE OLIVEIRA (Dr. Cardício Ferreira e outros), TRT RO 2703/99 (AI 1140/99) Agravante: BANCO DO ESTADO DO PARÁ S/A (Dr. Mary Francis Pinheiro de Oliveira e outros) e Agravado(s): ROQUE RESQUE VELOSO (Dr. Tito Eduardo Valente do Couto e outros) Belém, 17 de novembro de 1999. SÔNIA MARIA CARDOSO CABRAL - Supervisora do Serviço Processual

EDITAL Nº 139/99 - Pelo presente edital, ficam os agravados notificados de que foram interpostos AGRAVOS DE INSTRUMENTO nos autos dos Processos abaixo relacionados, para oferecerem RESPOSTAS aos Agravos e aos Recursos de Revista, no prazo legal, querendo (Os Agravos de Instrumento foram processados de acordo com a Instrução Normativa Nº 16, do C. TST, publicada no Diário da Justiça em 03/09/1999). TRT AP 0922/99 (AI 1141/99) Agravante: UNIÃO FEDERAL (Dr. Sebastião Correa Lima (Procurador da Advocacia-Geral da União) e Agravado(s): MARIA DE JESUS PICANÇO TORRINHA E OUTROS (Dr. José Casias Lobato) E ESTADO DO AMAPÁ-SECRETARIA DE EDUCAÇÃO E CULTURA (Dr. Paillard Bentes da Silva), TRT RO 2612/99 (AI 1142/99) Agravante: REFRIGERANTES DO AMAPÁ S/A-REAMA (Dr. Antônio Henrique Forte Moreno e outros) e Agravado(s): MANOEL LOBATO DA COSTA (Dr. Valdir Bernardo de Paula Moura Júnior), TRT RO 2711/99 (AI 1143/99) Agravante: COMPANHIA DE NAVEGAÇÃO DA AMAZÔNIA - CNA (Dr. Ricardo Paulo de Lima Sampaio e outros) e Agravado(s): ELEYSON BENJAMIN MONTEIRO (Dr. Raimundo Rubens Fagundes Lopes e outros), TRT AP 2372/99 (AI 1144/99) Agravante: GLAULSON PERES PINHEIRO (Dr. Antônio Alves da Cunha Neto e outro) e Agravado(s): CENTRAIS ELÉTRICAS DO PARÁ S/A-CELPA (Dr. Paulo Sérgio Rodrigues de Moraes e outros), TRT RO 5651/96 (AI 1145/99) Agravante: CAIXA DE PREVIDÊNCIA E ASSISTÊNCIA AOS FUNCIONÁRIOS DO BANCO DA AMAZÔNIA S/A - CAPAF (Dr. Maria da Graça Meira Abnader e outros) e Agravado(s): EVANDRO DINIZ SOARES E BANCO DA AMAZÔNIA S/A - BASA (Dr. Jorge Luiz Soares dos Santos e outros), TRT AP 1592/99 (AI 1146/99) Agravante: CAIXA DE PREVIDÊNCIA E ASSISTÊNCIA AOS FUNCIONÁRIOS DO BANCO DA AMAZÔNIA-CAPAF (Dr. Maria da Graça Meira Abnader e outros) e Agravado(s): ESPÓLIO DE JOAQUIM OLIVEIRA FIGUEIREDO (Dr. Simone de Paiva Barreiros e outro) E BANCO DA AMAZÔNIA S/A - BASA (Dr. Haroldo Guilherme Pinheiro da Silva e outros), TRT AP 2060/99 (AI 1147/99) Agravante: BANCO DO BRASIL S/A (Dr. Susana Pignatari de Barros Coimbra e outros) e Agravado(s): ELIEZER CIRO DE MOURA (Dr. José Carlos Jorge Melém), TRT AP 2485/99 (AI 1148/99) Agravante: TWS INDÚSTRIA E AGRICULTURA (Dr. Laura Lúcia César de Oliveira Oregel e outros) e Agravado(s): EVERALDO CORREA DE ASSIS (Dr. David Cruz Araújo e outros), TRT RO 2260/99 (AI 1149/99) Agravante: COMPANHIA BRASILEIRA DE DISTRIBUIÇÃO - CBD (Dr. Marília Siqueira Rebelo e outros) e Agravado(s): CECÍLIA ARAÚJO IARDIM (Dr. Márcio Mota Vasconcelos e outros), TRT RO 2007/99 (AI 1150/99) Agravante: BANCO DO BRASIL S/A (Dr. Susana Pignatari de Barros Coimbra e outros) e Agravado(s): GLAULSON BAIAS DIAS (Dr. José Raimundo Weyl Albuquerque Costa e outros) Belém, 17 de novembro de 1999. SÔNIA MARIA CARDOSO CABRAL - Supervisora do Serviço Processual

EDITAL Nº 140/99 - Pelo presente edital, ficam os agravados notificados de que foram interpostos AGRAVOS DE INSTRUMENTO nos autos dos Processos abaixo relacionados, para oferecerem RESPOSTAS aos Agravos e aos Recursos de Revista, no prazo legal, querendo (Os Agravos de Instrumento foram processados de acordo com a Instrução Normativa Nº 16, do C. TST, publicada no Diário da Justiça em 03/09/1999). TRT RO 2023/99 (AI 1151/99) Agravante: TV FILME BELÉM SERVIÇOS DE TELECOMUNICAÇÕES LTDA (Dr. Kéule Ciane Batista Silva e outros) e Agravado(s): LEILA MARIA SOARES LABAD (Dr. Cláudio Vany Ramiro Gonçalves Teixeira e outros), TRT RO 2251 (AI 1152/99) Agravante: JORGE ARISTEVES COSTA (Dr. Meire Costa Vasconcelos e outros) e Agravado(s): CENTRAIS ELÉTRICAS DO PARÁ S/A-CELPA (Dr. Paulo Sérgio Rodrigues de Moraes e outros), TRT AP 2114/99 (AI 1153/99) Agravante: UNIÃO FEDERAL-FUNDAÇÃO LEGIÃO BRASILEIRA DE ASSISTÊNCIA-LBA (Dr. Acelina Maria Calderaro Neves (Procuradora da União) e Agravado(s): MARIA DE FÁTIMA CARDOSO FERREIRA (Dr. Pedro Raimundo Maia Miléo e outros), TRT AP 2369/99 (AI 1154/99) Agravante: WILSON BAHIA DE SOUZA E GEORGE DUARTE DA SILVA (Dr. Leogínio Gonçalves Gomes) Agravado(s): FUNDAÇÃO SERVIÇOS DE SAÚDE PÚBLICA (Dr. Carmen Lúcia Simões Corrêa e outros), TRT RO 2636/99 (AI 1155/99) Agravante: DISTRIBUIDORA DE BEBIDAS CIDADE NOVA LTDA (Dr. Almir Cardoso Ribeiro e outros) e Agravado(s): MANOEL ROBERTO QUARESMA (Dr. Bruno Mota Vasconcelos e outros), TRT AP 2262/99 (AI 1156/99) Agravante: CAIXA DE PREVIDÊNCIA E ASSISTÊNCIA AOS FUNCIONÁRIOS DO BANCO DA AMAZÔNIA-CAPAF (Dr. Ophir Figueiras Cavalcante Júnior e outros) e Agravado(s): JOAQUIM DE SOUZA SLABRA (Dr. Paula Frassinetti Coutinho da Silva Mattos e outros) e BANCO DA AMAZÔNIA S/A (Dr. José Ubiratan Rocha Silva e outros), TRT RO 2813/99 (AI 1157/99) Agravante: ADALBERTO BRANDÃO DE SOUZA (Dr. Meire Costa Vasconcelos e outros) e

Agravado(s): CENTRAIS ELÉTRICAS DO PARÁ S/A - CELPA (Dr. João Fábio Madorra Franco e outros), TRT RO 2156/99 (AI 1158/99) Agravante: TELECOMUNICAÇÕES DO PARÁ S/A - TELEPARÁ (Dr. Paula Frassinetti Coutinho da Silva Mattos e outros) e Agravado(s): LOURENÇO RAIMUNDO DE BELÉM GUIMARÃES (Dr. Maria Lúcia da Silva Pinemel), TRT RO 2359/99 (AI 1159/99) Agravante: REFRIGERANTES DO AMAPÁ S/A (Dr. Antônio Henrique Forte Moreno e outros) e Agravado(s): FLÁVIO PEREIRA DE SOUZA (Dr. Valdir Bernardo de Paula Moura Júnior), TRT 2361/99 (AI 1160/99) Agravante: PAULO SÉRGIO VALINO GOMES (Dr. Selma Lúcia Lopes Leão) e Agravado(s): HILÉLA-INDÚSTRIA DE PRODUTOS ALIMENTÍCIOS S/A (Dr. Antônio Henrique Forte Moreno e outros) Belém, 17 de novembro de 1999. SÔNIA MARIA CARDOSO CABRAL - Supervisora do Serviço Processual

EDITAL Nº 141/99 - Pelo presente edital, ficam os agravados notificados de que foram interpostos AGRAVOS DE INSTRUMENTO nos autos dos Processos abaixo relacionados, para oferecerem RESPOSTAS aos Agravos e aos Recursos de Revista, no prazo legal, querendo (Os Agravos de Instrumento foram processados de acordo com a Instrução Normativa Nº 16, do C. TST, publicada no Diário da Justiça em 03/09/1999). TRT RO 2621/99 (AI 1161/99) Agravante: PETRÓLEO BRASILEIRO S/A - PETROBRÁS (Dr. Armando Paraguassu de Sá Filho e outros) e Agravado(s): AFONSO UGARTE HIDALGO E MARIA ALAÍDE DA COSTA CHAIBE (Dr. Márcia Maria de Oliveira Teixeira e outros) E PETROBRÁS DE SEGURIDADE SOCIAL - PETROS (Dr. Marília Siqueira Rebelo e outros), TRT RO 2621/99 (AI 1164/99) Agravante: AFONSO UGARTE HIDALGO E MARIA ALAÍDE DA COSTA CHAIBE (Dr. Márcia Maria de Oliveira Teixeira e outros) e Agravado(s): PETRÓLEO BRASILEIRO S/A - PETROBRÁS (Dr. Armando Paraguassu de Sá Filho e outros) E PETROBRÁS DE SEGURIDADE SOCIAL - PETROS (Dr. Marília Siqueira Rebelo e outros), TRT RO 1561/99 (AI 1162/99) Agravante: CENTRO DE ESTUDOS BRITÂNICOS S/C LTDA (Dr. Carla Nazaré Jorge Melém Souza e outros) e Agravado(s): LUIZ EDUARDO LOBATO DOS SANTOS (Dr. Marilda de Azevedo Bezerra e outros), TRT AP 2053/99 (AI 1163/99) Agravante: CAIXA ECONÔMICA FEDERAL - CEF (Dr. Fátima de Nazaré Pereira Gobitsch e outros) Agravado(s): JOSÉ LUIZ ARAÚJO VALENÇA (Dr. Joaquim Lopes de Vasconcelos e outros), TRT AP 2542/99 (AI 1165/99) Agravante: CENTRAIS ELÉTRICAS DO PARÁ S/A - CELPA (Dr. Francisca Edna Leal Fragoso e outros) e Agravado(s): MARCO ANTÔNIO RODRIGUES DE SOUSA E OUTROS (Dr. Olga Bayma da Costa e outros), TRT RO 1906/99 (AI 1166/99) Agravante: CENTRAIS ELÉTRICAS DO PARÁ S/A - CELPA (Dr. Dennis de Almeida Alves e outros) e Agravado(s): CLÓVIS ALVES MOREIRA (Dr. José Daniel Oliveira da Luz), TRT RO 1944/99 (AI 1167/99) Agravante: NORTE JET TAXI AÉREO LTDA E LUIZ ANTÔNIO PORTELLINHA BUENO (Dr. Gilberto Alves de Araújo e outros) e Agravado(s): RAIMUNDO DO SOCORRO BEZERRA GOMES (Dr. José Maria Castro Castilho), TRT RO 2695/99 (AI 1168/99) Agravante: COMPANHIA BRASILEIRA DE DISTRIBUIÇÃO-CBD (Dr. Marília Siqueira Rebelo e outros) e Agravado(s): IVANEY DO SOCORRO CARDOSO QUARESMA (Dr. Márcio Mota Vasconcelos e outros), TRT RO 1459/99 (AI 1169/99) Agravante: COMPANHIA DOCAS DO PARÁ - CDP (Dr. Paulo César de Oliveira e outros) e Agravado(s): JAIR FERREIRA DA SILVA (Dr. Paula Frassinetti Coutinho da Silva Mattos e outros), TRT AP 2769/99 (AI 1170/99) Agravante: MÁRIO BELÉM VINHAS COSTA (Dr. Raimundo Nonato Ferreira Biaga e outro) e Agravado(s): ELIZABETH PORTO DA SILVA (Dr. Oscaima de Miranda Bruno e outros) Belém, 17 de novembro de 1999. SÔNIA MARIA CARDOSO CABRAL - Supervisora do Serviço Processual

EDITAL Nº 142/99 - Pelo presente edital, ficam os agravados notificados de que foram interpostos AGRAVOS DE INSTRUMENTO nos autos dos Processos abaixo relacionados, para oferecerem RESPOSTAS aos Agravos e aos Recursos de Revista, no prazo legal, querendo (Os Agravos de Instrumento foram processados de acordo com a Instrução Normativa Nº 16, do C. TST, publicada no Diário da Justiça em 03/09/1999). TRT RO 2483/99 (AI 1171/99) Agravante: LUIS DE FRANÇA DE ARAÚJO REIS (Dr. Sebastião do Rego Baptista e outro) e Agravado(s): CLUBE DO REMO (Dr. Jaibas Vasconcelos do Carmo e outros), TRT RO 2545/99 (AI 1172/99) Agravante: COMPANHIA VALE DO RIO DOCE S/A-CVRD (Dr. Kléber Luiz da Silva Jorge e outros) e Agravado(s): PEDRO BATISTA NETO (Dr. Jilho César Sousa Costa e outros), TRT RO 2809/99 (AI 1173/99) Agravante: FABIAN RODRIGUES LEITE (Dr. José Raimundo Weyl Albuquerque Costa e outros) e Agravado(s): BANCO DO ESTADO DE SÃO PAULO S/A (Dr. Maria Salete de Castro Rodrigues Fayão e outros), TRT RO 1595/99 (AI 1174/99) Agravante: EMPRESA BRASILEIRA DE INFRA-ESTRUTURA AEROPORTUÁRIA-INFRAERO (Dr. Humberto Sales Batista e outros) Agravado(s): ANTÔNIO SÉRGIO SARMENTO SILVA E OUTROS (Dr. Gleise Maria Lindo e Barhijotto), TRT RO 2836/99 (AI 1175/99) Agravante: REFRIGERANTES DO AMAPÁ S/A (Dr. Antônio Henrique Forte Moreno e outros) e Agravado(s): JORGE AUGUSTO MARQUES DO CARMO (Dr. Valdir Bernardo de Paula Moura Júnior), TRT AP 2541/99 (AI 1176/99) Agravante: EDITORA CEJUP LTDA (Dr. Érika Moreira Bechara e outros) e Agravado(s): MARIA ROSELI GUIMARÃES DUARTE (Dr. Francisca Lourdes Nery Roberto Reis e outros), TRT RO 0744/99 (AI 1177/99) Agravante: SINDICATO DOS TRABALHADORES NAS INDÚSTRIAS URBANAS DO ESTADO DO PARÁ-STHUEPA (Dr. Jaibas Vasconcelos do Carmo e outros) e Agravado(s): CENTRAIS ELÉTRICAS DO PARÁ S/A-CELPA (Dr. Ricardo Rabello Soriano de Mello e outros), TRT AP 2843/99 (AI 1178/99) Agravante: EMPRESA A PROVÍNCIA DO PARÁ LTDA (Dr. Érika Moreira Bechara e outros) e Agravado(s): UBIRATAN FERREIRA FILHO (Dr. Luiz Carlos de Souza Santos e outros), TRT RO 2888/99 (AI 1179/99) Agravante: GOLDEN PALACE ADMINISTRAÇÃO E PARTICIPAÇÃO LTDA (Dr. Pedro Raimundo Maia Miléo e outros) e Agravado(s): JOSÉ ROBERTO ARAÚJO CRUZ (Dr. Gilberto de Oliveira Mendes), TRT RO 2441/99 (AI 1180/99) Agravante: VARIG S/A - VIAÇÃO AÉREA RIO-GRANDENSE (Dr. Marília Siqueira Rebelo e outros) e Agravado(s): LUIZ GUILHERME FROTA LIMA (Dr. Antônio dos Reis Pereira e outras) Belém, 17 de novembro de 1999. SÔNIA MARIA CARDOSO CABRAL - Supervisora do Serviço Processual

EDITAL Nº 143/99 - Pelo presente edital, ficam os agravados notificados de que foram interpostos AGRAVOS DE INSTRUMENTO nos autos dos Processos abaixo

relacionados, para oferecerem RESPOSTAS aos Agravos e aos Recursos de Revista, no prazo legal, querendo (Os Agravos de Instrumento foram processados de acordo com a Instrução Normativa Nº 16, do C. TST, publicada no Diário da Justiça em 03 / 09 / 1999): TRT RO 2207/99 (AI 1181/99) Agravante: FROTAMA FROTA AMAZÔNICA S/A (Dr. Marília Siqueira Rebelo e outros) e Agravado(s): RAIMUNDO DOS SANTOS LEAL (Dr. Miguel Antônio Campos Serra e outro); TRT RO 2417/99 (AI 1182/99) Agravante: FRANCISCO MONTEIRO GUEDES (Dr. Márcia Maria de Oliveira Teixeira e outros) e Agravado(s): CENTRAIS ELÉTRICAS DO PARÁ S/A-CELPA (Dr. Maria Lúcia Seráfico de Assis Carvalho e outros); TRT AP 3890/99 (AI 1183/99) Agravante: CENTRAIS ELÉTRICAS DO NORTE DO BRASIL S/A (Dr. Ivana Maria Fonteles Cruz e outros) e Agravado(s): FRANCISCA ELBA ALENCAR DE ALBUQUERQUE (Dr. Antônio Carlos Lopes Valadão); TRT RO 2641/99 (AI 1184/99) Agravante: CENTRAIS ELÉTRICAS DO PARÁ S/A-CELPA (Dr. Francisca Edna Leal Fragoso e outros) Agravado(s): JAIR RAIMUNDO DE MIRANDA MARTINS (Dr. Jarbas Vasconcelos do Carmo e outros); TRT RO 2451/99 (AI 1185/99) Agravante: EMPRESA DE NAVEGAÇÃO DA AMAZÔNIA S/A-ENASA (Dr. Maria da Graça Meira Almader e outros) e Agravado(s): PAULO PINHEIRO CORREIA (Dr. Luiz Heitor Menezes Cabral e outros); TRT RO 2791/99 (AI 1186/99) Agravante: TRANSPORTADORA APIL LTDA (Dr. Gilberto Alves de Araújo e outros) e Agravado(s): CLÁUDIO HENRIQUE MELO BERBARY (Dr. Manoel Gatilho Neves da Silva e outros); TRT RO 1954/99 (AI 1187/99) Agravante: FUNDAÇÃO GRÃO PARÁ DE PREVIDÊNCIA E ASSISTÊNCIA SOCIAL-FUNGRAPA (Dr. Sérgio Carlos Bastos e outros) e Agravado(s): LEÔNICIO ZEFERINO DA COSTA E OUTROS (Dr. Jarbas Vasconcelos do Carmo e outros) E CENTRAIS ELÉTRICAS DO PARÁ S/A - C E L P A (Dr. Paulo Sérgio Rodrigues de Moraes e outros); TRT AP 3143/99 (AI 1188/99) Agravante: PEDRO CARNEIRO S/A-INDÚSTRIA E COMÉRCIO (Dr. Maria da Glória da Silva Maroja e outros) e Agravado(s): ALDENORA PIMENTEL BONFIM E OUTROS (Dr. Eliezer Francisco da Silva Cabral); TRT RO 2800/99 (AI 1189/99) Agravante: TRANSPORTES BERTOLINI LTDA (Dr. Adriana de Cássia Ferro Martins e outros) e Agravado(s): CARLOS ALBERTO MARTINS VIANA (Dr. Adalberto Guimarães Neto); TRT RO 3174/99 (AI 1190/99) Agravante: RAIMUNDO NONATO DE SOUSA MACHADO (Dr. Wacina Torres Ballout e outros) e Agravado(s): CELPA CENTRAIS ELÉTRICAS DO PARÁ S/A (Dr. Maria Lúcia Seráfico de Assis Carvalho e outros). Belém, 17 de novembro de 1999. SÔNIA MARIA CARDOSO CABRAL - Supervisora do Serviço Processual.

TRIBUNAL REGIONAL DO TRABALHO DA 8ª REGIÃO

RELAÇÃO 72/99
3ª TURMA - SESSÃO: 17-11-99

ACÓRDÃO TRT 3ª T/RO 3412/99. RECORRENTE: FRANCISCO DE OLIVEIRA BRAZIL. Doutora Eliane Gonçalves Lima. RECORRIDA: EMPESCA S/A - CONSTRUÇÕES NAVAIS, PESCA E EXPORTAÇÃO. Doutora Lorene de Fátima Barros da Silva e outros. RELATOR: Juiz Emanuel Batalha. EMENTA: HORAS EXTRAORDINÁRIAS ÔNUS DA PROVA. No que diz respeito à prestação de jornada suplementar, cabe ao autor comprová-la. Se desse ônus não se desincumbir, deve ser mantida a decisão que as indeferiu. DECISÃO: ACORDAM OS JUÍZES DA TERCEIRA TURMA DO EGRÉGIO TRIBUNAL REGIONAL DO TRABALHO DA OITAVA REGIÃO, UNANIMEMENTE, CONHECER DO RECURSO, NO MÉRITO, SEM DIVERGÊNCIA, NEGAR-LHE PROVIMENTO PARA MANTER A RESPEITÁVEL SENTENÇA DE PRIMEIRO GRAU EM TODOS OS SEUS TERMOS, INCLUSIVE QUANTO ÀS CUSTAS, CONFORME OS FUNDAMENTOS

ACÓRDÃO TRT 3ª T/AP 4166/99. AGRAVANTES: ANGELA MARIA FARIAS DOS SANTOS E OUTROS. Doutor Emanuel O de Almeida Filho e outro. E ESTADO DO PARÁ - SECRETARIA EXECUTIVA DE TRABALHO E PROMOÇÃO SOCIAL - SETEPS. Procurador José Rubens Barreiros de Leão. AGRAVADOS OS MESMOS. RELATOR: Juiz Emanuel Batalha. EMENTA: I- REGIME JURÍDICO ÚNICO. RELAÇÃO CONTINUATIVA LIMITAÇÃO DOS EFEITOS DA COISA JULGADA. As decisões de questões referentes a relações jurídicas continuativas poderão ser revistas, mesmo que já tenham transitado em julgado, se houver modificação no estado de fato ou de direito. (CPC, artigo 471, I) II- MATÉRIA DE ORDEM PÚBLICA. PRECLUSÃO. As matérias de ordem pública poderão ser alegadas, em qualquer tempo e grau de jurisdição, não se operando a preclusão. DECISÃO: ACORDAM OS JUÍZES DA TERCEIRA TURMA DO EGRÉGIO TRIBUNAL REGIONAL DO TRABALHO DA OITAVA REGIÃO, UNANIMEMENTE, NÃO CONHECER DO RECURSO DO EXECUTADO POR FALTA DE DELIMITAÇÃO DOS VALORES IMPUGNADOS, E NEM DAS CONTROVERSAS DE FOLHAS 414/417, PORQUE INTIMPESTIVAS, REJEITAR A QUESTÃO PRELIMINAR DE NÃO CONHECIMENTO DO AGRAVO DE FOLHAS 414/417, POR FALTA DE EXEQUENTES POR AUSÊNCIA DE ASSINATURA DO ADVOGADO NAS RAZÕES DO AGRAVO, ANTE A FALTA DE AMPARO LEGAL, CONHECER DO RECURSO DOS EXEQUENTES E DETERMINAR QUE SEJA FEITA RETIFICAÇÃO NA CAPA DOS AUTOS E DEMAIS REGISTROS PARA QUE SEJAM INCLuíDOS O ESTADO DO PARÁ - SECRETARIA EXECUTIVA DE TRABALHO E PROMOÇÃO SOCIAL - SETEPS COMO AGRAVANTE, E FUNDAÇÃO DA CRIANÇA E DO ADOLESCENTE - FUNCAP COMO AGRAVADO, NO MÉRITO, POR MAIORIA DE VOTOS, VENCIDOS OS EXCELENTÍSSIMOS JUÍZES JOSÉ MARIA QUADROS DE ALENCAR E LYGIA SIMÃO LUIZ OLIVEIRA, EXCETO QUANTO À LIMITAÇÃO DO FUNDO DE GARANTIA DO TEMPO DE SERVIÇO, NEGAR-LHE PROVIMENTO PARA MANTER A RESPEITÁVEL DECISÃO AGRAVADA EM TODOS OS SEUS TERMOS, CONFORME OS FUNDAMENTOS

ACÓRDÃO TRT 3ª T/RO 2750/99. RECORRENTES: CENTRAIS ELÉTRICAS DO PARÁ S/A - CELPA. Doutor Paulo Sérgio Rodrigues de Moraes e outros. E JOSÉ NILTON OLIVEIRA NEGRÃO. Doutora Márcia Maria de Oliveira Teixeira e outros. RECORRIDOS: OS MESMOS RELATOR: Juiz José Conrado. ORIGEM: Oitava Junta de Conciliação e Julgamento de Belém. EMENTA: I - PARTICIPAÇÃO

NOS LUCROS OU RESULTADOS - Nas negociações relativas à Participação nos Lucros ou Resultados, caso não seja possível o acordo, as partes poderão recorrer à mediação ou à arbitragem, restando, ainda a via do dissídio coletivo de Trabalho (Art. 114, parágrafo segundo da Constituição Federal c/c a Medida Provisória nº 1539). Não se pode admitir que, através de dissídio individual, o empregado tente obter tal vantagem baseada apenas em medida provisória que regulamenta o assunto, ainda que a empresa tenha apresentado lucro em determinado exercício financeiro. II - ADICIONAL DE PERICULOSIDADE. BASE DE CÁLCULO - A base de cálculo do adicional de periculosidade, inclusive para os empregados do setor de energia elétrica, é sempre o salário básico, e não a remuneração total do empregado (Enunciado nº 191 da Súmula do TST). DECISÃO: ACORDAM OS JUÍZES DA TERCEIRA TURMA DO EGRÉGIO TRIBUNAL REGIONAL DO TRABALHO DA OITAVA REGIÃO, À UNANIMIDADE, EM CONHECER DE AMBOS OS RECURSOS, POR MAIORIA DE VOTOS, EM DAR PARCIAL PROVIMENTO AO RECURSO DO RECLAMANTE PARA, REFORMANDO EM PARTE A DECISÃO RECORRIDA, INCLUIR NA CONDENAÇÃO O PAGAMENTO DE R\$542,89 A TÍTULO DE DIFERENÇA DE FÉRIAS VENCIDAS E A DEVOLUÇÃO DE DESCONTOS EFETUADOS NA RESCISÃO CONTRATUAL, LIMITANDO-OS À MAIOR REMUNERAÇÃO DO AUTOR, VENCIDOS PARCIALMENTE OS EXCELENTÍSSIMOS JUÍZES REVISOR E EMANUEL BATALHA, QUE TAMBÉM DEFERIAM HORAS EXTRAS E DIFERENÇAS DO ADICIONAL DE PERICULOSIDADE, E O EXCELENTÍSSIMO JUIZ RELATOR QUANTO AOS DESCONTOS EFETUADOS NA RESCISÃO CONTRATUAL, AINDA POR MAIORIA DE VOTOS, EM DAR PARCIAL PROVIMENTO AO RECURSO DA RECLAMADA PARA, REFORMANDO EM PARTE A SENTENÇA, EXCLUIR DA CONDENAÇÃO A GRATIFICAÇÃO 2/3 SOBRE FÉRIAS, VENCIDO PARCIALMENTE O JUIZ RELATOR, QUE TAMBÉM EXCLUÍA A INCORPORAÇÃO DA GRATIFICAÇÃO DE FUNÇÃO, SEM DIVERGÊNCIA, EM MANTER A SENTENÇA EM SEUS DEMAIS TERMOS, COM UMA RETIFICAÇÃO TÉCNICA PARA EXTINGUIR, SEM JULGAMENTO DO MÉRITO, O PEDIDO DE PARTICIPAÇÃO NOS LUCROS OU RESULTADOS, COM BASE NO ARTIGO 267, VI, DO CPC, AINDA SEM DIVERGÊNCIA, EM REJEITAR O PEDIDO DA RECLAMADA, FORMULADO EM CONTRAMINUTA, DE DECLARAÇÃO DE LITIGÂNCIA DE MÃ-FÉ DO AUTOR, POR FALTA DE AMPARO LEGAL, TUDO CONFORME OS FUNDAMENTOS CUSTAS, COMO NO PRIMEIRO GRAU.

ACÓRDÃO TRT 3ª T/RO 2752/99. RECORRENTE: CARLOS ALBERTO MIRANDA DOS SANTOS. Doutora Meire Costa Vasconcelos e outros. RECORRIDA: CENTRAIS ELÉTRICAS DO PARÁ S/A - CELPA. Doutora Maria Lúcia Seráfico de Assis Carvalho e outros. RELATOR: Juiz José Conrado. ORIGEM: Nona Junta de Conciliação e Julgamento de Belém. EMENTA: I - PARTICIPAÇÃO NOS LUCROS OU RESULTADOS - Nas negociações relativas à Participação nos Lucros ou Resultados, caso não seja possível o acordo, as partes poderão recorrer à mediação ou à arbitragem, restando, ainda a via do dissídio coletivo de Trabalho (Art. 114, parágrafo segundo da Constituição Federal c/c a Medida Provisória nº 1539). Não se pode admitir que, através de dissídio individual, o empregado tente obter tal vantagem baseada apenas em medida provisória que regulamenta o assunto, ainda que a empresa tenha apresentado lucro em determinado exercício financeiro. II - ADICIONAL DE PERICULOSIDADE. BASE DE CÁLCULO - A base de cálculo do adicional de periculosidade, inclusive para os empregados do setor de energia elétrica, é sempre o salário básico, e não a remuneração total do empregado (Enunciado nº 191 da Súmula do TST). DECISÃO: ACORDAM OS JUÍZES DA TERCEIRA TURMA DO EGRÉGIO TRIBUNAL REGIONAL DO TRABALHO DA OITAVA REGIÃO, À UNANIMIDADE, EM CONHECER DO RECURSO, POR MAIORIA DE VOTOS, EM DAR PARCIAL PROVIMENTO AO APELO PARA, REFORMANDO EM PARTE A SENTENÇA, DEFERIR AO RECLAMANTE O PEDIDO SUCESSIVO DE INDENIZAÇÃO DE TODO O PERÍODO DE GARANTIA DE EMPREGO (30.09.98 a 01.01.99), BEM COMO PARA DEFERIR A DEVOLUÇÃO DE DESCONTOS INDEVIDOS, VENCIDOS PARCIALMENTE OS EXCELENTÍSSIMOS REVISOR E EMANUEL BATALHA, QUE DEFERIAM TAMBÉM A DIFERENÇA DO ADICIONAL DE PERICULOSIDADE, E O EXCELENTÍSSIMO JUIZ RELATOR, QUE MANTINHA A SENTENÇA, SEM DIVERGÊNCIA, EM MANTER A SENTENÇA EM SEUS DEMAIS TERMOS, DETERMINANDO UMA RETIFICAÇÃO TÉCNICA PARA EXTINGUIR O PROCESSO, SEM JULGAMENTO DO MÉRITO, QUANTO AO PEDIDO DE PARTICIPAÇÃO NOS LUCROS DE 1996, COM BASE NO ARTIGO 267, INCISO VI, DO CÓDIGO DE PROCESSO CIVIL, TUDO CONFORME OS FUNDAMENTOS, INVERTEM-SE OS ÔNUS DA SUCUMBÊNCIA

ACÓRDÃO TRT 3ª T/RO 3756/99. RECORRENTE: JOÃO DE SOUSA SOARES. Doutora Wallace Maria de Araújo Corrêa e outros. RECORRIDA: CENTRAIS ELÉTRICAS DO PARÁ S/A - CELPA. Doutor Paulo Sérgio Rodrigues de Moraes e outros. RELATOR: Juiz José Conrado. ORIGEM: Quinta Junta de Conciliação e Julgamento de Belém. EMENTA: I - PARTICIPAÇÃO NOS LUCROS OU RESULTADOS - Nas negociações relativas à Participação nos Lucros ou Resultados, caso não seja possível o acordo, as partes poderão recorrer à mediação ou à arbitragem, restando, ainda a via do dissídio coletivo de Trabalho (Art. 114, parágrafo segundo da Constituição Federal c/c a Medida Provisória nº 1539). Não se pode admitir que, através de dissídio individual, o empregado tente obter tal vantagem baseada apenas em medida provisória que regulamenta o assunto, ainda que a empresa tenha apresentado lucro em determinado exercício financeiro. II - ADICIONAL DE PERICULOSIDADE. BASE DE CÁLCULO - A base de cálculo do adicional de periculosidade, inclusive para os empregados do setor de energia elétrica, é sempre o salário básico, e não a remuneração total do empregado (Enunciado nº 191 da Súmula do TST). DECISÃO: ACORDAM OS JUÍZES DA TERCEIRA TURMA DO EGRÉGIO TRIBUNAL REGIONAL DO TRABALHO DA OITAVA REGIÃO, À UNANIMIDADE, EM CONHECER DO RECURSO E DETERMINAR A DEVOLUÇÃO DO VALOR DAS CUSTAS DEPOSITADAS PELO RECLAMANTE, POR MAIORIA DE VOTOS, EM DAR PARCIAL PROVIMENTO AO APELO PARA, REFORMANDO EM PARTE A DECISÃO RECORRIDA, INCLUIR NA CONDENAÇÃO AS PARCELAS DE DESCONTOS

INDEVIDOS E INDENIZAÇÃO RELATIVA À PROGRESSÃO POR MÉRITO. VENCIDOS PARCIALMENTE OS EXCELENTÍSSIMOS JUÍZES REVISOR E EMANUEL BATALHA QUANTO ÀS DIFERENÇAS DO ADICIONAL DE PERICULOSIDADE, O EXCELENTÍSSIMO JUIZ RELATOR QUANTO AOS DESCONTOS INDEVIDOS E PROGRESSÃO POR MÉRITO, E O EXCELENTÍSSIMO JUIZ PRESIDENTE APENAS QUANTO À PROGRESSÃO POR MÉRITO, À UNANIMIDADE, EM MANTER A DECISÃO RECORRIDA EM SEUS DEMAIS TERMOS, COM UMA RETIFICAÇÃO TÉCNICA PARA EXTINGUIR, SEM JULGAMENTO DO MÉRITO, O PEDIDO DE PARTICIPAÇÃO NOS LUCROS OU RESULTADOS, COM BASE NO ARTIGO 267, VI, DO CPC, TUDO CONFORME OS FUNDAMENTOS CUSTAS, COMO NO PRIMEIRO GRAU.

Fábio Simão Luiz Oliveira
Secretário da Egrégia Terceira Turma

TRIBUNAL REGIONAL DO TRABALHO - 8ª REGIÃO

RELAÇÃO 046/99
1ª TURMA - SESSÃO DE 19.11.99

ACÓRDÃO TRT 1ª T/ED/RO 4217/99. EMBARGANTE ESTADO DO PARÁ - SECRETARIA EXECUTIVA DE TRANSPORTES - SETRAN. Dr. Ana Cristina Soares. EMBARGADO: OSCAR CARDOSO DOS SANTOS. Dr. Olga Bayma da Costa e outros. RELATOR: Juiz José Augusto Figueiredo Afonso. EMENTA: EMBARGOS DE DECLARAÇÃO - REJEIÇÃO - Rejeitam-se os Embargos de Declaração, quando não há qualquer omissão ou contradição a sanar no VV Acórdão embargado. DECISÃO: ACORDAM OS JUÍZES DA PRIMEIRA TURMA DO EGRÉGIO TRIBUNAL REGIONAL DO TRABALHO DA OITAVA REGIÃO, UNANIMEMENTE, EM CONHECER DOS EMBARGOS DE DECLARAÇÃO, MAS OS REJEITAR, POR NÃO HAVER QUALQUER OMISSÃO OU CONTRADIÇÃO A SANAR NO VV ACÓRDÃO EMBARGADO TUDO CONSOANTE OS TERMOS DA FUNDAMENTAÇÃO

ACÓRDÃO TRT 1ª T/ED/RO 4144/99. EMBARGANTE CARTÓRIO DA 16ª VARA CÍVEL DA COMARCA DA CAPITAL - CARTÓRIO EDMILTON SAMPAIO. Dr. Rosa Ester da Silva e outros. EMBARGADO: ESPÓLIO DE ALDIR PEREIRA DE SOUZA. Dr. Cláudio Roberto Vasconcelos Afonso e outros. RELATOR: Juiz José Augusto Figueiredo Afonso. EMENTA: EMBARGOS DE DECLARAÇÃO - REJEIÇÃO - Rejeitam-se os Embargos de Declaração, quando não há qualquer omissão, contradição ou obscuridade a sanar no VV Acórdão embargado. DECISÃO: ACORDAM OS JUÍZES DA PRIMEIRA TURMA DO EGRÉGIO TRIBUNAL REGIONAL DO TRABALHO DA OITAVA REGIÃO, UNANIMEMENTE, EM CONHECER DOS EMBARGOS DE DECLARAÇÃO, MAS OS REJEITAR, POR NÃO HAVER QUALQUER OMISSÃO, CONTRADIÇÃO OU OBSCURIDADE A SANAR NO VV ACÓRDÃO EMBARGADO TUDO CONSOANTE OS TERMOS DA FUNDAMENTAÇÃO

ACÓRDÃO TRT 1ª T/ED/AP 3600/99. EMBARGANTE BOA TRANSPORTADORA LTDA. Dr. Ricardo Paulo de Lima Sampaio. EMBARGADO: FRANCISCO PENA MONTEIRO. Dr. Paulo Cezar Henrique Pereira. RELATORA: Juíza Maria Joaquina Rebelo. EMENTA: EMBARGOS DE DECLARAÇÃO OMISSÃO INEXISTÊNCIA. Devem ser rejeitados embargos declaratórios, quando inexistentes, na r. decisão embargada, as omissões apontadas. DECISÃO: ACORDAM OS JUÍZES DA PRIMEIRA TURMA DO EGRÉGIO TRIBUNAL REGIONAL DO TRABALHO DA OITAVA REGIÃO, POR UNANIMIDADE, CONHECER DOS EMBARGOS DE DECLARAÇÃO, E SEM DIVERGÊNCIA, REJEITÁ-LOS, POR INEXISTIR OMISSÃO NA R. DECISÃO EMBARGADA, CONFORME OS FUNDAMENTOS.

ACÓRDÃO TRT 1ª T/ED/AP 3455/99. EMBARGANTE MARIA ALZENORA ALMEIDA DE OLIVEIRA e RUBEM RIBEIRO DE FREITAS. Dra. Maria Celina Menezes Vieira. EMBARGADO: INSTITUTO DE TERRAS DO PARÁ - ITERPA. Dra. Maria de Fátima Martins C. Monteiro. RELATORA: Juíza Maria Joaquina Rebelo. EMENTA: EMBARGOS DE DECLARAÇÃO REJEIÇÃO. Não merecem ser acolhidos embargos declaratórios quando inexistem na r. decisão embargada quaisquer dos defeitos contidos no art. 535, do CPC. DECISÃO: ACORDAM OS JUÍZES DA PRIMEIRA TURMA DO EGRÉGIO TRIBUNAL REGIONAL DO TRABALHO DA OITAVA REGIÃO, UNANIMEMENTE, EM CONHECER DOS EMBARGOS DE DECLARAÇÃO E, SEM DIVERGÊNCIA, REJEITÁ-LOS, POR INEXISTIREM NA R. DECISÃO EMBARGADA QUALQUER DOS DEFEITOS APONTADOS NO ART. 535, DO CPC.

ACÓRDÃO TRT 1ª T/ED/RO 3797/99. EMBARGANTE EDINA MARIA DA COSTA. Dr. Marcelo Silva de Freitas e outros. EMBARGADA: ESCOLA ABELARDO GENTIL. RELATORA: Juíza Rosa Maria da Serra Freire. EMENTA: EMBARGOS DE DECLARAÇÃO REJEIÇÃO. Não havendo omissão, contradição ou obscuridade no v. Acórdão embargado, rejeitam-se os declaratórios. DECISÃO: ACORDAM OS JUÍZES DA PRIMEIRA TURMA DO EGRÉGIO TRIBUNAL REGIONAL DO TRABALHO DA OITAVA REGIÃO, UNANIMEMENTE, EM CONHECER DOS EMBARGOS E REJEITÁ-LOS POR NADA HAVER A ESCLARECER OU ACRESCENTAR NO V. ACÓRDÃO EMBARGADO.

ACÓRDÃO TRT 1ª T/RO 4208/99. RECORRENTE: JOÃO DIMAS DE MENEZES. Dra. Eliane Gonçalves Lima. RECORRIDA: ATLÂNTICA PESCA LTDA. Dra. Rosane Bagholi Damnski. RELATOR: Juiz José Augusto Figueiredo Afonso. EMENTA: HORAS EXTRAS - EMPREGADO DE EMPRESA DE PESCA. Não há que se deferir, nem condenar uma empresa de pesca que mantém barcos pesqueiros de alto mar, a pagar horas extras aos seus empregados embarcados, face as peculiaridades desse tipo de atividade. Ademais, as horas extras são forçosamente devidas quando não há prova de labor em circunstâncias extraordinárias. DECISÃO: ACORDAM OS JUÍZES DA PRIMEIRA TURMA DO EGRÉGIO TRIBUNAL REGIONAL DO TRABALHO DA OITAVA REGIÃO, UNANIMEMENTE, EM CONHECER DO RECURSO ORDINÁRIO NO

MÉRITO, NEGAR-LHE PROVIMENTO, PARA MANTER A TOTALIDADE DA R SENTENÇA RECORRIDA. TUDO CONSOANTE OS TERMOS DA FUNDAMENTAÇÃO. CUSTAS COMO NO PRIMEIRO GRAU.

ACÓRDÃO TRT 1ª T/RO 4350/99. RECORRENTE: CLEDIOMAR DO NASCIMENTO MACEDO DE Paulo de Tasso Bandeira Pinheiro. RECORRIDO: SAENGE ENGENHARIA SANEAMENTO E EDIFICAÇÕES LTDA. Dra Isabel Pereira Cruz. RELATOR: Juiz José Augusto Figueiredo Afonso. EMENTA: CONTRATO TIPO EXPERIÊNCIA - VALIDADE DOS REGISTROS DE CTPS - Nos termos do art. 456 da CLT, a prova do contrato de trabalho, inclusive, por prazo determinado ou de experiência, será feita a partir das anotações constantes da CTPS - Carteira de Trabalho e Previdência Social. Neste caso individualizado, o ex-empregado não conseguiu invalidar a prova de cunho material, pelo que, acertada a r. sentença que, reconhecendo válido o contrato de experiência, julgou improcedente a reclamação. DECISÃO: ACORDAM OS JUÍZES DA PRIMEIRA TURMA DO EGRÉGIO TRIBUNAL REGIONAL DO TRABALHO DA OITAVA REGIÃO, UNANIMEMENTE, EM CONHECER DO RECURSO ORDINÁRIO. REJEITAR A PRELIMINAR DE NÃO CONHECIMENTO, ARGUÍDA EM CONTRA-RAZÕES PELA RECLAMADA, POR FALTA DE AMPARO LEGAL. NO MÉRITO, NEGAR-LHE PROVIMENTO PARA MANTER A R SENTENÇA RECORRIDA. TUDO CONSOANTE OS TERMOS DA FUNDAMENTAÇÃO. CUSTAS COMO NO PRIMEIRO GRAU.

ACÓRDÃO TRT 1ª T/RO 4605/99. RECORRENTE: PEDRO MARTINS DE OLIVEIRA. Dr. Marcos Valério Gomes de Almeida. RECORRIDOS: ESPÓLIO DE AMARO ROBERTO MAUÉS DIAS e ELZILENE DE ARAÚJO MAUÉS DIAS. Dra. Eriedna Borges da Silva. RELATOR: Juiz José Augusto Figueiredo Afonso. EMENTA: CONTRATO DE TRABALHO - NÃO RECONHECIMENTO - Não há empregado doméstico motorista quando o interessado não conseguiu oferecer provas definitivas, conclusivas e incontestes no sentido de que tenha prestado serviços nos moldes do imposto pelo Art. 3º, da CLT, e ainda a partir do estipulado pelo Art. 1º, da Lei 5 859/72. Portanto, foi acertada a R. Sentença que julgou o Reclamante carecedor do direito de ação. DECISÃO: ACORDAM OS JUÍZES DA PRIMEIRA TURMA DO EGRÉGIO TRIBUNAL REGIONAL DO TRABALHO DA OITAVA REGIÃO, UNANIMEMENTE, EM CONHECER DO RECURSO ORDINÁRIO. NO MÉRITO, NEGAR-LHE PROVIMENTO, PARA MANTER A TOTALIDADE DA R SENTENÇA RECORRIDA. TUDO CONSOANTE OS TERMOS DA FUNDAMENTAÇÃO. CUSTAS COMO NO PRIMEIRO GRAU, DAS QUAIS FICA ISENTO, O RECLAMANTE.

ACÓRDÃO TRT 1ª T/RO 4612/99. RECORRENTES: JOSÉ DA SILVA FRANÇA e OUTROS. Dr. Isomar Ferreira de Souza. RECORRIDO: MUNICÍPIO DE ALTAMIRA - PREFEITURA MUNICIPAL. Dr. Manuel Carlos Garcia Gonçalves. RELATOR: Juiz José Augusto Figueiredo Afonso. EMENTA: NULIDADE DA CONTRATAÇÃO - OBRIGATORIEDADE DE CONCURSO PÚBLICO - Em se tratando o Reclamado de um Município - Prefeitura Municipal - após o advento da atual Carta Magna, só é admissível a contratação de servidores, mediante a realização de concurso público. Logo, continua-se a Sentença que declarou a nulidade da contratação dos Reclamantes, visto que os seus ingressos na Municipalidade reclamada, ocorreram sem o devido concurso público, nos termos do disposto pelo Art. 37, II, da Constituição Federal de 1988, e após o advento da mesma. DECISÃO: ACORDAM OS JUÍZES DA PRIMEIRA TURMA DO EGRÉGIO TRIBUNAL REGIONAL DO TRABALHO DA OITAVA REGIÃO, UNANIMEMENTE, EM CONHECER DO RECURSO DOS RECLAMANTES. NO MÉRITO, NEGAR-LHE PROVIMENTO, PARA CONFIRMAR INTEGRALMENTE A R SENTENÇA RECORRIDA. TUDO CONFORME A FUNDAMENTAÇÃO. CUSTAS PELOS RECORRENTES, DE R\$ 20.000, SOBRE O VALOR ARBITRADO EM R\$ 1.000,00, DE CUJO PAGAMENTO FICAM ISENTOS.

ACÓRDÃO TRT 1ª T/RO 4741/99. RECORRENTES: PENTA - PENA TRANSPORTES AÉREOS S/A. Dr. Agnese S. K. Fernandez Tancredi e LEONICE CARDOSO CAMPELO. Dr. José Maria Castro Castilho. RECORRIDOS: OS MESMOS. RELATOR: Juiz José Augusto Figueiredo Afonso. EMENTA: AEROMOÇA - COMISSÁRIA DE BORDO - ADICIONAL DE PERICULOSIDADE - Faz jus à percepção de um adicional de periculosidade, a aeromoça ou Comissária de Bordo, pois o seu serviço não só ocorre sob incerto risco, mas também porque uma aeronave carregada, bem como é abastecida de querosene de aviação, altamente inflamável. Por sua vez, o adicional de periculosidade se impõe neste caso individualizado, na medida em que a empresa, desatendendo aos Instrumentos Normativos da Categoria, não pagava a chamada Gratificação de Compensação Orgânica. Esta, se fosse paga, obviamente, excluiu o adicional de periculosidade, mas como tal não ocorreu, faz jus a ex-empregada ao mencionado adicional. DECISÃO: ACORDAM OS JUÍZES DA PRIMEIRA TURMA DO EGRÉGIO TRIBUNAL REGIONAL DO TRABALHO DA OITAVA REGIÃO, UNANIMEMENTE, EM CONHECER DOS RECURSOS ORDINÁRIOS. NO MÉRITO, NEGAR PROVIMENTO AO APELO DA RECLAMADA E DAR PARCIAL PROVIMENTO AO DA RECLAMANTE, PARA REFORMANDO PARCIALMENTE O R DECISÓRIO RECORRIDO, CONDENAR A RECLAMADA AO PAGAMENTO DO ADICIONAL DE PERICULOSIDADE NO PERCENTUAL DE 30% SOBRE O SALÁRIO BASE, NO PERÍODO DE AGOSTO 96 A FEVEREIRO 97, MANTIDOS OS DEMAIS TERMOS DA R SENTENÇA. ACOLHER, INTEGRALMENTE, O PEDIDO DO MINISTÉRIO PÚBLICO, PARA DETERMINAR OS DESCONTOS PREVIDENCIÁRIOS E FISCAIS, NOS TERMOS DO DISPOSTO NO PROVIMENTO Nº 01/96 DA CORREGEDORIA GERAL DA JUSTIÇA DO TRABALHO E DO ENUNCIADO Nº 01/98 DESTA E TRT TUDO CONSOANTE A FUNDAMENTAÇÃO. CUSTAS COMO NO PRIMEIRO GRAU.

ACÓRDÃO TRT 1ª T/RO 4379/99. RECORRENTES: ESTRELLA BENTES DE SOUZA. Dr. Claudio Cesar Nunes Batista e DISTRIBUIDORA BIG BEND LTDA. Dr. André Luiz Salgado Pinto. RECORRIDOS: OS MESMOS. RELATOR: Juiz José Augusto Figueiredo Afonso. EMENTA: HORAS EXTRAS - OBRIGAÇÃO DE COMPENSAÇÃO - As chamadas horas extraordinárias decorrem daqueles

serviços prestados pelo empregado ao empregador além da jornada legal ou previamente ajustada. No caso, o ex-empregado não demonstrou que as suas tarefas ou serviços de Loja extrapolassem o limite da jornada legal - Art. 58, da CLT - Assim é que não merece reparo a r. sentença que indeferiu as horas extras, por ausência de comprovação. DECISÃO: ACORDAM OS JUÍZES DA PRIMEIRA TURMA DO EGRÉGIO TRIBUNAL REGIONAL DO TRABALHO DA OITAVA REGIÃO, UNANIMEMENTE, EM CONHECER DOS RECURSOS ORDINÁRIOS. DESCONSIDERAR OS DOCUMENTOS DE FLS. 103/129, POSTO QUE JUNTADOS A DESTEMPO, NO MÉRITO, NEGAR-LHE PROVIMENTO, PARA MANTER A TOTALIDADE DA R SENTENÇA RECORRIDA. TUDO CONSOANTE OS TERMOS DA FUNDAMENTAÇÃO. CUSTAS COMO NO PRIMEIRO GRAU.

ACÓRDÃO TRT 1ª T/RO 4752/99. RECORRENTE: AMAPÁ FLORESTAL E CELULOSE S/A - AMCEL. Dr. Luiz Carlos de Souza. RECORRIDO: FRANCINILDO DA SILVA GOMES. Dr. Márcio Valério Picaço Rego. RELATOR: Juiz José Augusto Figueiredo Afonso. EMENTA: HORAS IN ITINERE - O tempo de serviço em que o empregado permanece à disposição do empregador é e deve ser observado para efeito de remuneração. Logo, transportando o empregador, o empregado e, inexistindo transporte público, este tempo de deslocamento se integra ao horário de trabalho do empregado, configurando-se as chamadas Horas Transporte - Enunciado nº 90, do Coleto TST. DECISÃO: ACORDAM OS JUÍZES DA PRIMEIRA TURMA DO EGRÉGIO TRIBUNAL REGIONAL DO TRABALHO DA OITAVA REGIÃO, UNANIMEMENTE, EM CONHECER DO RECURSO ORDINÁRIO. REJEITAR A PRELIMINAR DE NULIDADE DO PROCESSO, FUNDADA EM CERCEAMENTO DE DEFESA, POR FALTA DE AMPARO LEGAL. NO MÉRITO, DAR-LHE PROVIMENTO PARCIAL PARA, REFORMANDO EM PARTE A R SENTENÇA, REDUZIR A CONDENAÇÃO DAS HORAS IN ITINERE PARA 3 HORAS MANTIDOS OS DEMAIS TERMOS DO R DECISÓRIO. TUDO CONSOANTE OS TERMOS DA FUNDAMENTAÇÃO. CUSTAS COMO NO PRIMEIRO GRAU.

ACÓRDÃO TRT 1ª T/RO 4551/99. RECORRENTE: FRANCISCO DE ASSIS SILVA FILHO. Dr. Antônio Olímpio Rodrigues Serrano. RECORRIDOS: SANTA ANASTÁCIA EMPREENDIMENTOS ME (DILSON GOES FERREIRA) e SOINCO DA AMAZÔNIA S/A. RELATOR: Juiz José Augusto Figueiredo Afonso. EMENTA: VÍNCULO EMPREGATÍCIO - SÓCIO - INEXISTÊNCIA - Não existe, nem muito menos há que se falar na materialização de vínculo empregatício - contrato de trabalho -, quando entre os litigantes, não se configuram os elementos caracterizadores do pacto (subordinação, dependência, continuidade e salário), previstos pelos arts. 3º e 442, da CLT. Neste caso, inexistente a relação de emprego, pois há prova nos autos de que o reclamante integrou o quadro da reclamada, como sócio e não como empregado. DECISÃO: ACORDAM OS JUÍZES DA PRIMEIRA TURMA DO EGRÉGIO TRIBUNAL REGIONAL DO TRABALHO DA OITAVA REGIÃO, UNANIMEMENTE, EM CONHECER DO RECURSO ORDINÁRIO. NO MÉRITO, NEGAR-LHE PROVIMENTO, PARA MANTER A TOTALIDADE DA R SENTENÇA RECORRIDA. TUDO CONSOANTE OS TERMOS DA FUNDAMENTAÇÃO. CUSTAS PELO RECORRENTE DE R\$ 20.000, CALCULADAS SOBRE O VALOR ARBITRADO DE R\$ 1.000,00, DAS QUAIS FICA ISENTO.

ACÓRDÃO TRT 1ª T/RO 4390/99. RECORRENTE: ALUISIO DOS SANTOS TOCANTINS. Dra. Silvia Eloisa Bechara Sodré. RECORRIDOS: CONSTRUÇÕES E COMÉRCIO CAMARGO CORRÊA S/A. Dr. João Denas Amaro. INSTECOL COMÉRCIO DE MATERIAIS ELÉTRICOS LTDA. Dra. Elizabeth Mendes Bagoni de Menezes e BETEL SERVIÇOS E COMÉRCIO LTDA. RELATOR: Juiz José Augusto Figueiredo Afonso. EMENTA: RESPONSABILIDADE SOLIDÁRIA - Responde solidariamente pelos termos ou ônus dos encargos sócio-trabalhistas, uma empresa chamada de principal, que contrata ou subcontrata serviços com empreiteiras ou subempreiteiras sem a mínima idoneidade econômico-financeira, sendo incapazes de arcar com o devido em relação aos empregados que trabalharam na obra de reforma e recuperação de 250 casas residenciais da Vila Tropical. Assim, reformula-se a r. sentença para incluir na condenação, como empreiteira principal, a empresa Construções e Comércio Camargo Corrêa S/A, face a inadimplência das subempreiteiras contratadas. DECISÃO: ACORDAM OS JUÍZES DA PRIMEIRA TURMA DO EGRÉGIO TRIBUNAL REGIONAL DO TRABALHO DA OITAVA REGIÃO, UNANIMEMENTE, EM CONHECER DO RECURSO DETERMINAR A RETIFICAÇÃO DO NOME DA TERCEIRA RECORRIDA DO PROCESSO PARA INSTECOL - COMÉRCIO DE MATERIAIS ELÉTRICOS LTDA., NA CAPA E DEMAIS ATOS PROCESSUAIS. NO MÉRITO, DAR-LHE PARCIAL PROVIMENTO PARA REFORMAR EM PARTE A R SENTENÇA RECORRIDA, PARA DETERMINAR A REINCLUSÃO NA LIDE DA EMPRESA CONSTRUÇÕES E COMÉRCIO CAMARGO CORRÊA S/A, E CONSEQUENTEMENTE, IMPOR A SUA CONDENAÇÃO SOLIDÁRIA. MANTIDOS OS DEMAIS TERMOS DO R DECISÓRIO. ACOLHER, INTEGRALMENTE, O PEDIDO DO MINISTÉRIO PÚBLICO, PARA DETERMINAR OS DESCONTOS PREVIDENCIÁRIOS E FISCAIS, NOS TERMOS DO DISPOSTO NO PROVIMENTO Nº 01/96 DA CORREGEDORIA GERAL DA JUSTIÇA DO TRABALHO E DO ENUNCIADO Nº 01/98 DESTA E TRT TUDO CONFORME A FUNDAMENTAÇÃO. CUSTAS COMO NO PRIMEIRO GRAU.

ACÓRDÃO TRT 1ª T/RO 4426/99. AGRAVANTE: SINVAL MARTINS GARCIA. Dr. Jamil Gama Souza. AGRAVADO: LUIZ JOSÉ CHAVES MENDES. Dr. Antônio dos Santos Dias. RELATOR: Juiz José Augusto Figueiredo Afonso. EMENTA: PENHORA DE BENS - NÃO COMPROVAÇÃO DE QUE OS BENS PERTENCIAM A UM TERCEIRO - É correta a penhora de bens de um executado, quando estes encontram-se no local apontado como seu endereço e que estejam sob a sua posse, domínio e utilização. Por sua vez, não podem prevalecer as razões de um terceiro embargante, quando não há prova completa nem integral referente à sua titularidade - propriedade - dos bens penhorados. Logo, correta a penhora realizada. DECISÃO: ACORDAM OS JUÍZES DA PRIMEIRA TURMA DO EGRÉGIO TRIBUNAL REGIONAL DO TRABALHO DA OITAVA REGIÃO,

UNANIMEMENTE, EM CONHECER DO AGRAVO DE PETIÇÃO. NO MÉRITO, NEGAR-LHE PROVIMENTO, PARA MANTER A TOTALIDADE DA R DECISÃO AGRAVADA. TUDO CONSOANTE OS TERMOS DA FUNDAMENTAÇÃO.

ACÓRDÃO TRT 1ª T/RO 5036/99. AGRAVANTE: BRUNO HELLER. Dr. Admar Agostini Manica. AGRAVADA: IVONETE DE FÁTIMA SHIMASKI DOS SANTOS. Dr. Isaías Freitas Mozer. RELATOR: Juiz José Augusto Figueiredo Afonso. EMENTA: AGRAVO DE INSTRUMENTO - TRANSLADO E PROCURAÇÃO - De acordo com a Resolução Nº 6 do Coleto TST, cabe a parte interessada e autora do agravo de instrumento providenciar o traslado de todas as peças, inclusive, da procação. De outro lado, não se conhece de Agravo de Instrumento firmado por causídico que não está regular nem comprovadamente habilitado - Art. 37 CPC e Art. 5º Estatuto da OAB. DECISÃO: ACORDAM OS JUÍZES DA PRIMEIRA TURMA DO EGRÉGIO TRIBUNAL REGIONAL DO TRABALHO DA OITAVA REGIÃO, UNANIMEMENTE, EM NÃO CONHECER DO AGRAVO DE INSTRUMENTO PORQUE SUBSCRITO POR ADVOGADO SEM PROCURAÇÃO NEM REGULAR HABILITAÇÃO NOS AUTOS.

ACÓRDÃO TRT 1ª T/AP 3599/99. AGRAVANTE: SABINO DA PAIXÃO SANTOS. Dr. Paulo César Henriques Pereira. AGRAVADA: BOA TRANSPORTADORA LTDA. Dr. Ricardo Paulo de Lima Sampaio. RELATOR: Juiz José Augusto Figueiredo Afonso. EMENTA: SUCESSÃO TRABALHISTA - PENHORA SOBRE BENS INTEGRANTES DO ACERVO EMPRESARIAL - Os bens integrantes do acervo empresarial devem responder pelos débitos trabalhistas, mesmo que tenha ocorrido eventual sucessão empresarial, aplicando-se a doutrina da desconsideração da personalidade jurídica da empresa, e o contido nos artigos 10 e 448, da CLT. DECISÃO: ACORDAM OS JUÍZES DA PRIMEIRA TURMA DO EGRÉGIO TRIBUNAL REGIONAL DO TRABALHO DA OITAVA REGIÃO, UNANIMEMENTE, EM CONHECER DO AGRAVO DE PETIÇÃO. NO MÉRITO, DAR-LHE PROVIMENTO PARA, REFORMANDO A R DECISÃO AGRAVADA, REJEITAR OS EMBARGOS DE TERCEIROS, PARA MANTER A PENHORA DOS BENS DE FL. 56. TUDO CONSOANTE OS TERMOS DA FUNDAMENTAÇÃO.

ACÓRDÃO TRT 1ª T/AP 3543/99. AGRAVANTE: BOA TRANSPORTADORA LTDA. Dr. Ricardo Paulo de Lima Sampaio. RECORRIDO: ANTÔNIO BRITO SANTOS. Dra. Eulda de Freitas F. Rodrigues. RELATOR: Juiz José Augusto Figueiredo Afonso. EMENTA: SUCESSÃO TRABALHISTA - PENHORA SOBRE BENS INTEGRANTES DO ACERVO EMPRESARIAL - Os bens integrantes do acervo empresarial devem responder pelos débitos trabalhistas, mesmo que tenha ocorrido eventual sucessão empresarial, aplicando-se a doutrina da desconsideração da personalidade jurídica da empresa, e o contido nos artigos 10 e 448, da CLT. DECISÃO: ACORDAM OS JUÍZES DA PRIMEIRA TURMA DO EGRÉGIO TRIBUNAL REGIONAL DO TRABALHO DA OITAVA REGIÃO, UNANIMEMENTE, EM CONHECER DO AGRAVO DE PETIÇÃO. NO MÉRITO, NEGAR-LHE PROVIMENTO, PARA MANTER A R DECISÃO AGRAVADA. TUDO CONSOANTE OS TERMOS DA FUNDAMENTAÇÃO.

ACÓRDÃO TRT 1ª T/AP 4454/99. AGRAVANTES: MARIA DE NAZARÉ ARAÚJO GUIMARÃES e OUTROS. Dr. Pedro Romualdo Mau Milco. AGRAVADA: UNIVERSIDADE FEDERAL DO PARÁ. Dra. Maria Clara Sarubby Nassar. RELATOR: Juiz Vanilson Hesketh. EMENTA: AGRAVO DE PETIÇÃO - ATUALIZAÇÃO DE PRECATÓRIO REQUISITÓRIO. INCIDÊNCIA DOS JUROS DE MORA. I - Tem-se admitido a expedição de mais um precatório, para cobrança do saldo remanescente do primeiro precatório, devidamente atualizado em juros e correção monetária, observado o tempo decorrido entre o cumprimento daquele e a data em que estiver sendo realizada a atualização do saldo. II - Os juros de mora devem incidir apenas sobre a parcela principal já corrigida monetariamente. A incidência de juros sobre o principal acrescido de juros, acarreta juros sobre juros, procedimento ilegal. DECISÃO: ACORDAM OS JUÍZES DA PRIMEIRA TURMA DO EGRÉGIO TRIBUNAL REGIONAL DO TRABALHO DA OITAVA REGIÃO, UNANIMEMENTE, EM CONHECER DO AGRAVO DE PETIÇÃO. REJEITAR A ARGUIÇÃO DA EXECUTADA DE INFRAÇÃO AOS INCISOS II, XXXVI e LV, DO ART. 5º, DA CONSTITUIÇÃO FEDERAL, POR FALTA DE AMPARO LEGAL. NO MÉRITO, NEGAR-LHE PROVIMENTO, PARA MANTER A R SENTENÇA AGRAVADA, CONFORME OS FUNDAMENTOS, DETERMINAR, DE OFÍCIO, A RETIFICAÇÃO DA ATUALIZAÇÃO DE FLS 242, DEVENDO SER OBSERVADOS ESTRITAMENTE OS COMANDOS ESTIPULADOS NESTE VOTO. CUSTAS, COMO NO 1º GRAU.

ACÓRDÃO TRT 1ª T/RO 4431/99. RECORRENTES: ROSA LIMA ARAÚJO e OUTROS. Dr. Isomar Ferreira de Souza. RECORRIDO: MUNICÍPIO DE ALTAMIRA - PREFEITURA MUNICIPAL. Dr. Manuel Carlos Garcia Gonçalves. RELATOR: Juiz Vanilson Hesketh. EMENTA: JUSTIÇA DO TRABALHO - COMPETÊNCIA. Conforme entendimento que se extrai do art 114, da CF, esta Justiça é incompetente para apreciar e julgar parcelas referentes a período regido por Regime Estatutário. Por outro lado, é jurisprudência consagrada neste Tribunal a chamada competência residual para instrução e julgamento de reclamação ajuizada por servidor que, antes do advento do regime jurídico único, era celetista. DECISÃO: ACORDAM OS JUÍZES DA PRIMEIRA TURMA DO EGRÉGIO TRIBUNAL REGIONAL DO TRABALHO DA OITAVA REGIÃO, UNANIMEMENTE, EM CONHECER DO RECURSO, SEM DIVERGÊNCIA, NEGAR-LHE PROVIMENTO PARA MANTER INTEGRALMENTE A R SENTENÇA RECORRIDA, CONFORME OS FUNDAMENTOS, INCLUSIVE QUANTO ÀS CUSTAS, CUJA ISENÇÃO JÁ FOI CONCEDIDA ÀS FLS 73.

ACÓRDÃO TRT 1ª T/AP 4481/99. AGRAVANTE: FUNDAÇÃO NACIONAL DE SAÚDE - FNS. Dra. Marília Maria de Sena Fonseca. AGRAVADOS: LIDIA COSTA DE MENEZES e OUTROS. Dr. Getson Antônio Fernandes. RELATOR: Juiz Vanilson Hesketh. EMENTA: AGRAVO DE PETIÇÃO - CITAÇÃO VÁLIDA - Art. 880/CLT. Na fase executória do processo trabalhista, a citação do reclamado deve observar as disposições do art. 880, da CLT, não cabendo, portanto, a aplicação

subsidiária da legislação processual civil, uma vez que não há omissão da legislação obreira (art 769, CLT). DECISÃO: ACORDAM OS JUÍZES DA PRIMEIRA TURMA DO EGRÉGIO TRIBUNAL REGIONAL DO TRABALHO DA OITAVA REGIÃO, UNANIMEMENTE, EM CONHECER DO AGRADO DE PETIÇÃO, MAS, NEGAR-LHE PROVIMENTO, PARA MANTER INTEGRALMENTE A R SENTENÇA AGRAVADA, CONFORME OS FUNDAMENTOS. DETERMINAR A RETIFICAÇÃO DA CAPA DOS AUTOS E DEMAIS ASSENTAMENTOS, PARA SER EXCLUÍDA A EXPRESSÃO "E OUTROS" APÓS OS NOMES DOS AGRAVADOS, UMA VEZ QUE SÃO APENAS OS QUE ESTÃO ALI RELACIONADOS. CUSTAS, COMO NO 1º GRAU.

ACÓRDÃO TRT 1ª T/RO 4552/99. RECORRENTE: SHIRLEY ADRIANA ARAÚJO. Dra. Tereza Viana Bastos Monteiro. RECORRIDO: DARCI PINHEIRO CALANDRINI DE AZEVEDO. Dr. João Vicente Pinheiro Calandrini. RELATOR: Juiz Raimundo de Souza Machado. EMENTA: ABANDONO DE EMPREGO. Era dever da autora comunicar à reclamada, de imediato, a concessão da licença maternidade, após o término de suas férias, e não faltar ao serviço, caracterizando o abandono de emprego. DECISÃO: ACORDAM OS JUÍZES DA PRIMEIRA TURMA DO EGRÉGIO TRIBUNAL REGIONAL DO TRABALHO DA OITAVA REGIÃO, UNANIMEMENTE, EM CONHECER DO RECURSO, NO MÉRITO, SEM DIVERGÊNCIA, NEGAR-LHE PROVIMENTO PARA CONFIRMAR A R SENTENÇA RECORRIDA, CONFORME OS FUNDAMENTOS. CUSTAS COMO NO 1º GRAU, JÁ CONCEDIDA A ISENÇÃO À RECLAMANTE.

ACÓRDÃO TRT 1ª T/RO 4617/99. RECORRENTE: EDSON SANTANA MIRANDA NASCIMENTO. Dr. Luiz Roberto Duarte de Melo. RECORRIDO: RAIMUNDO MONTEIRO CARRERA - ME. Dr. Raimundo Nonato Laredo da Ponte. RELATOR: Juiz Raimundo de Souza Machado. EMENTA: PROVA. ÔNUS. RELAÇÃO DE TRABALHO. Ao negar a existência da relação de trabalho, o reclamado não opôs fato impeditivo, modificativo ou extintivo do direito do autor, mas apenas negou um pretensão direito, pleiteado pelo reclamante. DECISÃO: ACORDAM OS JUÍZES DA PRIMEIRA TURMA DO EGRÉGIO TRIBUNAL REGIONAL DO TRABALHO DA OITAVA REGIÃO, UNANIMEMENTE, EM CONHECER DO RECURSO; SEM DIVERGÊNCIA, NEGAR-LHE PROVIMENTO PARA CONFIRMAR A R SENTENÇA RECORRIDA. CUSTAS COMO NO 1º GRAU, JÁ CONCEDIDA A ISENÇÃO AO RECLAMANTE.

ACÓRDÃO TRT 1ª T/RO 4750/99. RECORRENTE: REFRIGERANTES DO AMPÁ S/A. Dr. Rogério Monteiro da Costa. RECORRIDO: SILVIO CESAR CARDOSO DE OLIVEIRA. Dr. Elias Sábino Farias. RELATOR: Juiz Raimundo de Souza Machado. EMENTA: SERVIÇO EXTERNO HORAS EXTRAS FISCALIZAÇÃO INDIRETA DE HORÁRIO. Para que fique caracterizada a exceção prevista no art. 62, I, da CLT, não é suficiente o atendimento das formalidades previstas na legislação trabalhista, mesmo porque neste caso especializado do direito prevalece a realidade sobre a forma. Havendo fiscalização de horário, mesmo indireta, são devidas as horas extras. DECISÃO: ACORDAM OS JUÍZES DA PRIMEIRA TURMA DO EGRÉGIO TRIBUNAL REGIONAL DO TRABALHO DA OITAVA REGIÃO, UNANIMEMENTE, EM CONHECER DO RECURSO, NO MÉRITO, SEM DIVERGÊNCIA, NEGAR-LHE PROVIMENTO PARA CONFIRMAR A R SENTENÇA RECORRIDA, CONFORME OS FUNDAMENTOS. CUSTAS COMO NO 1º GRAU.

ACÓRDÃO TRT 1ª T/RO 3605/99. AGRAVANTE: BOA TRANSPORTADORA LTDA. Dr. Ricardo Paulo de Lima Sampaio. AGRAVADO: ROSIVAN GUEDES DE OLIVEIRA. Dr. João Batista Pereira Gaspar. RELATOR: Juiz Raimundo de Souza Machado. EMENTA: SUCESSÃO DE EMPRESAS. RESPONSABILIDADE PELOS DÉBITOS TRABALHISTAS. É da sucessora a responsabilidade pelos débitos trabalhistas contraindo pela sucedida. A sucessão fica configurada com a aquisição, pela sucessora, do acervo da sucedida. DECISÃO: ACORDAM OS JUÍZES DA PRIMEIRA TURMA DO EGRÉGIO TRIBUNAL REGIONAL DO TRABALHO DA OITAVA REGIÃO, UNANIMEMENTE, EM CONHECER DO AGRADO DE PETIÇÃO, NO MÉRITO, SEM DIVERGÊNCIA, NEGAR-LHE PROVIMENTO PARA CONFIRMAR A R SENTENÇA AGRAVADA, CONFORME OS FUNDAMENTOS. CUSTAS COMO NO 1º GRAU.

ACÓRDÃO TRT 1ª T/RO 4687/99. RECORRENTE: TELECOMUNICAÇÕES DO PARÁ S/A - TELEPARÁ. Dra. Paula Frassinetti Coutinho da Silva Mattos. RECORRIDO: EDUARDO DA SILVA LOPES. Dra. Maria Lúcia da Silva Pimentel. RELATOR: Juiz Raimundo de Souza Machado. EMENTA: ADICIONAL DE PERICULOSIDADE PROPORCIONALIDADE. O Decreto nº 93.412/86 tem como objetivo regulamentar a Lei nº 7.369/85. Logo, não poderia inovar, "criando" o adicional de periculosidade proporcional. DECISÃO: ACORDAM OS JUÍZES DA PRIMEIRA TURMA DO EGRÉGIO TRIBUNAL REGIONAL DO TRABALHO DA OITAVA REGIÃO, UNANIMEMENTE, EM CONHECER DO RECURSO, NO MÉRITO, SEM DIVERGÊNCIA, NEGAR-LHE PROVIMENTO PARA CONFIRMAR A R SENTENÇA RECORRIDA, CONFORME OS FUNDAMENTOS. CUSTAS COMO NO 1º GRAU.

ACÓRDÃO TRT 1ª T/RO 4650/99. AGRAVANTE: DORIANE AMÉLIA BARBOSA MOREIRA. Dr. Antônio Carlos da Silva Pantoja. AGRAVADO: JOSÉ LUIZ ALVES BALIEIRO. OUTRO. RELATOR: Juiz Raimundo de Souza Machado. EMENTA: SENTENÇA. PROCESSO TRABALHISTA. O processo trabalhista não está atrelado ao rigor formalista do processo comum. Não há nulidade na sentença que, embora concisa, está fundamentada e em observância ao disposto no art. 832 da CLT. DECISÃO: ACORDAM OS JUÍZES DA PRIMEIRA TURMA DO EGRÉGIO TRIBUNAL REGIONAL DO TRABALHO DA OITAVA REGIÃO, UNANIMEMENTE, EM CONHECER DO AGRADO DE PETIÇÃO, REJEITAR A PRELIMINAR DE NULIDADE DA SENTENÇA, POR FALTA DE AMPARO LEGAL; SEM DIVERGÊNCIA, NEGAR-LHE PROVIMENTO PARA CONFIRMAR INTEGRALMENTE A R SENTENÇA AGRAVADA, CONFORME OS FUNDAMENTOS. CUSTAS COMO NO 1º GRAU, JÁ CONCEDIDA A ISENÇÃO ÀS FLS 32 DOS AUTOS.

ACÓRDÃO TRT 1ª T/RO 4670/99. RECORRENTE: ELIAS ALVES DE SOUZA. Dr. Wilson Velasco. RECORRIDA: POUÇADA, ELE E ELA LTDA. Dra. Mildred

Lima Pitman. RELATOR: Juiz Raimundo de Souza Machado. EMENTA: RELAÇÃO DE EMPREGO. NÃO CONFIGURAÇÃO. Não há relação de emprego quando não preenchidos os requisitos previstos no art. 3º da CLT. DECISÃO: ACORDAM OS JUÍZES DA PRIMEIRA TURMA DO EGRÉGIO TRIBUNAL REGIONAL DO TRABALHO DA OITAVA REGIÃO, UNANIMEMENTE, EM CONHECER DO RECURSO, REJEITAR A PRELIMINAR DE DESERÇÃO, SUSCITADA PELA RECLAMADA EM CONTRAMINUTA, POR FALTA DE AMPARO LEGAL, SEM DIVERGÊNCIA, NEGAR-LHE PROVIMENTO PARA CONFIRMAR A R SENTENÇA RECORRIDA. CUSTAS COMO NO 1º GRAU, JÁ CONCEDIDA A ISENÇÃO AO RECLAMANTE, ÀS FLS 47 DOS AUTOS.

ACÓRDÃO TRT 1ª T/RO 4716/99. RECORRENTE: SEBASTIÃO MORAES DE ABREU. Dra. Meire Costa Vasconcelos. RECORRIDA: CENTRAIS ELÉTRICAS DO PARÁ S/A - CELPA. Dra. Francisca Edna Leal Fiagoso. RELATOR: Juiz Raimundo de Souza Machado. EMENTA: PARTICIPAÇÃO NOS LUCROS. Para que o empregado faça jus à participação nos lucros ou resultados, não basta haver lucro na empresa. A MP nº 1.698/98, que regula a matéria, impõe procedimentos que devem ser observados pelas partes. DECISÃO: ACORDAM OS JUÍZES DA PRIMEIRA TURMA DO EGRÉGIO TRIBUNAL REGIONAL DO TRABALHO DA OITAVA REGIÃO, UNANIMEMENTE, EM CONHECER DO RECURSO; NO MÉRITO, SEM DIVERGÊNCIA, NEGAR-LHE PROVIMENTO PARA CONFIRMAR A R SENTENÇA RECORRIDA, DETERMINANDO APENAS A RETIFICAÇÃO TÉCNICA EM SUA PARTE DISPOSITIVA, PARA JULGAR IMPROCEDENTE A PARCELA DE PARTICIPAÇÃO NOS LUCROS OU INDENIZAÇÃO COMPENSATÓRIA. CONFORME OS FUNDAMENTOS. CUSTAS COMO NO 1º GRAU, JÁ CONCEDIDA A ISENÇÃO AO RECORRENTE, ÀS FLS 163 DOS AUTOS.

ACÓRDÃO TRT 1ª T/RO 4770/99. AGRAVANTE: MABAL - MADEIREIRA BARROSO LTDA. Dr. Sebastião Bandeira. AGRAVADO: MINISTÉRIO PÚBLICO DO TRABALHO. Procuradora: Dra. Ana Maria Gomes Rodrigues. RELATOR: Juiz Raimundo de Souza Machado. EMENTA: DEPÓSITO DESERÇÃO. AGRADO DE PETIÇÃO. A falta do depósito previsto no art. 8º da Lei nº 8.542/92 (que deu nova redação ao art. 40 da Lei nº 8.177/91) importa em deserção do recurso. DECISÃO: ACORDAM OS JUÍZES DA PRIMEIRA TURMA DO EGRÉGIO TRIBUNAL REGIONAL DO TRABALHO DA OITAVA REGIÃO, UNANIMEMENTE, EM NÃO CONHECER DO AGRADO DE PETIÇÃO, PORQUE DESERTO, CONFORME OS FUNDAMENTOS.

ACÓRDÃO TRT 1ª T/RO 3182/99. AGRAVANTE: ESTADO DO PARÁ - SECRETARIA DE ESTADO DE TRANSPORTES - SETRAM. Procuradora: Dra. Caroline Teixeira da Silva. RECORRIDO: ALARICO NERY DA SILVA e OUTRO. Dr. Miguel Gonçalves Serra. RELATOR: Juiz Raimundo de Souza Machado. EMENTA: TAXA REFERENCIAL - TR. ATUALIZAÇÃO DOS DÉBITOS TRABALHISTAS. O art. 39 da Lei nº 8.177/91, que prevê a atualização dos débitos trabalhistas pela taxa referencial (TR), continua aplicável, nos termos do art. 27, § 6º, da Lei nº 9.069, de 29.6.95. DECISÃO: ACORDAM OS JUÍZES DA PRIMEIRA TURMA DO EGRÉGIO TRIBUNAL REGIONAL DO TRABALHO DA OITAVA REGIÃO, UNANIMEMENTE, EM CONHECER DO AGRADO DE PETIÇÃO, NO MÉRITO, SEM DIVERGÊNCIA, NEGAR-LHE PROVIMENTO PARA CONFIRMAR A R SENTENÇA AGRAVADA, CONFORME OS FUNDAMENTOS.

ACÓRDÃO TRT 1ª T/RO 4546/99. RECORRENTE: MARIA DO SOCORRO NOGUEIRA DE OLIVEIRA. Dr. Márcio Mota Vasconcelos. RECORRIDO: CBD - COMPANHIA BRASILEIRA DE DISTRIBUIÇÃO. Dr. Marília Siqueira Rebelo. RELATOR: Juiz Raimundo de Souza Machado. EMENTA: HORAS EXTRAS. DIFERENÇAS. Confirma-se a r. sentença de 1º grau, que indefiniu o pedido de horas extras, uma vez que incumbia à autora demonstrar a existência das "diferenças" que alega existir no confronto entre os cartões de ponto e as horas extras pagas nos contracheques. DECISÃO: ACORDAM OS JUÍZES DA PRIMEIRA TURMA DO EGRÉGIO TRIBUNAL REGIONAL DO TRABALHO DA OITAVA REGIÃO, UNANIMEMENTE, EM CONHECER DO RECURSO, NO MÉRITO, SEM DIVERGÊNCIA, NEGAR-LHE PROVIMENTO PARA CONFIRMAR A R SENTENÇA RECORRIDA, CONFORME OS FUNDAMENTOS. CUSTAS COMO NO 1º GRAU.

ACÓRDÃO TRT 1ª T/RO 4523/99. RECORRENTE: SATA - SERVIÇOS AUXILIARES DE TRANSPORTES AÉREO S/A. Dra. Marília Siqueira Rebelo. RECORRIDO: MÁRCIO ROSANO RODRIGUES LOBO. Dr. Edilson Haller de Moraes Pimentel. RELATOR: Juiz Raimundo de Souza Machado. EMENTA: ADICIONAL DE PERICULOSIDADE. ÁREA DE ABASTECIMENTO DE AERONAVES. A NR 16, Anexo 3, "g", da Portaria nº 3.214/78, define como área de risco "toda a área de abastecimento de aeronaves", baseada em critérios precisos de segurança para o trabalho daqueles que desenvolvem atividades nesse local. Logo, não prospera o argumento de que a norma está ultrapassada. DECISÃO: ACORDAM OS JUÍZES DA PRIMEIRA TURMA DO EGRÉGIO TRIBUNAL REGIONAL DO TRABALHO DA OITAVA REGIÃO, UNANIMEMENTE, EM CONHECER DO RECURSO, NO MÉRITO, SEM DIVERGÊNCIA, NEGAR-LHE PROVIMENTO PARA CONFIRMAR A R SENTENÇA RECORRIDA, CONFORME OS FUNDAMENTOS. CUSTAS COMO NO 1º GRAU.

ACÓRDÃO TRT 1ª T/RO 4452/99. AGRAVANTE: ALBERTO COSTA DE CARVALHO. Dr. João José Soares Geraldo. AGRAVADA: COMPANHIA DE SANEAMENTO DO PARÁ - COSANPA. Dra. Cléia Santos de Abreu. RELATORA: Juíza Rosa Maria da Serra Freire. EMENTA: CONTRIBUIÇÃO PREVIDENCIÁRIA - COMPETÊNCIA DA JUSTIÇA DO TRABALHO. A Justiça do Trabalho é competente para executar, de ofício, as contribuições para a seguridade social, decorrentes das sentenças que proferir, nos termos previstos no parágrafo 3º do Artigo 114 da Constituição Federal. DECISÃO: ACORDAM OS JUÍZES DA PRIMEIRA TURMA DO EGRÉGIO TRIBUNAL REGIONAL DO TRABALHO DA OITAVA REGIÃO, UNANIMEMENTE, EM CONHECER DO AGRADO; NO MÉRITO, SEM DIVERGÊNCIA, NEGAR-LHE PROVIMENTO PARA CONFIRMAR A R SENTENÇA AGRAVADA.

ACÓRDÃO TRT 1ª T/RO 4484/99. AGRAVANTE: ESTADO DO PARÁ - SECRETARIA DE ESTADO DE AGRICULTURA. Dra. Christiane Penedo Damin. AGRAVADOS: FERDINAND LISIEUX PASSOS e OUTROS. Dr. Antonio Maia da Silva. RELATORA: Juíza Rosa Maria da Serra Freire. EMENTA: CONTRIBUIÇÃO PREVIDENCIÁRIA - COMPETÊNCIA DA JUSTIÇA DO TRABALHO. A Justiça do Trabalho é competente para executar, de ofício, as contribuições para a seguridade social, decorrentes das sentenças que proferir, nos termos previstos no parágrafo 3º do Artigo 114 da Constituição Federal. DECISÃO: ACORDAM OS JUÍZES DA PRIMEIRA TURMA DO EGRÉGIO TRIBUNAL REGIONAL DO TRABALHO DA OITAVA REGIÃO, UNANIMEMENTE, EM CONHECER DO AGRADO, NO MÉRITO, SEM DIVERGÊNCIA, DAR-LHE PROVIMENTO PARA, REFORMANDO A SENTENÇA AGRAVADA, DETERMINAR A EXCLUSÃO DA CONDENAÇÃO DA INDENIZAÇÃO DE 20% PELA LITIGÂNCIA DE MÁ-FÉ, BEM COMO PARA AUTORIZAR OS DESCONTOS PREVIDENCIÁRIOS E FISCAIS, NOS ESTRITOS TERMOS PREVISTOS NO ENUNCIADO 01 DESTES REGIONAL.

ACÓRDÃO TRT 1ª T/RO 4428/99. AGRAVANTE: BANCO ECONÓMICO S/A. Dra. Marília Siqueira Rebelo. AGRAVADO: EDSON CARDOSO PINHEIRO. Dra. Rosa Ester da Silva. RELATORA: Juíza Rosa Maria da Serra Freire. EMENTA: COISA JULGADA. AGRADO DE PETIÇÃO. Não pode ser apreciada pelo Regional, através de novo agrado de petição, matéria já apreciada em sentença de embargos à execução, cujo trânsito em julgado decorreu da interposição de anterior agrado de petição julgado deserto. DECISÃO: ACORDAM OS JUÍZES DA PRIMEIRA TURMA DO EGRÉGIO TRIBUNAL REGIONAL DO TRABALHO DA OITAVA REGIÃO, UNANIMEMENTE, EM CONHECER DO AGRADO, NO MÉRITO, SEM DIVERGÊNCIA, NEGAR-LHE PROVIMENTO PARA CONFIRMAR A R SENTENÇA AGRAVADA.

ACÓRDÃO TRT 1ª T/RO 2886/99. RECORRENTES: JOSÉ ANTÔNIO DE LIMA E SILVA. Dr. Antônio dos Reis Pereira e TRANSBRASIL S/A LINHAS AÉREAS. Dr. Leonardo Amarel Pinheiro da Silva. RECORRIDOS: OS MESMOS. RELATORA: Juíza Rosa Maria da Serra Freire. EMENTA: PERICULOSIDADE. PERÍCIA TÉCNICA. Faz jus ao adicional de periculosidade o empregado que exerce atividades no pátio de abastecimento das aeronaves de aeroporto, tendo em vista que o laudo pericial foi conclusivo nesse sentido. DECISÃO: ACORDAM OS JUÍZES DA PRIMEIRA TURMA DO EGRÉGIO TRIBUNAL REGIONAL DO TRABALHO DA OITAVA REGIÃO, UNANIMEMENTE, EM CONHECER DO RECURSO, NO MÉRITO, SEM DIVERGÊNCIA, NEGAR-LHE PROVIMENTO PARA MANTER A R SENTENÇA RECORRIDA EM TODOS OS SEUS TERMOS, INCLUSIVE QUANTO ÀS CUSTAS, ACOLHER O REQUERIMENTO DO MINISTÉRIO PÚBLICO ACERCA DOS DESCONTOS PREVIDENCIÁRIOS E FISCAIS, NOS TERMOS DO ENUNCIADO 01 DESTES REGIONAL.

Belém, 22 de novembro de 1999.

TARILCHA GUEDES TOURINHO

Secretária da 1ª Turma

PROCESSO TRT AP 5135/99-4ª Turma AGRAVANTE (S): TRANSBRASIL S/A LINHAS AÉREAS Advogado(s): Dr. Karen Pontes Richardson e outros. AGRAVADO (S): FRANCISCO DE ASSIS FERREIRA DE AQUINO JÚNIOR. Advogado(s): Dr. Anderson Cavalcanti de Moraes e outros. DESPACHO: TRANSBRASIL S/A LINHAS AÉREAS surge-se contra a r. sentença que julgou parcialmente procedentes os embargos à execução propostos pela agravante, por entender que a TR - TAXA REFERENCIAL - não pode ser utilizada como índice de correção monetária de seus débitos trabalhistas, conforme jurisprudência apresentada no recurso. Em contra-razões, às fls. 169, o agravado afirma não ter sido delimitada a matéria nem os valores impugnados e pretende que seja negado seguimento ao recurso, por inobservância ao parágrafo 1º do art. 897 da CLT. O Ministério Público, às fls. 174, opina pelo prosseguimento do feito, sem prejuízo de manifestação na sessão de julgamento, face à ausência de interesse público que justifique a intervenção do Parquet, nos termos do artigo 83, inciso XIII, da Lei Complementar nº 75/93. O presente recurso não pode ser conhecido. É que não foram delimitados, justificadamente, os valores impugnados, em flagrante violação ao disposto no art. 897, Parágrafo 1º, da Consolidação das Leis do Trabalho. Ao mencionar que a TR não pode servir como índice de correção monetária, deveria a agravante dizer qual o índice que entende correto para aplicação na conta de liquidação e trazer o seu cálculo para propiciar que pudesse a agravada levantar, de imediato, a parte incontroversa, conforme estabelece o dispositivo citado. Todavia, assim não fez a agravante e aquele dispositivo legal impede o conhecimento do agrado que não faça a delimitação justificada dos valores impugnados. Aliás, assim tem se comportado o E. TRT da 8ª Região, consoante as ementas a seguir transcritas, dentre inúmeras que representam a jurisprudência já sedimentada nesta Corte. "AGRAVO DE PETIÇÃO: NÃO CONHECIMENTO. Conforme o disposto no artigo 897, parágrafo 1º, da Consolidação das Leis do Trabalho, a parte agravante deve delimitar, justificadamente, a matéria e os valores impugnados, sob pena de não conhecimento do recurso, como in casu." (AP nº 316/99 e 1187/99. 4ª Turma). "NÃO DELIMITAÇÃO DOS VALORES IMPUGNADOS. Não se conhece de agrado de petição quando a parte não cumpre o disposto no § 1º, artigo 897 da Consolidação das Leis do Trabalho, na medida em que não delimita, justificadamente, os valores impugnados, inobservando a exigência legal." (AP nº 3.530/98. 3ª Turma). O art. 557, do CPC, com a redação da Lei nº 9.756, de 17.12.98 dispõe que "O relator negará seguimento a recurso manifestamente inadmissível, improcedente, prejudicado ou em confronto com súmula ou jurisprudência dominante do respectivo Tribunal, do Supremo Tribunal Federal, ou de Tribunal Superior". Verifica-se, portanto, que, sendo manifestamente inadmissível o recurso, pode o relator, com base no dispositivo acima citado, negar seguimento ao apelo. ANTE O EXPOSTO, faço uso da prerrogativa assegurada ao Relator pelo art. 557, do CPC, com a redação que lhe foi dada pela Lei nº 9.756/98 e nego seguimento ao presente recurso, por falta de delimitação dos valores impugnados, mantendo o disposto no artigo 897, parágrafo 1º, da CLT, conforme os fundamentos acima. Publique-se. Belém, 17 de novembro de 1999. HAROLD DO D. A. GAMA ALVES Juiz Relator

3ª JUNTA DE CONCILIAÇÃO E JULGAMENTO DE BELÉM

EDITAL DE PRAÇA Nº 307/99 COM PRAZO DE 20 DIAS

O Doutor FRANCISCO SÉRGIO SILVA ROCHA, Juiz do Trabalho Presidente da 3ª JCJ de Belém, FAZ SABER a todos quantos o presente edital VIREM ou dele tomarem ciência, que no dia 15 de dezembro de 1999 às 13:00 horas na sede desta Junta a TV. D. Pedro I, 746, será levado a público pregão de venda e arrematação a quem oferecer o maior lance, ao bem penhorado nos autos do Processo nº 3ª JCJ-1083/1999-x, em que são partes: ADMILSON SARMENTO COIMBRA, exequente, e BELOVIDRO COMÉRCIO E REPRESENTAÇÃO LTDA e LAURO MONTEIRO JUNIOR, executados, constante de: 1 - 02 (DOIS) AR CONDICIONADOS MARCA SANYO, COR CINZA, EM BOM ESTADO, FUNCIONANDO, 10.300 BTUS, AVALIADO EM R\$ 400,00 (QUATROCENTOS REAIS) CADA UM, 2 - 03 (TRÊS) LÂMINAS DE VIDRO INCOLOR, DE 10 MILÍMETROS, BLINDEX, PARA INSTALAÇÃO EM FACHADAS, MEDINDO 1,00M DE LARGURA POR 2,30M DE ALTURA, SENDO CADA UMA AVALIADA EM R\$ 276,00 (DUZENTOS E SETENTA E SEIS REAIS); TOTAL DA AVALIAÇÃO: R\$ 1.628,00 (UM MIL SEISCENTOS E VINTE E OITO REAIS). Quem pretender arrematar o dito bem deverá comparecer no dia, hora e local mencionados, ficando ciente de que deverá garantir o lance com o sinal correspondente a 20% do seu valor. E, para que chegue ao conhecimento dos interessados é passado o presente EDITAL que será publicado no DIÁRIO DA JUSTIÇA e fixado no lugar de costume na sede desta Junta. Dado e passado na cidade de Belém, Estado do Pará, aos 22 dias do mês de novembro de 1999. Eu, NILSON DO CARMO BARROSO, Diretor de Secretaria da 3ª JCJ de Belém, substituí Doutor FRANCISCO SÉRGIO SILVA ROCHA, Juiz do Trabalho Presidente da 3ª JCJ de Belém

3ª JUNTA DE CONCILIAÇÃO E JULGAMENTO DE BELÉM
EXPEDIENTES

Processo nº 3ª JCJ-223/95-0

Reclamante: ADALBERTO RODRIGUES DA SILVA
Advogado: RITA HELENA BARROS FAGUNDES
Reclamado: BANCO DA AMAZONIA S/A
Advogado: DÉBORA DE AGUIAR QUEIROZ
Despacho: À RECLAMADA PARA REALIZAR O DEPÓSITO EM CONTA VINCULADA, PARA POSTERIOR DEVOLUÇÃO À EMPRESA

Processo nº 3ª JCJ-465/99-8

Reclamante: ALUISIO TEODORICO BARROS
Advogado: KATIA REGINA PEREIRA AMÉRICO
Reclamado: EMPRESA DE NAVEGAÇÃO DA AMAZONIA S/A - ENASA
Advogado: ERIKA MOREIRA BECHARA
Despacho: DECIDE A MMª 3ª JCJ-BELÉM, À UNANIMIDADE, I) DECLARAR PRESCRITOS OS CRÉDITOS DO AUTOR ANTERIORES A 23.03.94, REJEITANDO A PREJUDICIAL EM RELAÇÃO AOS DEPÓSITOS DO FGTS E MULTA DE 40%, PARA II) JULGAR EM PARTE PROCEDENTE A RECLAMAÇÃO TRABALHISTA AJUIZADA PELO RECLAMANTE ALUISIO TEODORICO BARROS EM FACE DA RECLAMADA EMPRESA DE NAVEGAÇÃO DA AMAZONIA S/A - ENASA, PARA CONDENAR A RECLAMADA A PAGAR AO RECLAMANTE O QUE FOR APURADO EM LIQUIDAÇÃO DE SENTENÇA POR CÁLCULO, AS PARCELAS A TÍTULO DE AVISO PRÉVIO E DIFERENÇAS DA MULTA DE 40% SOBRE OS DEPÓSITOS DO FGTS, INCIDENTE SOBRE OS SAQUES FEITOS NA CONTA VINCULADA, DIFERENÇAS DOS DEPÓSITOS DO FGTS DE MARÇO, JUNHO E OUTUBRO A DEZEMBRO/91 E MULTA DE 40% JUROS DE MORA E CORREÇÃO MONETÁRIA DA FORMA DA LEI. CUMpra-se O DISPOSTO NO PROVIMENTO 01/99 DA CORREGEDORIA REGIONAL EM RELAÇÃO ÀS CONTRIBUIÇÕES PREVIDENCIÁRIAS E O PREVISTO NO PROVIMENTO 01/96 DA CORREGEDORIA GERAL DA JUSTIÇA DO TRABALHO E SÚMULA 01/98 DO E-TRT-8º REGIÃO QUANTO AO IMPOSTO DE RENDA INCIDENTE SOBRE OS CRÉDITOS DO RECLAMANTE. IMPROCEDENTES OS DEMAIS PEDIDOS POR FALTA DE AMPARO LEGAL. TUDO CONSOANTE A FUNDAMENTAÇÃO. CUSTAS PELA RECLAMADA, SOBRE O VALOR ARBITRADO À CONDENAÇÃO DE R\$ 5.000,00, NO IMPORTE DE R\$ 100,00. CIÊNCIA ÀS PARTES.

Processo nº 3ª JCJ-1691/99-0

Reclamante: JOSÉ DE RIBAMAR ARAUJO
Advogado: ANTONIO DOS SANTOS DIAS
Reclamado: EMAZA ENGENHARIA CIVIL DA AMAZONIA LTDA
Advogado: BRUNO GARCIA DE CASTRO
Despacho: RESOLVE A MMª 3ª JCJ-BELÉM, À UNANIMIDADE, CONHECER DOS EMBARGOS DE DECLARAÇÃO OPOSTOS POR EMAZA - ENGENHARIA CIVIL DA AMAZONIA S/A CONTRA JOSÉ DE RIBAMAR ARAUJO, PARA REJEITÁ-LOS, POR INEXISTIR CONTRADIÇÃO A SER SANADA, JULGANDO OS PROTELATÓRIOS, CONDENANDO O EMBARGANTE AO PAGAMENTO DE MULTA DE 1% EM FAVOR DO EMBARGADO. TUDO CONSOANTE OS TERMOS DA FUNDAMENTAÇÃO. CIÊNCIA ÀS PARTES.

Processo nº 3ª JCJ-1640/97-2

Reclamante: EMERSON SILVA MONTEIRO
Advogado: MAURO SÉRGIO DO NASCIMENTO CRUZ
Reclamado: GOLDEN CROSS ALIMENTAÇÃO REFEIÇÃO E EMPREENDIMENTOS S/A
Advogado: ANNE MARIE SPRINGER ALVES
Despacho: AO RECLAMANTE PARA CONTRAMINUTAR OS EMBARGOS À EXECUÇÃO OPOSTOS.

Processo nº 3ª JCJ-1137/96-8

Reclamante: WASHINGTON CARLOS NORONIA BARROS

Advogado: ROSSIMAR CARVALHO DOS REIS
Reclamado: BANERJ - BANCO DO ESTADO DO RIO DE JANEIRO
Advogado: MÔNICA DE MELO ALVES RIBEIRO
Despacho: AO EXEQUENTE PARA SE MANIFESTAR ACERCA DOS EMBARGOS À EXECUÇÃO DE FLS. 194/207 NO PRAZO LEGAL.

Processo nº 3ª JCJ-1436/98-X

Reclamante: JAILSON PEREIRA DE LIMA
Advogado: ROSANE BAGLIONI DAMMSKI
Reclamado: V G BERNARDES PANIFICAÇÃO E OUTROS
Advogado:
Despacho: AO RECLAMANTE PARA INFORMAR ONDE PODEM SER ENCONTRADOS OS BENS

Processo nº 3ª JCJ-1600/99-4

Reclamante: SÉRGIO RIBEIRO DA SILVA
Advogado: WALACE MARIA DE ARAUJO CORREA
Reclamado: CENTRAIS ELÉTRICAS DO PARÁ S/A
Advogado: DENNIS DE ALMEIDA ALVES
Despacho: AO RECLAMADO PARA CONTRAMINUTAR RECURSO ADESIVO

Processo nº 3ª JCJ-2536/92-X

Reclamante: DIONIZIO BEZERRA DOS SANTOS E OUTROS
Advogado: VILMA CHAVALLA
Reclamado: TIO TINTO DESENVOLVIMENTOS MINERAIS LTDA
Advogado: TITO EDUARDO VALENTE DO COUTO
Despacho: AO RECLAMANTE PARA SE MANIFESTAR ACERCA DO OFÍCIO DE FLS 252/273 EM 15 (QUINZE) DIAS.

Processo nº 3ª JCJ-1644/98-6

Embargante: ROSSANA RUTIGARCIA DA VEIGA GONÇALVES E OUTRO
Advogado: TITO EDUARDO VALENTE DO COUTO
Embargado: SINDICATO DOS TRABALHADORES EM EMPRESAS DE TELECOMUNICAÇÕES E OPERADORES DE MESAS TELEFÔNICAS NO ESTADO DO PARÁ
Advogado: MARIA LUCIA DA SILVA PIMENTEL
Despacho: ANTE O EXPOSTO ÀS FLS. 332/335, CONHEÇO DOS EMBARGOS DE TERCEIRO OPOSTOS E LHEIS DOU PROVIMENTO, DETERMINAR A LIBERAÇÃO DO BEM CONSTRITO, CONFORME OS FUNDAMENTOS. CUSTAS PELO EMBARGADO SOBRE O VALOR DE R\$ 1.000,00, EM R\$ 20,00, FICANDO ISENTO CIÊNCIA ÀS PARTES.

MINISTÉRIO PÚBLICO

PORTARIA Nº 1358/99-SGMP

A PROCURADORA DE JUSTIÇA LUZIA NADJA GUIMARÃES NASCIMENTO, usando das atribuições que lhe foram delegadas pela Portaria nº 560/99-PGJ, de 06 de abril de 1999,
CONSIDERANDO o disposto no art. 199 da Lei nº 5.810, de 24.01.94,
RESOLVE:
I - INSTAURAR PROCESSO DE SINDICÂNCIA para apurar denúncia de INFRAÇÃO DE TRÂNSITO, tipificada no art. 208, da Lei nº 9.507/97, conforme fatos relatados na folha 02 e 03 do processo nº 3698/99-SGMP, imputada a servidor deste Órgão, ocorrida na Av. Júlio Cesar esquina com a Av. Almirante Barroso, no dia 20.10.99, às 09h e 45min,
II - DESIGNAR JOSÉ VENÍCIUS FRANCO DE OLIVEIRA, GEORGIA CARDOSO HESKET e PATRÍCIA COIMBRA FURTADO, servidores efetivos e estáveis ocupantes do cargo de Auxiliar de Administração, para, sob a presidência do primeiro, integrarem a Comissão de Sindicância, objetivando a apuração dos fatos e as respectivas responsabilidades administrativas, no prazo de 30 (trinta) dias, a contar da publicação da presente Portaria.
II - TORNAR SEM EFEITO a Portaria nº 1324/99-SGMP, de 08.11.99, publicada no DOE de 11.11.99.
DÊ-SE CIÊNCIA, REGISTRE-SE E CUMpra-SE.
SECRETARIA-GERAL DO MINISTÉRIO PÚBLICO, Belém, 16 de novembro de 1999.
LUZIA NADJA GUIMARÃES NASCIMENTO
Procuradora de Justiça Secretária Geral

PORTARIA Nº 1348/99-SGMP

A PROCURADORA DE JUSTIÇA LUZIA NADJA GUIMARÃES NASCIMENTO, usando das atribuições que lhe foram delegadas pela Portaria nº 560/99-PGJ, de 06 de abril de 1999,
CONSIDERANDO o disposto no art. 199 da Lei nº 5.810, de 24.01.94,
RESOLVE:
I - INSTAURAR PROCESSO DE SINDICÂNCIA para apurar fatos alegados pela Direção do Departamento Médico-Odontológico, constantes da folha 02, do Processo nº 1914/99-SGMP,
II - DESIGNAR JOSÉ VENÍCIUS FRANCO DE OLIVEIRA, MARIA ANGÉLICA PAULA DE FREITAS e DOMINGOS LOPES PEREIRA, servidores efetivos e estáveis ocupantes do cargo de Auxiliar de Administração, para, sob a presidência do primeiro, integrarem a Comissão de Sindicância, objetivando a apuração dos fatos e as respectivas responsabilidades administrativas, no prazo de 30 (trinta) dias, a contar da publicação da presente Portaria.
II - TORNAR SEM EFEITO a Portaria nº 1225/99-SGMP, de 18.10.99, publicada no DOE de 22.10.99.
DÊ-SE CIÊNCIA, REGISTRE-SE E CUMpra-SE.
SECRETARIA-GERAL DO MINISTÉRIO PÚBLICO, Belém, 12 de novembro de 1999

LUZIA NADJA GUIMARÃES NASCIMENTO
Procuradora de Justiça Secretária Geral

PORTARIA Nº 1350/99-SGMP

A PROCURADORA DE JUSTIÇA LUZIA NADJA GUIMARÃES NASCIMENTO, usando das atribuições que lhe foram delegadas pela Portaria nº 560/99-PGJ, de 06 de abril de 1999,
CONSIDERANDO o disposto no art. 199 da Lei nº 5.810, de 24.01.94,
RESOLVE:
I - CONSTITUIR COMISSÃO DE SINDICÂNCIA para apurar fatos relatados nas folhas 02 e 05 do Processo nº 2682/99-SGMP, imputados a servidor deste Órgão, ocorrida na Rod. Augusto Montenegro, no dia 25.10.99;
II - DESIGNAR os servidores JOSÉ VENÍCIUS FRANCO DE OLIVEIRA, GEORGIA CARDOSO HESKET e CLÉLIA ALVES DE OLIVEIRA, efetivos e estáveis, ocupantes do cargo de Auxiliar de Administração, para, sob a presidência do primeiro, integrarem a Comissão de Sindicância, objetivando a apuração dos fatos e as respectivas responsabilidades administrativas, no prazo de 30 (trinta) dias, a contar da publicação da presente Portaria.
DÊ-SE CIÊNCIA, REGISTRE-SE E CUMpra-SE.
SECRETARIA-GERAL DO MINISTÉRIO PÚBLICO, Belém, 12 de novembro de 1999

LUZIA NADJA GUIMARÃES NASCIMENTO

Procuradora de Justiça Secretária Geral

PORTARIA Nº 1379/99-SGMP

A PROCURADORA DE JUSTIÇA LUZIA NADJA GUIMARÃES NASCIMENTO, usando das atribuições que lhe foram delegadas pela Portaria nº 560/99-PGJ, de 06 de abril de 1999,
CONSIDERANDO o disposto no art. 199 da Lei nº 5.810, de 24.01.94,
RESOLVE:
I - INSTAURAR PROCESSO DE SINDICÂNCIA para apurar denúncia de INFRAÇÃO DE TRÂNSITO, tipificada no art. 208, da Lei nº 9.507/97, conforme fatos relatados na folha 02 e no Auto de Notificação de Infração na folha 03, do Processo nº 1133/99-SGMP, imputada a servidor deste Órgão, ocorrida na Av. Almirante Barroso esquina com a Trav. Tavares Bastos, ocorrida às 09h e 55min, do dia 29.05.99,
II - DESIGNAR os servidores GILSON PEREIRA COSTA, ROSE MARY FERNANDES LOPES e MARIA ANGÉLICA PAULA DE FREITAS, efetivos e estáveis, ocupantes do cargo de Auxiliar de Administração, para, sob a presidência do primeiro, integrarem a Comissão de Sindicância, objetivando a apuração dos fatos e as respectivas responsabilidades administrativas, no prazo de 30 (trinta) dias, a contar da publicação da presente Portaria,
II - TORNAR SEM EFEITO a Portaria nº 1369/99-SGMP, de 08.11.99, publicada no DOE de 11.11.99.
DÊ-SE CIÊNCIA, REGISTRE-SE E CUMpra-SE.
SECRETARIA-GERAL DO MINISTÉRIO PÚBLICO, Belém, 18 de novembro de 1999.

LUZIA NADJA GUIMARÃES NASCIMENTO

Procuradora de Justiça Secretária Geral

PORTARIA Nº 1358/99-SGMP

A PROCURADORA DE JUSTIÇA LUZIA NADJA GUIMARÃES NASCIMENTO, usando das atribuições que lhe foram delegadas pela Portaria nº 560/99-PGJ, de 06 de abril de 1999,
CONSIDERANDO o disposto no art. 199 da Lei nº 5.810, de 24.01.94,
RESOLVE:
I - INSTAURAR PROCESSO DE SINDICÂNCIA para apurar denúncia de INFRAÇÃO DE TRÂNSITO, tipificada no art. 208, da Lei nº 9.507/97, conforme fatos relatados na folha 02 e 03 do processo nº 3698/99-SGMP, imputada a servidor deste Órgão, ocorrida na Av. Júlio Cesar esquina com a Av. Almirante Barroso, no dia 20.10.99, às 09h e 45min,
II - DESIGNAR JOSÉ VENÍCIUS FRANCO DE OLIVEIRA, GEORGIA CARDOSO HESKET e PATRÍCIA COIMBRA FURTADO, servidores efetivos e estáveis ocupantes do cargo de Auxiliar de Administração, para, sob a presidência do primeiro, integrarem a Comissão de Sindicância, objetivando a apuração dos fatos e as respectivas responsabilidades administrativas, no prazo de 30 (trinta) dias, a contar da publicação da presente Portaria.
II - TORNAR SEM EFEITO a Portaria nº 1324/99-SGMP, de 08.11.99, publicada no DOE de 11.11.99.
DÊ-SE CIÊNCIA, REGISTRE-SE E CUMpra-SE.
SECRETARIA-GERAL DO MINISTÉRIO PÚBLICO, Belém, 16 de novembro de 1999.

LUZIA NADJA GUIMARÃES NASCIMENTO

Procuradora de Justiça Secretária Geral

EXTRATO DE NOTA DE EMPENHO

Modalidade: Tomada de Preços nº 002/99-MP/PA
Nº do Empenho: 1999NE02367
Data: 18/11/99
Objeto: Aquisição de equipamentos de informática.
Partes: Ministério Público do Estado do Pará e Itautec Filco S/A - Grupo Itautec Filco.
Valor: R\$ 217.800,00 (Duzentos e dezessete mil e oitocentos reais)
Doação Orçamentária: Atividade: 12101.0200.4001420160000
Elemento de Despesa: 4590-52

EXTRATO DE NOTA DE EMPENHO

Modalidade: Tomada de Preços nº 002/99-MP/PA
Nº do Empenho: 1999NE02370
Data: 18/11/99
Objeto: Aquisição de equipamentos de informática.
Partes: Ministério Público do Estado do Pará e J.R. Santos Equipamentos - M.E.
Valor: R\$ 49.799,32 (Quarenta e nove mil, setecentos e noventa e nove reais e trinta e dois centavos)

Dotação Orçamentária: Atividade: 12101.02004001420160000
Elemento de Despesa: 4590-52

CONSELHO SUPERIOR

Extrato da Ata da Reunião Ordinária do Egrégio Conselho Superior do Ministério Público do Estado do Pará, em 11.08.99

Aos onze dias do mês de agosto do ano de mil novecentos e noventa e nove, às 15:30 horas, no Plenário, localizado no quarto andar do Edifício Sede do Ministério Público, sito à Rua João Diogo nº 100, reuniu-se o Egrégio Conselho Superior do Ministério Público, presentes o Exmo. Sr. Dr. GERALDO DE MENDONÇA ROCHA, Procurador-Geral de Justiça, que presidiu a sessão, na qualidade de Presidente do Conselho Superior do Ministério Público, a Exma. Sr. Dra. VÂNIA SILVEIRA, Corregedora-Geral, em exercício, como membros, a Exma. Sr. Dra. LUZIA NADJA GUIMARÃES NASCIMENTO, que secretaria os trabalhos, na condição de Secretária Geral do Ministério Público, o Conselheiro Convocado Dr. GERALDO MAGELA PINTO DE SOUZA, em substituição ao Dr. ADÉLIO MENDES DOSSANTOS, que encontra-se em gozo de licença médica; Dr. ALMERINDO CARDOSO LEITÃO, Dr. MARCOS ANTONIO FERREIRA DAS NEVES e Dr. PAULO AFONSO DE OLIVEIRA FALCÃO. Aberta a sessão, o Exmo. Sr. Presidente, Dr. GERALDO DE MENDONÇA ROCHA, informa o primeiro item da pauta, pertinente à Ata da Reunião Ordinária de 27.07.99, que foi presidida pelo Procurador-Geral de Justiça, em exercício, Dr. ANTONIO DA SILVA MEDEIROS, aprovada por unanimidade e sem reitificações pelos Conselheiros presentes, que participaram da Sessão. Ato contínuo, no segundo item, houve a comunicação de vagas para remoção na 3ª Entrância: 2ª Promotoria de Justiça do Consumidor, 2ª Promotoria de Justiça de Execuções Penais e 2ª Promotoria de Justiça Militar e concedida a palavra a Exma. Sr. Conselheira Dra. LUZIA NADJA, que manifesta-se explicando que as vagas foram abertas em virtude da promoção dos Promotores de Justiça IOLANDA BRASILEIRO PARENTE, EDUARDO BARLETA DE ALMEIDA e MARIZA MACHADO DA SILVA LIMA ao cargo de Procurador de Justiça, bem como ter sido ANTIGUIDADE o último critério observado para efeito de remoção na 3ª Entrância devendo ser a vaga de DEFESA DO CONSUMIDOR observado o critério de MERECIMENTO, EXECUÇÕES PENAS: ANTIGUIDADE e MILITAR: MERECIMENTO. O Exmo. Sr. Presidente concede a palavra ao Exmo. Sr. Conselheiro Dr. MARCO ANTONIO NEVES, que manifesta-se dizendo que o momento exato de abertura das vagas é quando o antigo titular assume o novo cargo ou é publicado o ato de aposentadoria. O Exmo. Sr. Presidente, autoriza a secretária do Egrégio Conselho Superior a publicar os Editais com as vagas para remoção nas Promotorias de 3ª Entrância, de acordo com os critérios apresentados, logo após a publicação da Lista de Antiguidade. No terceiro item da Pauta o Exmo. Sr. Presidente comunica aos membros do Conselho, que o Dr. ALDIR JORGE VIANA, único inscrito para remoção na vaga de Itaituba, protocolou pedido formal de desistência, reassumindo a Promotoria da qual é titular em Santarém. Portanto não há inscritos para preenchimento da vaga de Itaituba, tendo que ser publicado novo Edital para preenchimento da vaga por promoção, após a publicação da lista de antiguidade. Como quarto item, apreciação do relatório e voto referente ao Processo nº 263/99-MP/PG, da Exma. Conselheira LUZIA NADJA GUIMARÃES NASCIMENTO, referente a Portaria nº 001/99-1ª PJD, do Dr. GILSON FRUTUOSO ABADDE, tendo sido aceito a unanimidade, o voto da Conselheira Relatora pela homologação do arquivamento e retorno dos autos a Promotoria de origem. Em seguida, apreciação do expediente da lavra da Exma. Sr. Dra. CÉLIA FILOCREÃO GONÇALVES, Promotora de Justiça da Capital, como quinto item da Pauta. O Exmo. Sr. Presidente concede a palavra a Exma. Sr. Corregedora, em exercício, Dra. VÂNIA LÚCIA SILVEIRA, que diz que de acordo com disposto no segundo item da pauta, o expediente em discussão perdeu o objeto. Diante do exposto, os conselheiros concluíram que o expediente deve ser considerado prejudicado. O Exmo. Sr. Presidente, informa o sexto item da Pauta referente aprovação da lista de antiguidade dos membros do Ministério Público, do ano de 1998 - Res. nº 003/99-CSMP. Iniciados os debates o Exmo. Sr. Presidente, informa a necessidade de modificações no texto da Res. 003/99, no Art. 1º, para que esta fique idêntica ao da Resolução de 1997, acrescentando a palavra aprovar e concede a palavra ao Exmo. Sr. Conselheiro Dr. MARCO ANTONIO NEVES, que manifesta a necessidade de numeração na lista de antiguidade, uma vez que já foi procedido o desempate observando os critérios legais, deve se observar a classificação numérica individual, sem acumular um ou mais indivíduos na mesma posição. O Exmo. Sr. Presidente, concordou com o exposto pelo Conselheiro. Concedida a palavra a Exma. Sr. Corregedora-Geral, em exercício, Dra. VÂNIA LÚCIA SILVEIRA, esta manifesta-se a favor da correção da lista pela ordem numérica e a Exma. Sr. Conselheira Dra. LUZIA NADJA, manifesta-se por não haver necessidade de numeração, pois já foi feito o desempate e as posições já foram definidas. O Exmo. Sr. Presidente determina a secretária do Conselho que oficie aos Ministérios Públicos de Minas Gerais e Rio Grande do Sul e São Paulo, solicitando informações sobre a colocação por antiguidade dos membros dessas Instituições. Ficando suspensa a publicação da lista de antiguidade e demais editais pendentes, até a próxima reunião, quando será definido pela colocação ou não de numeração. E, nada mais havendo a ser tratado, foi encerrada a reunião do Egrégio Conselho, lavrada a ata por mim, Procuradora de Justiça e Secretária do Conselho Superior, e assinada por todos os presentes.

LUZIA NADJA GUIMARÃES NASCIMENTO
Procuradora de Justiça
Secretária do Conselho Superior do Ministério Público

Extrato da Ata da Reunião Ordinária do Egrégio Conselho Superior do Ministério Público do Estado do Pará, em 04.11.99

Aos quatro dias do mês de novembro do ano de mil novecentos e noventa e nove, às 15:00 horas, no Plenário, localizado no quarto andar do Edifício Sede do Ministério Público, sito à Rua João Diogo nº 100, reuniu-se o Egrégio Conselho Superior do Ministério Público, presentes o Exmo. Sr. Dr. GERALDO DE MENDONÇA ROCHA, Procurador-Geral de Justiça, que presidiu a sessão, na qualidade de Presidente do Conselho Superior do Ministério Público, o Exmo. Sr. Dr. FRANCISCO BARBOSA DE OLIVEIRA, Corregedor-Geral, como membros, a

Exma. Sr. Dra. LUZIA NADJA GUIMARÃES NASCIMENTO, que secretaria os trabalhos, na condição de Secretária Geral do Ministério Público, o Conselheiro Convocado Dr. GERALDO MAGELA PINTO DE SOUZA, em substituição ao Dr. ADÉLIO MENDES DOSSANTOS, que encontra-se em gozo de licença médica, Dr. ALMERINDO CARDOSO LEITÃO, e Dr. PAULO AFONSO DE OLIVEIRA FALCÃO. Aberta a sessão, o Exmo. Sr. Presidente, Dr. GERALDO DE MENDONÇA ROCHA, informa o primeiro item da pauta, pertinente à aprovação da Ata da Reunião Ordinária de 21.10.99, a qual foi aprovada por unanimidade com algumas correções ortográficas apresentadas pelos Conselheiros Dr. GERALDO MAGELA e Dr. PAULO AFONSO DE OLIVEIRA FALCÃO. O Exmo. Sr. Presidente, informa adiantamento para próxima semana dos itens quatro a onze referentes a votação dos Processos de Promoção e Remoção em razão da ausência justificada do Exmo. Sr. Conselheiro Dr. MARCOS ANTONIO FERREIRA DAS NEVES. No segundo item da pauta, apreciação do Ofício 150/99-MP/PJS, da lavra do Promotor de Justiça Dr. ALEXANDRE B. S. COUTO NETO, que trata de pedido de autorização para participar do Curso de Pós-Graduação em Direito Penal e Processual Penal promovido pela Ordem dos advogados do Brasil e Universidade Estácio de Sá, à se realizar de outubro de 1999 a junho de 2001, com as aulas acontecendo sexta à noite e sábado durante o dia, um final de semana por mês, nesta cidade, por decisão unânime do Egrégio Conselho Superior fica autorizado o Promotor de Justiça a frequentar o curso e determinado a secretária do Conselho que oficie ao interessado, solicitando ao mesmo que faça juntada dos documentos complementares para fins de arquivo respectivo. Dando continuidade, como terceiro item, a apreciação do Ofício 206/99-1ª PJJ, da lavra do Promotor de Justiça Dr. SILVIO PAULO BRABO RODRIGUES, que encaminha Processo para distribuição, tendo sido sorteado e distribuído ao Exmo. Sr. Conselheiro Dr. MARCOS ANTONIO DAS NEVES. Dando prosseguimento o Exmo. Sr. Presidente, anuncia o quarto item, que trata da Comissão do Concurso para Membros do Ministério Público. Em Reunião Ordinária deste Egrégio Conselho no dia 28.04.98, foi constituída uma Comissão de Concurso. Determina a secretária do Conselho, que oficie a Assessoria Jurídica da Procuradoria-Geral de Justiça, solicitando parecer. E, nada mais havendo a ser tratado, foi encerrada a reunião do Egrégio Conselho, lavrada a ata por mim, Procuradora de Justiça e Secretária do Conselho Superior, e assinada por todos os presentes.

LUZIA NADJA GUIMARÃES NASCIMENTO
Procuradora de Justiça
Secretária do Conselho Superior do Ministério Público

Extrato da Ata da Reunião Ordinária do Egrégio Conselho Superior do Ministério Público do Estado do Pará, em 10.11.99.

Aos dez dias do mês de novembro do ano de mil novecentos e noventa e nove, às quinze horas, no Plenário, localizado no quarto andar do Edifício Sede do Ministério Público, sito à Rua João Diogo nº 100, reuniu-se o Egrégio Conselho Superior do Ministério Público, presentes o Exmo. Sr. Dr. ANTONIO DA SILVA MEDEIROS, substituto legal do Procurador-Geral de Justiça, que presidiu a sessão, na qualidade de Presidente do Conselho Superior do Ministério Público, a Exma. Sr. Dra. VÂNIA LÚCIA SILVEIRA AZEVEDO DA SILVA, Corregedora-Geral, em exercício, como membros, a Exma. Sr. Dra. LUZIA NADJA GUIMARÃES NASCIMENTO, que secretaria os trabalhos, na condição de Secretária Geral do Ministério Público, o Conselheiro Convocado Dr. GERALDO MAGELA PINTO DE SOUZA, em substituição ao Dr. ADÉLIO MENDES DOSSANTOS, que encontra-se em gozo de licença médica; Dr. ALMERINDO CARDOSO LEITÃO, Dr. MARCOS ANTONIO FERREIRA DAS NEVES e Dr. PAULO AFONSO DE OLIVEIRA FALCÃO. Aberta a sessão, o Exmo. Sr. Presidente, Dr. ANTONIO DA SILVA MEDEIROS, informa o primeiro item da pauta, pertinente à aprovação da ata da reunião ordinária de 04.11.99, a qual foi aprovada por unanimidade e sem reitificações. Como segundo item, votação da REMOÇÃO para 1ª Promotoria de Justiça de Abaetetuba, pelo critério de MERECIMENTO e concede a palavra a Exma. Sr. Corregedora-Geral, em exercício Dra. VÂNIA LÚCIA SILVEIRA, para relatório que diz que somente o Dr. MILTON LUIS LOBO DE MENEZES, encontra-se na primeira metade da lista, razão pela qual os demais candidatos concorrerão em igualdade de condições. O Exmo. Sr. Presidente, concede a palavra ao Exmo. Sr. Conselheiro Dr. MARCOS ANTONIO DAS NEVES, que diz que de acordo com HUGO NIGRO MAZZILLI, havendo casos de promoção ou remoção onde apenas um ou dois candidatos preenchem os requisitos objetivos de estar no primeiro quinto ou na primeira metade da lista e ter dois anos de exercício efetivo, somente estes terão direito a concorrer ao pleno, os demais poderão integrar a lista, porém terão direito somente a indicação, estando de acordo, inclusive, com a Constituição Federal, no seu Art. 93, inciso 2º, alínea "b". Concedida a palavra a Exma. Sr. Conselheira Dra. LUZIA NADJA, lembra existir uma Súmula nº 004/99-CSMP que define que os requisitos devem ser observados no ato da inscrição, portanto, se o Conselho Superior posicionar-se de forma diferente tal Súmula deverá ser anulada. Exmo. Sr. Presidente concede a palavra ao Exmo. Sr. Conselheiro Dr. MARCOS ANTONIO DAS NEVES, que afirma que tal entendimento viola a própria Constituição Federal e tem por base a antiga Lei Orgânica Estadual, e esta estabelecia que quando o número de candidatos fosse inferior a três os outros candidatos poderiam concorrer para que pudesse ser formada a lista tripartite, porém é fato, que existem listas com dois ou somente um candidato o que não inviabiliza sua formação e que, portanto o fato de serem colocados Promotores de Justiça que não estão no primeiro quinto ou na primeira metade, seria violar o próprio requisito objetivo da Lei, salvo se não houver com tais requisitos quem aceite o lugar vago. O Exmo. Sr. Presidente, concede a palavra ao Exmo. Sr. Conselheiro Dr. GERALDO MAGELA, que ressalta a importância da análise aprofundada do assunto no que tange a composição da lista, uma vez que apenas um candidato preenche os requisitos e os demais concorrem apenas no sentido de consequência, terra que ser definido se este candidato integrará de forma compulsória ou deprecária de votação. A Exma. Sr. Conselheira Dra. LUZIA NADJA, esclarece que mesmo por antiguidade o candidato precisa ser confirmado pelo Conselho Superior. Concedida a palavra ao Exmo. Sr. Conselheiro Dr. MARCOS ANTONIO DAS NEVES, diz que segundo MAZZILLI, a votação deverá proceder-se da mesma forma que por antiguidade, segundo o raciocínio análogo. O Exmo. Sr. Presidente, concede a palavra ao Exmo.

Sr. Conselheiro Dr. ALMERINDO LEITÃO, este propõe, que diante do questionamento surgido e da ausência do Dr. FRANCISCO BARBOSA, responsável pela emissão dos pareceres constantes nos processos, este item da pauta seja suspenso, para que possa ser melhor estudado por todos os Conselheiros e os demais itens sejam analisados individualmente, também esclarece que só está se manifestando neste item porque seu irmão formulou pedido de desistência à remoção estadual. A Exma. Sr. Conselheira Dra. LUZIA NADJA, concorda com a suspensão para que o assunto seja melhor avaliado, de forma não causar prejuízos aos Promotores de Justiça. Concedida a palavra a Exma. Sr. Corregedora-Geral, em exercício Dra. VÂNIA LÚCIA SILVEIRA, relembra que os pareceres são da lavra do Dr. FRANCISCO BARBOSA, e seguiu o entendimento que já vinha sendo adotado por vários Corregedores, a muito tempo, diz também que existe uma decisão do Supremo Tribunal Federal, de que a indicação poderá ser de número inferior a três para lista tripartite para Remoção e por analogia pode ser aplicada a Promoção, devendo o caso ser estudado mais detalhadamente. O Exmo. Sr. Presidente, registra a desistência do Dr. NATANAEL LEITÃO, e inicia a votação para decidir o adiamento, até que a haja uma decisão conclusiva sobre o assunto. Procedida a votação, foi aprovado o adiamento pela maioria dos votos. Como terceiro item, votação da PROMOÇÃO, para Promotora de Justiça de Itaituba, pelo critério de ANTIGUIDADE, concede a palavra a Exma. Sr. Corregedora-Geral, em exercício Dra. VÂNIA LÚCIA SILVEIRA, para o parecer, no qual foi verificado que o Dr. JOSÉ NAZARENO BARROS ANDRÉ, é o mais antigo dentre os candidatos inscritos, reunindo condições para ser indicado a vaga ofertada. Procedida a votação o Exmo. Sr. Presidente, anuncia como resultado a aprovação à unanimidade de votos do Dr. JOSÉ NAZARENO BARROS ANDRÉ, tendo sido promovido por antiguidade para Promotoria de Justiça de Itaituba. O quarto item, votação da PROMOÇÃO para 1ª Promotoria de Justiça de Icoaraci, pelo critério de ANTIGUIDADE, concede a palavra a Exma. Sr. Corregedora-Geral, em exercício Dra. VÂNIA LÚCIA SILVEIRA, para o parecer, no qual foi verificado que o Dr. NILTON GURJÃO DAS CHAGAS, titular da 1ª Promotoria de Justiça Cível de Amanuêndua, é o mais antigo dentre os candidatos inscritos, resultando-se no entanto, que o mesmo foi promovido pelo critério de antiguidade para a Promotoria de Justiça da Infância e Juventude e requereu a desistência de sua inscrição, sendo o segundo mais antigo o Dr. JOSÉ RUI DE ALMEIDA BARBOSA, reunindo condições para ser indicado a vaga ofertada. Procedida a votação foi aprovada à unanimidade de votos o Dr. JOSÉ RUI DE ALMEIDA BARBOSA, tendo sido promovido por antiguidade para 1ª Promotoria de Justiça de Icoaraci. No quinto item, a votação da PROMOÇÃO para 2ª Promotora de Justiça de Icoaraci, pelo critério de MERECIMENTO, O Exmo. Sr. Presidente, concede a palavra a Exma. Sr. Corregedora-Geral, em exercício para leitura de seu relatório e registra o pedido de desistência do Dr. NILTON GURJÃO DAS CHAGAS e da Dra. FLORINDA FURTADO GOMES. O Exmo. Sr. Presidente, concede a palavra ao Exmo. Sr. Conselheiro Dr. MARCOS ANTONIO DAS NEVES, que afirma ser este caso análogo ao ocorrido na remoção para Abaetetuba, pois tendo havido duas desistências apenas dois candidatos continuam concorrendo, porém a Exma. Sr. Corregedora-Geral, em exercício, discorda de tal colocação, pois neste caso, no momento da inscrição quatro candidatos preenchiam os requisitos, portanto havia o número legal para que fosse formada a lista tripartite, se dois candidatos desistiram nada impede que os outros dois continuem concorrendo. O Exmo. Sr. Presidente, concede a palavra ao Exmo. Sr. Conselheiro Dr. ALMERINDO LEITÃO, que manifesta-se impedido de discutir e votar. O Exmo. Sr. Presidente, concede a palavra ao Exmo. Sr. Dr. GERALDO MAGELA, que ressalta a importância da manifestação da Corregedora e diz que quando o Corregedor se manifestou na Remoção para Abaetetuba, era sabido que apenas um candidato preenchia os requisitos, no entanto quando elaborou seu parecer na Promoção para Icoaraci, era fato que quatro candidatos preenchiam os requisitos e se dois desistiram, ainda restam dois candidatos e mesmo que só houvesse um, nada impediria que fosse votado. O Exmo. Sr. Conselheiro Dr. MARCOS ANTONIO DAS NEVES, ressalta a necessidade de regulamentar os pedidos de desistência, para que não ocorram casos desta natureza. O Exmo. Sr. Presidente, coloca em votação a necessidade de adiamento deste item, tendo a maioria decidido que não deveria ser adiado, procedeu-se a votação. Apurado o resultado o Dr. FIRMINO ARAÚJO DE MATOS, obteve 6 votos tendo sido promovido para 2ª Promotoria de Justiça de Icoaraci, pelo critério de merecimento. O sexto item, votação da REMOÇÃO para Promotoria de Justiça de Defesa do Consumidor, pelo critério de MERECIMENTO, é concedida a palavra a Exma. Sr. Corregedora-Geral, para leitura de seu relatório, registra a desistência da Dra. IVELISE PINHEIRO PINTO, e conclui que o Dr. WALDIR MACIEIRA DA COSTA FILHO, não integra a primeira metade da lista de antiguidade, porém tendo sido o único interessado na presente Remoção encontra-se apto a concorrer. Procedida a votação, foi aprovado por unanimidade de votos o Dr. WALDIR MACIEIRA DA COSTA FILHO, e removido para a Promotora de Justiça de Defesa do Consumidor. No sétimo item, votação da REMOÇÃO para Promotoria de Justiça de Execuções Penais, pelo critério de ANTIGUIDADE, a Exma. Sr. Corregedora-Geral, em exercício após leitura do relatório registra a desistência da Dra. IVELISE PINHEIRO PINTO, e anuncia que após análise da lista de antiguidade verificou-se que a Dra. MARIA CÉLIA FILOREÃO GONÇALVES, é a mais antiga dentre os candidatos inscritos, reunindo condições para concorrer a vaga ofertada e procedida a votação, foi removida a unanimidade de votos para a Promotoria de Justiça de Execuções Penais, pelo critério de antiguidade. O Exmo. Sr. Presidente, anuncia o oitavo item, votação da REMOÇÃO para Promotoria de Justiça Militar pelo critério de MERECIMENTO e concede a palavra a Exma. Sr. Dra. VÂNIA LÚCIA SILVEIRA, para leitura do relatório da Corregedora-Geral, que diz que apenas o Dr. ARMANDO BRASIL TEIXEIRA, inscreveu-se à vaga para Remoção e que o mesmo não consta da primeira metade da lista de antiguidade. No entanto, por ter sido o único inscrito, encontra-se apto a concorrer e procedida a votação por unanimidade de votos foi removido para Promotoria de Justiça Militar, pelo critério de merecimento o Dr. ARMANDO BRASIL TEIXEIRA. E, nada mais havendo a ser tratado, foi encerrada a reunião do Egrégio Conselho, lavrada a ata por mim, Procuradora de Justiça e Secretária do Conselho Superior, e assinada por todos os presentes.

LUZIA NADJA GUIMARÃES NASCIMENTO

Secretária do Conselho Superior do Ministério Público

"Biblioteca PAJ do 'Arthur Viana'"