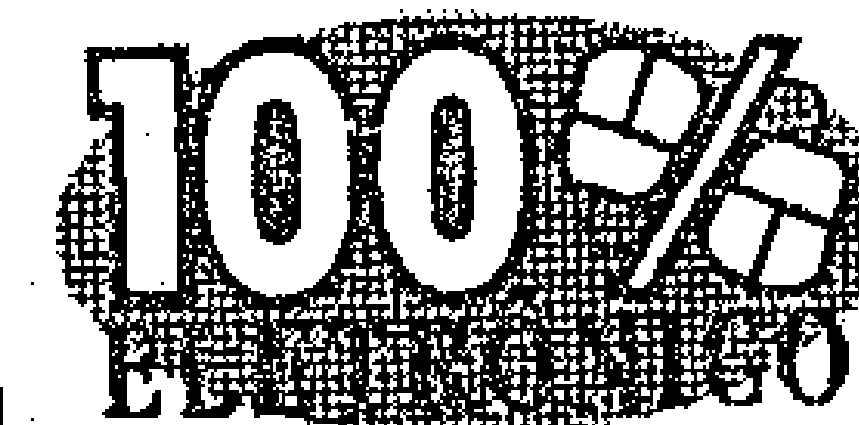




Ano CVIII da IOE
110ª da República
Nº 29.217

DIÁRIO OFICIAL

Belém, segunda-feira,
22 de maio de 2000



04 cadernos - 48 páginas

PODER EXECUTIVO

REPÚBLICA FEDERATIVA DO BRASIL - ESTADO DO PARÁ

A HISTÓRIA NO DIÁRIO OFICIAL

AUGUSTO MONTENEGRO (XXII)

Quando Augusto Montenegro iniciou o seu governo no Estado, a distribuição e execução dos serviços da administração pública eram efetuados através de apenas uma Secretaria Geral.

Segundo Montenegro, esse processo era arcaico e contrariava o desenvolvimento e eficácia dos serviços públicos. Assim, era necessário uma urgente reforma administrativa para maior desempenho das repartições estaduais.

Antes de partir para a reforma administrativa, o governador efetuou as primeiras nomeações. Entre elas, a do tenente-coronel Raymundo Cyriaco Alves da Cunha para exercer a função de inspetor do Tesouro do Estado; dr. Thomaz de Paula Ribeiro, Juiz de Direito, para o cargo de chefe de segurança pública e o Bacharel Francisco de Gouvêa Cunha Barreto, para a sub-procuradoria geral do Estado.



www.ioepa.com.br
e-mail: diario@ioepa.com.br

NAFI estabelece procedimentos para folha suplementar de pessoal

O Núcleo Administrativo Financeiro do Estado, através da instrução normativa nº 002/00, informa quais são os procedimentos para processar folhas suplementares de pessoal, a cargo dos órgãos da administração estadual direta e indireta, cujas folhas de pagamentos

são processadas através do Sistema de Cadastro de Recursos Humanos (SCRH). A medida tem o objetivo de manter rigoroso controle nos gastos com pessoal, adequando-se à Lei Complementar Federal nº 101, de 04 de maio de 2000.

(Caderno 2 - Pág. 4)

Empresa Henvil vai operar a travessia Belém-Camará

A Arcon assina o contrato de concessão nº 01/00 com a empresa Henvil - Transportes Ltda. De acordo com o contrato a empresa fica autorizada a operar, administrar e explorar os serviços de transportes hidroviário intermunicipal de passageiros e veículos, no Pará, da linha Icoaracy (Be-

lém) - Camará (Salvaterra); e travessias Soure-Salvaterra e Soure-Cachoeira do Arari.

A empresa também utilizará duas embarcações de propriedade da Setran. O contrato tem validade de dez anos.

(Caderno 2 - Pág. 3)

Manutenção do Provita

A Secretaria Executiva de Justiça assina convênio com o Ministério da Justiça, no valor de R\$ 94 mil, para manutenção do Programa de Assistência a Vítimas e a Testemunhas Ameaçadas (Provita), no Estado do Pará.

(Caderno 1 - Pág. 11)

Convênios da Seplan

A Seplan assina convênios com a Prefeitura Municipal de Canaã dos Carajás para construção e aparelhamento de um centro profissionalizante, além da ampliação do sistema de abastecimento de água.

(Caderno 1 - Pág. 5)

Mão-de-obra de internos

A Fundação Santa Casa de Misericórdia vai absorver mão-de-obra de internos da Casa do Albergado, que estejam cumprindo pena em regime aberto. O convênio para este fim foi assinado com a Superintendência do Sistema Penal e está avaliado em R\$ 62 mil.

(Caderno 2 - Pág. 4)

Abertura de estradas

A Prefeitura de Parauapebas informa que abrirá a licitação nº 003/00, no dia 7 de junho. O objetivo é a execução de serviços de abertura e reabertura de estradas vicinais na área rural do município.

(Caderno 2 - Pág. 7)



226-0556

GABINETE DO GOVERNADOR

DECRETO 4028, DE 04/05/2000

Abre no Orçamento Fiscal e da Seguridade Social, o Crédito Suplementar no valor de R\$ 6.021.000,00 em favor do Instituto de Previdência e Assistência dos Servidores do Estado do Pará.

O GOVERNADOR DO ESTADO DO PARÁ, no uso das atribuições legais que lhe confere o inciso V, do artigo 135 e com fundamento no parágrafo 13 do artigo 204, ambos da Constituição do Estado do Pará, combinados com as alíneas "a" do inciso II e inciso III, do artigo 6º da Lei nº 6.266, de 21 de dezembro de 1999.

Decreta:

Art. 1º - Fica aberto em favor do Instituto de Previdência e Assistência dos Servidores do Estado do Pará, o Crédito Suplementar no valor de R\$ 6.021.000,00 (SEIS MILHÕES, VINTE E UM MIL REAIS), destinado a reforço das dotações orçamentárias, conforme discriminação abaixo:

CÓDIGO	NATUREZA DA DESPESA	FONTE	R\$1,00 VALOR
54201.0912201252.900	349037	061	270.000
	349039	061	30.000
	349048	061	100.000
54201.0912201252.902	349034	061	20.000
	349055	061	35.000
	349092	061	360.000
54201.0912201252.903	349041	061	400.000
	349014	061	10.000
	349033	061	10.000
54201.0927200082.910	319003	061	4.500.000
	319009	061	6.000
54201.0930200082.024	349039	061	240.000
54201.0912201252.901	349040	061	40.000
TOTAL			6.021.000

Art. 2º - Os recursos necessários à execução do presente Decreto, correrão à conta da Anulação Parcial das dotações consignadas no orçamento vigente, conforme estabelecido no item III, do parágrafo 1º do artigo 43, da Lei Federal nº 4.320, de 17 de março de 1964, através das unidades orçamentárias abaixo discriminadas:

CÓDIGO	NATUREZA DA DESPESA	FONTE	R\$1,00 VALOR
54201.0912201252.903	319011	061	1.275.000
54201.0930200082.025	349039	061	4.746.000
TOTAL			6.021.000

Art. 3º - Este Decreto entrará em vigor nesta data.

PALÁCIO DO GOVERNO DO ESTADO DO PARÁ,

ALMIR GABRIEL

Governador do Estado

SUELI LIMA RAMOS AZEVEDO

Secretária Executiva de Planejamento e Coordenação Geral, em exercício

TERESA LUSIA M. C. CATIVO ROSA

Secretária Executiva da Fazenda

DECRETO 4047, DE 09/05/2000

Abre no Orçamento Fiscal e da Seguridade Social, o Crédito Suplementar no valor de R\$ 186.489,05 em favor de Órgãos da Administração Pública Estadual.

O GOVERNADOR DO ESTADO DO PARÁ, no uso das atribuições legais que lhe confere o inciso V, do artigo 135 e com fundamento no parágrafo 13 do artigo 204, ambos da Constituição do Estado do Pará, combinados com a alínea "a" do inciso II e inciso III, do artigo 6º da Lei nº 6.266, de 21 de dezembro de 1999.

Decreta:

Art. 1º - Fica aberto em favor de Órgãos da Administração Pública Estadual, o Crédito Suplementar no valor de R\$ 186.489,05 (CENTO E OITENTA E SEIS MIL, QUATROCENTOS E OITENTA E NOVE REAIS E CINCO CENTAVOS),

destinado a reforço das dotações orçamentárias, conforme discriminação abaixo:

CÓDIGO	NATUREZA DA DESPESA	FONTE	R\$1,00 VALOR
68201.0824200832.236	349014	001	1.600,00
	349033	001	2.440,00
68201.0812201252.902	349014	001	1.440,00
	349033	001	3.360,00
	349036	001	4.000,00
	349039	001	10.000,00
74201.1236401081.275	349050	001	163.649,05
TOTAL			186.489,05

Art. 2º - Os recursos necessários à execução do presente Decreto, correrão à conta da Anulação Parcial das dotações consignadas no orçamento vigente, conforme estabelecido no item III, do parágrafo 1º do artigo 43, da Lei Federal nº 4.320, de 17 de março de 1964, através das unidades orçamentárias abaixo discriminadas:

CÓDIGO	NATUREZA DA DESPESA	FONTE	R\$1,00 VALOR
68201.0842100832.237	349030	001	4.040,00
68201.0812201252.903	349041	001	18.800,00
74201.1236401081.275	459051	001	163.649,05
TOTAL			186.489,05

Art. 3º - Este Decreto entrará em vigor nesta data.

PALÁCIO DO GOVERNO DO ESTADO DO PARÁ,

ALMIR GABRIEL

Governador do Estado

FREDERICO ANÍBAL DA COSTA MONTEIRO

Secretário Executivo de Planejamento e Coordenação Geral

ANTERO DUARTE DIAS PIRES LOPES

Respondendo pela Secretária Executiva da Fazenda

DECRETO 4029, DE 04/05/2000

Abre no Orçamento Fiscal e da Seguridade Social, o Crédito Suplementar no valor de R\$ 801.730,54 em favor de Órgãos da Administração Pública Estadual.

O GOVERNADOR DO ESTADO DO PARÁ, no uso das atribuições legais que lhe confere o inciso V, do artigo 135 e com fundamento no parágrafo 13 do artigo 204, ambos da Constituição do Estado do Pará, combinados com as alíneas "a" do inciso II e inciso III, do artigo 6º da Lei nº 6.266, de 21 de dezembro de 1999.

Decreta:

Art. 1º - Fica aberto em favor de Órgãos da Administração Pública Estadual, o Crédito Suplementar no valor de R\$ 801.730,54 (OITOCENTOS E UM MIL, SETECENTOS E TRINTA REAIS E CINQUENTA E QUATRO CENTAVOS), destinado a reforço das dotações orçamentárias, conforme discriminação abaixo:

CÓDIGO	NATUREZA DA DESPESA	FONTE	R\$1,00 VALOR
14101.2060500412.079	459052	006	62.730,00
55201.0412600123.001	459052	001	699.000,54
11106.0412201252.900	349048	001	40.000,00
TOTAL			801.730,54

Art. 2º - Os recursos necessários à execução do presente Decreto, correrão à conta da Anulação Parcial das dotações consignadas no orçamento vigente, conforme estabelecido no item III, do parágrafo 1º do artigo 43, da Lei Federal nº 4.320, de 17 de março de 1964, através das unidades orçamentárias abaixo discriminadas:

CÓDIGO	NATUREZA DA DESPESA	FONTE	R\$1,00 VALOR
14101.2057100521.116	459052	006	62.730,00
55201.0412600123.001	349039	001	367.490,10
55201.0412201252.900	349039	001	66.000,00
55201.0412201252.902	349030	001	30.721,00

CÓDIGO	NATUREZA DA DESPESA	FONTE	R\$1,00 VALOR
11106.0412201252.902	349039	001	234.789,44
	349055	001	40.000,00
TOTAL			801.730,54

Art. 3º - Este Decreto entrará em vigor nesta data.

PALÁCIO DO GOVERNO DO ESTADO DO PARÁ,

ALMIR GABRIEL

Governador do Estado

SUELI LIMA RAMOS AZEVEDO

Secretária Executiva de Planejamento e Coordenação Geral, em exercício

TERESA LUSIA M. C. CATIVO ROSA

Secretária Executiva da Fazenda

DECRETO 4020, DE 26/04/2000

Abre no Orçamento Fiscal e da Seguridade Social, o Crédito Suplementar no valor de R\$ 93.000,00 em favor do Núcleo Administrativo Financeiro.

O GOVERNADOR DO ESTADO DO PARÁ, no uso das atribuições legais que lhe confere o inciso V, do artigo 135 e com fundamento no parágrafo 13 do artigo 204, ambos da Constituição do Estado do Pará, combinados com a alínea "a" do inciso II e inciso III, do artigo 6º da Lei nº 6.266, de 21 de dezembro de 1999.

Decreta:

Art. 1º - Fica aberto em favor do Núcleo Administrativo Financeiro, o Crédito Suplementar no valor de R\$ 93.000,00 (NOVENTA E TRÊS MIL REAIS), destinado a reforço das dotações orçamentárias, conforme discriminação abaixo:

CÓDIGO	NATUREZA DA DESPESA	FONTE	R\$1,00 VALOR
09101.0412200112.038	349035	001	16.000
	349036	001	4.000
09101.0412200112.039	349035	001	20.000
09101.0412200112.040	349036	001	8.000
09101.0412200112.042	349034	001	2.000
	349036	001	4.000
	349014	001	4.000
09101.0412200112.044	349014	001	10.000
	349036	001	10.000
09101.0412201252.900	349050	001	15.000
TOTAL			93.000

Art. 2º - Os recursos necessários à execução do presente Decreto, correrão à conta da Anulação Parcial das dotações consignadas no orçamento vigente, conforme estabelecido no item III, do parágrafo 1º do artigo 43, da Lei Federal nº 4.320, de 17 de março de 1964, através das unidades orçamentárias abaixo discriminadas:

CÓDIGO	NATUREZA DA DESPESA	FONTE	R\$1,00 VALOR
09101.0412200112.038	319011	001	10.000
	319016	001	10.000
09101.0412200112.039	319011	001	8.000
	319016	001	12.000
09101.0412200112.040	319011	001	8.000
09101.0412200112.042	319016	001	10.000
09101.0412200112.044	319011	001	10.000
	319016	001	10.000
09101.0412201252.901	349033	001	15.000
TOTAL			93.000

Art. 3º - Este Decreto entrará em vigor nesta data.

PALÁCIO DO GOVERNO DO ESTADO DO PARÁ,

ALMIR GABRIEL

Governador do Estado

FREDERICO ANÍBAL DA COSTA MONTEIRO

Secretário Executivo de Planejamento e Coordenação Geral

TERESA LUSIA M. C. CATIVO ROSA

Secretária Executiva da Fazenda

DECRETO 4051, DE 11/05/2000

Abre no Orçamento Fiscal e da Seguridade Social, o Crédito Suplementar no valor de R\$ 673.932,00 em favor de Órgãos da Administração Pública Estadual.

O GOVERNADOR DO ESTADO DO PARÁ, no uso das atribuições legais que lhe confere o inciso V, do artigo 135 e com fundamento no parágrafo 13 do artigo 204, ambos da Constituição do Estado do Pará, combinados com a alínea "a" do inciso II, do artigo 6º da Lei nº 6.266, de 21 de dezembro de 1999.

Decreta:

Art. 1º - Fica aberto em favor de Órgãos da Administração Pública Estadual, o Crédito Suplementar no valor de R\$ 673.932,00 (SEISCENTOS E SETENTA E TRÊS MIL, NOVECENTOS E TRINTA E DOIS REAIS), destinado a reforço da dotação orçamentária, conforme discriminação abaixo:

CÓDIGO	NATUREZA DA DESPESA	FONTE	R\$1,00 VALOR
50201.2312201252.901	349036	061	250
50201.2312201252.902	349036	061	500
	349039	061	3.000
50201.2312201252.904	349030	061	182
29101.2678201192.427	494039	001	70.000
17102.2884100009.004	479071	001	600.000
TOTAL			673.932

Art. 2º - Os recursos necessários à execução do presente Decreto, correrão à conta da Anulação Parcial das dotações consignadas no orçamento vigente, conforme estabelecido no item III, do parágrafo 1º do artigo 43, da Lei Federal nº 4.320, de 17



T A B E L A

ASSINATURAS E PUBLICAÇÕES

ASSINATURA SEMESTRAL: Na capital: R\$ 50,00 - Outras cidades: R\$ 156,00

ASSINATURA ANUAL: Na capital: R\$ 100,00 - Outras cidades: R\$ 312,00

PUBLICAÇÕES: Centímetro x col. de 8cm: R\$ 28,00

COMPOSIÇÃO: Centímetro x col. de 8cm: R\$ 4,00

FOTOLITO: Centímetro x col. de 8cm: R\$ 2,00

PREÇO DO EXEMPLAR: R\$ 0,40

RECLAMAÇÕES: 24 horas após a circulação do Diário e 8

dias nos Municípios e outros Estados.

OFÍCIOS ou MEMORANDOS

Devem acompanhar as publicações

PAGAMENTOS

Em Cheque Nominal à IMPRENSA

OFICIAL DO ESTADO

OBSERVAÇÃO

As assinaturas do DIÁRIO OFICIAL não dão

direito ao recebimento de CADERNOS

ESPECIAIS, elaborados exclusivamente para

distribuição aos órgãos interessados.

As matérias para publicação serão recebidas,

imprescindivelmente, até as 16 horas.

DIRETORIA ADMINISTRATIVA, REDAÇÃO E SERVIÇOS GERAIS
 Trav. do Casco, nº 2271 - Marco
 CEP: 66.090-120 - Belém - Pará
 FAX: 246-7078 FAX: 226-0078 a 226-0656

Diretor Presidente em exercício
JOÃO NÉLIO PALMISTO

Diretor Administrativo e Financeiro
ANA CLÁUDIA NEVES DOS SANTOS

Diretor Técnico
LAÍS OLIVEIRA DA SILVA

Diretor de Documentação e Divulgação
CLÁUDIO ROCHA

de março de 1964, através das unidades orçamentárias abaixo discriminadas:

CÓDIGO	NATUREZA DA DESPESA	FONTE	R\$ 1,00 VALOR
50201.2312201252.900	349048	061	932
50201.2312201252.903	349041	061	3.000
29101.2678201192.427	459051	001	70.000
17102.2884409009.007	479071	001	600.000
TOTAL			673.932

Art. 3º - Este Decreto entrará em vigor nesta data.
PALÁCIO DO GOVERNO DO ESTADO DO PARÁ,
ALMIR GABRIEL
Governador do Estado
SUELI LIMA RAMOS AZEVEDO
Secretária Executiva de Planejamento e Coordenação Geral, em exercício
ANTERIO DUARTE DIAS PIRES LOPES
Respondendo pela Secretária Executiva da Fazenda

DECRETO Nº 4.058, DE 17 DE MAIO DE 2000

O Governador do Estado do Pará, usando das atribuições que lhe são conferidas pelo art. 135, inciso V, da Constituição Estadual, e Considerando os termos da Lei nº 6265, de 21 de dezembro de 1999, que dispõe sobre o Plano Plurianual para o quadriênio 2000/2003 e dá outras providências,

RESOLVE:

Art. 1º Designar, com fundamento no art. 5º de Lei nº 6.265, de 21 de dezembro de 1999, LAURINDA COELHO FRANCO, para Gerente dos Programas Gestão de Planejamento e Administração Orçamentária, Sistema de Informações para o Planejamento Estratégico e Regulação de Atividades Lotéricas, Concursos de Prognósticos e Similares, na área de Gestão.

Art. 2º Dispensar ANA MARIA SOUZA DE AZEVEDO da gerência dos referidos Programas.

Art. 3º - Este Decreto entra em vigor na data de sua publicação

Art. 4º - Revogam-se as disposições em contrário.
PALÁCIO DO GOVERNO, 17 DE MAIO DE 2000,
ALMIR GABRIEL
Governador do Estado

CASA CIVIL DA GOVERNADORIA

AVISO DE LICITAÇÃO TOMADA DE PREÇOS Nº 09/2000

A CASA CIVIL DA GOVERNADORIA DO ESTADO, através da Comissão Permanente de Licitação, torna público para conhecimento dos interessados que fará realizar, na forma da Lei nº 8.666/93 e suas alterações, TOMADA DE PREÇOS, tipo menor preço global.

OBJETO: Prestação de serviços de locação de veículos utilitários para transporte de passageiros com capacidade de 06 a 15 lugares, para atender a CASA CIVIL DA GOVERNADORIA.

ABERTURA: 07 de junho de 2000 às 10:00 horas.

LOCAL: Auditório da Casa Civil da Governadoria do Estado, sito à Rodovia Augusto Montenegro, Km 09 - Palácio dos Despachos.

Cópia do Edital e informações complementares serão obtidas junto à Casa Civil da Governadoria do Estado/Assessoria Jurídica (Comissão Permanente de Licitação), no endereço acima referido.

Belém, 22 de maio de 2000.

À COMISSÃO PERMANENTE DE LICITAÇÃO

EXTRATO DE TERMO ADITIVO Nº DO TERMO ADITIVO: 2º (SEGUNDO) CONTRATO ORIGINAL Nº 02/99-CCG

Partes: Governo do Estado do Pará, através da Casa Civil da Governadoria - CNPJ/MP nº 05.054.861/0003-38 e a Empresa Ticket Serviços S/A, CGC/MP nº 478.669.34/0010-65. Objeto do Contrato Original: Fornecimento de "ticket alimentação" aos servidores da Casa Civil da Governadoria do Estado.

Do Valor do Contrato Original: O valor do Contrato original nº 02/99-CCG, publicado no D.O.E de 20.05.99, foi estimado no valor de R\$199.043,64 (Cento e noventa e nove mil, quatrocentos e sessenta e quatro reais).

Data e Valor de Aditivos Anteriores:
1º TAC - R\$ 284.859,72 (Duzentos e oitenta e quatro mil, oitocentos e cinquenta e nove reais e setenta e dois centavos) - 03.11.99

Do Objeto do Termo Aditivo: Prorrogação do prazo de vigência e Dotação Orçamentária.

Da Fundamentação Legal e Justificativa: Portaria nº 001/96, de 17.01.96, do Excelentíssimo Senhor Chefe da Casa Civil e art. 22, inciso II, combinado com o art. 45, § 1º da Lei nº 8.666/93 e suas alterações, Cláusula Oitava e Nona do Contrato original.

Da Dotação Orçamentária: Para os meses de maio a dezembro/2000 - Projeto/Atividade: 04.122.0125-2903 - Administração de Recursos Humanos - Elemento de Despesa: 3.4.90.39 - Outros Serviços de Terceiros - Pessoa Jurídica. E no exercício seguinte pela rubrica própria classificada à época indicando-se os créditos em empenhos para sua cobertura.

Da Publicidade: Este termo será publicado em forma de extrato no Diário Oficial do Estado, contendo as informações determinadas pela resolução nº 15.831/99 do Tribunal de Contas do Estado (DOE de 17.03.99), no prazo de 10 (dez) dias a contar de sua assinatura.

Vigência do Aditamento: O presente instrumento, entra em vigor a partir de 11.05.2000 a 10.05.2001, permanecendo inalteradas as demais cláusulas e condições originariamente pactuadas.

Data da Assinatura: 11.05.2000.

Form: Belém - Estado do Pará

Ordenador Responsável: LUIZ HBLENO SANTOS DO VALE
Subchefe da Casa Civil

CASA MILITAR DA GOVERNADORIA

RESULTADO DE LICITAÇÃO

ÓRGÃO: CASA MILITAR DA GOVERNADORIA DO ESTADO

MODALIDADE: TOMADA DE PREÇO Nº 001/2000 - CMG

PROCESSO: Nº 2000/60861-CMG

OBJETO: Contratação de Empresa para fretamento de Aeronaves tipo Jato

Executivo (Leas-Jet)

EMPRESA VENCEDORA: SOCIEDADE DE TÁXI AÉREO WESTON LTDA /

C.H.E. 8209-01/DAC

Belém-PA, 22 de maio de 2000

ADELSON SILVA SOUZA - CAP QOAPM RG 6733

Presidente da Comissão de Licitação

EXTRATO DE TERMO ADITIVO Nº 002/2000-CMG

PARTES - ESTADO DO PARÁ, através da Casa Militar da Governadoria - CNPJ/MP nº 05.054.861/0001-76 e a Empresa TÁXI AÉREO ITAITUBA LTDA, CNPJ/MP nº 05.048.517/0001-74.

OBJETO DO CONTRATO Nº 008/99-CMG: Execução de Serviço de Fretamento de 01 (uma) Aeronave Monomotor Asa Alta, 01 (uma) Aeronave Turbo-Hélice, e 01 (uma) Aeronave Bimotor a Pistão, para atender às necessidades de deslocamento desta Governadoria.

VIGÊNCIA: De 17.12.99 à 17.03.00.

MODALIDADE DE LICITAÇÃO: CARTA CONVITENº 011/99 - CMG.

PROCESSO Nº 1999/219203-CMG, nos termos da Lei nº 8.666/93 e suas alterações.

VALOR DO CONTRATO (Estimado): R\$ 79.890,00 (Setenta e Nove Mil, Oitocentos e Noventa Reais).

JUSTIFICATIVA E OBJETO DO ADITAMENTO: Prorrogação do prazo de vigência por 60 (sessenta) dias, conforme determina a Resolução CGE Nº 01/2000, publicada no D.O.E em 19.01.2000, considerando a necessidade de continuidade dos serviços, e de conformidade com os itens 1 e 3, da Cláusula Quarta do Contrato Original, fundamentada no Art. 57, inciso II da Lei 8.666/93 e suas alterações, e de atribuição administrativa constante nos autos.

VIGÊNCIA DO ADITAMENTO: Até 18.07.2000.

VALOR DO ADITAMENTO (estimado): R\$ 79.890,00 (Setenta e Nove Mil, Oitocentos e Noventa Reais).

DOTAÇÃO ORÇAMENTÁRIA: Funcional Programática 26 781.019 2429 - Conservação e Fretamento de Aeronave, no Elemento de Despesa 34 90 33.

DATA DE ASSINATURA: 18.05.2000.

ORDENADOR RESPONSÁVEL: JOÃO PAULO VIEIRA DA SILVA CELPM

JOÃO PAULO VIEIRA DA SILVA CELPM RG 15836

Chefe da Casa Militar da Governadoria do Estado



SECRETARIA EXECUTIVA DE SEGURANÇA PÚBLICA

Secretário: Paulo Celso Pinheiro Sette Câmara
Rua Arcipreste Manoel Teodoro, 805 - (091) 224-9637

PORTARIA Nº 095/00-DA DE 19 DE MAIO DE 2000

REVOGAR os termos da PORTARIA Nº 052/00-DA de 09.05.2000, que concedeu 03 (três) diárias, no valor de R\$ 60,00 (Sessenta Reais), em favor de LISNETE MARIA DE CASTRO, Mat. 5703557-024 e CIC - 033272642-87, perfazendo o total de R\$ 180,00 (Cento e Oitenta Reais), por não ter viajado até o município de TUCURUÍ "B", no período de 15 a 17.05.00.

PORTARIA Nº 097/00-DA DE 19 DE MAIO DE 2000

REVOGAR os termos da PORTARIA Nº 053/00-DA de 09.05.2000, que concedeu 03 (três) diárias, no valor de R\$ 60,00 (Sessenta Reais), em favor de MARIA GRICÉIA MARQUES MEDRADO (DAS-3), Mat. 5486297-030 e CIC - 080530492-49, perfazendo o total de R\$ 180,00 (Cento e Oitenta Reais), por não ter viajado até o município de TUCURUÍ "B", no período de 15 a 17.05.00.

PORTARIA Nº 098/00-DA DE 19 DE MAIO DE 2000

REVOGANDO os termos da PORTARIA Nº 148/00-DA de 28.05.2000, que concedeu 05 (cinco) diárias, no valor de R\$ 50,00 (Cinquenta Reais), em favor de MARIA CÉLIA ALMEIDA GOMES - Ag. Adm., Mat. 5310733-012 e CIC - 468222082-91, perfazendo o total de R\$ 250,00 (Duzentos e Cinquenta Reais), por não ter viajado até o município de CAMETÁ "B", no período de 02 a 06.05.2000.

PORTARIA Nº 068/00-DA DE 16 DE MAIO DE 2000

REVOGANDO os termos da PORTARIA Nº 043/00-DA de 03.05.2000, que concedeu 06 (seis) diárias, no valor de R\$ 130,00 (Cento e Trinta Reais), em favor de CELESTINO MENDES DE AZEVEDO (DAS-5), Mat. 5703557-024 e CIC - 033272642-87, perfazendo o total de R\$ 780,00 (Setecentos e Oitenta Reais), por não ter viajado até a cidade de SÃO LUÍS/MA "C", no período de 08 a 13.05.00.
REPUBLICADA POR TER SAÍDO COM INCORREÇÃO NO DO Nº 2215 DE 18.05.2000

PORTARIA Nº 033/00-GAB/SEGUP

O Secretário de Executivo de Estado de Segurança Pública no âmbito de suas atribuições Legais e, Considerando o parágrafo 2º do inciso II, capítulo VII do art. 17, I da Lei nº 6.282 de 19 de janeiro de 2000, que cria o Centro de Perícias Científicas Renato Chaves - CPC, Considerando o disposto no art. 17, capítulo VIII, inciso I da Lei nº 6.282 de 19 de janeiro de 2000, que cria o Centro de Perícias Científicas Renato Chaves - CPC,

Resolve:

Art. 1º constituir Comissão para proceder o Inventário do bem patrimonial e do material de consumo em estoque, localizados nas instalações onde funcionam os Institutos Médico-Legal e de Criminalística pertencentes ao CPC, no município de Belém;

Art. 2º designar como membros da Comissão os servidores Manoel Adeto de Castro Rodrigues - Administradora/CPC, Joaquim Baista Freitas de Araújo - Engenheiro/

CPC, Maria Zulmira Ramos Sasaki - Técnico administrativo/Polícia Civil e Sérgio Antônio Marques Peixoto - IPC/Polícia Civil.

Art. 3º designar para Presidente da Comissão o administrador João da Mata Pereira Muniz representante indicado pela SIIAD;

Art. 4º que o levantamento do inventário retroceda a 20 de janeiro de 2000, data de publicação da Lei nº 6.286;

Art. 5º que a Comissão apresente o Inventário no prazo de 30 dias, a contar de 22 de maio de 2000.

REGISTRE-SE, PUBLIQUE-SE E CUMPRE-SE

Belém, 15 de maio de 2000

PAULO SETTE CÂMARA

Secretário Executivo de Estado de Segurança Pública

CONSELHO ESTADUAL DE SEGURANÇA PÚBLICA - CONSEP REPUBLICADA POR TER SAÍDO COM INCORREÇÃO NO D.O Nº 2925 DE 18.05.2000 DECISÃO Nº 005/00 - CONSEP

O Conselho Estadual de Segurança Pública - CONSEP, no uso das atribuições conferidas pelo Art. 4º da Lei nº 5.944, de 02/02/96, e Artigos 2º, 8º inciso IV e VII de seu Regimento Interno, e CONSIDERANDO aprovação unânime do CONSEP, em sua 63ª Reunião Ordinária em 29.02.00, de manifestação de apoio e solidariedade à Ouvidoria do Sistema de Segurança Pública, pelos ataques que vem sendo alvo, em razão de seu trabalho de combate à violência e abuso de autoridade;

CONSIDERANDO que as ações contra a Ouvidoria atingem diretamente ao CONSEP, em razão de sua vinculação legal, estabelecida na legislação que dispõe sobre a organização do Sistema de Segurança Pública do Pará,

RESOLVE:

Art. 1º - Fica aprovado pela maioria dos Conselheiros-membros do CONSEP presentes na 67ª Reunião Ordinária a "Moção de Apoio à Ouvidoria do Sistema de Segurança do Pará" na forma e nos termos constantes do anexo.

Art. 2º - A Secretária Executiva do CONSEP encarregar-se-á das providências de sua responsabilidade.

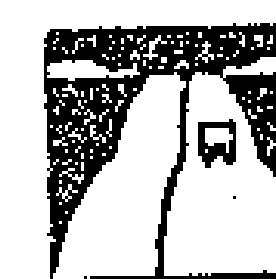
Registre-se, Publique-se e Cumpra-se.

Sala de Conselhos da Secretária Executiva de Segurança Pública do Estado do

Pará, em 16 de maio de 2000.

PAULO SETTE CÂMARA

Presidente do CONSEP



SECRETARIA EXECUTIVA DE TRANSPORTES

Secretário: Haroldo Costa Bezerra
Av. Almirante Barroso, 3639 - (091) 243-3613

RESULTADO DE JULGAMENTO DE PROPOSTAS DE PREÇOS

MODALIDADE: Concorrência nº 003/2000.

OBJETO: Execução das obras e serviços de Terraplenagem, Pavimentação, OAE, OAC, Drenagem e Sinalização na Rodovia BR-230/PA, trecho Entroncamento BR-153/PA a Divisa PA/TO, com extensão de 74,74 km.

A Comissão Permanente de Licitação da SETRAN, complementou sua análise e efetuou o julgamento das propostas de preços do processo licitatório em questão, e por unanimidade de seus Membros, declara que a empresa ENGESA ENGENHARIA S/A, por ter apresentado o Menor Preço, consubstanciando-os através dos demonstrativos de viabilidade requeridos no Edital, foi considerada vencedora.

Belém, 18 de Maio de 2000.

LUIZ GUILHERME TAVARES DOS SANTOS

Presidente da CPL - SETRAN



SECRETARIA EXECUTIVA DE PLANEJAMENTO E COORDENAÇÃO GERAL

Secretário: Frederico Aníbal da Costa Monteiro
Rua Boaventura da Silva, 401 - (091) 210-2100

PORTARIA Nº 0262, DE 16 DE MARÇO DE 2000

Adiantamento - Servidor: Fernando Inácio Gadelha de Paiva, Matrícula nº 0028002-017 e CIC nº 057141682-91; Cargo: Técnico - Valor Suplemento: R\$ 60,00 (Sessenta Reais); Elementos de Despesa: 19101.041280017.2050-349034 - Suplemento-Fundos; Objetivo de participar do Encontro de Sensibilização do Turismo (SENSITUR); Período para aplicação: 30 (trinta) dias a partir da Prestação Contas 30 (trinta) dias após aplicação.

ERRATA:

PORTARIA Nº 485, DE 09 DE MAIO DE 2000

Adiantamento: Publicada no D.O.E nº 29.215 de 18.05.2000 - ONDE SE LÊ: Portaria 485; LRIA-SE: Portaria 486 de 09 de Maio de 2000.

PORTARIA Nº 517, DE 17 DE MAIO DE 2000 -

A Diretora Administrativa-Finança usando das atribuições delegadas pela Portaria nº 1247, de 29 de Outubro de 1997.

Resolve:

Revogar, a partir de 17.05.2000, a Portaria nº 1196/95 - SEPLAN, de 01 de setembro de 1995, que concedeu gratificação por Tempo Integral à servidora Terezinha Alves de Abreu, Matrícula nº 0026166-010.

PORTARIA Nº 518, DE 17 DE MAIO DE 2000

A Diretora Administrativa-Finança usando das atribuições delegadas pela Portaria nº 1247, de 29 de Outubro de 1997.

Resolve:

Revogar, a partir de 17.05.2000, a Portaria nº 0621/95 - SEPLAN, de 08 de junho de 1995, que concedeu à servidora Terezinha Alves de Abreu, Matrícula nº 0026166-010, Função Gratificada FG-02.

PORTARIA Nº 527, DE 19 DE MAIO DE 2000

Diações - Servidor: Frederico Aníbal da Costa Monteiro, Matrícula nº 0025550-018; Cargo Secretário Executivo de Planejamento; Destino: Municípios de Itupiranga, Nova Ipixuna, Marabá, Palestina do Pará, Brejo Grande do Araguaia e São Domingos do Araguaia; Dias: 19 a 20.05.2000; Objetivo: A fim de representar o Secretário Especial de Estado de Gestão na comitiva do Senhor Governador, em visita aos referidos municípios.

PORTARIA 0451, DE 02/05/2000

O SECRETÁRIO EXECUTIVO DE PLANEJAMENTO E COORDENAÇÃO GERAL, usando das atribuições legais que lhe confere o artigo 2º do Decreto nº 3866, de 03 de janeiro de 2000, que dispõe sobre ALTERAÇÃO NO QUADRO DE DETALHAMENTO DA DESPESA - QDD.

Resolve:

I - Aumentar o Quadro de Detalhamento da Despesa, em R\$ 1.928.685,00 (UM MILHÃO, NOVECENTOS E VINTE E OITO MIL, SEISCENTOS E OITENTA E CINCO REAIS), na dotação dos elementos de despesa das Unidades Orçamentárias, conforme quadro abaixo:

CÓDIGO	NATUREZA DA DESPESA	FONTE	R\$ 1,00 VALOR
19101.0412100211.024	349035	001	7.730,00
09101.0412200112.040	319092	001	675,00
09101.0412201252.902	349036	001	5.000,00
	349013	001	3.000,00
14101.2060100511.110	455041	046	20.000,00
35201.0824401102.407	349032	001	1.892.280,00

II - Para seu atendimento reduzir em igual valor a dotação dos elementos de despesa das mesmas atividades e projeto, da forma abaixo discriminadas:

CÓDIGO	NATUREZA DA DESPESA	FONTE	R\$ 1,00 VALOR
19101.0412100211.024	349033	001	7.730,00
09101.0412200112.040	319011	001	675,00
09101.0412201252.902	349039	001	8.000,00
14101.2060100511.110	459052	046	20.000,00
35201.0824401102.407	349041	001	221.316,95
	349043	001	1.670.963,05

III - A presente Portaria entrará em vigor nesta data. Registre-se, publique-se e cumpra-se. FREDERICO ANÍBAL DA COSTA MONTEIRO Secretário Executivo de Planejamento e Coordenação Geral

EXTRATO DE CONVÊNIO FDE Nº 109/00

Partes: Secretaria Executiva de Planejamento e Coordenação Geral - SEPLAN e o Município de Canaã dos Carajás
Objeto: "Construção e Aparelhamento de uma Unidade de PSF"
Vigência: até 31 de dezembro de 2000
Valor: R\$ 50.000,00 (cinquenta mil reais)
Dotação Orçamentária: 04.121.0019.1020 - Promoção do Desenvolvimento Econômico - Social dos Municípios.
Foro: Belém
Data de Assinatura: 19 de maio de 2000.
Ordenador Responsável: MARIA DENAZARÉ AZEVEDO ARAÚJO Diretora de Assuntos Municipais e Metropolitanos.

EXTRATO DE CONVÊNIO FDE Nº 110/00

Partes: Secretaria Executiva de Planejamento e Coordenação Geral - SEPLAN e o Município de Canaã dos Carajás
Objeto: "Construção e Aparelhamento de 01(tm) Centro Profissionalizante"
Vigência: até 31 de dezembro de 2000
Valor: R\$ 160.750,00 (cento e sessenta mil, setecentos e cinquenta reais)
Dotação Orçamentária: 04.121.0019.1020 - Promoção do Desenvolvimento Econômico - Social dos Municípios.
Foro: Belém
Data de Assinatura: 19 de maio de 2000.
Ordenador Responsável: MARIA DE NAZARÉ AZEVEDO ARAÚJO Diretora de Assuntos Municipais e Metropolitanos.

EXTRATO DE CONVÊNIO FDE Nº 111/00

Partes: Secretaria Executiva de Planejamento e Coordenação Geral - SEPLAN e o Município de Canaã dos Carajás
Objeto: "Ampliação do Sistema de Abastecimento de Água"
Vigência: até 31 de dezembro de 2000
Valor: R\$ 750.000,00 (setecentos e cinquenta mil reais)
Dotação Orçamentária: 04.121.0019.1020 - Promoção do Desenvolvimento Econômico - Social dos Municípios.
Foro: Belém
Data de Assinatura: 19 de maio de 2000.
Ordenador Responsável: MARIA DE NAZARÉ AZEVEDO ARAÚJO Diretora de Assuntos Municipais e Metropolitanos.

RESULTADO DE LICITAÇÃO

Nos termos da Lei Federal nº 8.666/93, ficam os participantes da Carta-Convite nº 002/2000-SEPLAN - Processo nº 76290/2000, notificados do resultado do julgamento da referida licitação, que é o seguinte:

CLASSIFICAÇÃO	EMPRESA
1º LUGAR	CVM - ARCONDICIONADO E COMÉRCIO LTDA
2º LUGAR	IMPERADOR DAS MÁQUINAS LTDA
3º LUGAR	PROSEPLAN - PROJETOS PLAN. A. E RER LTDA
4º LUGAR	CATA VENTO REFRIG. E SERV. GERAIS LTDA

Obs: A empresa Norte Refrigeração, foi desclassificada por não atender o objeto do edital.

Belém, 19 de maio de 2000
A COMISSÃO DE LICITAÇÃO



SECRETARIA EXECUTIVA DE EDUCAÇÃO

Secretária: Rosineli Guerreiro Salame
Rod. Augusto Montenegro, Km 9 - (091) 248-2060

DEPARTAMENTO DE ADMINISTRAÇÃO DE PESSOAL
RESUMO DE PORTARIAS E ASSUNTOS DIVERSOS
APROVAÇÃO DE ESCALA DE FÉRIAS

PORTARIANº: 037/00 DE 02/05/00
NOME: RAIMUNDO ELÇO DAS NEVES FERREIRA
MATRÍCULA: 0484458/010
PERÍODO: 0/06/00 A 30/06/00 A
ANO: 2000
UNIDADE: EE. MACÁRIO FELIPE ANTONIO/IGARAPÉ-ACÚ

PORTARIANº: 025/00 DE 02/05/00

NOME: ELZA MARIA ALVES DE LIMA
MATRÍCULA: 0688282/010
PERÍODO: 01/06/00 A 30/06/00
ANO: 2000
UNIDADE: EE. SÃO JORGE/IGARAPÉ-ACÚ

PORTARIANº: 008/00 DE 10/05/00

NOME: SELMA DOS ANJOS SILVA
MATRÍCULA: 0281506/010
PERÍODO: 01/06/00 A 30/06/00
ANO: 2000
UNIDADE: ERC. MARECHAL RONDON/ITAITUBA

PORTARIANº: 125/00 DE 14/04/00

NOME: ANTONIO CARLOS CARDOSO CALIL
MATRÍCULA: 0017248/019
PERÍODO: 01/04/00 A 30/04/00
ANO: 2000
UNIDADE: 1ª URE DE BRAGANÇA

PORTARIANº: 124/00 DE 14/04/00

NOME: TEREZINHA PEREIRA DA COSTA
MATRÍCULA: 5476135/011
PERÍODO: 01/04/00 A 30/04/00
ANO: 2000
UNIDADE: ERC. AMÉRICA DE M. TORRES/BRAGANÇA

PORTARIANº: 123/00 DE 14/04/00

NOME: JAIR NEVES COSTA
MATRÍCULA: 5476100/016
PERÍODO: 01/04/00 A 30/04/00
ANO: 2000
UNIDADE: ERC. AMÉRICA DE M. TORRES/BRAGANÇA

PORTARIANº: 060/00 DE 28/04/00

NOME: MARIA DE FÁTIMA LIMA CUNHA
MATRÍCULA: 0459291/016
PERÍODO: 01/07/00 A 30/07/00
ANO: 2000
UNIDADE: EE. PAULO FREIRE/URUARÁ

PORTARIANº: 059/00 DE 28/04/00

NOME: FRANCINETE PIRES SOARES
MATRÍCULA: 0487058/012
PERÍODO: 01/07/00 A 30/07/00
ANO: 2000
UNIDADE: EE. ANEXO NOVO HORIZONTE/URUARÁ

PORTARIANº: 058/00 DE 28/04/00

NOME: JOSEFA MARTIS DE MORAES
MATRÍCULA: 0474444/011
PERÍODO: 01/07/00 A 30/07/00
ANO: 2000
UNIDADE: EE. JOANA D'ARC/URUARÁ

PORTARIANº: 057/00 DE 28/04/00

NOME: TEREZA MARIA GRINGS
MATRÍCULA: 0480061/016
PERÍODO: 01/07/00 A 30/07/00
ANO: 2000
UNIDADE: EE. CASTRO ALVES/URUARÁ

PORTARIANº: 056/00 DE 28/04/00

NOME: RAIMUNDA MENDONÇA
MATRÍCULA: 0487082/018
PERÍODO: 01/07/00 A 30/07/00
ANO: 2000
UNIDADE: EE. AUGUSTO SEVERO/URUARÁ

PORTARIANº: 068/00 DE 17/04/00

NOME: MARIA JOSÉ FRNACO MEDEIROS
MATRÍCULA: 0762326/010
PERÍODO: 01/06/00 A 30/06/00
ANO: 2000
UNIDADE: EE. PROFA ISAUARA BAIÁ/MOCAJUBA

PORTARIANº: 067/00 DE 17/04/00

NOME: MANOEL ANTONIO SOUZA RODRIGUES
MATRÍCULA: 5383730/010

PERÍODO: 01/06/00 A 30/06/00
ANO: 2000
UNIDADE: EE. PROFA ISAUARA BAIÁ/MOCAJUBA

PORTARIANº: 066/00 DE 17/04/00

NOME: LUCIRENE DE JESUS CORREA
MATRÍCULA: 6030700/011
PERÍODO: 01/06/00 A 30/06/00
ANO: 2000
UNIDADE: EE. ISAUARA BAIÁ/MOCAJUBA

PORTARIANº: 065/00 DE 17/04/00

NOME: RAIMUNDO OLIVEIRA ALVES
MATRÍCULA: 0539945/012
PERÍODO: 01/06/00 A 30/06/00
ANO: 2000
UNIDADE: EE. CORONEL NOVAES/LIM. DO AJURÚ

PORTARIANº: 003/00 DE 13/04/00

NOME: MANOEL DA SILVA
MATRÍCULA: 5316936/012
PERÍODO: 01/06/00 A 30/06/00
ANO: 2000
UNIDADE: EE. ILHA ARARAI/LIM. DO AJURÚ

PORTARIANº: 013/00 DE 26/04/00

NOME: BENEDITA CARDOSO GAIA
MATRÍCULA: 5317150/012
PERÍODO: 01/06/00 A 30/06/00
ANO: 2000
UNIDADE: EE. CUPIJÓ/LIM. DO AJURÚ

PORTARIANº: 014/00 DE 26/04/00

NOME: ROSILENE BALEIRO DA SILVA
MATRÍCULA: 5336392/016
PERÍODO: 01/06/00 A 30/06/00
ANO: 2000
UNIDADE: EE. PROF. JOÃO LUDOVICO/LIM. DO AJURÚ

PORTARIANº: 030/00 DE 26/04/00

NOME: JOSE DOS SANTOS COELHO
MATRÍCULA: 5306698/015
PERÍODO: 01/06/00 A 30/06/00
ANO: 2000
UNIDADE: EE. PROF. JOÃO LUDOVICO/LIM. DO AJURÚ

PORTARIANº: 029/00 DE 26/04/00

NOME: MARIA DO PILAR FAYAL
MATRÍCULA: 5408296/016
PERÍODO: 01/06/00 A 30/06/00
ANO: 2000
UNIDADE: EE. ILHA ARARAIM/LIM. DO AJURÚ

PORTARIANº: 064/00 DE 17/04/00

NOME: FRANCELIA P. DE SOUZA
MATRÍCULA: 531769/014
PERÍODO: 01/06/00 A 30/06/00
ANO: 2000
UNIDADE: EE. CORONEL NOVAES/LIM. DO AJURÚ

PORTARIANº: 063/00 DE 17/04/00

NOME: BAZILIA DO CARMO C. LEÃO
MATRÍCULA: 5317177/016
PERÍODO: 01/06/00 A 30/06/00
ANO: 2000
UNIDADE: EE. CORONEL NOVAES/LIM. DO AJURÚ

PORTARIANº: 062/00 DE 17/04/00

NOME: ALZIRA MIRANDA BARBOSA
MATRÍCULA: 5377218/012
PERÍODO: 01/06/00 A 30/06/00
ANO: 2000
UNIDADE: EE. CORONEL NOVAES/LIM. DO AJURÚ

PORTARIANº: 061/00 DE 17/04/00

NOME: CARMEM ALVES TAVARES
MATRÍCULA: 5325226/017
PERÍODO: 01/06/00 A 30/06/00
ANO: 2000
UNIDADE: EE. CORONEL NOVAES/LIM. DO AJURÚ

PORTARIANº: 060/00 DE 17/04/00

NOME: JOSEIDER DA SILVA SANTOS
MATRÍCULA: 5306760/013
PERÍODO: 01/06/00 A 30/06/00
ANO: 2000
UNIDADE: EE. ILHA SARACÁ/LIM. DO AJURÚ

PORTARIANº: 058/00 DE 17/04/00

NOME: WALTER DE NAZARÉ GOMES SOUZA
MATRÍCULA: 5316944/014
PERÍODO: 01/06/00 A 30/06/00
ANO: 2000
UNIDADE: EE. I. ARARAIM, RIO DAS FLORES/LIM. DO AJURÚ

PORTARIANº: 046/00 DE 17/04/00

NOME: SEBASTIÃO ROQUE BARREIROS ALVES
MATRÍCULA: 6025617/012

PERÍODO: 01/06/00 A 30/06/00
ANO: 2000
UNIDADE: 2ª URE DE CAMETÁ

PORTARIA Nº: 229/00 DE 28/04/00
NOME: MARIA AMÉLIA DE REZENDE HERMISDOFF
MATRÍCULA: 0279919/012
PERÍODO: 01/07/00 A 14/08/00
ANO: 2000
UNIDADE: EE.DR. G.SALES PIMENTA/MARABÁ

PORTARIA Nº: 232/00 DE 19/04/00
NOME: VICTÓRIO SIMONINI DE OLIVEIRA
MATRÍCULA: 0276987/019
PERÍODO: 01/07/00 A 14/08/00
ANO: 2000
UNIDADE: EE.DR.G.S.PIMENTA/CAMETÁ

PORTARIA Nº: 231/00 DE 19/04/00
NOME: MARINETE ASSIS DE VITÓRIA
MATRÍCULA: 0516643/010
PERÍODO: 01/07/00 A 14/08/00
ANO: 2000
UNIDADE: EE.DR.G.S.PIMENTA/CAMETÁ

PORTARIA Nº: 019/00 DE 12/04/00
NOME: ROSA MARIA DA SILVA DE SOUZA
MATRÍCULA: 0279056/017
PERÍODO: 12/04/00
ANO: 2000
UNIDADE: 4ª URE DE MARABÁ

PORTARIA Nº: 196/00 DE 12/04/00
NOME: MARIA SILVIA CASTRO MORAES
MATRÍCULA: 5548749/019
PERÍODO: 01/07/00 A 14/08/00
ANO: 2000
UNIDADE: 4ª URE DE MARABÁ

PORTARIA Nº: 119/00 DE 14/04/00
NOME: LUCIA DE FATIMA DA SILVA WANZELER
MATRÍCULA: 0317314/010
PERÍODO: 01/07/00 A 14/08/00
ANO: 2000
UNIDADE: EE.SÃO FELIX/MARABÁ

PORTARIA Nº: 140/00 DE 03/04/00
NOME: MARIA IRENE VIEIRA DOS SANTOS
MATRÍCULA: 0276154/014
PERÍODO: 01/07/00 A 30/08/00
ANO: 2000
UNIDADE: EE.ALBERTINA BARREIROS/MARABÁ

PORTARIA Nº: 0142/00 DE 03/04/00
NOME: MARIA DA SOLEDADE DIAS DA SILVA
MATRÍCULA: 06665649/016
PERÍODO: 01/05/00 A 30/05/00
ANO: 2000
UNIDADE: EE.SÃO FELIX/MARABÁ

PORTARIA Nº: 143/00 DE 03/04/00
NOME: MARIA DIVINA DA SILVA
MATRÍCULA: 6307957/010
PERÍODO: 01/05/00 A 14/06/00
ANO: 2000
UNIDADE: EE.SÃO FELIX/MARABÁ

PORTARIA Nº: 146/00 DE 03/04/00
NOME: SONIA MARIA BRITO CUNHA
MATRÍCULA: 5269830/017
PERÍODO: 01/07/00 A 14/08/00
ANO: 2000
UNIDADE: 4ª URE DE MARABÁ

PORTARIA Nº: 147/00 DE 03/04/00
NOME: SÔNIA MARIA BRITO CUNHA
MATRÍCULA: 5269830/017
PERÍODO: 01/07/00 A 14/08/00
ANO: 2000
UNIDADE: 4ª URE DE MARABÁ

PORTARIA Nº: 148/00 DE 03/04/00
NOME: MARIA MOREIRA CORRADO
MATRÍCULA: 0273813/024
PERÍODO: 01/07/00 A 30/07/00
ANO: 2000
UNIDADE: 4ª URE DE MARABÁ

PORTARIA Nº: 150/00 DE 03/04/00
NOME: JEOVANY PEREIRA DA SILVA
MATRÍCULA: 5300401/019
PERÍODO: 01/07/00 A 30/07/00
ANO: 2000
UNIDADE: 4ª URE DE MARABÁ

PORTARIA Nº: 149/00 DE 03/04/00
NOME: GILSON MATOS GONÇALVES
MATRÍCULA: 0258512/018

PERÍODO: 01/07/00 A 14/08/00
ANO: 2000
UNIDADE: 4ª URE DE MARABÁ

PORTARIA Nº: 140/00 DE 17/04/00
NOME: MARIA IRENE VIEIRA DOS SANTOS
MATRÍCULA: 0276154/014
PERÍODO: 01/07/00 A 30/07/00
ANO: 1999
UNIDADE: EE.ALBERTINA BARREIRA/ITUPIRANGA

PORTARIA Nº: 176/00 DE 12/04/00
NOME: MARIA DE JEUS MARTINE PEREIRA
MATRÍCULA: 5604613/013
PERÍODO: 01/07/00 A 30/07/00
ANO: 2000
UNIDADE: ERC. PAULO FREIRE/ITUPIRANGA

PORTARIA Nº: 178/00 DE 12/04/00
NOME: MARCIANA RAMOS DOS SANTOS
MATRÍCULA: 6026303/015
PERÍODO: 01/07/00 A 30/07/00
ANO: 2000
UNIDADE: ERC. PAULO FREIRE/ITUPIRANGA

PORTARIA Nº: 190/00 DE 12/04/00
NOME: ELIZETE MILHOMEM VALERIO
MATRÍCULA: 5611520/012
PERÍODO: 01/07/00 A 30/07/00
ANO: 2000
UNIDADE: EE.ALBERTINA BARREIROS/ITUPIRANGA

PORTARIA Nº: 157/00 DE 14/04/00
NOME: MARIA DOS REIS SOUSA
MATRÍCULA: 0208726/010
PERÍODO: 01/07/00 A 14/08/00
ANO: 2000
UNIDADE: EE. PROFA. ALBERTINA BARREIROS/ITUPIRANGA

PORTARIA Nº: 186/00 DE 12/04/00
NOME: MARAI DA GLÓRIA RODRIGUES PIMENTEL
MATRÍCULA: 0257877/014
PERÍODO: 01/07/00 A 14/08/00
ANO: 2000
UNIDADE: EE. PROFA. ALBERTINA BARREIRA/ITUPIRANGA

PORTARIA Nº: 183/00 DE 12/04/00
NOME: FRANCISCO DOS SANTOS RODRIGUES
MATRÍCULA: 0235881/010
PERÍODO: 01/07/00 A 14/08/00
ANO: 2000
UNIDADE: EE.ALBERTINA BARREIROS/ITUPIRANGA

PORTARIA Nº: 182/00 DE 12/04/00
NOME: JOÃO TERRÃO MATEUS
MATRÍCULA: 5243580/018
PERÍODO: 01/07/00 A 30/07/00
ANO: 2000
UNIDADE: EE. PROFA. ALBERTINA BARREIRA/ITUPIRANGA

PORTARIA Nº: 181/00 DE 12/04/00
NOME: WENIZE DO AMARAL RAMOS
MATRÍCULA: 555210/010
PERÍODO: 01/07/00 A 14/08/00
ANO: 2000
UNIDADE: EE. PROFA. ALBERTINA BARREIROS/ITUPIRANGA

PORTARIA Nº: 034/00 DE 10/04/00
NOME: CLEUMA OLIVEIRA DAS COSTA
MATRÍCULA: 0791156/014
PERÍODO: 01/06/00 A 30/06/00
ANO: 2000
UNIDADE: EE. PREF. CARIM MELÉM/MONTE ALEGRE

PORTARIA Nº: 101/00 DE 02/05/00
NOME: MARIA DA ANUNCIÇÃO DOS SANTOS ARANHA
MATRÍCULA: 0502634/010
PERÍODO: 01/07/00 A 14/08/00
ANO: 2000
UNIDADE: EE. NORMA GUILHON/COLARES

PORTARIA Nº: 047/00 DE 24/04/00
NOME: ALBINO FORTUNATO DA SILVA
MATRÍCULA: 6312098/015
PERÍODO: 01/07/00 A 30/04/00
ANO: 2000
UNIDADE: 10ª URE DE ALTAMIRA

PORTARIA Nº: 033/00 DE 02/05/00
NOME: LAVARO CARVALHO LOPES
MATRÍCULA: 02222461/019
PERÍODO: 01/06/00 A 30/06/00
ANO: 2000
UNIDADE: EE. DR. LAM. BITENCOURT/MAG. BARATA

PORTARIA Nº: 032/00 DE 10/04/00
NOME: ELZILENE MARIA GONÇALVES GARCIA
MATRÍCULA: 0585637/014

PERÍODO: 01/06/00 A 30/06/00
ANO: 2000
UNIDADE: 6ª URE DE MONTE ALEGRE

PORTARIA Nº: 159/00 DE 03/04/00
NOME: SEBASTIANA DE JESUS LEAL CRUZ
MATRÍCULA: 0449342/013
PERÍODO: 01/07/00 A 30/07/00
ANO: 2000
UNIDADE: EE. JOSÉ LUIZ CLAUDIO/SÃO DOM. DO ARAGUAIA

PORTARIA Nº: 157/00 DE 03/04/00
NOME: PATRÍCIO VIEIRA DA SILVA
MATRÍCULA: 6312616/012
PERÍODO: 01/07/00 A 30/07/00
ANO: 2000
UNIDADE: EE. JOSÉ LUIZ CLAUDIO/SÃO DOM. DO ARAGUAIA

PORTARIA Nº: 154/00 DE 03/04/00
NOME: ELIZABETH RODRIGUES DOS SANTOS
MATRÍCULA: 0973602/019
PERÍODO: 01/07/00 A 30/07/00
ANO: 2000
UNIDADE: EE. JOSÉ LUIZ CLAUDIO/SÃO DOM. DO ARAGUAIA

PORTARIA Nº: 6315/00 DE 04/05/00
NOME: ANA ROSA DOS SANTOS
MATRÍCULA: 5383657/019
PERÍODO: 03/07/00 A 01/08/00
ANO: 2000
UNIDADE: EE. RUTH DOS S. ALMEIDA/ANANINDEUA

PORTARIA Nº: 6316/00 DE 04/05/00
NOME: EDIVALDA CELESTE GOMES NEGRÃO
MATRÍCULA: 0733199/019
PERÍODO: 03/07/00 A 01/08/00
ANO: 2000
UNIDADE: EE. RUTH DOS S. ALMEIDA/ANANINDEUA

PORTARIA Nº: 6317/00 DE 04/05/00
NOME: ELIEZER NAZARENO ARAGÃO DE OLIVEIRA
MATRÍCULA: 0339938/011
PERÍODO: 03/07/00 A 01/08/00
ANO: 2000
UNIDADE: EE. RUTH DO S. ALMEIDA/ANANINDEUA

PORTARIA Nº: 6318/00 DE 04/05/00
NOME: JOSÉ LUIZ DA SILVEIRA
MATRÍCULA: 0680281/016
PERÍODO: 03/07/00 A 01/08/00
ANO: 2000
UNIDADE: EE. RUTH DO S. ALMEIDA/ANANINDEUA

PORTARIA Nº: 6319/00 DE 04/05/00
NOME: MARIA DAS GRAÇAS FERREIRA DE SOUZA
MATRÍCULA: 0339997/012
PERÍODO: 03/07/00 A 01/08/00
ANO: 2000
UNIDADE: EE. RUTH DOS S. ALMEIDA/ANANINDEUA

PORTARIA Nº: 6320/00 DE 04/05/00
NOME: MARIA DAS GRAÇAS LIMA DE OLIVEIRA
MATRÍCULA: 0752436/018
PERÍODO: 03/07/00 A 01/08/00
ANO: 2000
UNIDADE: EE. RUTH DOS S. ALMEIDA/ANANINDEUA

PORTARIA Nº: 6321/00 DE 04/05/00
NOME: MARIA JOSÉ ALCANTARA MARGALHO
MATRÍCULA: 0340120/016
PERÍODO: 03/07/00 A 01/08/00
ANO: 2000
UNIDADE: EE. RUTH DOS S. ALMEIDA/ANANINDEUA

PORTARIA Nº: 6322/00 DE 04/05/00
NOME: MARILENE PINHEIRO WANDERLEY
MATRÍCULA: 0339903/016
PERÍODO: 03/07/00 A 01/08/00
ANO: 2000
UNIDADE: EE. RUTH DO S. ALMEIDA/ANANINDEUA

PORTARIA Nº: 6323/00 DE 04/05/00
NOME: MARTA CANDIDO FARIAS
MATRÍCULA: 0752487/017
PERÍODO: 03/07/00 A 01/08/00
ANO: 2000
UNIDADE: EE. RUTH DOS S. ALMEIDA/ANANINDEUA

PORTARIA Nº: 6324/00 DE 04/05/00
NOME: MARIA LÚCIA DA SILVA RODRIGUES
MATRÍCULA: 0776831/019
PERÍODO: 03/07/00 A 01/08/00
ANO: 2000
UNIDADE: EE. RUTH DO S. ALMEIDA/ANANINDEUA

PORTARIA Nº: 6325/00 DE 04/05/00
NOME: MARIA JOSÉ MOREIRA SOARES
MATRÍCULA: 0199850/016

SEGUNDA-FEIRA, 22 DE MAIO DE 2000

PERÍODO: 03/07/00 A 01/08/00
ANO: 2000
UNIDADE: EE. RUTH DO S. ALMEIDA/ANANINDEUA

PORTARIA Nº: 6326/00 DE 04/05/00
NOME: NEUZA MARIA DE SOUZA BRABO
MATRÍCULA: 02176603/015
PERÍODO: 03/07/00 A 01/08/00
ANO: 2000
UNIDADE: EE. RUTH DO S. ALMEIDA/ANANINDEUA

PORTARIA Nº: 6327/00 DE 04/05/00
NOME: MARIA JOSÉ SANTOS GODOT
MATRÍCULA: 0649430/014
PERÍODO: 03/07/00 A 16/08/00
ANO: 2000
UNIDADE: EE. RUTH DO S. ALMEIDA/ANANINDEUA

PORTARIA Nº: 6328/00 DE 04/05/00
NOME: MANOEL ALFREDO DA SILVA
MATRÍCULA: 0730866/012
PERÍODO: 03/07/00 A 01/08/00
ANO: 2000
UNIDADE: EE. RUTH DO S. ALMEIDA/ANANINDEUA

PORTARIA Nº: 6329/00 DE 04/05/00
NOME: MARIA DAS GRAÇAS DO NASCIMENTO FARIAS
MATRÍCULA: 5366925/017
PERÍODO: 03/07/00 A 01/08/00
ANO: 2000
UNIDADE: EE. RUTH DO S. ALMEIDA/ANANINDEUA

PORTARIA Nº: 6330/00 DE 04/05/00
NOME: REGINA MARIA FONSECA LOPES
MATRÍCULA: 0627895/014
PERÍODO: 03/07/00 A 16/08/00
ANO: 2000
UNIDADE: EE. RUTH DO S. ALMEIDA/ANANINDEUA

PORTARIA Nº: 6331/00 DE 04/05/00
NOME: ANTONIO JOSÉ DA COSTA OLIVEIRA
MATRÍCULA: 0675598/019
PERÍODO: 03/07/00 A 01/08/00
ANO: 2000
UNIDADE: EE. RUTH DO S. ALMEIDA/ANANINDEUA

PORTARIA Nº: 6332/00 DE 04/05/00
NOME: IVANILDA CRISTINA DOS REIS BARBOSA
MATRÍCULA: 5188431/017
PERÍODO: 03/07/00 A 01/08/00
ANO: 2000
UNIDADE: EE. RUTH DO S. ALMEIDA/ANANINDEUA

PORTARIA Nº: 6333/00 DE 04/05/00
NOME: VITORIANO CAMILO PINHEIRO
MATRÍCULA: 0339873/015
PERÍODO: 03/07/00 A 01/08/00
ANO: 2000
UNIDADE: EE. RUTH DO S. ALMEIDA/ANANINDEUA

PORTARIA Nº: 6334/00 DE 04/05/00
NOME: MARIA JOSÉ NASCIMENTO DE AVIZ
MATRÍCULA: 5361672/016
PERÍODO: 03/07/00 A 01/08/00
ANO: 2000
UNIDADE: EE. RUTH DO S. ALMEIDA/ANANINDEUA

PORTARIA Nº: 6335/00 DE 04/05/00
NOME: EDSON MARQUES
MATRÍCULA: 0450146/014
PERÍODO: 03/07/00 A 16/08/00
ANO: 2000
UNIDADE: EE. RUTH DO S. ALMEIDA/ANANINDEUA

PORTARIA Nº: 6336/00 DE 04/05/00
NOME: LEILA CRISTINA AQUINO DE SOUSA
MATRÍCULA: 0340830/017
PERÍODO: 03/07/00 A 16/08/00
ANO: 2000
UNIDADE: EE. RUTH DO S. ALMEIDA/ANANINDEUA

PORTARIA Nº: 6337/00 DE 04/05/00
NOME: ANA CLEUDIA DE SOUSA RODRIGUES
MATRÍCULA: 5349931/010
PERÍODO: 03/07/00 A 01/08/00
ANO: 2000
UNIDADE: EE. RUTH DO S. ALMEIDA/ANANINDEUA

PORTARIA Nº: 6338/00 DE 04/05/00
NOME: NEUZA DA CONCEIÇÃO DA SILVA
MATRÍCULA: 0258288/010
PERÍODO: 03/07/00 A 01/08/00
ANO: 2000
UNIDADE: EE. RUTH DO S. ALMEIDA/ANANINDEUA

PORTARIA Nº: 6339/00 DE 04/05/00
NOME: MARIA DE NAZARÉ MACHADO DA SILVA
MATRÍCULA: 5616816/019

PERÍODO: 03/07/00 A 16/08/00
ANO: 2000
UNIDADE: EE. RUTH DO S. ALMEIDA/ANANINDEUA

PORTARIA Nº: 6340/00 DE 04/05/00
NOME: ADELINO DE LIMA FERREIRA
MATRÍCULA: 0182885/016
PERÍODO: 03/07/00 A 01/08/00
ANO: 2000
UNIDADE: EE. RUTH DO S. ALMEIDA/ANANINDEUA

PORTARIA Nº: 6341/00 DE 04/05/00
NOME: DARILUSE MARTINS DE LOBO
MATRÍCULA: 0753297/017
PERÍODO: 03/07/00 A 01/08/00
ANO: 2000
UNIDADE: EE. RUTH DO S. ALMEIDA/ANANINDEUA

PORTARIA Nº: 6342/00 DE 04/05/00
NOME: FRANCISCA DA COSTA ARAUJO
MATRÍCULA: 0336424/015
PERÍODO: 15/08/00 A 13/09/00
ANO: 2000
UNIDADE: EE. PROF. R. A. CRUZ/BELEM

PORTARIA Nº: 60/00 DE 05/05/00
NOME: EMILZA MARIA GUMARÃES SAVINO E OUTRO
MATRÍCULA: 0251127/017
PERÍODO: 01/07/00 A 30/07/00
ANO: 2000
UNIDADE: 7ª URE DE ÓBIDOS

PORTARIA Nº: 13/99 DE 27/12/99 (COLETIVA)
NOME: DALILA MONTEIRO BARBOSA E OUTROS
MATRÍCULA: 0556432/010
PERÍODO: 01/01/00 A 30/01/00
ANO: 1999
UNIDADE: EE. PAULA FRANSINETTI/MUANÁ

PORTARIA Nº: 175/00 DE 12/04/00 (COLETIVA)
NOME: ANTONIO COSTA DOS SANTOS E OUTROS
MATRÍCULA: 5604621/015
PERÍODO: 01/07/00 A 30/07/00
ANO: 2000
UNIDADE: ERC. PAULO FREIRE/ITUPIRANGA

PORTARIA Nº: 141/00 DE 03/04/00 (COLETIVA)
NOME: MARIA DO ESPIRITO SANTO SILVA E OUTROS
MATRÍCULA: 5300495/015
PERÍODO: 01/05/00 A 30/05/00
ANO: 2000
UNIDADE: EE. SÃO PELIX/MARABÁ

PORTARIA Nº: 177/00 DE 12/04/00 (COLETIVA)
NOME: MARIA DOS ANJOS ALMEIDA DA SILVA E OUTROS
MATRÍCULA: 0235830/011
PERÍODO: 01/07/00 A 30/07/00
ANO: 2000
UNIDADE: ERC. PAULO FREIRE/ITUPIRANGA

PORTARIA Nº: 180/00 DE 12/04/00 (COLETIVA)
NOME: MARIA MADALENA MELO DE BRITO E OUTROS
MATRÍCULA: 0257796/014
PERÍODO: 01/07/00 A 30/07/00
ANO: 2000
UNIDADE: EE. PROF. ALBERTINA BARREIRA/ITUPIRANGA

PORTARIA Nº: 189/00 DE 12/04/00 (COLETIVA)
NOME: ARMANDO FERREIRA DA SILVA E OUTROS
MATRÍCULA: 0443883/016
PERÍODO: 01/07/00 A 30/07/00
ANO: 2000
UNIDADE: EE. ALBERTINA BARREIRA/ITUPIRANGA

PORTARIA Nº: 191/00 DE 12/04/00 (COLETIVA)
NOME: HILDENEY DE SOUZA LIMA E OUTROS
MATRÍCULA: 602690/015
PERÍODO: 01/07/00 A 30/07/00
ANO: 2000
UNIDADE: EE. ALBERTINA BARREIRA/ITUPIRANGA

PORTARIA Nº: 17/00 DE 25/04/00 (COLETIVA)
NOME: ESTELITA SILVA PEREIRA E OUTROS
MATRÍCULA: 0516198/011
PERÍODO: 01/07/00 A 30/07/00
ANO: 2000
UNIDADE: EE. PROF. JUVENCIO CORRÊA/ITAUBA

PORTARIA Nº: 16/00 DE 25/04/00 (COLETIVA)
NOME: MARIA BRANDÃO TIBÚRCIO FILHO E OUTROS
MATRÍCULA: 0289763/012
PERÍODO: 01/07/00 A 30/07/00
ANO: 2000
UNIDADE: EE. ENG. FERNANDO GUILHON/ITAUBA

PORTARIA Nº: 14/00 DE 25/04/00 (COLETIVA)
NOME: CREUZA GOMES DO NASCIMENTO E OUTROS
MATRÍCULA: 0282898/012

PERÍODO: 01/07/00 A 30/07/00
ANO: 2000
UNIDADE: EE. DR. GASPAR VIANA/ITAUBA

PORTARIA Nº: 30/00 DE 02/05/00 (COLETIVA)
NOME: ESTER PINTO DA SILVA E OUTROS
MATRÍCULA: 0671894/028
PERÍODO: 01/06/00 A 30/06/00
ANO: 2000
UNIDADE: EE. JOÃO PAULO II/IGARAPÉ-AÇÚ

PORTARIA Nº: 29/00 DE 02/05/00 (COLETIVA)
NOME: ANTONIA LUCIMAR TEIXEIRA E OUTROS
MATRÍCULA: 5356806/012
PERÍODO: 01/06/00 A 30/06/00
ANO: 2000
UNIDADE: EE. ANTONIO A. RAMOS/IGARAPÉ-AÇÚ

PORTARIA Nº: 27/00 DE 02/05/00 (COLETIVA)
NOME: MARIA NADIES TEIXEIRA E OUTROS
MATRÍCULA: 5670802/018
PERÍODO: 01/06/00 A 30/06/00
ANO: 2000
UNIDADE: ERC. CASA DA CRIANÇA NOSSA SRA DA ANUNCIACÃO/IGARAPÉ-AÇÚ

PORTARIA Nº: 28/00 DE 02/05/00 (COLETIVA)
NOME: FRANCISCO IVANILDO MARCELINO DE BRITO E OUTROS
MATRÍCULA: 5670039/014
PERÍODO: 01/06/00 A 30/06/00
ANO: 2000
UNIDADE: EE. FREI DANIEL DE SAMARATÉ/IGARAPÉ-AÇÚ

PORTARIA Nº: 22/00 DE 29/05/00 (COLETIVA)
NOME: DURVALINA DOS REIS PINHO E OUTROS
MATRÍCULA: 5364299/013
PERÍODO: 01/05/00 A 30/05/00
ANO: 2000
UNIDADE: EE. FREI DANIEL SAMARATÉ/IGARAPÉ-AÇÚ

PORTARIA Nº: 26/00 DE 02/05/00 (COLETIVA)
NOME: ELIETE BARROS COSTA SILVA E OUTROS
MATRÍCULA: 5358248/019
PERÍODO: 01/06/00 A 30/06/00
ANO: 2000
UNIDADE: EE. JOSÉ ELIAS EMIM/IGARAPÉ-AÇÚ

PORTARIA Nº: 31/00 DE 02/05/00 (COLETIVA)
NOME: FABRICIANO CARDOSO DA SILVA E OUTROS
MATRÍCULA: 5321360/016
PERÍODO: 01/06/00 A 30/06/00
ANO: 2000
UNIDADE: EE. PROF. M. JOAQUIM MONTEIRO/MAGBARATA

PORTARIA Nº: 32/00 DE 02/05/00 (COLETIVA)
NOME: ALMIRO DA SILVA CORREA E OUTROS
MATRÍCULA: 0222607/015
PERÍODO: 01/06/00 A 30/06/00
ANO: 2000
UNIDADE: EE. PROF. M. SABINO DA SILVA/MAGBARATA

PORTARIA Nº: 36/00 DE 03/04/00 (COLETIVA)
NOME: FRANCISCO ANTONIO DE MBLO E OUTROS
MATRÍCULA: 5366143/011
PERÍODO: 01/06/00 A 30/06/00
ANO: 2000
UNIDADE: EE. PRESID. CASTELO BRANCO/PARAGOMINAS

PORTARIA Nº: 48/00 DE 24/04/00 (COLETIVA)
NOME: WILSON FIDELIS DE MIRANDA E OUTROS
MATRÍCULA: 5218845/017
PERÍODO: 01/08/00 A 30/08/00
ANO: 2000
UNIDADE: 10ª URE DE ALTAMIRA

PORTARIA Nº: 198/00 DE 05/05/00 (COLETIVA)
NOME: CECÍLIA CARDOSO RODRIGUES E OUTROS
MATRÍCULA: 0602663/010
PERÍODO: 01/07/00 A 30/07/00
ANO: 2000
UNIDADE: EE. PROF. LEÓNIDAS MONTE/ABAETETUBA

PORTARIA Nº: 178/00 DE 28/04/00 (COLETIVA)
NOME: EDILBERTO SANDRO MAIA GORDO E OUTROS
MATRÍCULA: 5383501/017
PERÍODO: 01/07/00 A 30/07/00
ANO: 2000
UNIDADE: EE. M.ª DA CONC. TRINDADE DE SOUZA/MOJÚ

PORTARIA Nº: 181/00 DE 28/04/00
NOME: ACÁCIO PUREZA FONSECA E OUTROS
MATRÍCULA: 5337135/013
PERÍODO: 01/07/00 A 30/07/00
ANO: 2000
UNIDADE: EE. INST. NOSSA SRA SANTANA/IGARAPÉ-MIRI

PORTARIA Nº: 185/00 DE 28/04/00 (COLETIVA)
NOME: BENEDITO DE NAZARÉ SILVA E OUTROS

MATRÍCULA: 5269369/014
PERÍODO: 01/07/00 A 30/07/00
ANO: 2000
UNIDADE: ERC. MARANATA/IGARAPÉ-MIRI

PORTARIA Nº: 180/00 DE 28/04/00 (COLETIVA)
NOME: CLEDINEY SILVA PEREIRA E OUTROS
MATRÍCULA: 5249414/013
PERÍODO: 01/07/00 A 30/07/00
ANO: 2000
UNIDADE: EE. ENEDINA S. MELO/IGARAPÉ-MIRI

PORTARIA Nº: 182/00 DE 28/04/00 (COLETIVA)
NOME: ANA MELO PEREIRA E OUTROS
MATRÍCULA: 0204854/018
PERÍODO: 01/07/00 A 30/07/00
ANO: 2000
UNIDADE: EE. INST. N. SRA SANTANA/IGARAPÉ-MIRI

PORTARIA Nº: 179/00 DE 28/04/00 (COLETIVA)
NOME: ANTENOR ROCHA DE SOUSA E OUTROS
MATRÍCULA: 0204544/015
PERÍODO: 01/07/00 A 30/07/00
ANO: 2000
UNIDADE: EE. ENEDINA S. MELO/IGARAPÉ-MIRI

PORTARIA Nº: 186/00 DE 28/04/00 (COLETIVA)
NOME: MARIA DA PAIXÃO FONSECA LEÃO E OUTROS
MATRÍCULA: 5512492/012
PERÍODO: 01/07/00 A 30/07/00
ANO: 2000
UNIDADE: EE. DOM ANTONIO M. COSTA/IGARAPÉ-MIRI

PORTARIA Nº: 184/00 DE 28/04/00 (COLETIVA)
NOME: HIPOLITO QUARESMA MACIEL E OUTROS
MATRÍCULA: 0449318/018
PERÍODO: 01/07/00 A 30/07/00
ANO: 2000
UNIDADE: ERC. MARANATA/IGARAPÉ-MIRI

PORTARIA Nº: 35/00 DE 09/03/00 (COLETIVA)
NOME: SILVIA MARIA LACERDA E OUTROS
MATRÍCULA: 0580686/016
PERÍODO: 01/06/00 A 30/06/00
ANO: 2000
UNIDADE: EE. FREI GIL DE VILA NOVA/CONCDO ARAGUAIA

PORTARIA Nº: 47/00 DE 23/03/00 (COLETIVA)
NOME: FRANCISCO PEREIRA DE SOUZA E OUTROS
MATRÍCULA: 6400426/013
PERÍODO: 01/05/00 A 30/05/00
ANO: 2000
UNIDADE: EE. M. FIGUEIREDO/RIO MARIA

PORTARIA Nº: 45/00 DE 17/03/00 (COLETIVA)
NOME: ERONILDES T. C. DOS SANTOS E OUTROS
MATRÍCULA: 0223921/015
PERÍODO: 01/05/00 A 30/05/00
ANO: 2000
UNIDADE: EE. PALMA MUNIZ/REDENÇÃO

DEPARTAMENTO DE ADMINISTRAÇÃO DE PESSOAL
RESUMO DE PORTARIAS E ASSUNTOS DIVERSOS
INCLUSÃO

PORTARIA Nº: 6935/00 DE 16/05/00
NOME: MARIA JOSE DE SOUZA BELEM
MATRÍCULA: 0499099/018
CARGO/LOT: PROF. AD. 3/SECRET. MUNIC. DE TUCURUI
INCLUIR NA PORTARIA COLETIVA Nº 15047/99-GS DE 30/12/99, O NOME DA SERVIDORA, QUE CEDEU PARA A SECRETARIA MUNICIPAL DE EDUCAÇÃO DE TUCURUI, SEM ÔNUS PARA O ORÇÃO DE ORIGEM, A CONTAR DE 01/05/00

DISPENSA DE FUNÇÃO
PORTARIA Nº: 6744/00 DE 15/05/00
NOME: CLAUDIO LIMA DA SILVA
MATRÍCULA: 0520373/010
CARGO/LOT: ESCR. DAT. REF. III/EE. PROF. MARCOS NUNES/STANA DO ARAGUAIA
TIPO DE GRATIF: GD (VICE-DIRETOR)
PERÍODO: A PARTIR DE 01/05/00

PORTARIA Nº: 6746/00 DE 15/05/00
NOME: CANDORINA COUTINHO LAGOA
MATRÍCULA: 0402907/010
CARGO/LOT: PROF. AD. 4/ERC. SANTO AGOSTINHO/BELÉM
TIPO DE GRATIF: FG (VICE-DIRETOR)
PERÍODO: A PARTIR DE 01/05/00

PORTARIA Nº: 6650/00 DE 11/05/00
NOME: MARIA DO SOCORRO VASCONCELOS LELIS
MATRÍCULA: 0544736/013
CARGO/LOT: PROF. AD. 1/DAE/BELÉM
TIPO DE GRATIF: FG. 4/CHEFE DE SEÇÃO DE APOIO AO ESTUDANTE
PERÍODO: A PARTIR DE 01/05/00

PORTARIA Nº: 6928/00 DE 16/05/00
NOME: VERA LÚCIA SILVA DE SOUZA
MATRÍCULA: 0462225/012

CARGO/LOT: AG. ADMINST./EE. ALD. CM. KLAUTAU/ANANINDEUA
TIPO DE GRATIF: FG-3 (SECRETÁRIA)
PERÍODO: A PARTIR DE 16/05/00

DESIGNAR
PORTARIA Nº: 6743/00 DE 15/05/00
NOME: LAUREANA MARIA DA LUZ PALHETA
MATRÍCULA: 0493988/016
CARGO/LOT: PROF. AD. 4/EE. A. S. DE OLIVEIRA/ICOARACI
NÍVEL: GD (VICE-DIRETOR)
PERÍODO: A PARTIR DE 15/05/00, ATÉ ULTERIOR DELIBERAÇÃO

MANDAR SERVIR (GD-FG)
PORTARIA Nº: 7309/00 DE 17/04/00
NOME: MARLUCE DA ROCHA CALDERARO
MATRÍCULA: 5538726/018
CARGO/LOT: PROF./EE. PROF. FIGUEIRA/ORIXIMINÁ
NÍVEL: GD (VICE-DIRETOR)
PERÍODO: A PARTIR DE 17/05/00, ATÉ ULT. DELIBERAÇÃO

DISPENSAR
PORTARIA Nº: 6749/00 DE 15/05/00
NOME: SONIA MAIA SANTOS AMOURY
MATRÍCULA: 5638917/018
CARGO/LOT: PROF./EE. FRANC. DE OLIV. LIMA/MARABÁ
PERÍODO: A PARTIR DE 01/04/00

PORTARIA Nº: 6905/00 DE 16/05/00
NOME: ALDAIR COSTA MACHADO
MATRÍCULA: 5462347/011
CARGO/LOT: ESC. DATILOG./EE. ABEL N. DE FIGUEIREDO/PORTEL
PERÍODO: A PARTIR DE 01/09/99

PORTARIA Nº: 6934/00 DE 16/05/00
NOME: ELAINE CRISTINA NOLETO MENDONÇA OLIVEIRA
MATRÍCULA: 5740762/018
CARGO/LOT: PROF./EE. SATELITE 14 ABRIL/CONCDO ARAGUAIA
PERÍODO: A PARTIR DE 01/01/00

TORNAR SEM EFEITO
PORTARIA Nº: 6517/00 DE 16/05/00
NOME: MARIA DA CONCEIÇÃO MORAIS MONTEIRO
MATRÍCULA: 0325465/028
CARGO/LOT: PROF. AD. 1/DIV. DE TREINAMENTO E AVALIAÇÃO/BELEM T/S/EFEITO A PORT. 1958/98 DE 12/03/98, QUE RETIFICOU NA PORTARIA 13769/96, DE 09/09/96 DE LIC. ESPECIAL, O TRIENIO DE 13/05/80 A 12/05/83 PARA 13/05/85 A 12/05/88

RETIFICAR
PORTARIA Nº: 6518/00 DE 16/05/00
NOME: MARIA DA CONCEIÇÃO MORAIS MONTEIRO
MATRÍCULA: 0325465/028
CARGO/LOT: PROF. AD. 1/DIV. DE TREINAMENTO E AVALIAÇÃO/BELEM
RETIFICAR NA PORT. 13769/96 DE 09/09/96 QUE CONC. 60 DIAS DE LIC. ESPECIAL NO PER. DE 25/10/96 A 23/12/96, O TRIENIO DE 13/05/80 A 12/03/83 PARA 15/03/90 A 14/03/93

PORTARIA Nº: 6519/00 DE 16/05/00
NOME: MARIA DA CONCEIÇÃO MORAIS MONTEIRO
MATRÍCULA: 0325465/028
CARGO/LOT: PROF. AD. 1/DIV. DE TREINAMENTO E AVALIAÇÃO/MARITUBA
RETIFICAR NA PORT. 1955/98 DE 12/03/98, QUE CONC. 60 DIAS DE LIC. ESPECIAL NO PER. DE 02/01/98 A 02/03/98, O TRIENIO DE 15/03/88 A 14/03/91 PARA 15/03/93 A 14/03/96

AUTORIZAÇÃO PARA SERVIDOR (CURSO)
PORTARIA Nº: 6653/00 DE 11/05/00
NOME: ANA DA SILVA PANTOJA
MATRÍCULA: 0199583/010
CARGO/LOT: PROF./EE. CAMILO SALGADO/BELEM
MOTIVO: PARTICIPAR DO CURSO DE CAPACITAÇÃO DO PROJETO GAVIÃO DE AURORA DO PARA
LOCAL: UFPA
PERÍODO: 01/02/00 A 30/03/00, P/ FINS DE REG. FUNCIONAL

PORTARIA Nº: 6654/00 DE 11/05/00
NOME: ANA LUCIA DE OLIVEIRA FARIAS
MATRÍCULA: 0588164/018
CARGO/LOT: PROF./EE. HILDEGARDO REIS/AURORA DO PARA
MOTIVO: PARTICIPAR DO CURSO DE CAPACITAÇÃO DO PROJETO GAVIÃO DE AURORA DO PARA
LOCAL: UFPA
PERÍODO: 01/02/00 A 30/03/00, P/ FINS DE REG. FUNCIONAL

PORTARIA Nº: 6657/00 DE 11/05/00
NOME: SEBASTIÃO CARVALHO DO NASCIMENTO
MATRÍCULA: 0199044/015
CARGO/LOT: PROF./EE. N. SRA LIVRAMENTO/AURORA DO PARA
MOTIVO: PARTICIPAR DO CURSO DE CAPACITAÇÃO DO PROJETO GAVIÃO DE AURORA DO PARA
LOCAL: UFPA
PERÍODO: 01/02/00 A 30/03/00, P/ FINS DE REG. FUNCIONAL

PORTARIA Nº: 6656/00 DE 11/05/00
NOME: RAIMUNDA PEREIRA DA SILVA
MATRÍCULA: 0316816/011
CARGO/LOT: PROF./EE. SEB. LOURENÇO/AURORA DO PARA
MOTIVO: PARTICIPAR DO CURSO DE CAPACITAÇÃO DO PROJETO GAVIÃO DE AURORA DO PARA

LOCAL: UFPA
PERÍODO: 01/02/00 A 30/03/00, P/ FINS DE REG. FUNCIONAL

PORTARIA Nº: 6652/00 DE 11/05/00
NOME: AMADEU NOGUEIRA DA GRAÇA
MATRÍCULA: 5299110/017
CARGO/LOT: PROF./EE. CAMILO SALGADO/BELEM
MOTIVO: PARTICIPAR DO CURSO DE CAPACITAÇÃO DO PROJETO GAVIÃO DE AURORA DO PARA
LOCAL: UFPA
PERÍODO: 01/02/00 A 30/03/00, P/ FINS DE REG. FUNCIONAL

PORTARIA Nº: 6658/00 DE 11/05/00
NOME: ZELIA CARDOSO DE ANDRADE
MATRÍCULA: 0588334/010
CARGO/LOT: PROF./EE. HILDEBERTO REIS/AURORA DO PARA
MOTIVO: PARTICIPAR DO CURSO DE CAPACITAÇÃO DO PROJETO GAVIÃO DE AURORA DO PARA
LOCAL: UFPA
PERÍODO: 01/02/00 A 30/03/00, P/ FINS DE REG. FUNCIONAL

PORTARIA Nº: 6655/00 DE 11/05/00
NOME: FILOMENA DE OLIVEIRA SANTOS
MATRÍCULA: 0496022/019
CARGO/LOT: AG. PORT./EE. HILDEBERTO REIS/AURORA DO PARA
MOTIVO: PARTICIPAR DO CURSO DE CAPACITAÇÃO DO PROJETO GAVIÃO DE AURORA DO PARA
LOCAL: UFPA
PERÍODO: 01/02/00 A 30/03/00, P/ FINS DE REG. FUNCIONAL

PRORR. AUTORIZAÇÃO P/ SERVIDOR (CURSO)
PORTARIA Nº: 6906/00 DE 15/05/00
NOME: JOSE LIBERATO GOMES NOGUEIRA
MATRÍCULA: 5038189/049
CARGO/LOT: PROF. AD. 4/DAPE. PROF. ASS. PROF. BELEM
MOTIVO: PARTICIPAR DO CURSO DE MESTRADO EM CIÊNCIAS DA EDUCAÇÃO-DOCENCIA UNIVERSITÁRIA
LOCAL: UFPA/IFLAC
PERÍODO: 01/07/00 A 30/11/00

CANCELAR LIC. P/ INTER. PARTICULAR
PORTARIA Nº: 328-B/00 DE 15/05/00
NOME: MARIA DO SOCORRO DE OLIVEIRA CELESTINO LISBOA
MATRÍCULA: 5074916/000
CARGO/LOT: PROF./ERC. LOURENÇO FILHO/BELEM
CANCELAR, A CONTAR DE 04/11/98 A LIC. PARA TRATAR DE INT. PARTICULAR CONCEDIDA PELA PORT. Nº 577-B/98 DE 30/07/98

LICENÇA ESPECIAL
PORTARIA Nº: 6490/00 DE 16.05.00
Nº DE DIAS: 060
NOME: SONIA SALOME DE MAGALHÃES DUARTE
MATRÍCULA: 0312070.010
CARGO/LOT: PROF./EE. MA. A. DE FIGUEIREDO/ANANIND
PERÍODO: 02.05.00 A 30.06.00
TRIENIO: 21.02.96 A 20.02.99

PORTARIA Nº: 6649/00 DE 16.05.00
Nº DE DIAS: 060
NOME: NEUSA IRENE DA SILVA BASTOS
MATRÍCULA: 0516767.018
CARGO/LOT: PROF./ERC. JESU DENAZARE/BELEM
PERÍODO: 08.05.00 A 06.07.00
TRIENIO: 24.04.90 A 23.04.93

PORTARIA Nº: 6926/00 DE 16.05.00
Nº DE DIAS: 060
NOME: MARCIA MARGARETH DE OLIVEIRA LEÃO
MATRÍCULA: 0557960.017
CARGO/LOT: PROF./EE. AUGUSTO OLEMPHO/BELEM
PERÍODO: 01.06.00 A 30.06.00/01.08.00 A 30.08.00
TRIENIO: 01.05.97 A 31.03.00/

PORTARIA Nº: 6924/00 DE 16.05.00
Nº DE DIAS: 060
NOME: ALDO BANDEIRA DA SILVA
MATRÍCULA: 0453803.019
CARGO/LOT: AG. ADM./EE. D. PEDRO II/BELEM
PERÍODO: 04.05.00 A 02.07.00
TRIENIO: 11.04.85 A 10.04.88

PORTARIA Nº: 7007/00 DE 16/05/00
Nº DE DIAS: 120
NOME: IZAURA GALVÃO DE SOUSA
MATRÍCULA: 0215473/010
CARGO/LOT: AG. PORT./ERC. ASS. PAIS E AMIGOS DOS EXCEPCIONAIS/CASTANHAL
PERÍODO: 29/05/00 A 27/07/00 - 28/07/00 A 25/09/00
TRIENIO: 31/10/77 A 30/10/80 - 31/10/80 A 30/10/83

PORTARIA Nº: 7124/00 DE 16.05.00
Nº DE DIAS: 060
NOME: VERA LUCIA GOUVEA SMITH DA SILVA
MATRÍCULA: 0490610.013
CARGO/LOT: PROF./DAPE. APRIMORAM. PROF. ASS. BELEM
PERÍODO: 01.06.00 A 30.07.00
TRIENIO: 26.04.88 A 25.04.91

PORTARIA Nº: 7125/00 DE 16.05.00
Nº DE DIAS: 060

SEGUNDA-FEIRA, 22 DE MAIO DE 2000

DIÁRIO OFICIAL

NOME: FRANCISCO ERATOSTENES DA SILVA
MATRÍCULA: 0472549.014
CARGO/LOT: PROF./DIV. DE DIAGNOSTICO
PERÍODO: 03.04.00 A 01.06.00
TRIÊNIO: 11.08.78 A 10.08.81

PORTARIA Nº: 7127/00 DE 16.05.00

Nº DE DIAS: 120
NOME: MARINETE FABIANA DO NASCIMENTO BARROS
MATRÍCULA: 0187283.011
CARGO/LOT: MEDICO/DEPTO ATIV. FISICAS/BELEM
PERÍODO: 08.05.00 A 06.07.00/07.07.00 A 04.09.00
TRIÊNIO: 14.02.93 A 13.02.96/14.02.96 A 13.02.99

PORTARIA Nº: 7123/00 DE 16.05.00

Nº DE DIAS: 060
NOME: EURIDICE DA COSTA BAHIA
MATRÍCULA: 0189375.014
CARGO/LOT: AG. PORT./DEPTO. E DOCUMENT. ESCOLAR
PERÍODO: 01.06.00 A 30.07.00
TRIÊNIO: 08.07.92 A 07.07.95

PORTARIA Nº: 6999/00 DE 16.05.00

Nº DE DIAS: 060
NOME: ROSANA MARIA TELXEIRA CORDEIRO
MATRÍCULA: 0454834.010
CARGO/LOT: PROF./ERC. N.SRA. DA PAZ/MARITUBA
PERÍODO: 16.02.00 A 15.04.00
TRIÊNIO: 11.03.88 A 10.03.91

PORTARIA Nº: 6893/00 DE 16.05.00

Nº DE DIAS: 060
NOME: MARIA DA CONSOLAÇÃO COSTA DAMASCENO
MATRÍCULA: 0410977.010
CARGO/LOT: PROF./EE. ANTONIO VIEIRA/OUREM
PERÍODO: 01.08.00 A 29.09.00
TRIÊNIO: 02.04.96 A 01.04.99

PORTARIA Nº: 6894/00 DE 16.05.00

Nº DE DIAS: 060
NOME: ANTONIA RAIMUNDA BATISTA DOS SANTOS
MATRÍCULA: 0411671.014
CARGO/LOT: PROF./EE. ANTONIO VIEIRA/OUREM
PERÍODO: 01.08.00 A 29.09.00
TRIÊNIO: 15.05.91 A 14.05.94

PORTARIA Nº: 6896/00 DE 16.05.00

Nº DE DIAS: 060
NOME: RAIMUNDA LIMA
MATRÍCULA: 0280810.014
CARGO/LOT: AG. PORT./14 URE DE ITAITUBA
PERÍODO: 03.07.00 A 31.08.00
TRIÊNIO: 01.04.96 A 31.03.99

PORTARIA Nº: 6897/00 DE 16.05.00

Nº DE DIAS: 060
NOME: MARIA DAS MERCES MESQUITA
MATRÍCULA: 0659835.016
CARGO/LOT: SERV./EE. INOCENCIO SOARES/PRIMAVERA
PERÍODO: 01.08.00 A 29.09.00
TRIÊNIO: 09.06.96 A 08.06.99

PORTARIA Nº: 6898/00 DE 16.05.00

Nº DE DIAS: 120
NOME: LUIZA CABRAL DE LIMA
MATRÍCULA: 0362956.019
CARGO/LOT: PROF./EE. STA. ISABEL/STA. I DO PARÁ
PERÍODO: 01.08.00 A 29.09.00/30.09.00 A 28.11.00
TRIÊNIO: 14.04.91 A 13.04.94/14.04.94 A 13.04.97

PORTARIA Nº: 6899/00 DE 16.05.00

Nº DE DIAS: 120
NOME: INES DE OLIVEIRA NOGUEIRA
MATRÍCULA: 0282430.014
CARGO/LOT: PROF./ERC. CEL. FERREIRA BRASIL/ITAITUBA
PERÍODO: 01.06.00 A 30.07.00/31.07.00 A 28.09.00
TRIÊNIO: 22.05.80 A 21.05.83/22.05.83 A 21.05.86

PORTARIA Nº: 6900/00 DE 16.05.00

Nº DE DIAS: 060
NOME: MARIA DE JESUS CARVALHO DE SOUZA
MATRÍCULA: 0683388.016
CARGO/LOT: PROF./EE. JOÃO SANTOS/CAPANEMA
PERÍODO: 05.05.00 A 03.07.00
TRIÊNIO: 29.04.90 A 28.04.93

LICENÇA REPOUSO

PORTARIA Nº: 6890/00 DE 16.05.00

NOME: VERA LUCIA NORONHA FERREIRA
MATRÍCULA: 6310885.020
CARGO/LOT: PROF./EE. D. SOUZA/BENEVIDES
PERÍODO: 16.08.99 A 13.12.99
LICENÇA SAÚDE

PORTARIA Nº: 230/00 DE 03.04.00

NOME: DARLENE MARIA GOMES DE OLIVEIRA
MATRÍCULA: 5802849.014
CARGO/LOT: PROF./EE. O DE BARROS/SANTARÉM
PERÍODO: 14.03.00 A 12.04.00

PORTARIA Nº: 022/00 DE 28.03.00
NOME: DILCE INAYARA LAMBIRA DAS NEVES
MATRÍCULA: 0368970.015
CARGO/LOT: PROF./EE. CON. LEITÃO/CASTANHAL
PERÍODO: 21.02.00 A 31.03.00

PRORROGAÇÃO LICENÇA SAÚDE

PORTARIA Nº: 015/00 DE 16.03.00

NOME: ANAEL NATISTA DE ARAÚJO
MATRÍCULA: 0651397.015
CARGO/LOT: PROF./EE. C. PEREIRA
PERÍODO: 11.01.00 A 10.04.00

APROVAÇÃO ESCALA DE FÉRIAS

PORTARIA Nº: 045/00 DE 17.04.00

NOME: AGILDA RODRIGUES DA SILVA
MATRÍCULA: 6025463.022
PERÍODO: 20.06.00 A 03.08.00
ANO: 2000
UNIDADE: 2 URE DE CAMETÁ

PORTARIA Nº: 044/00 DE 18.04.00

NOME: RAIMUNDA PINTO DA SILVA COSTA
MATRÍCULA: 5442141.010
PERÍODO: 01.06.00 A 30.06.00
ANO: 2000
UNIDADE: EE. FRANCISCA COSTA/BAIÃO

PORTARIA Nº: 043/00 DE 18.04.00

NOME: MARIA DO CARMO MARTINS
MATRÍCULA: 5448360.013
PERÍODO: 01.06.00 A 30.06.00
ANO: 2000
UNIDADE: ERC. FRANCISCO NOGUEIRA/BAIÃO

PORTARIA Nº: 0442/00 DE 18.04.00

NOME: JOSE MARIA BORGES CAMPELO
MATRÍCULA: 5441480.010
PERÍODO: 01.06.00 A 30.06.00
ANO: 2000
UNIDADE: EE. F. N. RAMOS/BAIÃO

PORTARIA Nº: 041/00 DE 18.04.00

NOME: JOÃO OLÍMPIO VIEIRA RAMOS
MATRÍCULA: 5512433.011
PERÍODO: 01.06.00 A 30.06.00
ANO: 2000
UNIDADE: ERC. FRANCISCO NOGUEIRA

PORTARIA Nº: 040/00 DE 18.04.00

NOME: IDALINA DIAS RAMOS
MATRÍCULA: 5353955.019
PERÍODO: 01.06.00 A 30.06.00
ANO: 2000
UNIDADE: ERC. FRANCISCO N. RAMOS/BAIÃO

PORTARIA Nº: 039/00 DE 18.04.00

NOME: ANTONIO PINTO NOGUEIRA DA IGREÇA
MATRÍCULA: 5441501.011
PERÍODO: 01.06.00 A 30.06.00
ANO: 2000
UNIDADE: ERC. FRANCISCO N. COSTA/BAIÃO

PORTARIA Nº: 038/00 DE 19.04.00

NOME: MARIA CECILIA MARTINS MACIEIRA
MATRÍCULA: 0498092.012
PERÍODO: 01.06.00 A 30.06.00
ANO: 2000
UNIDADE: EE. L. ROCHA/BAIÃO

PORTARIA Nº: 037/00 DE 19.04.00

NOME: BENEDITO CORREA DE MIRANDA
MATRÍCULA: 0498912.010
PERÍODO: 01.06.00 A 30.06.00
ANO: 2000
UNIDADE: EE. LEVINDO ROCHA/BAIÃO

PORTARIA Nº: 036/00 DE 19.04.00

NOME: MAIRA ELZA VALENTE NOGUEIRA
MATRÍCULA: 0498971.011
PERÍODO: 01.06.00 A 30.06.00
ANO: 2000
UNIDADE: EE. LEVINDO ROCHA/BAIÃO

PORTARIA Nº: 035/00 DE 19.04.00

NOME: CLARINDA DA CUNHA FERREIRA MAGALHÃES
MATRÍCULA: 0498890.011
PERÍODO: 01.06.00 A 30.06.00
ANO: 2000
UNIDADE: EE. LEVINDO ROCHA/BAIÃO

PORTARIA Nº: 034/00 DE 19.04.00

NOME: MARIA DINETTE BARROS VIEIRA
MATRÍCULA: 0321990.011
PERÍODO: 01.06.00 A 30.06.00
ANO: 2000
UNIDADE: EE. LEVINDO ROCHA/BAIÃO

PORTARIA Nº: 033/00 DE 19.04.00

NOME: MARIA SUELY N. S. TOCANTINS

MATRÍCULA: 0497827.013
PERÍODO: 01.06.00 A 30.06.00
ANO: 2000
UNIDADE: EE. SÃO FRANCISCO/BAIÃO

PORTARIA Nº: 031/00 DE 06.05.00

NOME: MARIA RAIMUNDA MACIEIRA RAMOS
MATRÍCULA: 0498882.010
PERÍODO: 01.06.00 A 30.06.00
ANO: 2000
UNIDADE: EE. FUND. DE LIMÃO/BAIÃO

PORTARIA Nº: 057/00 DE 03.05.00

NOME: LUCINDA AMRÍA PEREIRA
MATRÍCULA: 0252328.010
PERÍODO: 01.06.00 A 15.07.00
ANO: 2000
UNIDADE: EE. EMANUELSALGADO VIEIRA/JURUTI

PORTARIA Nº: 056/00 DE 03.05.00

NOME: RAIMUNDA SOCORRO MORA DE LIMA
MATRÍCULA: 0273252.011
PERÍODO: 01.06.00 A 30.06.00
ANO: 2000
UNIDADE: EE. A ARRUDA/JURUTI

PORTARIA Nº: 059/00 DE 05.05.00

NOME: MARIA JOSE PEREIRA SOARES
MATRÍCULA: 0250899.010
PERÍODO: 01.06.00 A 15.07.00
ANO: 2000
UNIDADE: 7 URE DE ÓBIDOS

PORTARIA Nº: 432/00 DE 02.05.00

NOME: RUBENS PINHEIRO SOARES DA SILVA
MATRÍCULA: 0659843.018
PERÍODO: 01.07.00 A 30.07.00
ANO: 2000
UNIDADE: EE. MANOEL LOBATO/PRIMAVERA

PORTARIA Nº: 434/00 DE 02.05.00

NOME: ZILDA LIMA LUZ
MATRÍCULA: 5464994.013
PERÍODO: 01.07.00 A 30.07.00
ANO: 2000
UNIDADE: EE. MANOEL LOBATO/PRIMAVERA

PORTARIA Nº: 433/00 DE 02.05.00

NOME: VITÓRIA REGINA DA SILVA SANTOS
MATRÍCULA: 0555851.013
PERÍODO: 01.07.00 A 30.07.00
ANO: 2000
UNIDADE: EE. MANOEL LOBATO/PRIMAVERA

PORTARIA Nº: 431/00 DE 02.05.00

NOME: ROSA ENILDA LEAL DA SILVA
MATRÍCULA: 6301665.019
PERÍODO: 01.07.00 A 30.07.00
ANO: 2000
UNIDADE: EE. MANOEL LOBATO/PRIMAVERA

PORTARIA Nº: 430/00 DE 02.05.00

NOME: PAULINA MERCES DA SILVA
MATRÍCULA: 0658278.016
PERÍODO: 01.07.00 A 30.07.00
ANO: 2000
UNIDADE: EE. MANOEL LOBATO/PRIMAVERA

PORTARIA Nº: 429/00 DE 02.05.00

NOME: OTILIA SOARES DA COSTA SANTIAGO
MATRÍCULA: 0659703.017
PERÍODO: 01.07.00 A 30.07.00
ANO: 2000
UNIDADE: EE. MANOEL LOBATO/PRIMAVERA

PORTARIA Nº: 428/00 DE 02.05.00

NOME: AMRÍA TEREZA DE CASTRO COSTA
MATRÍCULA: 0658324.010
PERÍODO: 01.08.00 A 30.08.00
ANO: 2000
UNIDADE: EE. MANOEL LOBATO/PRIMAVERA

PORTARIA Nº: 427/00 DE 02.05.00

NOME: MARIA JOSE DA SILVA MESQUITA
MATRÍCULA: 6332137.012
PERÍODO: 01.07.00 A 30.07.00
ANO: 2000
UNIDADE: EE. MANOEL LOBATO/PRIMAVERA

PORTARIA Nº: 066/00 DE 28.04.00

NOME: IDAIZE MARIA G. BEZERRA
MATRÍCULA: 6313434.014
PERÍODO: 01.07.00 A 30.07.00
ANO: 2000
UNIDADE: EE. D. PEDROSA/ALTAMIRA

PORTARIA Nº: 064/00 DE 02.05.00

NOME: SILVIA SANTOS DAS NEVES
MATRÍCULA: 63112055.018
PERÍODO: 01.07.00 A 30.07.00

ANO: 2000
UNIDADE: 10 URE DE ALTAMIRA

PORTARIA Nº: 063/00 DE 28.04.00
NOME: PAULO MARTINO DA COSTA
MATRÍCULA: 0481181.019
PERÍODO: 01.07.00 A 30.07.00
ANO: 2000
UNIDADE: EE. TRANSAMAZONICA/URUARA

PORTARIA Nº: 062/00 DE 28.04.00
NOME: TEREZINHA VERISSIMO SOUSA
MATRÍCULA: 0487139.012
PERÍODO: 01.07.00 A 30.07.00
ANO: 2000
UNIDADE: EE. SÃO F. DE ASSIS/URUARA

PORTARIA Nº: 061/00 DE 28.04.00
NOME: MARIA IGRACIA DE BARROS
MATRÍCULA: 0459267.010
PERÍODO: 01.07.00 A 30.07.00
ANO: 2000
UNIDADE: EE. STO I. BENILDO/URUARA

PORTARIA Nº: 398/00 DE 02.05.00
NOME: MARIA DOMINGAS DE SOUZA SILVA
MATRÍCULA: 0233226.017
PERÍODO: 01.07.00 A 30.07.00
ANO: 2000
UNIDADE: EE. CHALES ASSAD/BONITO

PORTARIA Nº: 397/00 DE 02.05.00
NOME: MARIA DO CARMO FONSECA
MATRÍCULA: 5252059.016
PERÍODO: 01.07.00 A 30.07.00
ANO: 2000
UNIDADE: EE. CHARLES ASSAD/BONITO

PORTARIA Nº: 396/00 DE 02.05.00
NOME: MARIA DAS GRAÇAS DE OLIVEIRA
MATRÍCULA: 5252121.014
PERÍODO: 01.07.00 A 30.07.00
ANO: 2000
UNIDADE: EE. CHARLES ASSAD/BONITO

PORTARIA Nº: 395/00 DE 02.05.00
NOME: MARIA DAS GRAÇAS ANDRADÉ RIBEIRO
MATRÍCULA: 5252113.012
PERÍODO: 01.07.00 A 30.07.00
ANO: 2000
UNIDADE: EE. CHARLES ASSAD/BONITO

PORTARIA Nº: 394/00 DE 02.05.00
NOME: JOSE VALDIR DE FREITAS
MATRÍCULA: 0233293.010
PERÍODO: 01.07.00 A 30.07.00
ANO: 2000
UNIDADE: EE. CHARLES ASSAD/BONITO

PORTARIA Nº: 393/00 DE 02.05.00
NOME: FRANCISCO CARVALHO BATISTA
MATRÍCULA: 5251346.010
PERÍODO: 01.07.00 A 30.07.00
ANO: 2000
UNIDADE: EE. CHARLES ASSAD/BONITO

PORTARIA Nº: 392/00 DE 02.05.00
NOME: EDNA FURTADO DA SILVA
MATRÍCULA: 5340713.010
PERÍODO: 01.07.00 A 30.07.00
ANO: 2000
UNIDADE: EE. CHARLES ASSAD/BONITO

PORTARIA Nº: 391/00 DE 02.05.00
NOME: ELIZIA COSTA DE OLIVEIRA PINHEIRO
MATRÍCULA: 5272190.019
PERÍODO: 01.07.00 A 30.07.00
ANO: 2000
UNIDADE: EE. CHARLES ASSAD/BONITO

PORTARIA Nº: 390/00 DE 02.05.00
NOME: BENEDITO ARAÚJO DE SOUSA
MATRÍCULA: 0233145.017
PERÍODO: 01.07.00 A 30.07.00
ANO: 2000
UNIDADE: EE. CHARLES ASSAD/BONITO

PORTARIA Nº: 370/00 DE 02.05.00
NOME: VALDEMIRO ALEXANDRE FURTADO
MATRÍCULA: 5251974.017
PERÍODO: 01.08.00 A 30.08.00
ANO: 2000
UNIDADE: EE. STO A DO CUMARU/BONITO

PORTARIA Nº: 369/00 DE 02.05.00
NOME: ANTONIO OSMAR DE LIMA
MATRÍCULA: 5144469.20
PERÍODO: 01.07.00 A 30.07.00
ANO: 2000
UNIDADE: EE. STO A DO CUMARU/BONITO

PORTARIA Nº: 053/00 DE 03.05.00
NOME: IRINEU ALVES
MATRÍCULA: 0251640.016
PERÍODO: 01.06.00 A 30.06.00
ANO: 2000
UNIDADE: EE. A ARRUDA/JURUTI

PORTARIA Nº: 055/00 DE 03.05.00
NOME: JOSE DE SOUSA COELHO
MATRÍCULA: 0252522.017
PERÍODO: 01.06.00 A 15.07.00
ANO: 2000
UNIDADE: EE. A ARRUDA/JURUTI

PORTARIA Nº: 044/00 DE 20.03.00
NOME: MARIA SANTANA CARDOSO DA COSTA
MATRÍCULA: 6024254.010
PERÍODO: 01.04.00 A 30.04.00
ANO: 2000
UNIDADE: 01.04.00 A 30.04.00

PORTARIA Nº: 047/00 DE 17.03.00
NOME: DALVA MARTINS FLORES
MATRÍCULA: 0224197.014
PERÍODO: 01.06.00 A 15.07.00
ANO: 2000
UNIDADE: EE. PALMA MUNIZ/REDENÇÃO

PORTARIA Nº: 033/00 DE 09.03.00
NOME: EDNA CARMO DE OLIVEIRA
MATRÍCULA: 0580880.013
PERÍODO: 01.05.00 A 14.06.00
ANO: 2000
UNIDADE: EE. FREI GIL DE V. NOVA/CONC. DO ARAGUAIA

PORTARIA Nº: 090/00 DE 28.04.00
NOME: ROSILDA LIMA DOS SANTOS
MATRÍCULA: 0581151.018
PERÍODO: 01.07.00 A 30.07.00
ANO: 2000
UNIDADE: 15 URE DE CONCEIÇÃO DO ARAGUAIA

PORTARIA Nº: 080/00 DE 28.04.00
NOME: RUTH DO NASCIMENTO
MATRÍCULA: 5783852.015
PERÍODO: 01.07.00 A 14.08.00
ANO: 2000
UNIDADE: 15 URE DE CONCEIÇÃO DO ARAGUAIA

PORTARIA Nº: 089/00 DE 28.04.00
NOME: JOSÉ ITAMAR LIMA LUZ
MATRÍCULA: 5570867.014
PERÍODO: 01.07.00 A 30.07.00
ANO: 2000
UNIDADE: 15 URE DE CONCEIÇÃO ARAGUAIA

PORTARIA Nº: 030/00 DE 10.04.00
NOME: JOÃO CORREA
MATRÍCULA: 5503310.012
PERÍODO: 01.06.00 A 30.06.00
ANO: 2000
UNIDADE: EE. PREXT. DA C. ALVARENGA/PRAINHA

PORTARIA Nº: 034/00 DE 02.05.00
NOME: JANUARIO MONTEIRO SALOMÃO
MATRÍCULA: 0686115.012
PERÍODO: 01.06.00 A 30.06.00
ANO: 2000
UNIDADE: EE. E LISBOA/MARACANÁ

ASSESSORIA JURIDICA PORTARIA Nº 227/2000-GS

A Secretária Executiva de Educação do Estado, usando de suas atribuições, e tendo em vista as conclusões constantes do Processo nº 92170/00-EE. Ulisses Guimarães - Capital.

RESOLVE:
DESIGNAR os servidores ROSÂNGELA WANZELLER SIQUEIRA, MARIA NATIVIDADE SANTOS DA SILVA e ANTONIETA MONTEIRO LOUREIRO, para sob a presidência da primeira compor a Comissão de Processo Administrativo Disciplinar, a fim de apurar fatos relatados no citado Processo.
DÉ-SE CIÊNCIA, REGISTRE-SE, PUBLIQUE-SE E CUMPRE-SE GABINETE DA SECRETARIA EXECUTIVA DE EDUCAÇÃO.
Em: 19 de maio de 2000

PORTARIA Nº 228/2000-GS

A Secretária Executiva de Educação do Estado, usando de suas atribuições, e tendo em vista as conclusões do Processo nº 88403-DAE/SEDUC

RESOLVE:
DESIGNAR os servidores DIVANIRA DE ARAUJO BRITO, ROSÂNGELA WANZELLER SIQUEIRA e MARIA NATIVIDADE SANTOS DA SILVA, para sob a presidência da primeira compor a Comissão de Processo Administrativo Disciplinar, a fim de apurar fatos relatados no citado Processo.
DÉ-SE CIÊNCIA, REGISTRE-SE, PUBLIQUE-SE E CUMPRE-SE GABINETE DA SECRETARIA EXECUTIVA DE EDUCAÇÃO.
Em: 19 de maio de 2000

PORTARIA Nº 229/2000-GS

A Secretária Executiva de Educação do Estado, usando de suas atribuições, e tendo em vista as conclusões constantes dos Processos nºs 110705/96, 171208/97 e 28637/98-EE. Paes de Carvalho - Capital.

RESOLVE:
1. Tornar SEM EFEITO a Portaria nº. 870/98-GS, datada de 03.09.98.
2. DESIGNAR os servidores MARIA NATIVIDADE SANTOS DA SILVA, ANTONIETA MONTEIRO LOUREIRO e ROSÂNGELA WANZELLER SIQUEIRA, para sob a presidência da primeira compor a Comissão de Processo Administrativo Disciplinar, a fim de apurar fatos relatados no citado Processo.
DÉ-SE CIÊNCIA, REGISTRE-SE, PUBLIQUE-SE E CUMPRE-SE GABINETE DA SECRETARIA EXECUTIVA DE EDUCAÇÃO.
Em: 19 de maio de 2000

PORTARIA Nº 230/2000-GS

A Secretária Executiva de Educação do Estado, usando de suas atribuições, e tendo em vista as conclusões constantes do Processo nº 14509/97-DESP/DHR/SEDUC.

RESOLVE:
1. Tornar SEM EFEITO a Portaria nº. 871/98-GS, datada de 03.09.98.
2. DESIGNAR os servidores LEONOR NAZARETH MELO CORREA, ANTONIETA MONTEIRO LOUREIRO e RAIMUNDO RABELO FORO BARBOSA, para sob a presidência da primeira compor a Comissão de Processo Administrativo Disciplinar, a fim de apurar fatos relatados no citado Processo.
DÉ-SE CIÊNCIA, REGISTRE-SE, PUBLIQUE-SE E CUMPRE-SE GABINETE DA SECRETARIA EXECUTIVA DE EDUCAÇÃO.
Em: 19 de maio de 2000

COMISSÃO PERMANENTE DE LICITAÇÃO CONVITE Nº 009/2000

A Secretária Executiva de Educação/SEDUC, através da Comissão Permanente de Licitação - CPL, avisa que a abertura do CONVITE Nº 009/2000-CPL/SEDUC, que estava suspensa, conforme publicação feita no Diário Oficial do Estado Nº 29.201 de 27.04.2000, será dia 06.06.2000 às 09:30 horas. O novo edital encontra-se à disposição dos interessados na CPL/SEDUC, de 2ª à 5ª feira, no horário de 08:00 às 13:00 horas. Os interessados deverão trazer carimbo da firma ou do representante legal.
Belém, 22 de maio de 2000.
A Comissão.

EXTRATO DE TERMO ADITIVO 6º TERMO ADITIVO

CONTRATO ORIGINAL (PRESTAÇÃO DE SERVIÇOS) Nº 133/98-SEDUC.
Objeto do Contrato original: Execução dos exames de suplência.
Valor global estimado do Contrato original: R\$ 428.121,90.
Dispensa de Licitação nº 025/98-CPL/SEDUC.
Partes: SEDUC/CGC/MP/05054937/0001-63/Universidade do Estado do Pará.
CGC/MP/34.860.833/0001-44.
Objeto e justificativa do aditamento: Tem como objetivo a contratação da UEPA, para execução dos exames de suplência do ensino fundamental e médio da capital e interior, referente ao 1º semestre de 2000, bem como prorrogar o prazo de vigência por mais 01 ano, por conveniência administrativa.
Vigência do T.A.: 20.05.2000 até 19.05.2001.
Valor global estimado do T.A.: R\$ 107.965,00 (Cento e Sete Mil, Novecentos e Sessenta e Cinco Reais).
 Dotação Orçamentária: OE/2000.(001). Produto: 0667.16.101.12.366.0097.2353.
Natureza de Despesa:
3490.36-R\$-98.150,00;
3490.39-R\$-9.815,00.
Data da assinatura do T.A.: 19-05-2000.
Da ratificação: Ficam mantidas e ratificadas todas as demais cláusulas e condições do Contrato original, que não colidirem com o presente Termo Aditivo.
Ordenador responsável: Dra. Rosinele Guerreiro Salame/ Secretária Executiva de Educação.
Aditivos Anteriores: 1º T.A. data: 08.05.97. 2º T.A. data: 01.01.98. 3º T.A. data: 31.03.98. 4º T.A. data: 28.01.99. Valor: R\$ 1.264,00. 5º T.A. data: 31.03.99. Valor: R\$ 7.524,00.

EXTRATO DE TERMO DE CONVÊNIO TERMO DE CONVÊNIO Nº 071/2000-SEDUC.

Com fundamento na Lei nº 8.666/93 e alterações das Leis nº 8.883/94 e 9.648/98. Partes: SEDUC/CGC/MP/05054937/0001-63/Entidade Juventude Teatro e Arte Comunitária-JUTAC. CGC/MP/05.841.259/0001-89.
Objeto: Tem como objetivo emprestar gratuitamente, sob a forma de comodato, à SEDUC, o prédio situado na Trav. Bom Jardim nº 1931, localidade Jurunas, Zona Urbana, Município de Belém, com 09 dependências, para funcionamento da ERC. Juventude Teatro e Arte Comunitária - JUTAC.
Vigência: 18-05-2000 até 31-12-2002.
Foro: Belém/Pa.
Data da assinatura: 18-04-2000.
Ordenador responsável: Dr. José do Carmo Marques da Silva/ Secretário Adjunto Executivo de Educação.

EXTRATO DE TERMO DE CONVÊNIO TERMO DE CONVÊNIO Nº 080/2000-SEDUC.

Com fundamento na Lei nº 8.666/93 e alterações das Leis nº 8.883/94 e 9.648/98. Partes: SEDUC/CGC/MP/05054937/0001-63/Entidade Clube de Mães Nossa Senhora Aparecida. CGC/MP/34.621.999/0001-80.
Objeto: Tem como objetivo emprestar gratuitamente, sob a forma de comodato, à SEDUC, o prédio situado na Rua Independência nº 01, na localidade do Tapanã, Zona Urbana, Município de Belém, com 12 dependências, para funcionamento da ERC. Padre Francisco Berton.
Vigência: 18-05-2000 até 31-12-2002.
Foro: Belém/Pa.
Data da assinatura: 18-05-2000.
Ordenador responsável: Dr. José do Carmo Marques da Silva/ Secretário Adjunto Executivo de Educação.

SEGUNDA-FEIRA, 22 DE MAIO DE 2000

DIÁRIO OFICIAL

EXTRATO DE TERMO ADITIVO
1º TERMO ADITIVO

CONVÊNIO ORIGINAL (ESCOLA) Nº 075/2000-SEDOC.

Objeto do Convênio original: (Tem como objetivo emprestar gratuitamente, sob a forma de comodato, à SEDUC, com 12 dependências, para funcionamento da ERC. Bom Pastor).

Com Fundamento na Lei nº 8.666/93 e alterações das Leis nº 8.883/94 e 9.648/98. Partes: SEDUC/CGC/MF:05054937/0001-63/Escola Bom Pastor. CGC/MF: 31.822.822/0001-92.

Objeto e justificativa do aditamento: Considerando o conteúdo do processo nº 2009/9694, os participantes de comum acordo e na melhor forma de direito resolvem celebrar o presente Termo Aditivo, com objetivo de alterar as cláusulas primeira e terceira do instrumento original, por conveniência administrativa.

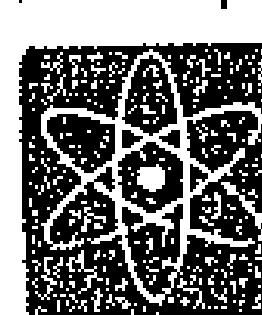
Cláusula Primeira: Do Objeto: Tem como objetivo emprestar gratuitamente, sob a forma de comodato, à Seduc, o prédio situado na Rua Pedro Lopes de Queiroz nº 411, na localidade Janetama, zona urbana, no município de Castanhal, com 11 dependências, para funcionamento da ERC. Bom Pastor.

Cláusula Terceira: Da Responsabilidade Administrativa e Pedagógica: A Seduc fará funcionar na ERC. Bom Pastor, sob sua inteira responsabilidade administrativa pedagógica, os cursos de 1ª a 8ª séries do Ensino Fundamental e 3ª e 4ª Etapas do Ensino Supletivo, em 02 turnos, para atender 386 alunos, em 09 turmas.

Data da assinatura do T.A.: 18-05-2000.

Da ratificação: Ficam mantidas e ratificadas todas as demais Cláusulas e condições do Convênio original, que não colidirem com o presente Termo Aditivo.

Ordenador responsável: Dr. José do Carmo Marques da Silva/ Secretária Executiva de Educação.

SECRETARIA EXECUTIVA DE CIÊNCIA,
TECNOLOGIA E MEIO AMBIENTE

Secretário: Emanuel Aresti Santana Gonçalves Matos
Trav. Lomas Valentina, 2717 - (091) 266-6000

EXTRATO DO CONTRATO Nº 001/2000

Partes: Secretaria Executiva de Ciência, Tecnologia e Meio Ambiente - SECTAM e Casa Vento Refrigeração e Serviços Gerais Ltda

Objeto: Contratação de serviços de manutenção preventiva e corretiva das centrais de ar condicionado, torre de refrigeração e sistema de sistema, de propriedade da SECTAM, incluindo tratamento de água, instalados no prédio Sede desta Secretaria.

Valor: R\$ 1.975,00 (um mil novecentos e setenta e cinco reais) mensais

Vigência: 12 (doze) meses a contar da publicação no Diário Oficial do Estado

Data: 12/05/2000

EXTRATO DO CONTRATO Nº 002/2000

Partes: Secretaria Executiva de Ciência, Tecnologia e Meio Ambiente - SECTAM e ALCASYSYSTEM COMÉRCIO E SERVIÇOS LTDA

Objeto: Contratação de serviços de manutenção preventiva e corretiva da central telefônica, marca ALCATEL, de propriedade da SECTAM instalada no prédio Sede desta Secretaria.

Valor: R\$ 480,00 (quatrocentos e oitenta reais) mensais

Vigência: 12 (doze) meses a contar da publicação no Diário Oficial do Estado

Data: 12/05/2000

SECRETARIA
EXECUTIVA DA FAZENDA

Secretária: Teresa Lusía Mártire Coelho Cativo Rosa
Av. Visconde de Souza Franco, 110 - (091) 212-0066

RESUMO DE PORTARIA DADA
PORTARIA Nº 784 DE 17.05.2000

Plano de Viagem Nº 27/2000/DITRA-DEOP, encaminhado através do Memº n.º 128/2000/DITRA de 11.05.2000 (Protocolo n.º 89455/2000).

AUTORIZAR, ao servidor JOÃO GOMES DA CRUZ FILHO, o pagamento de 16 (dezesseis) diárias, no período de 15 a 30.05.2000, em virtude de conduzir veículo que transportará servidor da CINF em viagem a Gurupi, Itinga e Conceição do Araguaia, conforme solicitação no Memº n.º 143/00/CINF.

CORREGEDORIA FAZENDÁRIA
PORTARIA Nº 003 DE 19 DE MAIO DE 2000

A Corregedora Fazendária, no uso de suas atribuições legais, conferidas pelo inciso I, do art. 8º do Decreto nº 3.975, de 30.03.00, publicado no D.O.E nº 29.188 de 7.04.00, e considerando o despacho dessa COFAZ, datado em 17/05/00,

RESOLVE:

I - DESIGNAR o servidor, HILTON SEABRA GOMES, Agente Administrativo, matrícula nº 0374768-011, para substituir a servidora LAURA ADÉLIA SARGES FERREIRA, membro da Sindicância Administrativa instaurada através da Portaria nº 003/00, publicada no D.O.E nº 29.211, de 12.05.00, para apurar os fatos ocorridos no Departamento de Recursos Financeiros desta SEFA, referente ao desaparecimento de dois (2) recibos de pagamento de gratificação de nível superior.

PUBLIQUE-SE, REGISTRE-SE E CUMPRE-SE

CORREGEDORIA FAZENDÁRIA, em 11 de maio de 2000.

IONEDO SOCORRO GONÇALVES SILVA DA SILVA

Corregedora Fazendária

TRIBUNAL ADMINISTRATIVO DE RECURSOS TRIBUTÁRIOS
ANÚNCIO DE PAUTA PARA JULGAMENTO

Faço público a quem interessar possa, que foi designado o dia 31 de Maio de 2000, para julgamento na PRIMEIRA CÂMARA PERMANENTE DE JULGAMENTO, às 14:30 horas, no prédio do Tribunal Administrativo de Recursos Tributários - TART, sito à rua dos Mundurucos, nº 2710, do Recurso abaixo mencionado: RECURSO Nº 401 - DE OFÍCIO, em que é recorrente a FAZENDA PÚBLICA

ESTADUAL, e interessado N F DE ARAÚJO COMÉRCIO, I.E. nº 15 161.074-6, sendo relator o Conselheiro MANOEL DA SILVA OLIVEIRA. Secretária Geral do Tribunal Administrativo de Recursos Tributários, em 18 de maio de 2000.

TEREZINHA SILVA NAVEGANTES
Chefe da Secretaria Geral

ANÚNCIO DE PAUTA PARA JULGAMENTO

Faço público a quem interessar possa, que foi designado o dia 31 de Maio de 2000, para julgamento na PRIMEIRA CÂMARA PERMANENTE DE JULGAMENTO, às 14:30 horas, no prédio do Tribunal Administrativo de Recursos Tributários - TART, sito à rua dos Mundurucos, nº 2710, do Recurso abaixo mencionado: RECURSO Nº 419 - DE OFÍCIO, em que é recorrente a FAZENDA PÚBLICA ESTADUAL, e interessado M BARBOSA E CIA., I.E. nº 15.092.750-9, sendo relator o Conselheiro DOMINGOS ANARAL ACATAUASSU NUNES.

Secretaria Geral do Tribunal Administrativo de Recursos Tributários, em 18 de maio de 2000.

TEREZINHA SILVA NAVEGANTES
Chefe da Secretaria Geral

ASSESSORIA DE LICITAÇÃO
HOMOLOGAÇÃO
TOMADA DE PREÇOS Nº 002/00

Objeto: Aquisição de Material de Expediente Decorrido o prazo recursal da fase de classificação das propostas financeiras, homologado e adjudicado a Tomada de Preços nº 002/00-SEFA, para as firmas julgadas e classificadas, de acordo com relatório da Comissão Especial de Licitação.

Belém, 19 de maio de 2000.
ANTÉRO DUARTE LOPES
Diretor de Administração

CONSULTORIA JURÍDICA

SINDICÂNCIA ADMINISTRATIVA: PORTARIA SEFA Nº 112/99

Denunciante: Promotora de Justiça de Proteção dos Direitos Constitucionais e do Patrimônio

Denunciados: João Baptista de Oliveira Klautau Neto e Outros.

JULGAMENTO

Vistos e analisados os presentes autos de Sindicância Administrativa, na qual foram nomeados os membros da Comissão Sindicante através da Portaria nº 122/99, cuja finalidade cingia-se a apurar supostas irregularidades denunciadas através do Ofício nº 205/98-MP/2ª PJ/DC/PP, de 02.10.98, da Promotora de Justiça de Proteção dos Direitos Constitucionais e do Patrimônio Público, onde requisa a abertura de procedimento administrativo específico, com base no procedimento administrativo nº 433/96-PGJ, verifiquei o seguinte:

I - Foram obedecidos os prazos legais para a conclusão dos trabalhos da Comissão Sindicante.

II - A Comissão Sindicante procedeu a oitiva de servidores, diligências e juntada de documentos que se acostam aos presentes autos.

III - Consoante a competência que me é atribuída pelos Art. 223 e ss da Lei 5.810/94, procedo o julgamento da presente Sindicância Administrativa, o que o faço nos seguintes termos:

Temos, por primeiro, que a Sindicância é procedimento preliminar, inquisitório e prévio a outro procedimento maior, este o Processo Administrativo Disciplinar que tem caráter de pretensão punitiva por parte do Estado. Assim, sabidamente o legislador elencou os resultados que dela podem advir, ou seja, arquivamento, aplicação de penalidade de repreensão ou a instauração do processo disciplinar, conforme o Art. 201 da Lei 5.810/94.

A pretensão punitiva do Estado não pode existir por si só, sob pena de arbítrio. Para exercitá-la, faz-se necessária conjugação de fatores tais como preliminar tipificação de procedimento ilícito em lei, devido processo legal, ampla defesa e outros institutos de cunho constitucional e infraconstitucional.

O Regime Jurídico dos Servidores do Estado do Pará foi sábio e extenso ao elencar os ilícitos passíveis de punição, bem como a estabelecer os procedimentos a observar na busca pela verdade dos fatos que possam levar ao exercício de tal função punitiva. Não obstante, reservou demanda ao aplicador da lei a utilizar-se dela com a medida prudencial a não lhe transformar em instituto desmoralizador pela sanha de punir por seu particular alvitre. Os pressupostos devem estar cristalinos a ponto de ser observado até pelo mais leigo na ciência jurídica.

O Título VI do citado Regime trata dos deveres, das proibições e das responsabilidades do servidor público, esgotando as premissas legais (e exatamente por estarem contidas na Lei) para que se persiga a punição por ilícito porventura praticado no seio da comunidade pública.

Dá-se parte para analisar não só a conduta do servidor, mas, também, o ambiente histórico em que se situa, datados que são todos os comportamentos sejam públicos, sejam privados.

O Art. 178 da Lei 5.810/94 trata, em seus incisos, dos comportamentos que são defesos a todos os servidores públicos. Transgredir o mandamento legal é ultrapassar os limites do comportamento ético que se impõe no seio da Administração Pública. Consumado tal comportamento indevido, aplica-se o disposto no Capítulo III, que traduz a essência da pretensão punitiva do Estado.

O Capítulo IV elenca as penas propriamente ditas que dependem, para sua aplicação, da tipificação em exatos contornos do comportamento que se pretende reprimir, sendo esta nada mais do que a busca pelo aperfeiçoamento da máquina administrativa pela resposta positiva em si própria traduzida.

No entanto, não pode, o Estado, pretender perpetuar no tempo incontinida sanha punitiva sob o manto de extirpar comportamentos anti-éticos. É tanto que o legislador previu a razoabilidade no escoamento de prazo em que a Administração pode exercer sua pretensão punitiva. Fez constar da Lei (especificamente a 5.810/94) a prescrição da ação disciplinar que se conjuga em tempo conforme o caráter do comportamento a punir.

Analisando os autos da Sindicância, constato duas situações que merecem comentário.

Do ponto de vista formal não há reparos a pontuar, haja vista que foi cumprido o formalismo inoderado que deve prevalecer em procedimentos da espécie. No que respeita à essência da apuração é que residem razões para que o relatório da comissão deixe de ser acatado.

É assente na doutrina que a Sindicância busca investigar os fatos e o ambiente histórico do comportamento tido como ilícito pelo autor da denúncia. Respeitada a idoneidade da fonte, o Douto Ministério Público que, cumprindo sua missão constitucional, fez chegar até esta autoridade cópia de depoimento do Sr. Luiz Fernandes da Silva Monteiro prestado perante a MM 5ª Junta de Conciliação e Julgamento do Tribunal Regional do Trabalho da 8ª Região (hoje denominada 5ª Vara), a comissão sindicante não logrou êxito em sua missão investigatória. Conforme leciona o ilustre Ivan Barbosa Rigolin, em seu "Comentários ao Regime Jurídico Único dos Servidores Públicos Civis" Ed. Saraiva, 4ª edição, fls. 249 e 250 - "... No caso do inc. I deste artigo, do procedimento de sindicância poderá, como primeiro resultado, ocorrer seu arquivamento, evidentemente por falta de indício suficiente para instauração do processo disciplinar, que poderia ser cabível..." (este administrativista refere-se ao Art. 145 da Lei 5.810/94, a qual encontra perfeita correspondência no Art. 201 da Lei 5.810/94, aplicável a esta matéria). Ainda se ocorre de sua lição: "O inciso seguinte, III, fixa que da sindicância pode resultar a instauração de processo disciplinar, e isso somente ocorrerá quando daquele procedimento prévio e inquisitório ressaltarem indícios de efetiva culpabilidade do agente ali acusado, suficiente para ensejar sua regular apuração num amplo e contraditório processo administrativo disciplinar. Nesse processo, se formado, inverter-se-á o ônus da prova, conforme diante se examinará, passando ele para a Administração, que deverá provar a culpa do acusado, e não este sua inocência, como na sindicância." (há a mesma correspondência de inciso do Art. 145 da Lei 5.810/94 e da Lei 5.810/94, esta aplicável à matéria).

É da leitura simples dos autos que se pode tirar a conclusão e se decidir pelo arquivamento da presente peça.

O depoimento do Sr. Luiz Fernandes da Silva Monteiro, às fls. 147 a 149, apenas reproduz aquele que prestou perante a 5ª Vara da Justiça Trabalhista, sem apurar quaisquer evidências que levasse a outra conclusão diferente daquela sentenciada pelo Tribunal Regional do Trabalho, às fls. 86, 87, 88 e 136, ou seja, carência de ação, significando dizer que seu alegado vínculo inexistiu, inexistindo, por via de consequência, a "contratação irregular" supostamente atribuída aos sindicatos João Baptista de Oliveira Klautau Neto e Outros.

Posso concluir, em seqüência, que a intenção da MM 5ª Vara ao determinar a extração de peças referentes ao depoimento do reclamante (Sr. Luiz Fernandes da Silva Monteiro) visava a apuração, no âmbito e na competência do Douto Ministério Público, do ilícito penal praticado pelo próprio quando confessou perante a então Junta de Conciliação que "se virava" o que traduziu como extorsão que praticava aos comerciantes. Sentença trabalhista, verbis, fl. 87, "O depoimento acima é escandaloso, demonstrando que a paga do reclamante denegava de procedimentos ilícitos praticados pelo mesmo, ausentes os princípios norteadores da administração pública, tais como a probidade, a legalidade, a moralidade entre outros".

Fica, assim, evidente, a total ausência de indícios de prática de ilícito administrativo por parte dos sindicados, o que vem corroborado pelos depoimentos prestados às fls. 299 a 307 pelos servidores Miguel dos Santos Fere, José Ario da Silva, Neusim Celestino dos Santos, Francisco Magalhães Mendonça e José Alves Monteiro, procedimentos todos acompanhados pelo Douto Ministério Público junto a Sefa. Equivocou-se a Comissão ao interpretar a intenção do Ministério Público ao encaminhar as peças extraídas dos autos da reclamação trabalhista.

Esquivaram-se os sindicados em demonstrar a conexão entre a atividade ilícita penal suspeitada pela MM 5ª JCT e os sindicados, faltando a demonstração cabal condição sine qua non para a abertura de Processo Administrativo Disciplinar, o qual, segundo os ensinamentos do ilustre professor Ivan Barbosa Rigolin, é da essência da Sindicância Administrativa e a só razão de ser da pretensão punitiva da Administração Pública via Processo Administrativo Disciplinar.

ANTE O EXPOSTO, recebo o relatório da Comissão de Sindicância e, JULGANDO O FEITO, com fundamento no Art. 201, I, da Lei 5.810/94

DETERMINO:

ARQUIVAMENTO dos autos da Sindicância determinada pela Portaria 112/99, Remessa de cópia de inteiro teor ao Douto Ministério Público Estadual para ciência e ulteriores de direito, e

Remessa de cópia de inteiro teor ao Egrégio Tribunal de Contas do Estado para ciência e providências de sua alçada.

PUBLIQUE-SE, REGISTRE-SE E CUMPRE-SE.

GABINETE DA SECRETARIA EXECUTIVA DA FAZENDA, 05 de maio de 2000.

TERESA LUSIA MÁRTIRE COELHO CATIVO ROSA

Secretária Executiva da Fazenda

SECRETARIA
EXECUTIVA DE JUSTIÇA

Secretário: Zeno Augusto Bastos Veloso
Rua 28 de Setembro, 339 - (091) 229-2597

PORTARIA
TORNAR SEM EFEITO
PORTARIA Nº 150, DE 19 DE MAIO DE 2000

O SECRETARIO EXECUTIVO DE JUSTIÇA, em exercício, no uso de suas atribuições legais,

RESOLVE:

TORNAR sem efeito a portaria nº 133, de maio de 2000, publicada no D.O.E nº 29.215, de 18.05.2000.

REGISTRE-SE, PUBLIQUE-SE E CUMPRE-SE.

SECRETARIA EXECUTIVA DE JUSTIÇA, 19 DE MAIO DE 2000.

LUIZ FERNANDO GUARACIO DA LUZ

Secretário Executivo de Justiça, em exercício

EXTRATO DE CONVÊNIO Nº 3/2000
PROCESSO Nº 08030.000332/00-95

ESPÉCIE CONVÊNIO Nº 01/00/MJ/SEDH/GAVTA
CONCEDENTE E CONVENIENTE: União Federal através do Ministério da Justiça, por meio da Secretaria de Estado dos Direitos Humanos e o Governo do Estado do Pará representado pela Secretaria Executiva de Justiça
OBJETO: Manutenção do Programa de Assistência a Vítimas e a Testemunhas Ameaçadas - PROVITA no Estado do Pará.

VALOR: R\$ 94.480,40 (NOVENTA E QUATRO MIL, QUATROCENTOS REAIS E QUARENTA CENTAVOS), sendo R\$ 27.300,00 (vinte e sete mil e trezentos reais) do presente exercício, à contar da dotação consignada à CONCEDENTE por meio da Lei n.º 9.811, de 28.07.1999, no sub-projeto 14.422.0670.4278.0001, no Elemento de Despesa 3330.41. Fonte 175. Objeto da Nota de Empenho 2000NE000055 de 16/03/2000 e R\$ 67.180,40 (sessenta e sete mil e quarenta centavos) como contrapartida da CONVENIENTE.

VIGÊNCIA: a partir da data de sua assinatura, até 31.05.2000, incluído o prazo de sessenta (60) dias para a prestação de contas final.
DATA E ASSINATURA: 09.04.2000. José Gregori, Secretário de Estado dos Direitos Humanos; Zeno Augusto Bastos Veloso, Secretário Executivo de Justiça do Estado do Pará.



**SECRETARIA EXECUTIVA
DE OBRAS PÚBLICAS**

Secretário: Inácio Koury Gabriel Neto
Trav. do Chaco, 2168 - (091) 226-4351

EXTRATOS DE TERMO ADITIVO

1º (PRIMEIRO) T.A. - CONTRATO N.º 04/00 - DL N.º 03/00

PARTES: SEOP - CNPJ N.º 05.054.211/0001-15 x ELETRO POSTES INDÚSTRIA E COMÉRCIO LTDA. - CNPJ N.º 34.595.744/0001-18.

OBJETO: OBRAS COMPLEMENTARES DE IMPLANTAÇÃO DE REDE DE ENERGIA ELÉTRICA NOS MUNICÍPIOS DE BRAGANÇA E VIZEU.

VALOR DO CONTRATO ORIGINÁRIO: R\$ 612.177,05 (SEISCENTOS E DOZE MIL, CENTO E SETENTA E SETE REAIS E CINCO CENTAVOS).

OBJETO E JUSTIFICATIVA DO ADITAMENTO: PRORROGAÇÃO DE PRAZO ART. 57, § 1º, II DA LEI 8.666/93.

TERMO INICIAL: 13.05.00

TERMO FINAL: 12.07.00

DATA: 13.05.00

ORDENADOR RESPONSÁVEL: ENG.º CARLOS A R CAL

* REPUBLICADO POR INCORREÇÃO NO DOE N.º 29.216*

PORTARIA N.º 181 DE 19 DE MAIO DE 2000

O SECRETÁRIO EXECUTIVO DE OBRAS PÚBLICAS, NO USO DE SUAS ATRIBUIÇÕES LEGAIS E NOS TERMOS DO ART. 64, § 2º "IN FINE" DA LEI N.º 8666/93 E ALTERAÇÕES POSTERIORES DA LEI N.º 8883/94,

RESOLVE:

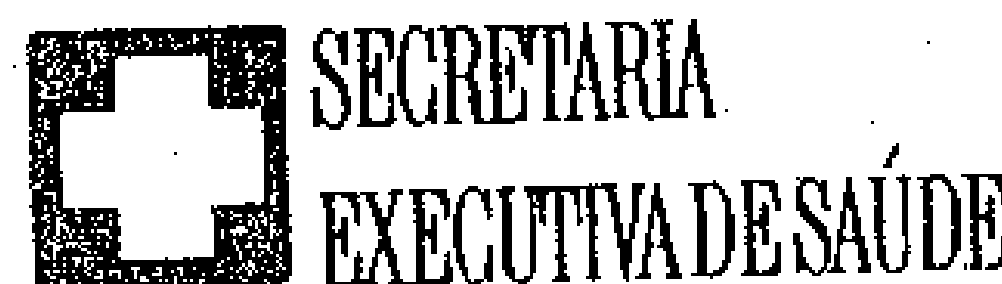
I. REVOGAR a Licitação na modalidade Tomada de Preço n.º 01/00-NLC/SEOP, tendo como objeto a obra de construção do Centro de Referência Estadual à Pessoa Portadora de Deficiência, em Belém, por razões decorrentes de fatos supervenientes que modificaram o projeto original, introduzindo profundas alterações, tanto nos quantitativos como no orçamento, tornando-se necessária uma nova licitação.

DÊ-SE CIÊNCIA, PUBLIQUE-SE E CUMPRA-SE

Eng.º INÁCIO KOURY GABRIEL NETO

Secretário Executivo de Obras Públicas

NLC



**SECRETARIA
EXECUTIVA DE SAÚDE**

Secretário: Valry Bittencourt Ferreira
Av. Cons. Furtado, 1597 - (091) 223-1257

AVISO

A Comissão Especial de Licitação/SESPA, designada pela Portaria n.º 001/00 de 27/01/00 leva ao conhecimento dos interessados na CONCORRÊNCIA N.º 001/SESPA/2000 (Aquisição de Equipamentos Permanentes Hospitalares), que foram inseridas as alterações no Anexo do Edital, estando os mesmos a disposição dos interessados no Protocolo do DAS, sito a Av. José Bonifácio N.º 1836 Guamá.

A Comissão comunica ainda a nova abertura do certame conforme segue abaixo:

Data de Abertura: 21.06.00

Hora: 11:00 hs.

Belém(PA), 18 de maio de 2000

A COMISSÃO.

EXTRATO DE CONVÊNIO

CONVÊNIO N.º 26/2000

PARTES: SECRETARIA EXECUTIVA DE SAÚDE PÚBLICA/PREFEITURA MUNICIPAL DE BRAGANÇA, CGCNº 04.144.168/0001 - 21

OBJETO: O presente instrumento tem por objeto viabilizar de modo mais eficiente as aquisições de medicamentos e materiais técnicos para serem utilizados no Município de Redenção.

VIGÊNCIA: O presente Convênio vigorará por 08 (oito) meses, a partir da data de sua publicação no DOE.

FORO: Fica eleito o Foro da Cidade de Belém, Estado do Pará.

DATA: 19/05/2000

ORDENADOR: VALRY BITTENCOURT FERREIRA

EXTRATO DE TERMO DE CESSÃO DE USO

TERMO N.º 22/2000

PARTES: SECRETARIA EXECUTIVA DE SAÚDE PÚBLICA/PREFEITURA MUNICIPAL DE BRAGANÇA, CGCNº 04.873.592/001-07

OBJETO: O presente instrumento tem por objetivo a "Cessão de Uso" do Centro de Saúde e do material constante no Anexo Único, com a exclusiva finalidade de sua utilização pela CESSIONÁRIA para prestação de serviços nas áreas de saúde.

VIGÊNCIA: O presente Termo terá vigência pelo prazo de 02 (dois) anos, contados a partir da data de sua publicação no DOE.

FORO: Fica eleito o Foro da Cidade de Belém, Estado do Pará.

DATA: 19/05/2000

ORDENADOR: Valry Bittencourt Ferreira

**EXTRATO DE CONVÊNIO
CONVÊNIO N.º 27/2000**

PARTES: SECRETARIA EXECUTIVA DE SAÚDE PÚBLICA/PREFEITURA MUNICIPAL DE BRAGANÇA, CGCNº 04.873.592/0001-07

OBJETO: O presente instrumento de Convênio de Cooperação Técnica tem por objetivo estabelecer bases de cooperação mútua entre as instituições, no que concerne a situação dos servidores da SESA encampados pela PREFEITURA no processo de Municipalização dos serviços de saúde pública no âmbito do Estado do Pará.

VIGÊNCIA: O presente Convênio terá vigência por 02 (dois) anos, contados a partir da data de sua publicação no DOE.

FORO: Fica eleito o Foro da Cidade de Belém, Estado do Pará.

DATA: 19/05/2000

ORDENADOR: Valry Bittencourt Ferreira



**SECRETARIA
EXECUTIVA DE ADMINISTRAÇÃO**

Secretário: Carlos Jehá Kayath

Av. Gentil Bittencourt, 43 - (091) 210-2000

**REPÚBLICAR POR TER SAÍDO COM INCORREÇÃO
NO DIÁRIO OFICIAL DO ESTADO N.º 29.144 DE 03.02.00**

EXTRATO DE CONTRATO

CONTRATO N.º 001/2000-SEAD

Partes: SEAD - CGC 05.247.283/0001-94

FUNDAÇÃO GETÚLIO VARGAS

CGC 33.641.663/0001-44

Objeto do Contrato: Prestação de serviços de Consultoria

Modalidade de Licitação: Dispensa art. 24, inciso XIII, da Lei n.º 8.666/93, com as alterações dadas pela Lei 8.883/94.

Termo Inicial / Termo Final do Contrato: 01.02 a 24.04.2000

Valor do Contrato: R\$ 638.215,00

Dotação orçamentária: 13101 04 122 0016 2049 - 3490 35

Data de assinatura: 01.02.2000

Ordenador de despesa: CARLOS JEHÁ KAYATH

Foro: Belém

**PORTARIAS DO GABINETE DO SECRETÁRIO
AUTORIZAÇÃO DE VIAGEM E CONCESSÃO DE DIÁRIAS
PORTARIA N.º 0638 DE 19 DE MAIO DE 2000.**

Nome do servidor: HAMILTON DE OLIVEIRA ESILVA

Matrícula: 5083656-016

Cargo: Motorista

Local: Municípios de Irituia, Capitão Poço e Primavera

Motivo: A serviço desta Secretaria

Período: 22 a 26.05.2000

N.º de diárias: 05 (cinco) diárias.

PORTARIA N.º 0639 DE 19 DE MAIO DE 2000.

Nome do servidor: AFONSO MARIA FREITAS MESQUITA

Matrícula: 5392390-015

Cargo: Motorista

Local: Municípios de Santarém Novo, São Domingos do Capim e Parauapebas

Motivo: A serviço desta Secretaria

Período: 22 a 26.05.2000

N.º de diárias: 05 (cinco) diárias

CARLOS JEHÁ KAYATH

Secretário Executivo de Administração.

PORTARIAS DO DEPARTAMENTO DE ADMINISTRAÇÃO

FÉRIAS

PORTARIA N.º 089 DE 18 DE MAIO DE 2000.

Nome do servidor: LUIS CARLOS VIEIRA NEVES

Matrícula: 0004570-019

Cargo: Agente Administrativo

Lotação: Diretoria de Desenvolvimento Organizacional

Período: 22.05 a 20.06.2000

Exercício: 2000

JOSÉ IVO MACHADO DE SOUZA

Diretor do Departamento de Administração.

ORDEM DE SERVIÇO N.º 003/2000 - GAB/SEAD DE 17 DE MAIO DE 2000

O SECRETÁRIO EXECUTIVO DE ADMINISTRAÇÃO, no uso de suas atribuições legais;

CONSIDERANDO a necessidade de cumprir o estabelecido no artigo 3º item d da Resolução CGEnº 01, de 18 de janeiro de 2000; e

CONSIDERANDO, ainda a necessidade de disciplinar a entrada e saída de pessoas que ingressam nos prédios.

RESOLVE:

1º. Fica determinado que os serviços de portaria, voltarão a ser executados pelos servidores pertencentes ao cargo de Agente de Portaria do grupo Ocupacional Transporte Oficial e Portaria, código GEP-TP-1.100.

2º. Ficam estabelecidas as seguintes responsabilidades para os servidores que desempenham esse cargo:

Receber, orientar e encaminhar o público;

Controlar a entrada e saída de pessoas;

Receber e transmitir mensagens;

Encarregar-se da abertura e fechamento dos portões e portas, bem como das demais dependências da repartição;

Controlar e vistoriar a entrada e saída de material e veículos;

Proibir o ingresso de pessoas nesta Secretaria, trajando bermuda, short e camisetas no horário de expediente;

Zelar pela ordem e segurança da área sob sua responsabilidade, evitando aglomerações e outras irregularidades que prejudiquem o serviço;

Prestar quaisquer informações solicitadas;

Impedir a entrada de vendedores e outros pedintes, exceto quando houver autorização;

Não se ausentar do local de trabalho no horário de expediente;

3 - Fica estabelecido os seguintes procedimentos:

O agente de portaria deverá solicitar ao visitante a apresentação do documento de identificação, o qual registrará no formulário de controle, entregará o crachá e devolverá o documento ao visitante;

O ingresso de veículos nas dependências do prédio somente será permitido após registrar no formulário próprio o número da chapa do veículo, o nome do motorista e o horário de entrada e saída;

A entrada e saída de material deverão estar acompanhadas de autorização por escrito em formulário próprio.

Vistoriar os veículos, procedendo a abertura da porta-mala, identificando os volumes que porventura encontrarem-se dentro do veículo.

4 - Fica estabelecido que os portões deverão ser fechados às 16:00 horas para o público, sendo que após este horário o visitante só poderá ingressar no prédio mediante a autorização do setor para onde irá dirigir-se.

5 - O expediente dos agentes de portaria que irão exercer a função de porteiro é de 6 horas/dia, ficando estabelecido uma escala de trabalho dividido em dois horários, sendo um porteiro a cada horário nos prédios da Av. Gentil Bittencourt n.º 43 e Rua Presidente Pernambuco n.º 352, assim discriminado: 1º horário de 8.00 às 14.00, e 2º horário das 12.00 às 18.00

Dê ciência a todos os servidores da SEAD.

CARLOS JEHÁ KAYATH

SECRETÁRIO EXECUTIVO DE ADMINISTRAÇÃO

ASSUNTO	ANEXO II DOCUMENTAÇÃO
Redistribuição	<ul style="list-style-type: none"> Ofício do Órgão requerente solicitando a redistribuição (original); Ofício do Órgão de origem do servidor pronunciando concordância a respeito do pleito (original); Histórico funcional e financeiro do servidor (original).
Conversão de licença-prêmio em pecúnia	<ul style="list-style-type: none"> Requerimento do servidor; Último contra-cheque (cópia); Portaria de Aposentadoria (cópia).
Pensão Especial	<ul style="list-style-type: none"> Requerimento do cônjuge, companheiro ou dependente; Carteira de identidade do requerente (cópia); CPF do requerente (cópia); Certidão de casamento, se o requerente for o cônjuge (cópia); Documento legal que comprove a condição de companheiro (a), quando for o caso (cópia); Certidão de óbito (cópia); Último contra-cheque do falecido (cópia); Declaração do Órgão atestando que o servidor faleceu em serviço (original).
Certidão de Tempo de Serviço	<ul style="list-style-type: none"> Requerimento do servidor; Portaria de nomeação (cópia); Portaria de exoneração (cópia).

* REPUBLICADO POR TER SAÍDO COM INCORREÇÕES NO DIÁRIO OFICIAL N.º 29.214 DE 17/05/2000.

**ORDEM DE SERVIÇO N.º 002/2000
GAB/SEAD DE 22 DE MAIO DE 2000.**

O SECRETÁRIO EXECUTIVO DE ADMINISTRAÇÃO, no uso de suas atribuições legais;

CONSIDERANDO a necessidade de contribuir para o aperfeiçoamento do gerenciamento das rotinas de trabalho;

CONSIDERANDO a necessidade de racionalizar, simplificar, sistematizar e padronizar as rotinas de trabalho das Unidades Administrativas; e

CONSIDERANDO, finalmente, a necessidade de melhor satisfazer as expectativas do usuário, no que se refere à aplicação da tramitação dos processos administrativos na SEAD;

RESOLVE:

1- Determinar que, a partir do dia 22 de maio de 2000, os Processos Administrativos de Redistribuição, Conversão de Licença-Prêmio em Pecúnia, Pensão Especial (morte em serviço) e Certidão de Tempo de Serviço deverão obedecer, rigorosamente, a tramitação discriminada nos macrofluxos constantes no anexo I.

2- Fica a DIFCOM responsável pela conferência da documentação que compõe cada processo administrativo, conforme discriminado no anexo II.

3- Determinar que qualquer proposta de alteração na tramitação dos processos administrativos deve ser efetivada em parceria com a Diretoria de Desenvolvimento Organizacional.

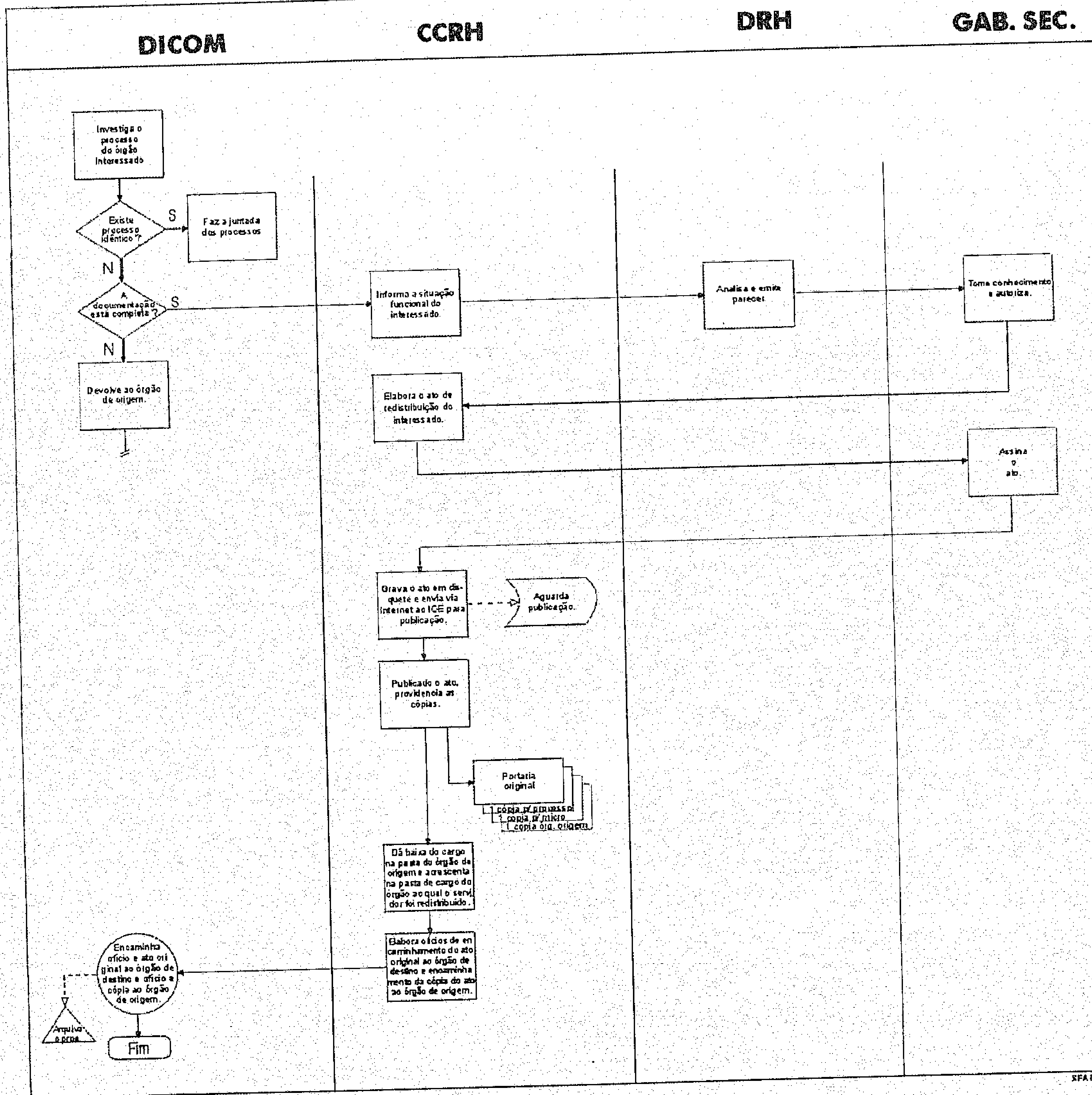
Dê-se ciência a todos os servidores da SEAD.

5- Publique-se.

CARLOS JEHÁ KAYATH

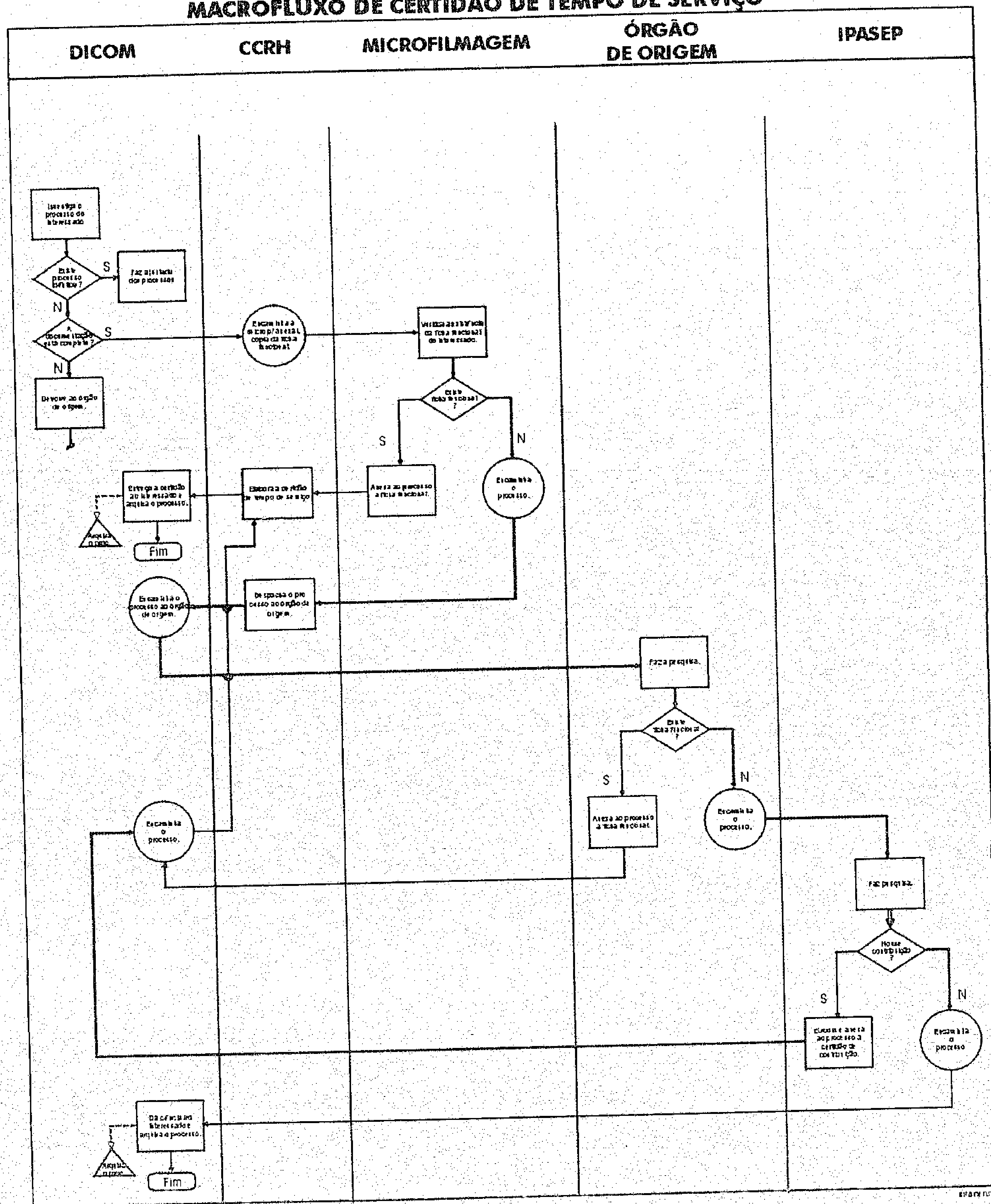
Secretário Executivo de Administração

MACROFLUXO DE REDISTRIBUIÇÃO

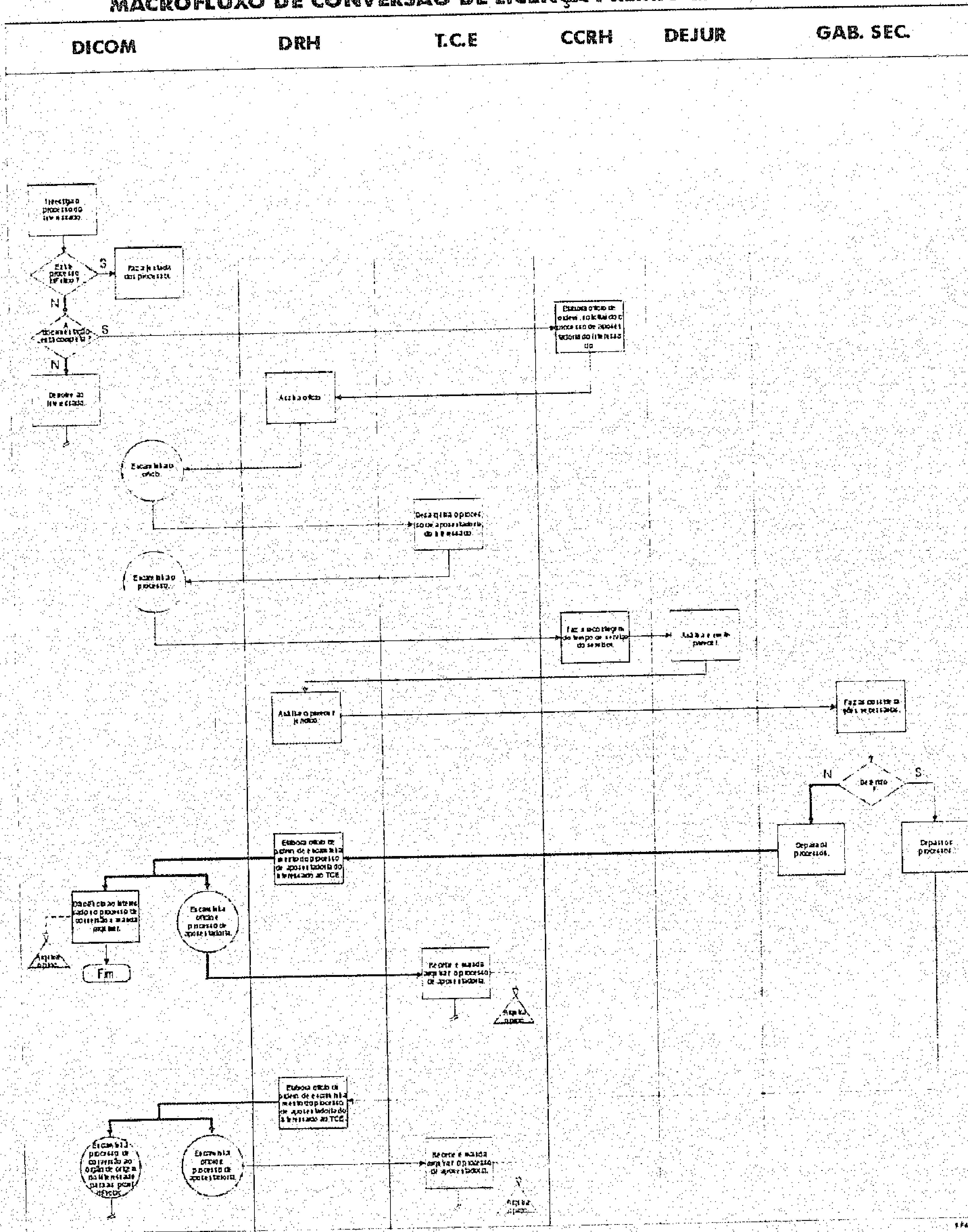


SFA/PRD

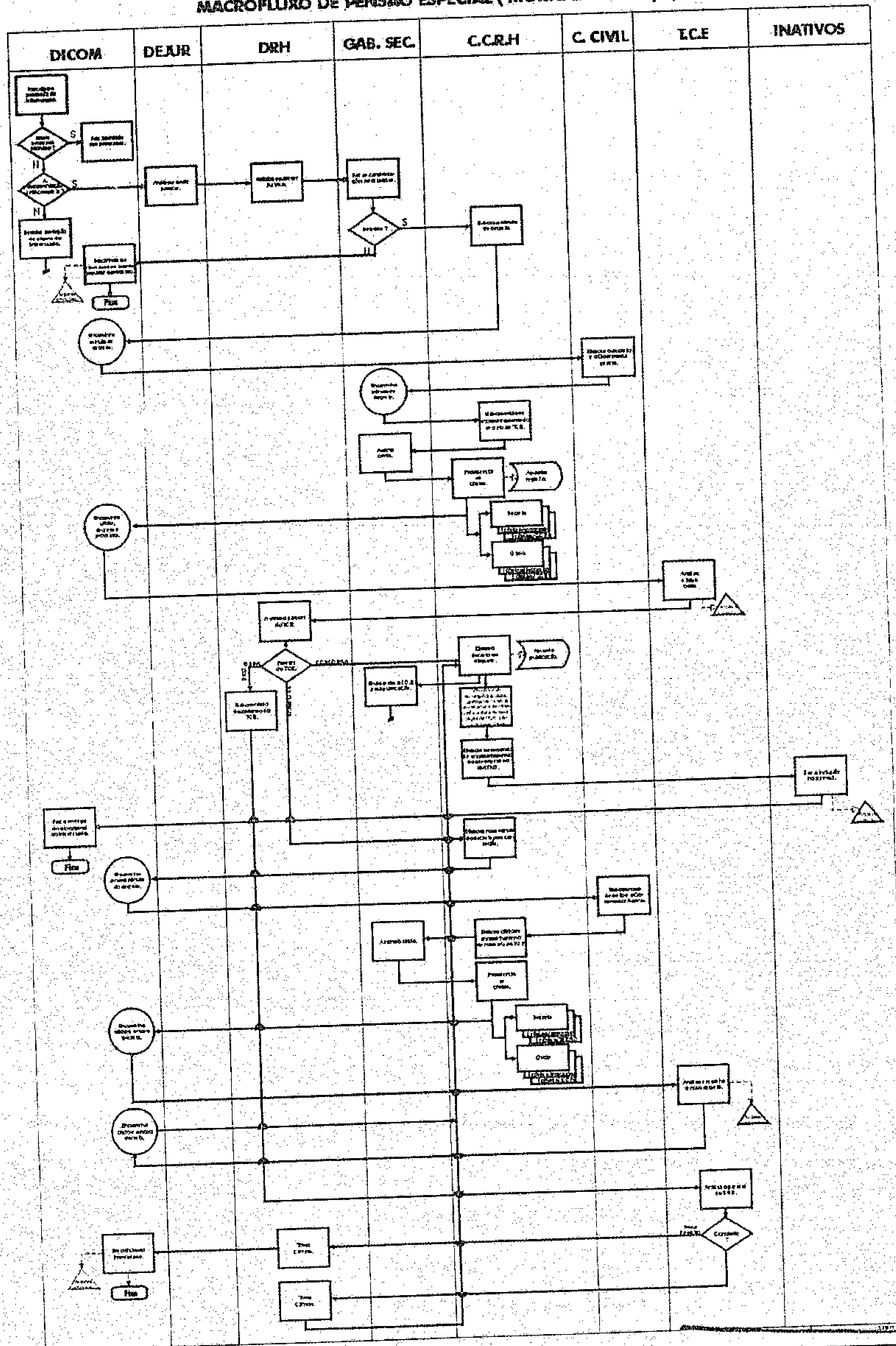
MACROFLUXO DE CERTIDÃO DE TEMPO DE SERVIÇO



MACROFLUXO DE CONVERSÃO DE LICENÇA PRÊMIO EM PECÚNIA



MACROFLUXO DE PENSÃO ESPECIAL (MORTE EM SERVIÇO)





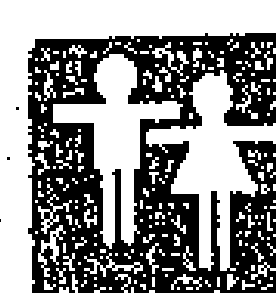
Ano CVIII da IOE
110ª da República
Nº 29.217

DIÁRIO OFICIAL

CADERNO 2

Belém, segunda-feira,
22 de maio de 2000

REPÚBLICA FEDERATIVA DO BRASIL - ESTADO DO PARÁ



SECRETARIA EXECUTIVA DE
TRABALHO E PROMOÇÃO SOCIAL

Secretária: Suleima Fraiha Pegado
Av. Gov. José Malcher, 652 - (091) 224-1412

DIVISÃO DE RECURSOS HUMANOS
LICENÇA MATERNIDADE:

PORTARIA N.º 0875/00 - SETEPS DE 26 DE ABRIL DE 2000.
Nome da servidora: Neusa de Jesus Ferreira da Silva
Cargo: Enfermeira
Dias de licença: 120 (cento e vinte)
Período: 06/04/00 a 03/08/00

LICENÇA SAÚDE:

PORTARIA N.º 0856/00 - SETEPS DE 25 DE ABRIL DE 2000.
Nome da servidora: Iraildes da Silva Ferreira
Cargo: Agente de Portaria
Dias de licença: 30 (trinta)
Período: 03/04/00 a 02/05/00
Laudo Médico: 3054/00

PORTARIA N.º 0868/00 - SETEPS DE 25 DE ABRIL DE 2000.
Nome da servidora: Fátima Mana Rodrigues Coelho
Cargo: Agente Administrativo
Dias de licença: 45 (quarenta e cinco)
Período: 01/04/00 a 15/05/00
Laudo Médico: 2967/00

PORTARIA N.º 0912/00 - SETEPS DE 02 DE MAIO DE 2000.
Nome da servidora: Umbelina Cruz
Cargo: Agente de Portaria
Dias de licença: 31 (trinta e um)
Período: 06/04/00 a 06/06/00
Laudo Médico: 3156/00

PORTARIA N.º 0945/00 - SETEPS DE 10 DE MAIO DE 2000.
Nome da servidora: Maria Lúcia de Sousa
Cargo: Servente
Dias de licença: 20 (vinte)
Período: 03/05/00 a 22/05/00
Laudo Médico: 3493/00

PORTARIA N.º 0959/00 - SETEPS DE 10 DE MAIO DE 2000.
Nome da servidora: Neni Gaspar dos Santos
Cargo: Servente
Dias de licença: 15 (quinze)
Período: 01/05/00 a 15/05/00
Laudo Médico: 3323/00

PORTARIA N.º 1014/00 - SETEPS DE 15 DE MAIO DE 2000.
Nome da servidora: Dulcília Ferreira de Abreu
Cargo: Gerente do Albergue Domingos Zaluth
Dias de licença: 07 (sete)
Período: 04/05/00 a 10/05/00
Laudo Médico: 3600/00

PORTARIA N.º 1015/00 - SETEPS DE 15 DE MAIO DE 2000.
Nome da servidora: Ana Maria Caixeta Petes
Cargo: Socióloga
Dias de licença: 31 (trinta e um)
Período: 28/04/00 a 28/05/00
Laudo Médico: 3633/00

PORTARIA N.º 1032/00 - SETEPS DE 16 DE MAIO DE 2000.
Nome da servidora: Maria de Fátima Castro Castelo Branco
Cargo: Agente Administrativo
Dias de licença: 20 (vinte)
Período: 08/05/00 a 27/05/00
Laudo Médico: 3557/00

LICENÇA PRÊMIO:

PORTARIA N.º 0952/00 - SETEPS DE 10 DE MAIO DE 2000.
Nome da servidora: Maria da Conceição Carneiro Oliveira
Cargo: Auxiliar Técnico
Matrícula: 3199479-014
Lotação: Diretoria de Assistência Básica
Dias de licença: 30 (trinta)
Período: 21/08/83 a 21/08/86
Período: 13/07/00 a 11/08/00

PORTARIA N.º 0953/00 - SETEPS DE 10 DE MAIO DE 2000.
Nome da servidora: Orivalva Xavier do Nascimento
Cargo: Atendente de Enfermagem
Matrícula: 3200655-018
Lotação: Casa do Anicão Dom Macedo Costa
Dias de licença: 30 (trinta)
Período: 02/01/87 a 01/01/90
Período: 01/07/00 a 30/07/00

PORTARIA N.º 0954/00 - SETEPS DE 10 DE MAIO DE 2000.
Nome da servidora: Maria do Carmo Saraiva Pimentel
Cargo: Atendente de Enfermagem
Matrícula: 3193616-018
Lotação: CEAF Bengui
Dias de licença: 30 (trinta)
Período: 15/05/96 a 14/06/99
Período: 11/05/00 a 09/06/00

PORTARIA N.º 0955/00 - SETEPS DE 10 DE MAIO DE 2000.
Nome da servidora: Ana Maria Miranda Tavares
Cargo: Assistente Social
Matrícula: 3200523-019
Lotação: Diretoria de Assistência Básica
Dias de licença: 30 (trinta)
Período: 21/05/84 a 20/05/87
Período: 03/07/00 a 01/08/00

PORTARIA N.º 0956/00 - SETEPS DE 10 DE MAIO DE 2000.
Nome da servidora: Ercilia Franco do Carmo
Cargo: Atendente de Enfermagem
Matrícula: 3193071-017
Lotação: Casa do Anicão Dom Macedo Costa
Dias de licença: 30 (trinta)
Período: 01/09/89 a 31/08/92
Período: 01/07/00 a 30/07/00

PORTARIA N.º 0957/00 - SETEPS DE 10 DE MAIO DE 2000.
Nome da servidora: Joana de Deus Araújo Lima
Cargo: Servente
Matrícula: 3217523-014
Lotação: município de São João de Pirabas
Dias de licença: 60 (sessenta)
Período: 14/11/88 a 13/11/91
Período: 01/06/00 a 30/07/00

PORTARIA N.º 0958/00 - SETEPS DE 10 DE MAIO DE 2000.
Nome da servidora: Beatriz Helena Oliveira de Amorim
Cargo: Contadora
Matrícula: 3214206-013
Lotação: DEFIN/Prestação de Contas
Dias de licença: 30 (trinta)
Período: 02/01/97 a 01/01/00
Período: 01/07/00 a 30/07/00

TORNAR SEM EFEITO:

PORTARIA N.º 0948/00 - SETEPS DE 10 DE MAIO DE 2000.
Tornar sem efeito a Portaria n.º 0665/00 - SETEPS de 07 de abril de 2000 que concedeu SUPRIMENTOS DE FUNDOS no valor de R\$ 100,00 (cem reais) à servidora RITA DE CÁSSIA DOS SANTOS FACUNDO, Diretora da DAB, publicada no DOE n.º 29.191 de 12/04/00.

PORTARIA N.º 0949/00 - SETEPS DE 10 DE MAIO DE 2000.
Tornar sem efeito a Portaria n.º 0607/00 - SETEPS de 30 de março de 2000 que concedeu SUPRIMENTOS DE FUNDOS no valor de R\$ 300,00 (trezentos reais) ao servidor JOSÉ TADEU MACEDO BARRA, Administrador, publicada no DOE n.º 29.184 de 03/04/00.

PORTARIA N.º 0950/00 - SETEPS DE 10 DE MAIO DE 2000.
Tornar sem efeito a Portaria n.º 0899/00 - SETEPS de 28 de abril de 2000 que concedeu 3 e 1/2 (três e meia) DIÁRIAS ao servidor FRANCISCO CARLOS CANTO LOPES, Assessor, publicada no DOE n.º 29.205 de 04/05/00.

PORTARIA N.º 1016/00 - SETEPS DE 15 DE MAIO DE 2000.
Tornar sem efeito a Portaria n.º 0901/00 - SETEPS de 02 de maio de 2000 que concedeu SUPRIMENTOS DE FUNDOS no valor de R\$ 1.130,00 (hum mil cento e trinta reais) à servidora INÊS TEREZINHA AMARO DA SILVA, Gerente da Creche Marilda Nunes, publicada no DOE n.º 29.211 de 12/05/00.

PORTARIA N.º 1017/00 - SETEPS DE 15 DE MAIO DE 2000.
Tornar sem efeito a Portaria n.º 0905/00 - SETEPS de 02 de maio de 2000 que concedeu SUPRIMENTOS DE FUNDOS no valor de R\$ 1.500,00 (hum mil e quinhentos reais) à servidora ANA MIRLA BRAUN GUERRA, Gerente do CEAF Tucunduba, publicada no DOE n.º 29.211 de 12/05/00.

DIÁRIAS:

PORTARIA N.º 0961/00 - SETEPS DE 11 DE MAIO DE 2000.
Nome da servidora: Vera Lúcia de Fátima Alves do Nascimento
Cargo: Socióloga
Número de diárias: 04 e 1/2 (quatro e meia)
Período: 15/05/00 a 19/05/00
Local: Moju
Motivo da viagem: com objetivo de participar da Coordenação de Ações de Financiamento à Pessoa Física ou Jurídica para Micro e Pequenos Empreendimentos.

PORTARIA N.º 0962/00 - SETEPS DE 11 DE MAIO DE 2000.
Nome da servidora: Olga Maria Cavalcante Lobato
Cargo: Secretária/CAPP
Número de diárias: 04 e 1/2 (quatro e meia)
Período: 15/05/00 a 19/05/00
Local: Moju
Motivo da viagem: com objetivo de participar da Coordenação de Ações de Financiamento à Pessoa Física ou Jurídica para Micro e Pequenos Empreendimentos.

PORTARIA N.º 0963/00 - SETEPS DE 11 DE MAIO DE 2000.
Nome da servidora: Bernadete de Jesus Barros Almeida
Cargo: Administradora
Número de diárias: 05 e 1/2 (cinco e meia)
Período: 16/05/00 a 21/05/00
Local: Altamira
Motivo da viagem: com objetivo de proceder a realização de Oficinas para Implantação da proposta da Proteção Social.

PORTARIA N.º 0964/00 - SETEPS DE 11 DE MAIO DE 2000.
Nome do servidor: José Maria Lima dos Santos Porto
Cargo: Chefe Depto da Coord. de Apoio a Peq. Produção
Número de diárias: 05 e 1/2 (cinco e meia)
Período: 16/05/00 a 21/05/00
Local: Muana
Motivo da viagem: com objetivo de proceder a realização de Oficinas para Implantação da proposta da Proteção Social.

PORTARIA N.º 0966/00 - SETEPS DE 11 DE MAIO DE 2000.
Nome do servidor: Eliazar Ferreira da Silva
Cargo: Motorista
Número de diárias: 04 e 1/2 (quatro e meia)
Período: 15/05/00 a 19/05/00
Local: Moju
Motivo da viagem: com objetivo de conduzir o veículo a serviço desta SETEPS.

PORTARIA N.º 0968/00 - SETEPS DE 11 DE MAIO DE 2000.
Nome da servidora: Meive Ausonia Piacesi
Cargo: Assessora
Número de diárias: 01 e 1/2 (uma e meia)
Período: 13/03/00 a 14/03/00
Local: Barcarena
Motivo da viagem: com objetivo de participar do encontro com 6ª Região de Saúde

PORTARIA N.º 0969/00 - SETEPS DE 11 DE MAIO DE 2000.
Nome da servidora: Marilda de Fátima R. Tavares Cardoso
Cargo: Assessora
Número de diárias: 01 e 1/2 (uma e meia)
Período: 18/05/00 a 19/05/00
Local: Paragominas
Motivo da viagem: com objetivo de proceder Assessoramento e Acompanhamento às Atividades do PEP.

PORTARIA N.º 0970/00 - SETEPS DE 11 DE MAIO DE 2000.
Nome do servidor: José Maria Lima dos Santos Porto
Cargo: Chefe Depto Coord. Apoio a Peq. Produção
Número de diárias: 04 e 1/2 (quatro e meia)
Período: 22/05/00 a 26/05/00
Local: São Sebastião da Boa Vista
Motivo da viagem: com objetivo de proceder o apoio técnico jurídico à Gestão de Unidades Produtivas e Associativas

PORTARIA N.º 0972/00 - SETEPS DE 11 DE MAIO DE 2000.
Nome da servidora: Inês Terezinha Amaro da Silva
Cargo: Gerente da CEAF/Bengui
Número de diárias: 07 e 1/2 (sete e meia)
Período: 15/05/00 a 22/05/00
Local: Anajás e Bagre
Motivo da viagem: com objetivo de proceder Assessoramento, Supervisão Técnica e Implantação do PETI

PORTARIA N.º 0974/00 - SETEPS DE 11 DE MAIO DE 2000.
Nome da servidora: Maria da Costa Pereira
Cargo: Auxiliar Técnico
Número de diárias: 19 e 1/2 (dezenove e meia)
Período: 16/05/00 a 04/06/00

Local: Porto de Moz
Motivo da viagem: com objetivo de proceder Assessoramento e Supervisão Técnica.

PORTARIA N.º 0976/00 - SETEPS DE 11 DE MAIO DE 2000.

Nome da servidora: José Maria Barata Teixeira
Cargo: Assistente Social
Número de diárias: 12 e 1/2 (doze e meia)
Período: 15/05/00 a 27/05/00
Local: Ititua, Capitão Poço, Ourém, Santa Maria do Pará e São Miguel do Guamá
Motivo da viagem: com objetivo de proceder Assessoramento e Supervisão Técnica e BCC.

PORTARIA N.º 0978/00 - SETEPS DE 11 DE MAIO DE 2000.

Nome da servidora: Celdilamar Chaves de Souza
Cargo: Socióloga
Número de diárias: 08 e 1/2 (oito e meia)
Período: 14/05/00 a 22/05/00
Local: Santarém e Jacareacanga
Motivo da viagem: com objetivo de proceder Monitoramento e Avaliação do Processo de Implantação das Regionais de Proteção Social.

PORTARIA N.º 0981/00 - SETEPS DE 11 DE MAIO DE 2000.

Nome da servidora: Fernanda Mekdec de Sousa
Cargo: Gerente CEAF/Cremação
Número de diárias: 15 e 1/2 (quinze e meia)
Período: 15/05/00 a 30/05/00
Local: José Porfírio, Vitória do Xingu, Anapu e Altamira
Motivo da viagem: com objetivo de proceder Supervisão e Assessoramento Técnico.

PORTARIA N.º 0982/00 - SETEPS DE 11 DE MAIO DE 2000.

Nome do servidor: Ruy Guilherme Carvalho Pereira
Cargo: Assessor
Número de diárias: 06 e 1/2 (seis e meia)
Período: 15/05/00 a 21/05/00
Local: Cametá e Limoero do Ajuru
Motivo da viagem: com objetivo de realizar Oficinas para Implantação da Proposta de Proteção Social.

PORTARIA N.º 0985/00 - SETEPS DE 11 DE MAIO DE 2000.

Nome do servidor: Diogo Arantes de Castro
Cargo: Motorista
Número de diárias: 1/2 (meia)
Período: 13/05/00
Local: Santo Antônio do Tauá
Motivo da viagem: com objetivo de conduzir o veículo a serviço desta SETEPS.

PORTARIA N.º 0987/00 - SETEPS DE 12 DE MAIO DE 2000.

Nome do servidor: Edilson Pereira Gonçalves
Cargo: Diretor do SINE/PA
Número de diárias: 07 e 1/2 (sete e meia)
Período: 14/05/00 a 21/05/00
Local: Breves e Anajás
Motivo da viagem: com objetivo de participar do processo de intencionalização das atividades na área de proteção social especialmente da Agenda Social.

PORTARIA N.º 0988/00 - SETEPS DE 12 DE MAIO DE 2000.

Nome do servidor: Edilson Pereira Gonçalves
Cargo: Diretor do SINE/PA
Número de diárias: 05 e 1/2 (cinco e meia)
Período: 23/05/00 a 28/05/00
Local: Marabá e Picarra
Motivo da viagem: com objetivo de participar do processo de intencionalização das atividades na área de proteção social especialmente da Agenda Social.

PORTARIA N.º 0991/00 - SETEPS DE 12 DE MAIO DE 2000.

Nome da servidora: Vitória Regia Ferreira Damasceno
Cargo: Chefe Div. Atend. do Seg. Desemprego
Número de diárias: 03 e 1/2 (três e meia)
Período: 16/05/00 a 19/05/00
Local: Santarém
Motivo da viagem: com objetivo de proceder a supervisão do Seguro Desemprego do Pescador Artesanal das pendências encontradas no defeso anterior/199 e demais anos, no total de 400 SDPA das Colônias Z-11, Z-19, Z-20, Z-28 e Z-31.

PORTARIA N.º 0992/00 - SETEPS DE 12 DE MAIO DE 2000.

Nome do servidor: José Tadeu Macedo Barra
Cargo: Administrador
Número de diárias: 03 e 1/2 (três e meia)
Período: 16/05/00 a 19/05/00
Local: Santarém
Motivo da viagem: com objetivo de proceder a suspensão do Seguro Desemprego do pescador artesanal em razão das pendências encontradas no defeso anterior/199 e demais anos, no total de 400 SDPA das Colônias de Monte Alegre, Alenquer, Obidos, Prainha e Santarém.

PORTARIA N.º 0996/00 - SETEPS DE 15 DE MAIO DE 2000.

Nome da servidora: Suleima Fraiha Pegado
Cargo: Secretária Executiva do Trabalho e Promoção Social
Número de diárias: 06 e 1/2 (seis e meia)
Período: 29/05/00 a 04/06/00
Local: Cachoeira do Arari, Ponta de Pedras e Muana
Motivo da viagem: com objetivo de proceder entrega de certificados do PEP e Créditos Produtivos.

PORTARIA N.º 0997/00 - SETEPS DE 15 DE MAIO DE 2000.

Nome da servidora: Suleima Fraiha Pegado
Cargo: Secretária Executiva do Trabalho e Promoção Social
Número de diárias: 01 e 1/2 (uma e meia)
Período: 22/05/00 a 23/05/00
Local: São João José de Boa Vista
Motivo da viagem: com objetivo de proceder entrega de Certificados do PEP e Crédito Produtivo.

PORTARIA N.º 0999/00 - SETEPS DE 15 DE MAIO DE 2000.

Nome da servidora: Elinéa Ruth Melo Campos
Cargo: Ch. Div. De Qual. Mão de Obra
Número de diárias: 01 e 1/2 (uma e meia)
Período: 06/05/00 a 07/05/00
Local: Igapapé Murim
Motivo da viagem: com objetivo de participar da cerimônia de Assinatura de

Contrato entre o Banco da Amazônia S/A - BASA e as comunidades rurais do Município.

PORTARIA N.º 1000/00 - SETEPS DE 15 DE MAIO DE 2000.

Nome da servidora: Elinéa Ruth Melo Campos
Cargo: Chefe Div. de Qual. Mão de Obra
Número de diárias: 03 e 1/2 (três e meia)
Período: 18/05/00 a 21/05/00
Local: Curuçá
Motivo da viagem: com objetivo de proceder precursão e organização da entrega de certificados do PEP 99.

PORTARIA N.º 1002/00 - SETEPS DE 15 DE MAIO DE 2000.

Nome da servidora: Vera Lúcia de Fátima Alves do Nascimento
Cargo: Socióloga
Número de diárias: 13 e 1/2 (treze e meia)
Período: 22/05/00 a 04/06/00
Local: São Sebastião de Boa Vista, Ponta de Pedras e Muana
Motivo da viagem: com objetivo de proceder a coordenação de ações de financiamento a pessoa física ou jurídica e entrega de certificado do PEP.

PORTARIA N.º 1003/00 - SETEPS DE 15 DE MAIO DE 2000.

Nome da servidora: Vera Lúcia de Fátima Alves do Nascimento
Cargo: Socióloga
Número de diárias: 04 e 1/2 (quatro e meia)
Período: 06/05/00 a 10/05/00
Local: São Sebastião de Boa Vista
Motivo da viagem: com objetivo de proceder apoio técnico jurídico à gestão de unidades produtivas e associativas.

PORTARIA N.º 1007/00 - SETEPS DE 15 DE MAIO DE 2000.

Nome do servidor: José Maria dos Santos Porto
Cargo: Ch. Div. Apoio a Peq. Produção
Número de diárias: 07 e 1/2 (sete e meia)
Período: 29/05/00 a 05/06/00
Local: Cachoeira do Arari, Ponta de Pedras e Muana
Motivo da viagem: com objetivo de proceder precursão e organização da entrega de certificados do PEP.

PORTARIA N.º 1008/00 - SETEPS DE 15 DE MAIO DE 2000.

Nome da servidora: Sandra Maria Rocha de Souza
Cargo: Assistente Social
Número de diárias: 02 e 1/2 (duas e meia)
Período: 17/05/00 a 19/05/00
Local: Capanema
Motivo da viagem: com objetivo de proceder precursão e organização e organização da entrega de certificado do PEP.

PORTARIA N.º 1011/00 - SETEPS DE 15 DE MAIO DE 2000.

Nome da servidora: Maria de Belém Durans Pessoa
Cargo: Assistente Social
Número de diárias: 03 e 1/2 (três e meia)
Período: 04/05/00 a 07/05/00
Local: Cametá
Motivo da viagem: com objetivo de proferir palestra sobre a qualificação profissional e CESART.

PORTARIA N.º 1012/00 - SETEPS DE 15 DE MAIO DE 2000.

Nome da servidora: Shirley Maria Almeida de Sá
Cargo: Ch. Div. Da Biblioteca
Número de diárias: 03 e 1/2 (três e meia)
Período: 18/05/00 a 21/05/00
Local: Terra Alta
Motivo da viagem: com objetivo de proceder precursão e organização da entrega de certificado do PEP.

PORTARIA N.º 1058/00 - SETEPS DE 15 DE MAIO DE 2000.

Nome da servidora: Maníia de Fátima Rendeiro T. Cardoso
Cargo: Assessora
Número de diárias: 02 e 1/2 (duas e meia)
Período: 25/05/00 a 27/05/00
Local: Souré
Motivo da viagem: com objetivo de proceder assessoramento e acompanhamento as atividades do PEP.

PORTARIA N.º 1061/00 - SETEPS DE 18 DE MAIO DE 2000.

Nome da servidora: Helena Cláudia da Costa Gomes
Cargo: Aux. Técnico
Número de diárias: 07 e 1/2 (sete e meia)
Período: 16/05/00 a 23/05/00
Local: Almerim
Motivo da viagem: com objetivo de compor a equipe da Defesa Civil e que fará atendimento as famílias em situação de vulnerabilidade, conseqüente das enchentes do rio Pará.

CEDER:

PORTARIA N.º 1027/00 DE 15 DE MAIO DE 2000.
A Secretária Executiva do Trabalho e Promoção Social, no uso da competência delegada através do Decreto n.º 2.235, de 16 de julho de 1997, e considerando os Termos do Processo n.º 64055/00 - SETEPS,

RESOLVE:
Colocar à disposição da Secretária Executiva de Administração sem ônus para o Órgão de origem, a servidora ONEIDE DO SOGORO CARVALHO DA COSTA, cargo Agente Administrativo, matrícula n.º 0010162-010, lotada na Secretária Executiva do Trabalho e Promoção Social, a partir de 15/05/2000.

Registre-se, Publique-se e Cumpra-se
Secretaria Executiva do Trabalho e Promoção Social, em 15 de 05 de 2000

SULEIMA FRAIHA PEGADO
Secretária Executiva do Trabalho e Promoção Social

DISPENSAR:

PORTARIA N.º 1026/00 DE 15 DE MAIO DE 2000.
A Secretária Executiva do Trabalho e Promoção Social, no uso de suas atribuições legais,

considerando os Termos do Processo n.º 86825/00 - DITRA,

RESOLVE:
Dispensar a pedido, a servidora ARNEIDE RIBEIRO DE CARVALHO, na função de monitor, matrícula n.º 3228517-017, a contar de 02.05.2000

Registre-se, Publique-se e Cumpra-se
Secretaria Executiva do Trabalho e Promoção Social, em 15 de 05 de 2000.

SULEIMA FRAIHA PEGADO
Secretária Executiva do Trabalho e Promoção Social

ERRATA:

PORTARIA N.º 0900/00 - SETEPS, 02/05/2000.
ONDE SE LÊ: Conceder para o funcionário Darley Nery Quantas, cargo de Técnico "A"
Publicado no DOE n.º 29.211/00 do dia 12/05/00
LÊ-SE: Conceder para a funcionária Maria José da Silva Alves, cargo de Agente de Serviços Complementares

SUPRIMENTO DE FUNDOS:

PORTARIA N.º 0965/00 - SETEPS, 11/05/00.
Nome do Servidor: José Maria Lima dos Santos Porto
Cargo: Chefe Depto. De Apoio a Peq. Produção
Matrícula: 0027227-012
Valor do Suprimento: R\$150,00 (cento e cinquenta reais)
Elementos de Despesas:
Outros Serviços de Terceiros Pessoa Física: R\$150,00
Prazo de aplicação: 30 dias após o vencimento

PORTARIA N.º 0967/00 - SETEPS, 11/05/00.
Nome do Servidor: Eliazar Ferreira da Silva
Cargo: Motorista
Matrícula: 0036722-020
Valor do Suprimento: R\$400,00 (quatrocentos reais)
Elementos de Despesas:
Material de Consumo: R\$300,00
Passagem e Despesas com Locomoção: R\$100,00
Prazo de aplicação: 30 dias após o vencimento

PORTARIA N.º 0971/00 - SETEPS, 11/05/00.
Nome do Servidor: José Maria Lima dos Santos Porto
Cargo: Ch. Dept. De Apoio a Peq. Produção
Matrícula: 0027227-012
Valor do Suprimento: R\$150,00 (cento e cinquenta reais)
Elementos de Despesas:
Outros Serviços de Terceiros Pessoa Física: R\$150,00
Prazo de aplicação: 30 dias após o vencimento

PORTARIA N.º 0973/00 - SETEPS, 11/05/00.
Nome da Servidora: Ines Terezinha Amaro da Silva
Cargo: Gerente da CEAF - BENGUI
Matrícula: 0194611-022
Valor do Suprimento: R\$200,00 (duzentos reais)
Elementos de Despesas:
Passagens e Despesas com Locomoção: R\$200,00
Prazo de aplicação: 30 dias após o vencimento

PORTARIA N.º 0975/00 - SETEPS, 11/05/00.
Nome da Servidora: Maria José da Costa Pereira
Cargo: Auxiliar Técnico
Matrícula: 3211886-013
Valor do Suprimento: R\$400,00 (quatrocentos reais)
Elementos de Despesas:
Passagens e Despesas com Locomoção: R\$400,00
Prazo de aplicação: 30 dias após o vencimento

PORTARIA N.º 0977/00 - SETEPS, 11/05/00.
Nome do Servidor: José Maria Barata Teixeira
Cargo: Assistente Social
Matrícula: 3224210-010
Valor do Suprimento: R\$250,00 (duzentos e cinquenta reais)
Elementos de Despesas:
Passagens e Despesas com Locomoção: R\$250,00
Prazo de aplicação: 30 dias após o vencimento

PORTARIA N.º 0979/00 - SETEPS, 11/05/00.
Nome da Servidora: Celdilamar Chaves de Souza
Cargo: Socióloga
Matrícula: 3192520-010
Valor do Suprimento: R\$50,00 (cinquenta reais)
Elementos de Despesas:
Passagens e Despesas com Locomoção: R\$50,00
Prazo de aplicação: 30 dias após o vencimento

PORTARIA N.º 0980/00 - SETEPS, 11/05/00.
Nome da Servidora: Fernanda Mekdec de Souza
Cargo: Gerente CEAF - Cremação
Matrícula: 3203174-010
Valor do Suprimento: R\$400,00 (quatrocentos reais)
Elementos de Despesas:
Passagens e Despesas com Locomoção: R\$400,00
Prazo de aplicação: 30 dias após o vencimento

PORTARIA N.º 0983/00 - SETEPS, 11/05/00.
Nome do Servidor: Ruy Guilherme C. Pereira
Cargo: Assessor
Matrícula: 3253759-014
Valor do Suprimento: R\$150,00 (cento e cinquenta reais)
Elementos de Despesas:
Outros Serviços de Terceiros Pessoa Física: R\$150,00
Prazo de aplicação: 30 dias após o vencimento

PORTARIA N.º 0984/00 - SETEPS, 11/05/00.
Nome da Servidora: Maníia de Fátima R. T. Cardoso
Cargo: Assessora
Matrícula: 5013844-029
Valor do Suprimento: R\$150,00 (cento e cinquenta reais)
Elementos de Despesas:
Material de Consumo: R\$100,00
Outros Serviços de Terceiros Pessoa Física: R\$50,00
Prazo de aplicação: 30 dias após o vencimento

PORTARIA N.º 0986/00 - SETEPS, 11/05/00.
Nome do Servidor: Diogo Arantes de Castro
Cargo: Motorista
Matrícula: 3203697-011
Valor do Suprimento: R\$50,00 (cinquenta reais)
Elementos de Despesas:

SEGUNDA-FEIRA, 22 DE MAIO DE 2000

DIÁRIO OFICIAL

Passagens e Despesas com Locomoção: R\$50,00
Prazo de aplicação: 30 dias após o vencimento

PORTARIAN.º 0989/00 - SETEPS, 12/05/00.

Nome do Servidor: Edilson Pereira Gonçalves
Cargo: Diretor do SINE/PA
Matrícula: 3255697-019
Valor do Suprimento: R\$100,00 (cem reais)
Elementos de Despesas:
Passagens e Despesas com Locomoção: R\$250,00
Prazo de aplicação: 30 dias após o vencimento

PORTARIAN.º 0993/00 - SETEPS, 12/05/00.

Nome do Servidor: José Tadeu Macedo Barra
Cargo: Administrador
Matrícula: 3228479-012
Valor do Suprimento: R\$200,00 (duzentos reais)
Elementos de Despesas:
Passagens e Despesas com Locomoção: R\$200,00
Prazo de aplicação: 30 dias após o vencimento

PORTARIAN.º 0998/00 - SETEPS, 12/05/00.

Nome da Servidora: Suleima Fraiha Pegado
Cargo: Secretária Executiva do Trabalho e Promoção Social
Matrícula: 3196348-060
Valor do Suprimento: R\$1.500,00 (um mil e quinhentos reais)
Elementos de Despesas:
Material de Consumo: R\$1.500,00
Prazo de aplicação: 30 dias após o vencimento

PORTARIAN.º 1001/00 - SETEPS, 15/05/00.

Nome da Servidora: Eliéa Ruth Melo Campos
Cargo: Ch. Div. Qual. Mão de Obra
Matrícula: 3194345-018
Valor do Suprimento: R\$300,00 (trezentos reais)
Elementos de Despesas:
Material de Consumo: R\$300,00
Prazo de aplicação: 30 dias após o vencimento

PORTARIAN.º 1004/00 - SETEPS, 15/05/00.

Nome da Servidora: Vera Lúcia de Fátima Alves do Nascimento
Cargo: Socióloga
Matrícula: 3221032-012
Valor do Suprimento: R\$150,00 (cento e cinquenta reais)
Elementos de Despesas:
Passagens e Despesas com Locomoção: R\$150,00
Prazo de aplicação: 30 dias após o vencimento

PORTARIAN.º 1005/00 - SETEPS, 15/05/00.

Nome da Servidora: Vera Lúcia de Fátima Alves do Nascimento
Cargo: Socióloga
Matrícula: 3221032-012
Valor do Suprimento: R\$300,00 (trezentos reais)
Elementos de Despesas:
Passagens e Despesas com Locomoção: R\$300,00
Prazo de aplicação: 30 dias após o vencimento

PORTARIAN.º 1006/00 - SETEPS, 15/05/00.

Nome do Servidor: José Maria Lima dos Santos Porto
Cargo: Ch. Dept. de Apoio a Peq. Produção
Matrícula: 0027227-012
Valor do Suprimento: R\$450,00 (quatrocentos e cinquenta reais)
Elementos de Despesas:
Passagens e Despesas com Locomoção: R\$450,00
Prazo de aplicação: 30 dias após o vencimento

PORTARIAN.º 1009/00 - SETEPS, 15/05/00.

Nome da Servidora: Sandra Maria Rocha de Souza
Cargo: Assistente Social
Matrícula: 3203156-018
Valor do Suprimento: R\$300,00 (trezentos reais)
Elementos de Despesas:
Material de Consumo: R\$300,00
Prazo de aplicação: 30 dias após o vencimento

PORTARIAN.º 1010/00 - SETEPS, 15/05/00.

Nome da Servidora: Maria Goreth Bendelack Pereira
Cargo: Coord. Projetos Especiais
Matrícula: 3232760-013
Valor do Suprimento: R\$120,00 (cento e vinte reais)
Elementos de Despesas:
Passagens e Despesas com Locomoção: R\$120,00
Prazo de aplicação: 30 dias após o vencimento

PORTARIAN.º 1013/00 - SETEPS, 15/05/00.

Nome do Servidor: Ivan de Castro Juca
Cargo: Agente Administrativo
Matrícula: 3217876-014
Valor do Suprimento: R\$2.500,00 (dois mil e quinhentos reais)
Elementos de Despesas:
Material de Consumo: R\$ 500,00
Outros Serviços de Terceiros Pessoa Física: R\$2.500,00
Prazo de aplicação: 30 dias após o vencimento

PORTARIAN.º 1021/00 - SETEPS, 15/05/00.

Nome da Servidora: Maria do Socorro Silva de Menezes
Cargo: Socióloga
Matrícula: 3213234-013
Valor do Suprimento: R\$400,00 (quatrocentos reais)
Elementos de Despesas:
Passagens e Despesas com Locomoção: R\$400,00
Prazo de aplicação: 30 dias após o vencimento

PORTARIAN.º 1024/00 - SETEPS, 15/05/00.

Nome da Servidora: Rita de Cássia dos Santos Facundo
Cargo: Diretora da Assistência Básica
Matrícula: 0771716-030
Valor do Suprimento: R\$150,00 (cento e cinquenta reais)
Elementos de Despesas:
Passagens e Despesas com Locomoção: R\$150,00
Prazo de aplicação: 30 dias após o vencimento

PORTARIAN.º 1026/00 - SETEPS, 15/05/00.
Nome do Servidor: José Maria dos Santos Porto
Cargo: Ch. Dept. de Apoio a Peq. Produção
Matrícula: 0027227-012
Valor do Suprimento: R\$1.500,00 (um mil e quinhentos reais)
Elementos de Despesas:
Outros Serviços de Terceiros Pessoa Física: R\$1.500,00
Prazo de aplicação: 30 dias após o vencimento

PORTARIAN.º 1029/00 - SETEPS, 16/05/00.
Nome da Servidora: Mônica Terezinha de Jesus Da
Cargo: Coord. do Depto. de Relações do Trabalho
Matrícula: 3220192-011
Valor do Suprimento: R\$500,00 (quinhentos reais)
Elementos de Despesas:
Passagens e Despesas com Locomoção: R\$500,00
Prazo de aplicação: 30 dias após o vencimento

PORTARIAN.º 1039/00 - SETEPS, 17/05/00.
Nome da Servidora: Eliéa Ruth Melo Campos
Cargo: Chefe da Divisão Qual. Mão de Obra
Matrícula: 3194345-018
Valor do Suprimento: R\$200,00 (duzentos reais)
Elementos de Despesas:
Passagens e Despesas com Locomoção: R\$200,00
Prazo de aplicação: 30 dias após o vencimento

PORTARIAN.º 1040/00 - SETEPS, 17/05/00.
Nome do Servidor: Raimundo Benedito Gomes
Cargo: Auxiliar de Operação e Segurança
Matrícula: 3255670-015
Valor do Suprimento: R\$50,00 (cinquenta reais)
Elementos de Despesas:
Material de Consumo: R\$30,00
Outros Serviços de Terceiros - Pessoa Física: R\$50,00
Prazo de aplicação: 30 dias após o vencimento

PORTARIAN.º 1044/00 - SETEPS, 17/05/00.
Nome do Servidor: Reginaldo Jofre Guimarães Nunes
Cargo: Motorista
Matrícula: 3221695-015
Valor do Suprimento: R\$800,00 (oitocentos reais)
Elementos de Despesas:
Material de Consumo: R\$700,00
Passagens e Despesas com Locomoção: R\$100,00
Prazo de aplicação: 30 dias após o vencimento

PORTARIAN.º 1046/00 - SETEPS, 17/05/00.
Nome do Servidor: Thomaz Edson Campos de Souza
Cargo: Chefe da Div. Form. Soc. Pol. do Trabalhador
Matrícula: 5748720-022
Valor do Suprimento: R\$800,00 (oitocentos reais)
Elementos de Despesas:
Material de Consumo: R\$700,00
Passagens e Despesas com Locomoção: R\$100,00
Prazo de aplicação: 30 dias após o vencimento

PORTARIAN.º 1050/00 - SETEPS, 17/05/00.
Nome da Servidora: Bendita Mendonça Furtado Araújo
Cargo: Assistente Social
Matrícula: 0346209-020
Valor do Suprimento: R\$50,00 (cinquenta reais)
Elementos de Despesas:
Passagens e Despesas com Locomoção: R\$50,00
Prazo de aplicação: 30 dias após o vencimento

PORTARIAN.º 1053/00 - SETEPS, 17/05/00.
Nome da Servidora: Maria Goreth Bendelack Pereira
Cargo: Coordenadora de Projetos Especiais
Matrícula: 3232760-013
Valor do Suprimento: R\$120,00 (cento e vinte reais)
Elementos de Despesas:
Passagens e Despesas com Locomoção: R\$120,00
Prazo de aplicação: 30 dias após o vencimento

PORTARIAN.º 1057/00 - SETEPS, 17/05/00.
Nome da Servidora: Edilena Maria Ribeiro da Silva
Cargo: Técnico em Assuntos Educacionais
Matrícula: 3224236-016
Valor do Suprimento: R\$200,00 (duzentos reais)
Elementos de Despesas:
Passagens e Despesas com Locomoção: R\$100,00
Outros Serviços de Terceiros Pessoa Física: R\$100,00
Prazo de aplicação: 30 dias após o vencimento

PORTARIAN.º 1059/00 - SETEPS, 18/05/00.
Nome da Servidora: Maria de Fátima R. T. Cardoso
Cargo: Assessora
Matrícula: 5013844-029
Valor do Suprimento: R\$100,00 (cem reais)
Elementos de Despesas:
Material de Consumo: R\$100,00
Prazo de aplicação: 30 dias após o vencimento

PORTARIAN.º 1060/00 - SETEPS, 18/05/00.
Nome da Servidora: Helena Cláudia da Costa Gomes
Cargo: Auxiliar Técnico
Matrícula: 3222721-011
Valor do Suprimento: R\$300,00 (trezentos reais)
Elementos de Despesas:
Passagens e Despesas com Locomoção: R\$300,00
Prazo de aplicação: 30 dias após o vencimento

PORTARIAN.º 1062/00 - SETEPS, 18/05/00.
Nome do Servidor: Luiz Márcio Contente Farias
Cargo: Ch. Div. Neg. Coletiva
Matrícula: 3216667-010
Valor do Suprimento: R\$3.500,00 (três mil e quinhentos reais)
Elementos de Despesas:
Material de Consumo: R\$3.500,00
Prazo de aplicação: 30 dias após o vencimento

LICENÇA ACOMPANHANTE:
PORTARIAN.º 1033/00 - SETEPS DE 16 DE MAIO DE 2000.
Nome da servidora: Regina Lúcia de Barros Braga
Cargo: Auxiliar Técnico
Dias de licença: 60 (sessenta)
Período: 07/04/00 a 05/06/00

LICENÇA NOJO:
PORTARIAN.º 1031/00 - SETEPS DE 16 DE MAIO DE 2000.
Nome do servidor: José Raimundo de Nazaré Moreira Gomes
Cargo: Atendente de Enfermagem
Dias de licença: 08 (oito)
Período: 25/04/00 a 02/05/00

DEPARTAMENTO DE TRÂNSITO DO ESTADO DO PARÁ

EXTRATO CONTRATUAL
CONTRATO Nº: 139/2000

Partes: Departamento de Trânsito do Estado do Pará - DETRAN/PA, CNPJ 04.822.060/0001-40 e Boreng Projecto e Construções LTDA - CNPJ nº 33.931.774.0001-63
OBJETO: O objeto do presente Instrumento Contratual é a prestação de serviços de reforma, pintura, revisão das instalações elétricas, hidro-sanitárias e revisão da cobertura do Posto de Serviço do Detran/PA, situado à Rua XV de Novembro, nesta cidade.
MODALIDADE: Dispensa de Licitação de acordo com Artigo 24, Inciso I da Lei nº 8.666/93.
VIGÊNCIA: Início: 22.05.2000 Término: 21.06.2000
VALOR GLOBAL: R\$ 13.638,35 (Treze Mil, Seiscentos e Trinta e Oito Reais e Trinta e Cinco Centavos)
DOTAÇÃO ORÇAMENTÁRIA:
66201-Departamento de Trânsito do Estado do Pará
06 - Segurança Pública
125 - Normatização e Fiscalização
0060-O Estado pela Paz
1158-Municipalização do Trânsito
459051-Obras e Instalações
FONTE-061 Recursos Próprios
DATA DA ASSINATURA: 18.05.2000
ORDENADOR RESPONSÁVEL:
ROSA MARIA CHAVES DA CUNHA
Diretora Superintendente

TERMO DE DISPENSA

O Diretor Administrativo e Financeiro do Departamento de Trânsito do Estado do Pará - DETRAN/PA, resolve com fundamento no art. 24, inciso I da Lei nº 8.666/93, que prevê a dispensa de licitação para os casos de obras e serviços de engenharia de valor até 10% (dez por cento) do limite previsto na alínea "a" do inciso I do art. 23, resolve DECLARAR A DISPENSA de licitação para a contratação de serviços de reforma, pintura, revisão das instalações elétricas e hidro-sanitárias, revisão da cobertura do Posto de Serviço do DETRAN/PA, situado à Rua XV de Novembro, nesta cidade. Belém(PA), 18 de maio de 2000

FRANCIMERES TRAJANO DASILVA
Diretor Administrativo Financeiro

TERMO DE RATIFICAÇÃO

A Diretora Superintendente do Departamento de Trânsito do Estado do Pará - DETRAN/PA, resolve RATIFICAR A DISPENSA DE LICITAÇÃO para a contratação de serviços de reforma, pintura, revisão das instalações elétricas e hidro-sanitárias, revisão da cobertura do Posto de Serviço do DETRAN/PA situado à Rua XV de Novembro, nesta cidade. Belém(PA), 18 de maio de 2000

ROSA MARIA CHAVES DA CUNHA
Diretora Superintendente

AVISO

O Departamento de Trânsito do Estado do Pará, através da Comissão Permanente de Licitação, instituída pela Portaria nº 1620/99 - DS/PROJUR, torna pública que na abertura da Tomada de Preços nº 007/2000 - CPL, para aquisição de material de consumo, foi inabilitada a empresa Monte Carlo Gráfica e Papelaria por apresentar Declaração de inexistência de fato impeditivo em nome de outra empresa, desatendendo o item 4 - Documentação, letra "J" do Edital. As demais empresas foram consideradas habilitadas pela Comissão, por atenderem todas as exigências do Edital Belém, 19 de maio de 2000

TEREZINHA DE NAZARÉ SEBASTIÃO DA CUNHA
Presidente da CPL

Visto:

ROSA MARIA CHAVES DA CUNHA
Diretora Superintendente

AGÊNCIA ESTADUAL DE REGULAÇÃO E CONTROLE DE SERVIÇOS PÚBLICOS

EXTRATO DE CONTRATO DE CONCESSÃO
CONTRATO DE CONCESSÃO Nº 01/2000

Partes: Agência Estadual de Regulação e Controle de Serviços Públicos - ARCON(CGC/MF nº 02.598.119/0001-33) e Henvil - Transportes Ltda. (CGC/MF nº 83.892.117/0001-54)
Objeto do Contrato: prestação dos serviços públicos de transporte hidroviário intermunicipal de passageiros e veículos, no Estado do Pará, e uso de bens públicos, sob regime de concessão, englobando:
I - A operação, administração e exploração dos serviços de TRANSPORTE HIDROVIÁRIO INTERMUNICIPAL de passageiros e veículos, no Estado do Pará, da linha Icoarary (Belém) - Camará (Salvaterra), e travessias Soutre - Salvaterra, e Salvaterra - Cachoeira do Arari.
II - Uso não remunerado para alocação aos serviços, a manutenção e os reparos, pela concessionária, de:
a)02 (duas) embarcações do tipo "Ferry Boat" da frota da SETRAN (Secretaria Executiva de Transportes), denominadas Antônio Teixeira Gueiros e Domingos

Acatauassu Nunes e de todos os equipamentos necessários, conforme descritos no Contrato de Comodato ANEXO a este Contrato, b) Instalações de apoio à operação do sistema, de propriedade da SETRAN, como bilhetenas, sistema de comunicações, terminal hidroviário, sanitários, lanchonetes e outros, conforme descritos no Contrato de Comodato ANEXO a este Contrato. Fundamento legal: A presente concessão de serviço público e de uso de bem público rege-se à Lei n.º 8.987, de 13.02.1995, pelas regras aplicáveis da Lei n.º 9.074, de 07.07.1995, pelas normas gerais da Lei n.º 8.666, de 21.06.1993 e suas alterações, pela Lei n.º 7.652, de 03.02.1988, no que couber, pelo Decreto Estadual n.º 3.864, de 30 de dezembro de 1999, pelas normas regulamentares aplicáveis, pelas disposições do Edital de Concorrência n.º 001/2000-ARCON, pelas cláusulas e condições do presente Contrato e demais legislações pertinentes. Vigência: 10 (dez) anos, contados da data da assinatura. Data de Assinatura: 12.05.2000. Foro: Comarca de Belém

Ordenadora Responsável:
LUCY ARAÚJO DE SOUZA LEÃO
Diretora Geral da ARCON

NÚCLEO ADMINISTRATIVO FINANCEIRO

SECRETARIAS ESPECIAIS DE ESTADO
NÚCLEO ADMINISTRATIVO FINANCEIRO - NAF
REPUBLICADO POR INCORREÇÃO NA PUBLICAÇÃO DO D.O.E. N.º 29.214, DE 17 DE MAIO DE 2000
INSTRUÇÃO NORMATIVA SEGES N.º 002, de 12 de maio de 2000
Da nova redação à Instrução Normativa SEGES n.º 001, de 29 de fevereiro de 2000
O SECRETÁRIO ESPECIAL DE ESTADO DE GESTÃO, no uso das atribuições que lhe confere a Lei n.º 6.212, de 28 de abril de 1999,
CONSIDERANDO que a Lei n.º 6.229, de 9 de julho de 1999, Lei de Diretrizes Orçamentárias, dispõe em seu art. 25 que o Poder Executivo terá como limite para dimensionamento das despesas com pessoal ativo, inativo e suas respectivas contribuições sociais, para o orçamento deste ano, o que for disposto em lei complementar federal,
CONSIDERANDO a necessidade de se manter rigoroso controle nos gastos com pessoal, em função do disposto na Lei Complementar Federal n.º 101, de 04 de maio de 2000, que estabelece normas de finanças públicas voltadas para a responsabilidade na gestão fiscal, disciplinando os limites das despesas com pessoal, na forma estabelecida no art. 169 da Constituição Federal,
CONSIDERANDO a necessidade de implantação de mecanismos eficientes com fins de previsão de disponibilidade de recursos na Lei Orçamentária Estadual, para cobrir pagamentos extraordinários, decorrentes do reconhecimento de direito do servidor, que não podem ser incluídos no sistema normal de pessoal; e
CONSIDERANDO a necessidade de disciplinar o processamento de folhas suplementares de pessoal.

RESOLVE
Art. 1º - Os procedimentos para processamento de folhas suplementares de pessoal, a cargo dos órgãos da administração estadual, direta e indireta, cujas folhas de pagamentos são processadas através do Sistema de Cadastro de Recursos Humanos - SCRH, observarão o disposto nesta Instrução Normativa.
Art. 2º - Folha Suplementar, para os efeitos desta Instrução Normativa, é o conjunto descritivo com valor monetário de despesa de pessoal extraordinária, emitido por órgão da administração direta ou indireta, em consequência de reconhecimento de direito do servidor público civil e do militar do Estado, cujo pagamento não pode ser efetivado pelo Sistema de Pagamento do Estado.
§ 1º - Constituem despesas de pessoal extraordinárias:
I - as parcelas de remuneração decorrentes da saída definitiva de servidor civil ativo em decorrência de exoneração, falecimento, dispensa ou dano e do inativo em decorrência de falecimento;
II - as parcelas de remuneração decorrentes da saída definitiva dos ocupantes de emprego público em função de rescisão contratual;
III - as parcelas de remuneração devidas a quando de saída do servidor civil por licenciamento não remunerado, cessão para outro Poder ou órgão público de esfera federal ou municipal, ou qualquer outra situação de afastamento que obnue a exclusão do servidor da folha de pagamentos de pessoal;
IV - as parcelas devidas aos militares do serviço ativo decorrentes de afastamento que implique na suspensão da matrícula do SCRH;
V - as parcelas devidas aos servidores civis e aos militares do serviço ativo referentes a exercícios anteriores;
VI - as gratificações de plantões e sobreaviso;
VII - os valores referentes às despesas de pessoal inativo, civil e militar, decorrentes de processos administrativos de revisão de proventos e de transformação da licença especial não gozada em pecúnia;
VIII - as remunerações de servidores, originários de outros Poderes ou de outras esferas de governo, cedidos ao Executivo Estadual, com ônus para a Administração Estadual.
§ 2º - Os plantões e sobreaviso serão pagos por folha suplementar somente até a regulamentação da Lei n.º 6.106, de 14 de janeiro de 1998, que insinua essas vantagens, quando então, serão incluídos na folha mensal de pagamento emitida pelo Sistema de Cadastro de Recursos Humanos.
§ 3º - as parcelas especificadas no inciso VIII deste parágrafo serão, transitivamente, pagas por folha suplementar até a conclusão dos estudos procedidos pela Secretaria Executiva de Administração.
Art. 3º - Excetuados os casos relativos aos incisos II e VII do § 1º do art. 2º, a solicitação de pagamento através de folha suplementar deverá ser encaminhada à Secretaria Executiva de Administração, até o 10º (décimo) dia do mês subsequente à ocorrência, mediante ofício assinado pelo titular do órgão solicitante, instruído por:
I - folha suplementar identificando o período a que se refere o pagamento;
II - parecer técnico do órgão reconhecendo a legalidade do pagamento, acompanhado dos documentos comprobatórios da natureza da despesa;
III - fonte de recursos, se do Tesouro Estadual ou de outra fonte.
Art. 4º - A Secretaria Executiva de Administração encaminhará para a Secretaria Especial a que o órgão demandante estiver vinculado, até o 15º (décimo quinto) dia útil de cada mês, as solicitações de pagamento através de folha suplementar acompanhadas de parecer contendo sua manifestação sobre a pertinência da mencionada solicitação, verificação dos valores constantes e seu enquadramento na presente Instrução Normativa.
Art. 5º - A Secretaria Especial ratificará ou retificará, no prazo de 5 (cinco) dias úteis, a apreciação da Secretaria Executiva de Administração referente à folha suplementar apresentada, cabendo-lhe os seguintes encaminhamentos:
I - enviar para a Secretaria Executiva de Planejamento e Coordenação Geral os valores correspondentes às folhas suplementares e os respectivos atos autorizativos;
II - devolver ao órgão de origem a documentação relativa à solicitação de folha suplementar, de forma a viabilizar o processamento do correspondente pagamento

ou para cientificá-lo da improcedência da solicitação;
III - comunicar à Secretaria Executiva de Administração, em caso de reificação, as alterações produzidas.

Art. 6º - Compete à Secretaria Executiva de Planejamento e Coordenação Geral:
I - adotar os procedimentos, no âmbito orçamentário, com vistas à viabilização dos pagamentos das folhas suplementares, compatibilizadas com a relação dos processos e respectivos valores autorizados pela correspondente Secretaria Especial;
II - proceder, com o acompanhamento da Secretaria Especial, aos ajustes orçamentários necessários para o pagamento das folhas suplementares, respeitando os limites setoriais para pagamento de pessoal e, de forma consolidada, os limites estabelecidos pela Lei Complementar Federal n.º 101, de 04 de maio de 2000.
Art. 7º - As solicitações que não forem encaminhadas pelos órgãos demandantes no prazo mencionado no art. 3º, terão seu pagamento processado no mês subsequente.
Art. 8º - As solicitações de pagamento das parcelas rescisórias a que se refere o inciso II do § 1º do art. 2º, deverão ser encaminhadas à Secretaria Executiva de Administração, no prazo máximo de 3 (três) dias após a data da rescisão contratual, mediante ofício assinado pelo titular do órgão solicitante, instruído por:
I - folha suplementar identificando as parcelas a que se refere o pagamento;
II - parecer técnico do órgão reconhecendo a legalidade do pagamento acompanhado dos documentos comprobatórios da natureza da despesa;
III - fonte de recursos, se do Tesouro Estadual ou de outra fonte.
§ 1º - Comprovada a procedência do pagamento, a Secretaria Executiva de Administração comunicará à Secretaria Executiva de Planejamento e Coordenação Geral o valor da folha para os ajustes orçamentários necessários e devolverá ao órgão de origem toda a documentação relativa à solicitação, de forma a viabilizar o correspondente pagamento.
§ 2º - A Secretaria Executiva de Administração encaminhará, mensalmente, à Secretaria Especial, à qual o órgão demandante esteja vinculado, a relação dos valores de folhas suplementares decorrentes das despesas mencionadas no caput deste artigo.
Art. 9º - Os valores referentes às despesas de pessoal inativo decorrentes de processos administrativos de revisão de proventos e de transformação de licença especial não gozada em pecúnia, a que se refere o inciso VII do § 1º do art. 2º, deverão, após análise e aprovação da Secretaria Executiva de Administração, ser informados à Secretaria Executiva de Planejamento até o dia 1º de julho, para consignação no Orçamento do Estado, a fim de que sejam pagos até o final do exercício seguinte, com retorno do processo ao órgão de origem.
Art. 10 - Compete à Secretaria Executiva da Fazenda efetuar a liberação dos recursos financeiros do Tesouro Estadual, para pagamento das folhas suplementares, de acordo com as quotas financeiras aprovadas no Quadro de Detalhamento das Quotas Trimestrais.

Art. 11 - Esta Instrução Normativa entra em vigor na data de sua publicação, revogadas as disposições em contrário.
FRANCISCO SÉRGIO BELICH DE SOUZA LEÃO
Secretário Especial de Estado de Gestão

EXTRATO DE PORTARIA PORTARIA N.º 259/2000 DE 18/05/2000.

Servidor: ROSEMARY BALDUÍNA DE SOUZA LOPES
Cargo: Assessor Superior II da SEBPS
Matrícula Funcional: n.º 3205258-045
Díarias: 06(seis) no período de 22 a 27/05/2000
Destino: Barcarena e Abaetetuba/Pa
Objetivo: A fim de participar do Processo de Implementação da Agenda Social

PORTARIA N.º 260/2000 DE 19/05/2000.

Servidor: ADELAIDE MARIA KONDO
Cargo: Assessor Superior I da SEPROS
Matrícula Funcional: n.º 0418714-015
Díarias: 06(seis) no período de 22 a 27/05/2000.
Destino: Barcarena e Abaetetuba/Pa
Objetivo: a serviço da SEBPS.
MARIA DO CÉU GUIMARÃES DE ALENCAR
Gerente do NAF

FUNDAÇÃO SANTA CASA DE MISERICÓRDIA DO PARÁ

PORTARIA N.º 048/2000/GP
O PRESIDENTE DA FUNDAÇÃO SANTA CASA DE MISERICÓRDIA DO PARÁ, no uso de suas atribuições legais,
RESOLVE:

1- DESIGNAR NORMA SUELY SILVA DOS SANTOS, Enfermeira, Coordenadora da Coordenadora de Diagnóstico por Imagem, matrícula n.º 5171180-010, EDNA MARIA DA COSTA MODESTO, Assistente Social, matrícula n.º 5175720-012, lotada na Coordenadora de Pediatra e TATIANE LIMA SANTOS, Psicólogo, matrícula n.º 5606993-010, para sob a Presidência do primeiro membro comporem a Comissão de Sindicância, a fim de apurar fato narrado pelo Médico JOÃO RONSEGA GOUVEIA envolvendo MARIA DE NAZARÉ NASCIMENTO FERREIRA, Agente de Saúde, matrícula n.º 5637740-010, lotada na Coordenadora de Clínica Médica.
2- A Comissão de Sindicância deverá apresentar Relatório Final no prazo de 30 (trinta) dias, a partir da publicação desta Portaria.
3- De-se ciência, publique-se e cumpra-se.
Belém, 19 de maio de 2000.

Dr. HELIO FRANCO DE MACEDO JUNIOR
Presidente da FSCMP.

COMISSÃO PERMANENTE DE LICITAÇÃO AVISO DE EDITAL

A COMISSÃO PERMANENTE DE LICITAÇÃO DA FSCMPA, COMUNICA AOS INTERESSADOS, QUE PROCEDERÁ À ABERTURA DO PROCESSO LICITATÓRIO A SEGUIR DISCRIMINADO:
TOMADA DE PREÇOS N.º 004/2000
OBJETO: AQUISIÇÃO DE MEDICAMENTOS
DATA DE ABERTURA: 06-06-2000
HORÁRIO: 09:00 HORAS
LOCAL: RUA OLIVEIRA BELO N.º 395 - SALA DA CPL
OS INTERESSADOS DEVERÃO COMPARECER NO PRAZO LEGAL, DE SEGUNDA A SEXTA FEIRA NO HORÁRIO DE 08:00 AS 12:00 HORAS NO ENDEREÇO ACIMA, MUNIDOS DE CARIMBO DA FIRMA, APÓS O RECOLHIMENTO DA IMPORTÂNCIA DE R\$ 20,00 (VINTE REAIS), PARA RECEBIMENTO DO EDITAL E DEMAIS INFORMAÇÕES QUE SE FIZEREM NECESSÁRIAS.
BELÉM, 19 MAIO DE 2000

EXTRATO DE CONVÊNIO N.º 01/2000

PARTES: Fundação Santa Casa de Misericórdia do Pará (FSCMPa) e Superintendência do Sistema Penal
OBJETO: absorção de mão de obra de internos que estejam cumprindo pena de regime aberto, integrantes do contingente carcerário da Casa do Albergado,
FUNDAMENTO LEGAL: artigo 28 da Lei 7.210/84;
VALOR: R\$ 62.816,00 (sessenta e dois mil oitocentos e dezesseis reais) mensal e quatro) meses e R\$ 2.416,00 (dois mil quatrocentos e dezesseis reais) mensal.
PRAZO: 24 (vinte e quatro) meses, a contar de 05 de maio de 2000
FORO: Belém - Pará,
DATA DA ASSINATURA: 15 de maio de 2000.
CONVENIENTES: Hélio Franco de Macedo Júnior, Presidente FSCMPa e José Alyrio Wanzeler Sabbá - Superintendente do Sistema Penal

PROCESSAMENTO DE DADOS DO ESTADO DO PARÁ

ERRATA

Publicado no Diário Oficial do Estado do Pará no dia 19.05.2000 - CADERNO 2 - PÁGINA 7
EXTRATO TERMO ADITIVO AO CONVÊNIO N.º 001-1/2000.
Onde se lê: Valor Estimado do Aditamento: R\$ 6.040,00
Leia-se: Valor Estimado do Aditamento: R\$ 12.080,00

EXTRATO DE TERMO ADITIVO PROCESSO N.º 198.024/98

N.º do Termo Aditivo: 004-2/2000
Contrato Originário n.º 004/99
Data do Contrato Originário: 24.02.99
Objeto do Contrato Originário: Prestação de Serviços Especializados em Auditoria.
Valor do Contrato Originário: R\$ 69.600,00
Carta Convite N.º 063/98
Data do Termo Aditivo: 10.05.2000
Partes: PRODEPA - PROCESSAMENTO DE DADOS DO ESTADO DO PARÁ e SACHO AUDITORES INDEPENDENTES S/C
Objeto do Aditamento: Prestação de Serviços Especializados em Auditoria Restabelecer Preço do Contrato Original e Confirmar Prorrogação da Vigência até Conclusão dos Serviços
Justificativa do Aditamento: Cumprir Ocorrências do T.C.E.
Valor Estimado do Aditamento: —
Vigência do Aditamento: 12 Meses
 Dotação Orçamentária: 0412201252902 349035 - Manutenção de Serviços Administrativos Gerais / Serviços de Consultoria
 Ordenador Responsável: Antonio Moraes da Silveira
 Aditivos Anteriores: 004-1/2000

EXTRATO DE TERMO ADITIVO PROCESSO N.º: 102.346/99

Contrato Originário n.º: 017/99
Objeto do Contrato Originário: Prestação de Serviços Especializados de Assessoria Técnico Tributária
Data do Contrato Originário: 27/07/99
Inexigibilidade: PORTARIA N.º 163/99 de 15.07.99
Valor do Contrato Originário: 12% de Exito - Contrato de Risco.
Data do Termo Aditivo: 10.05.2000
Partes: PRODEPA - PROCESSAMENTO DE DADOS DO ESTADO DO PARÁ e FERNANDO FACURY SCAFF
Objeto do Aditamento: Autossuor os Serviços de Advocacia Preventiva
Justificativa do Aditamento: Otimização dos Pagamentos de Tributos pela PRODEPA
Valor Estimado do Aditamento: —
Vigência do Aditamento: até 27.07.2001
 Dotação Orçamentária: 0307021 80001 349039 - Gestão Administrativa / OSTP
 Ordenador Responsável: Antonio Moraes da Silveira
 Aditivos Anteriores: —

INSTITUTO DE TERRAS DO PARÁ

AUTORIZAÇÃO DE SUPRIMENTO
PORTARIA N.º 589/2000 BELÉM, 10 DE MAIO DE 2000
SERVIDOR(A) LAGETTE NAZARÉ MAUAD CAVALLEIRO
VALOR R\$ 100,00 (CEM REAIS)
PROJ/ATIV: 21631100511114 - REG.FUNDIÁRIA DE PARC RURAIS
PERÍODO DE APLICAÇÃO 10(DEZ) dias, a contar do recebimento das numerários
DATA DA CONCESSÃO: 10.05.2000
DULCE NAZARÉ DE LIMA LEONCY
Presidenta

COMPANHIA DE MINERAÇÃO DO PARÁ

PORTARIA N.º 011/00 DE 18 DE MAIO DE 2000.
Sup.de Fundos: CLEBER BELEZA SOARES
Elemen.Desp.evalor 693039-349034-R\$485,00
Elemen.Desp.evalor 692902-349034-R\$200,00
Prazo de aplicação de 30 dias a partir do recebimento
De ciência, registre-se, publique-se e cumpra-se.
MICHELDIB TACHY

COMPANHIA PARAENSE DE TURISMO

DIÁRIAS PORTARIA Nº 057/2.000-D.R.H.

NOME: Adenauer Marinho de Oliveira Góes
QTIDE DE DIÁRIAS: 01 (uma)
LOCAL: Brasília-DF
PERÍODO: 23/05/2000
MOTIVO: Participar da audiência com Assessoria Especial do Ministério do Meio Ambiente.

PORTARIA Nº 058/2.000-D.R.H.

NOME: José Maria Varela Pereira
QTIDE DE DIÁRIAS: 01 (uma)
LOCAL: Ponta de Pedras-PA
PERÍODO: 26/05/2000
MOTIVO: Participar do Projeto Piloto da EMBRAPA. De-se ciência, publique-se e cumpra-se.
Belém-PA, 19 de maio de 2000.

ADENAUER GÓES
Presidente

SUPERINTENDÊNCIA DO SISTEMA PENAL

Re-Ratificação do Extrato de Convênio celebrado entre SUSIPE/APAC
Publicado no D O E N° 29.209 de 10 de maio de 2000.
Ondes nº: 2280-345039
Leia-se: 2281-349039

EXTRATO DE TERMO DE DISTRATO DE SERVIDOR TEMPORÁRIO INSTRUMENTO DE DISTRATO ADM. N.º 040/2000

PARTES: SUSIPE e Eliane Belém Pinheiro
OBJETIVO: Distratar a partir de 05.05.2000 o Contrato de Prestação de Serviços Administrativo celebrado em 01.04.93
ASSINATURAS: José Ayrino Wanzeler Sabbá pela SUSIPE e Eliane Belém Pinheiro.

ERRATA

DOE n.º 29.214
ONDE SE LÊ:
LICENÇA PRÊMIO
Portaria n.º 493/2000-DAF/SUSIPE
Nome: Reginaldo da Silva Ferreira
LEIA-SE: Portaria n.º 493/2000-DAF/SUSIPE
Nome: Reginalda da Silva Ferreira

BANCO DO ESTADO DO PARÁ

EXTRATO DE TERMO ADITIVO

TERMO ADITIVO N.º 01
CONTRATO ORIGINÁRIO: 013/96
MODALIDADE DE LICITAÇÃO: DISPENSA DE LICITAÇÃO - LEI N.º 8.666/93 ART 24, INCISO X
PARTES: BANCO DO ESTADO DO PARÁ S/A BANPARÁ E PROCON-CONSTRUÇÃO ADMINISTRAÇÃO LTDA.
OBJETO: PRORROGAÇÃO DE PRAZO E ALTERAÇÃO DO VALOR DE LOCAÇÃO DO CONTRATO ORIGINAL
VIGÊNCIA: 01.02.2000 A 31.01.2001
VALOR R\$: 5.800,00 (CINCO MIL E OITOCENTOS REAIS)
DOTAÇÃO ORÇAMENTÁRIA: RECURSOS PRÓPRIOS
FORO: COMARCA DE BELÉM - PA
DATA DA ASSINATURA: 01 DE FEVEREIRO DE 2.000
ORDENADOR RESPONSÁVEL: DIRETORIA (07.01.2.000)

CENTRO DE PERÍCIAS CIENTÍFICAS RENATO CHAVES

PORTARIA 027/00-CPC-"RENATO CHAVES", DE 17/05/2000

Concedeu diárias aos servidores abaixo
Objetivo: realizar serviços inerentes ao Centro de Perícias
EVALDO JÚLIO SOARES - CPF 166.240.172-87 - 1/2 (meia) diária - Mun. Mojuí, período - 15/05/00;
RAIMUNDO BARROS BORGES - CPF - 207.415.452-68 - 1/2 (meia) diária - Mun. Mojuí, período - 15.05.00;
EUNICE FARIAS TEIXEIRA - CPF - 255.162.212-34 - 02 (duas) diárias - Mun. Marabá - período - 06 e 07.05.00;
ORLEY DE MORAES CRUZ - CPF - 227.754.552-04 - 1/2 (meia) diária, Mun. Capitão Poço - período - 23.04.2000, 1/2 (meia) diária, Mun. Intitua - período - 20.04.2000, 1/2 (meia) diária, Mun. Capitão Poço - período - 17.04.2000, 1/2 (meia) diária, Mun. São Pco. do Pará - período - 26.04.2000, 1/2 (meia) diária, Mun. Igarapé-Açu - período - 30.04.2000, 1/2 (meia) diária, Mun. Igarapé-Açu - período - 30.04.2000;
RONALDO SÉRGIO FERREIRA MESQUITA - CPF - 096.995.462-04 - Mun. Capitão Poço - período - 28.04.2000 - 1/2 (meia) diária;
ORIMAR ROCHA DAS NEVES - CPF - 043.906.282-91 - 1/2 (meia) diária - Capitão Poço - período - 28.04.2000;
RUY MONTEIRO HARTERY - CPF - 008.856.732-04 - 1/2 (meia) diária - Mun. São Caetano de Odivelas - período - 25.04.2000;
EUCLIDES SOARES CARNEIRO - CPF - 135.954.586-53 - 1/2 (meia) diária - Mun. São Caetano de Odivelas - período - 25.04.2000;
NATANAEL SOARES OLIVEIRA - CPF - 378.081.332-72 - 1/2 (meia) diária - Mun. São Caetano de Odivelas - período - 25.04.2000;

RAIMUNDO NONATO DA SILVA CORDOVIL - CPF - 083.594.232-53 - 1/2 (meia) diária - Mun. São Caetano de Odivelas - período - 25.04.2000;
MÁRIO ROBERTO OLIVEIRA BENONI - CPF - 019.370.902-30 - 1/2 (meia) diária - Mun. Paragominas - período - 12.05.2000;
LUIZ CARLOS DE ARAUJO LOUREIRO - CPF - 029.745.842-68 - 1/2 (meia) diária - Mun. Paragominas - período - 12.05.2000;
JOÃO DE OLIVEIRA MELO - CPF - 036.282.132-15 - 1/2 (meia) diária - Mun. Paragominas - período - 12.05.2000;
PEDRO HENRIQUE GARCIA - CPF - 170.719.502-10 - 1/2 (meia) diária - Mun. Paragominas - período - 12.05.2000;

PORTARIA 028/00 - GAB.DG/CPC "RENATO CHAVES" DE 15.05.2000
Concede passagem aérea e diária ao servidor RENATO AUGUSTO BARBOSA DE MELO - CPF - 019.361.312-34;

Deslino - São Paulo
Período - 18 a 18.05.2000
Objetivo - a serviço deste Centro de Perícias

ERRATA DA PORTARIA 014/00, DE 05.05.2000

ONDE SE LÊ:
MIRTES HELOISE CARDOSO DA SILVA...
Localidade: Mosqueiro 03 (três) diárias
LEIA-SE:
MIRTES HELOISE CARDOSO DA SILVA...
Localidade: Salinópolis 03 (três) diárias

FUNDAÇÃO CENTRO DE HEMOTERAPIA E HEMATOLOGIA DO ESTADO DO PARÁ

INTIMAÇÃO DE DECISÃO (TOMADA DE PREÇOS Nº 002/2000)

A Fundação Centro de Hemoterapia e Hematologia do Estado do Pará, nesta oportunidade representada pela Comissão Permanente de Licitação, designada através da Portaria n.º 022/Gab/Hemopa, de 25 de fevereiro de 2000, leva ao conhecimento dos licitantes e demais interessados o resultado do julgamento das propostas comerciais do procedimento licitatório referenciado, cujo objeto é a contratação de empresa para fornecimento de passagens aéreas, nos seguintes termos:
I - Indicar a empresa Universal Turismo Ltda como a vencedora do certame, pelo critério de maior desconto ofertado, com o percentual de desconto de 7,33% (sete virgula trinta e três por cento) sobre os preços facturados, levando-se em consideração os preços efetivamente praticados pelas concessionárias dos serviços licitados e fiscalizados pelo Departamento de Aviação Civil, resultado que encontra-se devidamente homologado em decorrência das renúncias constantes dos autos do Processo Administrativo n.º 0181/2000, que encontra-se à disposição dos interessados perante a Comissão Permanente de Licitação, Belém(Pa), 19 de maio de 2000. Helder Luis Silva Pantoja, Presidente da Comissão Permanente de Licitação da Fundação Centro de Hemoterapia e Hematologia do Pará/Hemopa.

INTIMAÇÃO DE DECISÃO (CONVITE Nº 003/2000)

A Fundação Centro de Hemoterapia e Hematologia do Estado do Pará, nesta oportunidade representada pela Comissão Permanente de Licitação, designada através da Portaria n.º 022/Gab/Hemopa, de 25 de fevereiro de 2000, leva ao conhecimento dos licitantes e demais interessados o resultado do julgamento das propostas comerciais do procedimento licitatório referenciado, cujo objeto é a aquisição de material de limpeza em geral, nos seguintes termos:
I - Desclassificação de todas as propostas formuladas para o item 001 em decorrência de que os preços praticados encontra-se acima dos praticados no mercado, conforme guia de aquisição de material constante dos autos;
II - Desclassificar a proposta comercial da empresa União Comercial Ltda no item 029, tendo em vista apresentação de produto com especificação diversa do exigido no objeto da licitação;
III - Desclassificar a proposta comercial da empresa Polo Comércio e Representações Ltda, por revelar-se inexequível, de acordo com a guia de aquisição de material constante dos autos;
IV - Empresa Dipromam Ltda vencedora nos itens 03, 07 e 035, no valor global de R\$ 1.630,40 (Hum Mil, Seiscentos e Trinta Reais e Quarenta Centavos);
V - Empresa Brute Comércio e Representação Ltda vencedora nos itens 05 e 021, no valor global de R\$ 449,30 (Quatrocentos e Quarenta e Nove Reais e Trinta Centavos);
VI - Empresa Bom Bons e Descartáveis Ltda vencedora nos itens 02, 08, 013, 022, 024 e 025, no valor global de R\$ 1.284,00 (Hum Mil, Duzentos e Oitenta e Quatro Reais);
VII - Empresa Polo Comércio e Representações Ltda vencedora nos itens 020, 026 e 030, no valor global de R\$ 487,00 (Quatrocentos e Oitenta e Sete Reais);
VIII - Empresa Comercial Coisa Nossa Ltda vencedora nos itens 06, 011, 012, 015, 017, 018, 019, 027, 028, 029, 031 e 032, no valor global de R\$ 1.798,93 (Hum Mil, Setecentos e Noventa e Oito Reais e Noventa e Três Centavos);
IX - Empresa Bastos Comércio e Serviços Ltda vencedora no item 009, no valor global de R\$ 180,00 (Cento e Oitenta Reais);
X - Empresa União Comercial Ltda vencedora no item 033, no valor global de R\$ 2.454,00 (Dois Mil, Quatrocentos e Cinquenta e Quatro Reais);
XI - Empresa Samed Comércio e Representação Ltda vencedora no item 034, no valor global de R\$ 2.100,00 (Dois Mil e Cem Reais);
XII - Empresa Plasquina Comércio e Representações Ltda a vencedora nos itens 010, 014, 016 e 023, no valor global de R\$ 2.825,00 (Dois Mil, Oitocentos e Vinte e Cinco Reais);
XIII - Empresa Multinote Comercial Ltda vencedora no item 04, no valor global de R\$ 750,00 (Setecentos e Cinquenta Reais);
Valor global do presente procedimento licitatório R\$ 13.958,63 (Treze Mil, Noventa e Cinquenta e Oito Reais e Sessenta e Três Centavos).
O prazo para interposição de eventuais recursos administrativos passa a fluir da data desta publicação. Os autos do Processo Administrativo N.º 0173/2000 encontram-se à disposição dos interessados que desejarem tomar conhecimento integral da supra citada decisão. Belém(Pa), 19 de maio de 2000. Helder Luis Silva Pantoja, Presidente da Comissão Permanente de Licitação da Fundação Centro de Hemoterapia e Hematologia do Pará/Hemopa.

EXTRATO DE TERMO ADITIVO RESOLUÇÃO TCE/PA Nº 15831/99

N.º DO TERMO ADITIVO: 2.º TA
N.º DO CONTRATO ORIGINÁRIO: 010/99

CONTRATANTE: CENTRO DE HEMOTERAPIA E HEMATOLOGIA DO PARÁ, COM SEDE NA TRAV. PADRE BUTIQUJO Nº 2109, BELÉM, PARÁ, INSCRITA NO CGC/MF Nº 05.837.521/0001-11.
CONTRATADA: FRIOLUX COM. E REP. LTDA, COM SEDE NA AV. NAGIB MUTRAN Nº 371, BAIRRO CIDADE NOVA, MARABÁ, PARÁ, INSCRITA NO CGC/MFN Nº 02.041.443/0001-56
OBJETO DO CONTRATO ORIGINÁRIO: PRESTAÇÃO DE SERVIÇOS DE MANUTENÇÃO DE CONDICIONADORES DE AR DO HEMONÚCLEO REGIONAL DE MARABÁ. MODALIDADE DE LICITAÇÃO: DISPENSA DE LICITAÇÃO.
VALOR DO CONTRATO ORIGINÁRIO: R\$ 2.400,00
DATA E VALOR DO ADITIVO ANTERIOR:
28.02.00 - ALTERAÇÃO DE DOTAÇÃO ORÇAMENTÁRIA.
JUSTIFICATIVA E OBJETO DO TERMO ADITIVO:
I - REPAQUAÇÃO CONTRATUAL, PASSANDO O ENCARGO MENSAL DOS ATUAIS R\$ 200,00 (DUZENTOS REAIS) PARA R\$ 190,00 (CENTO E NOVENTA REAIS).
II - PRORROGAÇÃO CONTRATUAL, POR MAIS UM PERÍODO DE 12 (DOZE) MESES.
VALOR GLOBAL DO ADITIVO: R\$ 2.280,00
DOTAÇÃO ORÇAMENTÁRIA: 069001022.62201.10122012529000000.349039
DATA DA ASSINATURA: 13.05.00
ORDENADOR RESPONSÁVEL: LUCIANA MARIA CUNHA MARADEI PEREIRA.
FORO: BELÉM, PARÁ

EXTRATO DE INEXIGIBILIDADE DE LICITAÇÃO ATO DE RATIFICAÇÃO

PARTES: CENTRO DE HEMOTERAPIA E HEMATOLOGIA DO PARÁ E A DRA. CLEUSA SCHAFFHAUSER, BIÓLOGA E MESTRE EM GENÉTICA HUMANA.
OBJETO: PRESTAÇÃO DE SERVIÇO DE ACESSORIA E CONSULTORIA PARA E IMPLANTAÇÃO DO LABORATÓRIO DE HISTOCOMPATIBILIDADE DA FUNDAÇÃO HEMOPA.
FUNDAMENTO/DESPACHO LEGAL: AUTORIZO A CONTRATAÇÃO EM QUESTÃO, SEM CERTAME LICITATÓRIO, DADA A INVIABILIDADE DE COMPETIÇÃO, COM FUNDAMENTO NO ART. 25, II, COMBINADO COM O PARÁGRAFO ÚNICO DO MESMO ARTIGO DA LEI FEDERAL Nº 8.666/93 E SUAS ALTERAÇÕES.
PUBLIQUE-SE.
BELÉM, PA, 17 DE MAIO DE 2000.
LUCIANA MARIA CUNHA MARADEI PEREIRA
PRESIDENTA DA FUNDAÇÃO HEMOPA

CARTÓRIO VALE VEIGA

CARTORIO DE PROTESTO DE LETRAS VALE VEIGA 1º OFÍCIO.
Faço saber que se encontram em meu Cartório para serem protestados os seguintes títulos: CH.00398 C/ Ulisses Ribeiro da S. Filho - Ced. Jose Valmar Barros - R\$ 600,00 / DP.3886/1 C/M.A. Soares Ced. Tecnofio Ind Com Endos p/ Araguaya Cobr. S.C. Lt. R\$ 3.201,50 / DP.051558105 C/L.G.B. Com Serv Lt. Ced. Todeschini SA Ind Com - R\$ 175,86 / DP. J00033703 C/R da Silva Ribeiro Com - Ced. Gradiente Audio Video Lt. R\$ 6.068,34 / DP.22204/2, DP.22260/2, DP.4084201/3 C/Mov. Volunt. Interbrasil. p/ Amaz. Vibra - Ced. Ind. de Pisos Tatui. R\$ 485,42, R\$ 151,60, R\$ 154,28 / DP.408A C/Alessandra F de Oliveira - Ced. Gata Gbola Criacoes Lt. R\$ 500,00 / DP.97816000 C/ Jose Claudio dos S. Marques - Ced. Uniao Ens Sup Est Pa - Unespa - R\$ 1.203,32 / DP.2517D C/Medilab Com e Serv Lt. Ced. Bioplus Prod P/Labs Ltda R\$ 2.311,32 / DP. F5-0979580 C/Topotech Servs Com Repres. Ced. Xerox do Brasil Lt. R\$ 668,94 / DP.7103014601, DP.7103022001 C/A. Valente Gomes Com - Ced. Aganor Gases Equip. SA - R\$ 259,20, R\$ 160,70 / DP.0908 2-A C/Constr. Fixa Lt. Ced. Perfil Cond. Electricos - R\$ 1.171,07 / DP. 59069D4 C/Antonio Rego da Silva - Ced. Guerniero de Tecidos Ltda R\$ 356,45 / DP. PI005/00 C/R.S.N. Menezes - Ced. Imagem Prod. S/C Lt. R\$ 1.400,00 / DP.089321 C/Lider Super Mag Lt. Ced. Digilecton Ele Lt. R\$ 1.549,08 / DP.49703C C/Antonio Reginaldo V. do Nascimento - Ced. Para Veiculos Impl. Lt. R\$ 2.329,76 / DP.48607 C/ Esc. Jose Raimundo - Ced. Compworld Com B.R. Lt. R\$ 70,00 / DP.131618/3 C/Sheyla H. de Barros - Ced. D.B.A. Dist. Bras. de Aliment. - R\$ 200,92 / DP.033797/1 C/Vagner de Lima Leite - Ced. D.B.A. Dist. Bras. Alime R\$ 111,92 / DP.0616002737 C/Comad Com Lt.(CONMAT) - Ced. Rodov. Cinco Estrela Lt. R\$ 187,50 / DP.00574902 C/Cavaleiro de Macedo SC - Ced. Iquine Inds Quimicas Nordeste Lt. R\$ 396,95 / DP.121686/A C/Dourj ammak Com Lt. Ced. Pulligan William SA Endos p/Athens Fom Merc. R\$ 476,10 / DP.066585008 C/R.S.B. Carvalho Lt. Ced. Arden do Brasil Ind Com Eletr. R\$ 273,44 / DP. B0320304B C/Rosilene C.da Silva - Ced. Gregorio Jales Rosado - R\$ 720,00 / DP.41667/3 C/Sinal Com Rep Lt. Ced. Tectelcom Tec. Telec Endos p/Redfactor Fact. Fom Coml. - R\$ 1.980,30 / DP.16061A, DP.16062A C/Estancia Sabrina Lt. Ced. Fixarte Coml Lt. Endos p/Antonio Anastacio Souza - R\$ 688,08, R\$ 126,00 / DP. UN094171, DP. UN094291 C/Traco Eng. Lt. Ced. Import. Oplima Lt. R\$ 75,20, R\$ 68,00 / DP.4681B/014, DP.4835A/017, DP.4784A/015, DP.4938A /019 C/Gramacosa Grande Maranhao Compensados SA - Ced. Cerre Com Lubrif. Lt. R\$ 1.075,00, R\$ 930,00, R\$ 689,00, R\$ 555,00 / DS.910465 C/C. G.M. Oliveira - Ced. Kwikasair Cargas Exptes SA - R\$ 150,00 / DP.3928B 004 C/A.L. Lopes Com Mix Auto Pecas - Ced. Cerre Com Lubrif Lt. R\$ 100,00 / DP.3408C C/Uiurapuru Com Serv Lt. Ced. Messafer Ind Com L R\$ 333,32 / DP.066B C/Napoleao S. Oliveira - Ced. Stilo Brasil Insta Coins Endos p/Vera L. Ferreira Attis - R\$ 1.540,27 / DP.12211A, DP.12 212-A C/Comastec Com Assist. Tec. Ced. Yanco Technol. Amaz. Endos p Bco Cred. Nacional SA - R\$ 107,07, R\$ 41,18 / DP.22204/4, DP.4084201/4 DP.22260/3, DP.4084202/4, DP.4084203/4 C/Mov. Volunt. Interbrasil. p/ Amaz. Vibra - Ced. Ind. de Pisos Tatui Lt. R\$ 485,42, R\$ 154,28, R\$ 151,60, R\$ 50,54, R\$ 49,14 / DP.193601 C/Casacao Const. Lt. Ced. Metal-moveis Ind Metl Endos p/Cirio Adm. Valores Lt. R\$ 2.085,44 / DP.01

8002 C/Eliane da Conceicao Bastos-Ced-Florida Com Impl.Lt-R\$-2.052,00/DP.1897/00 C/J.R.B.Teixeira-Ced-Transp.Expres Amazo-R\$40,00/DP.028377B C/Bentes e Moreira Lt-Ced-Proform Ind Com-R\$263,16/DP.1042971 C/C.Mag.Const.Lt-Ced-M.M.Mooreira-R\$10.828,91/DP.DI01004601 C/Fernando Arthur Pda Silva-Ced-H. C. Pneus R\$126,00/DP.7103028101,DP.7103028001,DP.7103028201 C/A.Valente Gomes Com-Ced-Aganor Gases Equip.SA-R\$404,10,R\$192,50,R\$133,20/DP.U379180A C/Alessandro Williams Miranda-Ced-Consortio Europa-R\$91,83/DP.24569A C/Magaz.Liliane SA-Ced-Ind Moveis Arca Lt-R\$3.255,69/DP.020028553 C/M.J.S. Silva Atacad-Ced-Dafruta Ind Com SA-R\$2.850,00/DP.DM04355302 C/R.D.S. de Oliveira-Ced-Asa Ind Com Lt-R\$6.527,91/DP.13608B C/Benedito Girard Rod.Cia Ced-Yanco Tecnol Amaz.Lt-R\$583,30/DP.10384 C/Top Tec Com. Rep Ced-Tetralon Ind Com Equip Ltda-R\$1.944,77/NP51/60 C/Edwiges Conceicao de S.Fernandes-Ced-Imobiliaria Tapana Endos p/Const.Villa Del Rey SA-R\$230,00 valor a protestar R\$345,31/DP.222605,DP.21415/5,DP.22204/5,DP.4084202/5 C/Mov.Volunt.Inte.Brasil.P/Amaz-Vibra-Ced-Ind.de Pisos Tatui Lt-R\$51,59,R\$162,00, R\$485,40,R\$50,56/DP.30666813 C/Almeida & Garcia Lt-Ced-Lupo S/A R\$151,53/DP.589/2000 C/Benevides Aguas SA-Ced-Transp.Oliveira R\$163,31/CH.756020 C/Varlei Dotto F.Nogueira-Ced-Varig SA Via cao Aerea Rio Grandense-R\$350,80/Trip.Merc.443638-U C/Jose U. C.de Almeida-Ced-Lapa Alimentos SA-R\$4.340,00/DP.0122331/B C/Dourjammak Com L-Ced-Pulligan William SA Endos p/Bco Daycoval SA-R\$614,00/DP.83906B C/Jorge Luiz de F.Neves-Ced-Fre Way Art.Couro Lt-R\$425,00/DP.16062B C/Estancia Sabrina Lt-Ced-Fixarte Com Lt Endos p/Antonio Anastacio Souza-R\$105,00/DP.168030011 C/Nivel Constr.Lt-Ced-Tropical Com Servs Lt Endos p/D.M. Fom. Merc Lt-R\$4.438,27/DP.1967 C/Darp Dist Aliment.Rep do Pa-Ced-Empacotadora Guarapiranga Lt Endos p/D.M.Fom Merc Lt-R\$3.500,00/DP.54542 C/Wanderlei W.Vasconcelos-Ced-Dota Dist Com Repr. da Amaz.Lt Endos p/D.M.Fom.Merc-R\$163,47/DP.13798-1 C/Oxiplan Serv Equip Hospit.-Ced-Oxigel Mats Hosp Ind Com Endos p/Banco Cred Nacional-R\$421,78/DP.FF40635 C/Irmaos Monteiro Melo Ltda Ced-Cia Fabril Mascarenha Endos p/Bco Merc do Brasil-R\$337,60 DP.043646A C/Const.Fixa Lt-Ced-Perlex Prod Plasticos-R\$455,40 NE. C/Antonio Silvestre Neto-Ced-Banco Bradesco SA-R\$9.934,56 valor a protestar R\$9.326,62/DP.1077211 C/Com Serv S.Pedro Lt Ced-Recomath Com Rep Mat Hospitalar Lt-R\$620,81/DP.31473-A C/Antonio M.Zacaria R.Batista-Ced-Marcos Marcelino Cia-R\$242,01 CH.00145 C/Marcelo P.M.Macedo-Ced-Messod Cohen-R\$16.000,00/DP.10400C C/Adailton L.Cardoso-Ced-Ceramica Ind Taubate endos p/Bco Daycoval SA-R\$365,31/DP.0105111 C/Baliza Constr.Lt-Ced-P.V.C.Brazil Ind T' Conex-R\$9.989,51/DP.1526 C/Sinal Comunicacao e Eventos-Ced-Diario do Para-R\$100,00/DP.220671951 C/Casa ABC Modas Jovem Lt-Ced-Zivi SA Cutelaria-R\$7.135,18/DP.2131 C/Luiz Otavio de A. Wanzeller-Ced-Bonito Malhas de Compressao Lt-R\$1.242,65/DP.119034 C/Charles Belmonte Gomes-Ced-Life Club-R\$39,00/DP.150422138 C/Ivanilson Alves Cia Lt-Ced-Roma Sul Tran Rodov.Lt-R\$70,45/DP.6849 C/M.Alexandre S.Costa-Ced-K.S.B.Amaz. S/A, que foram apresentados em meu Cartorio a Rua Aristides Lobo No.468 por parte de:Bco Brasil,Itau,Dr.Jose Valmar Barro, Xerox do Brasil,Bilbao,Real,Bradesco,Safr, DBA Dist.Bras Alim BCN,Kwikasair Cargas Exp,Cerre Com de Lubrif.,M.M.Mooreira Ind Com Transp.Banpara,Life Asses e Cob.SC Lt-Coprasse Cobr.Asses. Varig SA,D.M.Fom.Mercl.,Ultracom Cobr Terc.Lt-Mercapaulo, BIC, Rural,Unibanco,Boavista,HSEB, Sudameris, respectivamente, com vencimento varios que me foram apresentados para serem protestados por falta de pagamento:85(Duplicatas Mercantis),01(Uma) Triplicata Mercantis,02(duas)Notas Promissorias,03(tres) cheques,01(uma)Duplicata Servico. Eu os intimo e notifico a pagarem ou dar razao porque nao pagam, ficando ciente que os respectivos protestos serao lavrados e assinados dentro do prazo legal.

Belem-Pa, 19 de maio de 2000.

SALVIO ALBERTINO DE MIRANDA CORREA JUNIOR,Tabeliao Titular do Cartorio de Protesto de Letras "VALE VEIGA" 1o.Officio.

COMPANHIA DE HABITAÇÃO DO ESTADO DO PARÁ

COMPANHIA DE HABITAÇÃO DO ESTADO DO PARÁ-COHAB INTIMAÇÃO DE JULGAMENTO-CONVITE N° 008/2000 Firtas Vencedoras: ANEXO I, COMERCIAL COISA NOSSA, itens 1, 3, 4, 9, 15, 29, 30, 31, 32, 38, 45, 50, 60, 61, 64, 66, 67, 68, 70, 75 e 76 no valor de R\$ 3.918,77 (três mil novecentos e dezotto reais e setenta e sete centavos); STAR COMERCIAL, itens 14, 34, 36, 37, 65 e 77 no valor de R\$ 216,50 (duzentos e dezesseis reais e cinquenta centavos); WAL.FESA COMERCIAL LTDA, itens 16, 17, 18, 19 e 20 no valor de R\$ 9.894,00 (nove mil oitocentos e noventa e quatro reais); SISTEMAQ Ltda., itens 27, 53, 57, 72, 73, 78 e 80 no valor de R\$ 537,76 (Quinhentos e trinta e sete reais e setenta e seis centavos); DINÂMICA COMERCIAL LTDA, itens 21, 46, 47, 56 e 58 no valor de R\$ 2.697,50 (dois mil seiscentos e noventa e sete reais e cinquenta centavos); APOLO Comercial Ltda., itens 7, 8, 10, 11, 35, 40, 48, 49, 52, 54 e 79 no valor de R\$ 422,70 (quatrocentos e vinte e dois reais e setenta centavos); JR PAPER LTDA, itens 2, 5, 6, 12, 13, 14, 25, 28, 39, 42, 44, 59, 62, 69, 71 e 81 no valor de R\$ 785,66 (setecentos e oitenta e cinco reais e sessenta e seis centavos); TOPTTECH itens 55 no valor de R\$ 54,00 (cinquenta e quatro reais); FADEL itens 22, 23, 24, 26, 33, 43, 51, e 74 no valor de R\$ 317,30 (trezentos e dezesseis reais e trinta centavos); ANEXO II, COMERCIAL COISA NOSSA, itens 1, 2, 8, 9, 13, 14, 16, 17, 18, 19, 22, 27, 31, 32 no valor de R\$ 1.571,58 (hum mil quinhentos e setenta e hum reais e cinquenta e oito centavos); STAR COMERCIAL, item 34 no valor de R\$ 119,40 (cento e dezoito reais e quarenta

centavos); SISTEMAQ Ltda, itens 3, 11, e 21 no valor de R\$ 506,00 (quinhentos e seis reais); APOLO Comercial Ltda, item 20 no valor de R\$ 84,00 (oitenta e quatro reais); JR PAPER LTDA, itens 5, 6, 7, 10, 12, 15, 23, 24, 25, 26, 28, 29, 30, 33, 35 e 36 no valor de R\$ 1.626,20 (hum mil seiscentos e vinte e seis reais e vinte centavos) (Itens desclassificados ANEXO I, item 63 (sessenta e três); ANEXO II Item 04 (quatro). Belém, 19 de maio de 2000.

Comissão Permanente de Licitação

JUNTA COMERCIAL DO ESTADO DO PARÁ

ERRATA

Na publicação de 19.05.2000 pág. 15, cad. 2 Onde se lê: Junta Comercial do Estado do Pará S/A; CGC 04.025.329/0001-42 e TECPER; leia-se Junta Comercial do Estado do Pará; CGC 04.825.329/0001-42 e TECPAR.

AÇÃO SOCIAL INTEGRADA DO PALÁCIO DO GOVERNO

EXTRATO DE PORTARIA DE DIÁRIAS/ASIPAG PORTARIAN.º: 045/2000-ASIPAG

Servidor	Local	Período	Quant.
Sonia Nascimento	S.Caetano	29 e 30/04	02
José Ohana	S.Caetano	29 e 30/04	02

PORTARIAN.º: 046/2000-ASIPAG

Servidor: Arnaldo Braga dos Santos
Local: S. Caetano de Odivelas
Período: 29 e 30/04
Quantidade: 02 (duas)

PORTARIAN.º: 047/2000-ASIPAG

Servidor	Local	Período	Quant.
Sonia Nascimento	S.Caetano	26/04	01
José Ohana	S.Caetano	26/04	01

PORTARIAN.º: 048/2000-ASIPAG

Servidor: Martinho de Jesus Sarmiento
Local: S.Caetano
Período: 26/04
Quantidade: 01 (uma)

PORTARIAN.º: 049/2000-ASIPAG

Servidor: Narcisa de Melo Santos
Local: Magalhães Barata
Período: 29 e 30/04
Quantidade: 02 (duas)

PORTARIAN.º: 050/2000-ASIPAG

Servidor: Kenny Saldanha Valentim
Local: Magalhães Barata
Período: 29 e 30/04
Quantidade: 02 (duas)

PORTARIAN.º: 051/2000-ASIPAG

Servidor	Local	Período	Quant.
Elizete A Alves	Ourem/A Correa/Viseu	09 a 13/05	05
Mônica C.Cavallero	Ourem/A Correa/Viseu	09 a 13/05	05
José Ohana	Ourem/A Correa/Viseu	09 a 13/05	05
Dulcinez. M.Monteiro	Ourem/A Correa/Viseu	09 a 13/05	05

PORTARIAN.º: 052/2000-ASIPAG

Servidor: Carlos Benedito da Mota Carvalho
Local: Ourém
Período: 09 e 10/05
Quantidade: 02 (duas)

PORTARIAN.º: 053/2000-ASIPAG

Servidor	Local	Período	Quant.
Antoni M.Ferreira	Ourem/A Correa/Viseu	09 a 13/05	05
Luiz M.Solheiro	Ourem/A Correa/Viseu	09 a 13/05	05

PORTARIAN.º: 054/2000-ASIPAG

Servidor: José Ohana
Local: S.Luiz/Ma
Período: 04 a 06/05/2000.
Quantidade: 03 (três)

PORTARIAN.º: 058/2000-ASIPAG

Servidor	Local	Período	Quant.
Sonia Nascimento	S. Caetano	13/05	01
Andre Carvalho	S. Caetano	13/05	01
Sonia Nascimento	Barcatena	10 e 11/05	02

PORTARIAN.º: 059/2000-ASIPAG

Servidor	Local	Período	Quant.
Denivaldo S.Costa	S.Caetano	13/05	01
Ricardo S.Pontes	Barcatena	10 e 11/05	02

PORTARIAN.º: 060/2000-ASIPAG

Servidor: Ricardo Sousa Pontes
Local: Mosqueiro
Período: 13/05
Quantidade: 01 (uma)

PORTARIAN.º: 061/2000-ASIPAG

Servidor: Narcisa de Melo Santos
Local: Mosqueiro
Período: 13/05
Quantidade: 01 (uma)

PORTARIAN.º: 062/2000-ASIPAG

Servidor	Local	Período	Quant.
Mariane B.Maranhão	Itaituba	04 a 06/05	03
Deborah O Moraes	Marabá	15 a 17/05	03

PORTARIAN.º: 063/2000-ASIPAG

Servidor: Mariane do Socorro Bastos Maranhão
Local: Dorn Eliseu
Período: 16 e 17/04
Quantidade: 02 (duas)

EXTRATO DE CONVÊNIO N.º 003/2000-ASIPAG

Partes: Ação Social Integrada do Palácio do Governo CNPJ: 05046503/0081-11 e Associação dos Idosos do Pará CNPJ: 10235489/0001-34.
Objeto: O objeto do presente instrumento é o repasse de recursos a título de ajuda financeira, visando apoiar as ações sociais, especificamente para fazer face as despesas com a aquisição de um veículo automotor (Kombi) que irá atender a comunidade carente no âmbito de sua atuação.
Termo inicial e final do Convênio: 17 de maio de 2000 a 17 de maio de 2001.
Valor R\$18.000,00 (dezoito mil reais) em parcela única.
Dotação Orçamentária: PTRES352407 349043 NE00511 Ponte de Recursos:001
Data da Assinatura: 17 de maio de 2000.
Foro: Comarca de Belém

Assinaturas:

RONALDO BARATA
Presidente da Ação Social Integrada do Palácio do Governo
DONATILLA CASSULA DOS REIS SANTOS
Associação dos Idosos do Pará

ASSOCIAÇÃO DOS MUNICÍPIOS DA TRANSAMAZÔNICA, SANTARÉM/CUIABÁ E REGIÃO OESTE DO XINGU - AMUT

EDITAL N° 02/00 CONVOCAÇÃO

O Presidente da Associação dos Municípios da Transamazônica, Santarém/Cuiabá e Região Oeste do Xingu - AMUT, pessoa jurídica de direito privado, inscrita sob o CGC. n° 34.599.415/0001-45, com fundamentação legal estatutária interna, convoca os Excelentíssimos Senhores Prefeitos Associados, a participarem da Assembleia Geral Extraordinária, designada para tratar sobre o afastamento dos membros da Diretoria da Associação (AMUT), que concorrerão às Eleições de 01 de Outubro/2000, a ser realizada no dia 26 de maio de 2000, sexta-feira, às 10.00 h (dez horas) e 10:15 h (dez horas e quinze minutos), em primeira (1ª) e segunda (2ª) convocação, respectivamente, no auditório da AMUT, situado na Av. Júlio César, Alameda Septimino n° 3245, para dar cumprimento a pauta do Of. Circular 44/2000-AMUT; Belém(Pa), 9 de Maio de 2000
CLAUDOMIRO GOMES DA SILVA
Presidente

CARGILL AGRÍCOLA S.A.

CARGILL AGRÍCOLA S.A. COMUNICADO

A CARGILL AGRÍCOLAS A.S.A. toma público que recebeu da SECTAM - Secretaria Executiva de Ciência, Tecnologia e Meio Ambiente do Estado do Pará, a LICENÇA PRÉVIA n° 016/2000 para a implantação de um Terminal Fluvial de Granéis Sólidos localizado no Porto de Santarém - Cta. Docas do Pará, no Município de Santarém - PA, na data de 20/04/2000, com validade de 30/04/2000 a 29/04/2001.

PARAGRANJA LTDA.**LICENÇA DE INSTALAÇÃO**

No 130/99, Emissão: 01/12/99. Validade até: 30/11/2000
A SECRETARIA DE ESTADO DE CIÊNCIA, TECNOLOGIA E MEIO AMBIENTE, no uso de suas atribuições que lhe confere a Lei Estadual 5.887 de 11.05.95, concede a licença ao empreendimento abaixo discriminado:

Nome/R. Social: PARAGRANJA LTDA. CGC/CIC: 03.377.762/0002-80, INSC. ESTADUAL 15.207.890-8, ENDEREÇO: EST. DA PIRELLI, KM 03, No 833 - MUNICIPIO DE MARITUBA /PA, ATIVIDADE: Abatedouro e fracionamento de frangos de corte, produção de 200.000 aves/mês. PORTE: A - I.

LICENÇA DE INSTALAÇÃO

No 129/99, Emissão: 01/12/99. Validade até: 30/11/2000
A SECRETARIA DE ESTADO DE CIÊNCIA, TECNOLOGIA E MEIO AMBIENTE, no uso de suas atribuições que lhe confere a Lei Estadual 5.887 de 11.05.95, concede a licença ao empreendimento abaixo discriminado:

Nome/R. Social: PARAGRANJA LTDA. CGC/CIC: 03.377.762/0001-08, INSC. ESTADUAL 15.207.000-1, ENDEREÇO: RAMAL DO PERNAMBUCO, KM 10 - GL. PERNAMBUCO - MUNICIPIO DE INHANGAPÍ/PA, ATIVIDADE: Criação de galinhas poedeiras e frangos de corte, produção de 20.000 aves/mês. PORTE: C - II.

PREFEITURA MUNICIPAL DE PARAUPEBAS**PREFEITURA MUNICIPAL DE PARAUPEBAS****EXTRATO DE EDITAL - TOMADA DE PREÇOS Nº 003/00-SEDEN**

1 - A Prefeitura Municipal de Parauapebas, através da Comissão Permanente de Licitação, torna pública que a partir do dia 22/05/00, estará realizando licitação na modalidade de TOMADA DE PREÇOS, do tipo menor preço, sob regime de empreitada por preço global, objetivando a contratação de empresa para execução dos serviços de abertura e reabertura de estradas vicinais na área rural do Município de Parauapebas, Estado do Pará.

2 - Data de Abertura: 07/06/00 - às 09:30 h.

3 - Local de conhecimento / compra do edital: Comissão Permanente de Licitação / SEFIN - Rua F, Quadra 80, Lote Especial, Parauapebas, PA.

4 - Preço do Edital R\$ 80,00 (oitenta reais)

Parauapebas (PA), 18 de maio de 2000

ELIZABETH M. S. V. B. DA SILVA

Comissão Permanente de Licitação

Presidente

PREFEITURA MUNICIPAL DE PARAUPEBAS**EXTRATO DE EDITAL - TOMADA DE PREÇOS Nº 004/00-SEDEN**

1 - A Prefeitura Municipal de Parauapebas, através da Comissão Permanente de Licitação, torna pública que a partir do dia 22/05/00, estará realizando licitação na modalidade de TOMADA DE PREÇOS, do tipo menor preço, sob regime de empreitada por preço global, objetivando a contratação de empresa para execução dos serviços de recuperação de estradas vicinais na área rural do Município de Parauapebas, Estado do Pará.

2 - Data de Abertura: 09/06/00 - às 09:30 h.

3 - Local de conhecimento / compra do edital: Comissão Permanente de Licitação / SEFIN - Rua F, Quadra 80, Lote Especial, Parauapebas, PA.

4 - Preço do Edital R\$ 80,00 (oitenta reais)

Parauapebas (PA), 18 de maio de 2000

ELIZABETH M. S. V. B. DA SILVA

COMISSÃO PERMANENTE DE LICITAÇÃO

Presidente

EMPRESA PÚBLICA OFIR LOYOLA**INEXIGIBILIDADE DE LICITAÇÃO**

Despacho do Diretor Administrativo exarado no Processo nº 1145/2000-EPOL, decidiu pela declaração de Inexigibilidade de Licitação para aquisição de medicamentos antineoplásicos através da empresa Bristol Myers Squibb Brasil S/A, conforme no art. 25, inciso I da Lei nº 8.666/93.

OTON GARCIA DAMASCENO

Diretor Administrativo

O Diretor Geral da Empresa Pública Ofir Loyola, ratifica o ato da Diretoria Administrativa, declaratório de Inexigibilidade de Licitação, para aquisição de medicamentos antineoplásicos.

Belém, 19 de maio de 2000

NILO ALVES DE ALMEIDA

Diretor Geral/EPOL

INSTITUTO DE PREVIDÊNCIA E ASSISTÊNCIA DOS SERVIDORES DO ESTADO DO PARÁ

PORTARIA Nº 257 DE 17.05.2000

CONCEDER AOS SERVIDORES ABAIXO RELACIONADOS 30 (TRINTA) DIAS DE FÉRIAS, A CONTAR DE 01.06.2000. A PRESENTE PORTARIA ENTRARÁ EM VIGOR A PARTIR DO DIA 01.06.2000.

NÚMERO DE MATRÍCULA	NOME	CARGO LOTAÇÃO	PERÍODO AQUISITIVO
2010720-018	RAIMUNDA HELENA DA SILVA LEÃO	AUX. ADM./DARH	16.03.1998 A 15.03.1999
6121730-010	ANTONIO AUGUSTO PEREIRA BALÃO	AUX. ADM./DISERG	06.07.1997 A 06.07.1998
3158136-011	EDMUNDO DOS SANTOS LIMA	AUX. ADM./DISERG	09.06.1997 A 08.06.1998
5007380-014	ELIANA MARIA ANDRADE PIMENTEL	AUX. S. GERAIS/DISERG	15.05.1998 A 14.05.1999
3158128-010	ERIVALDO GOMES DE SOUZA	AUX. ADM./DISERG	09.06.1999 A 08.06.2000
5007496-010	FRANCISCO ANTONIO MACEDO DA SILVA	AUX. ADM./DISERG	01.05.1998 A 30.04.1999
3154203-018	RAIMUNDO QUINTINO LISBOA	AUX. TÉCNICO/DISERG	02.01.1997 A 01.01.1998
5063183-019	MARIA TEREZA PORTAL FRANCO	TECNICO/DEF	15.09.1997 A 14.09.1998
3154190-018	PEDRO MONTEIRO E SILVA	TEC. CONTAB./DEF	09.06.1997 A 08.06.1998
3158764-019	CLÉLIA MARIA COSTA DE OLIVEIRA	TECNICO/DEF	13.06.1999 A 12.06.2000
5709954-048	LUCIMAR CLEA NOBRE DE BRITO PEREIRA	ASSESSOR/GABINETE /PRES	19.06.1999 A 18.06.2000
5707099-033	MARINALDA DO SOCORRO DIAS VILHENA	ASSESSOR/GABINETE / PRES	25.04.1999 A 24.04.2000
5705177-040	PAULO SERGIO PIRES SILVA	SUPADM/GABINETE	01.06.1999 A 31.05.2000
3153592-010	HERMÍNIO ALVES MIRANDA	AUX. SERV. GERAIS/DIRMAP	27.02.1998 A 26.02.1999
3155960-017	MARISA ROCHA LOBATO	PROCUR./PROCURADORIA	15.02.1998 A 14.02.1999
2010089-013	LEONIDES PASSOS PINHEIRO	TÉCNICO / ACA	16.03.1999 A 15.03.2000
2009978-016	JESUS ALVES GARCIA	AUX. ADMINISTRAÇÃO / DEP	16.03.1999 A 15.03.2000
2010046-016	LUCIDEA DE JESUS SANTIAGO LOBATO	AGENTE SAÚDE /DEP	16.03.1999 A 15.03.2000
3153100-16	LUCIEDNA SANTIAGO LOPES	TÉCNICO / DEP	01.07.1998 A 31.05.1999
3153967-019	MARIA SONIA SOARES DE ATAÍDE	AUX. ADMINISTRAÇÃO /DEP	31.01.1999 A 30.01.2000
3156133-010	MARIA DAS GRAÇAS SOUZA DA SILVA	AUX. ADMINISTRAÇÃO /DEP	12.03.1999 A 11.03.2000
5703450-010	ANTONIO FERNANDO PEREIRA DA SILVA	ASSESSOR / BOA VENTURA	01.04.1999 A 31.03.2000
5007234-010	JOSE FADOU SARAIVA	AUX. TEC. / BOA VENTURA	15.05.1999 A 14.05.2000
5298393-032	ROSENELLA MALA SABA	ASSES. / COORD. REGIONAL	09.05.1999 A 08.05.2000
5007100-012	ANTONIO NONATO GOMES	AUX. S. GERAIS/AMB ODONT.	01.07.1998 A 30.06.1999
5007437-019	MARIA DE NAZARÉ BRITO CASCAES	AG. SAÚDE/AMB ODONT.	23.06.1999 A 22.06.2000
3155994-015	MARIA DO SOCORRO PINHEIRO DA COSTA	AG. SAÚDE/AMB ODONT.	15.02.1999 A 14.02.2000
3158217-011	RITA DE CÁSSIA DINIZ DA SILVA	AG. SAÚDE/AMB ODONT	13.06.1999 A 12.06.2000
0297585-022	FRANCISCO DE OLIVEIRA BESTEIRO	PROF. COLAB./ANANINDEUA	02.05.1998 A 01.07.1999
0297585-022	FRANCISCO DE OLIVEIRA BESTEIRO	PROF. COLAB./ANANINDEUA	02.07.1998 A 01.07.1999
5282071-011	MARIA DA GRAÇA PENNA DOS SANTOS	TÉCNICO / BRAGANÇA	01.04.1999 A 31.03.2000
5256623-014	SIDNEY BASTOS	AUX. SERV. GERAIS/CAMETÁ	02.01.1998 A 01.01.1999
3159094-014	LAUDENICE BENTO DE ALMEIDA	AUX. ADM. / CAPANEMA	13.06.1999 A 12.06.2000
5092892-020	MANOEL MARIA SERRÃO VALENTE	TÉCNICO / CAPANEMA	25.05.1999 A 24.05.2000
5258103-013	RAIMUNDO PEREIRA DE SOUSA	AUX. S. GERAIS /CAP. POÇO	28.01.1999 A 27.01.2000
0744948-020	ELIZABETH RODRIGUES DA CUNHA	TEC. / POSTO ICOARACY	02.09.1998 A 01.09.1999
3158934-010	MARIA INÉS DO ESPÍRITO SANTO FONSECA	AUX. ADM. / ICOARACY	13.06.1999 A 12.06.2000
3159132-017	VANIA RAQUEL XAVIER LIMA	AUX. TÉCNICO/ICOARACY	13.06.1997 A 12.06.1998
0484512-25	PAULO FLORISMAR DE S. MAGALHÃES	VIGIA / IGARAPÉ - AÇU	01.04.1999 A 31.03.2000
5135508-012	MARIA SUELY DO NASCIMENTO SANTOS	AG. DE SAÚDE/MARABÁ	12.07.1998 A 11.07.1999
5250943-016	MIRIAN SILVA LOPES	TECNICO / MARABÁ	18.07.1997 A 17.07.1998
5328985-010	ANA MARIA MONTEIRO CORREA	AUX. ADM. /MARACANÁ	25.05.1999 A 24.05.2000
5241154-017	MARIA GRACIETE DA SILVA CARVALHO	AUX. ADM. /MONTE ALEGRE	02.03.1999 A 01.03.2000
6120776/014	MANOEL PEREIRA ROCHA	AUX. S. GERAIS/PARAGOMINAS	01.11.1998 A 30.10.1999
5464056-013	CARLOS JUNIOR CUNHA GAIA	AUX. ADM. /SALINOPOLIS	01.06.1999 A 31.05.2000
6120725-015	MANOEL DA SILVA RAJOL	AUX. S. GERAIS /SALVATERRA	12.05.1999 A 11.05.2000
5268885-010	ELISETE MARIA SANTOS DE ANDRADE	AUX. ADMINIST./SANTAREM	04.12.1998 A 03.12.1999
5007429-017	MARIA DO SOCORRO FREITAS FELIX	AGENTE SAÚDE/SANTAREM	15.05.1999 A 14.05.2000
3154904-013	JOÃO BATISTA DOS SANTOS	AUX. S. GERAIS /S. IZABEL	12.08.1998 A 11.08.1999
5260515-013	MARIA DE JESUS BARBOSA GONDIM	AUX. S. GERAIS/SM GUAMÁ	28.02.1999 A 27.02.2000
3158900-012	LEILA SOLANGE SAMPOA RAMIRES	AUX. ADMINIST./SOURE	30.06.1999 A 29.06.2000
5723620-019	SALVADOR LOPES SERRA	REP. MUNICIPAL /TUCURUI	01.04.1999 A 31.03.2000
5360676-012	ANTONIO NARDICIO DA SILVA ARAUJO	VIGIA / VIGIA	20.06.1998 A 19.06.1999
5209013-029	BERNARDO SILVA GOES	AUX. S. GERAIS /VIGIA	25.05.1998 A 24.05.1999
5693446-011	OLIVEIRA HIPÓLITO DE REZENDE	VIGIA / XINGUARA	01.06.1998 A 31.05.1999
3156141-012	NADIA SALOMÃO BARROS	AUX. ADM. /BOAVENTURA	13.03.1997 A 12.03.1998
2010968-012	TEREZINHA LOUREIRO RODRIGUES	AUX. S. GERAIS/BOSVENTA	16.03.1999 A 15.03.2000
S/N	MARLUCE NAZARE QUARESMA DE SOUZA	AG. REGIONAL/BRAGANÇA	01.06.1998 A 31.05.1999

PORTARIA Nº 421 DE 25.05.1999

RETIFICAR, os proventos da servidora MARIA TEREZA CRISTINA VASCONCELOS LIMA, ocupante do Cargo de Técnico, Nível E, Ref. XIX, Matrícula Nº 3152820-012, aposentada através da Portaria nº 641 de 22.07.98, com a devida correção do percentual do Cargo Comissionado de Assessor, código DAS-01.4 de 90% (NOVENTA POR CENTO) para 100% (CEM POR CENTO). A presente Portaria retroagirá os seus efeitos a partir do dia 26.03.99.

APORTILHA

Considerando o teor das decisões prolatadas pelo Egrégio Supremo Tribunal Federal e Tribunal de Justiça do Estado do Pará, reafirma, de Ofício o Ato de Aposentadoria da servidora MARIA TEREZA CRISTINA VASCONCELOS LIMA, para retirar dos proventos a parcela correspondente a Gratificação de Escolaridade, incidente sobre o Vencimento do Cargo em Comissão, DAS-01.4.

Belém, 03 de Maio de 2000

ANTONIO CARLOS FINTELLES DE LIMA

Presidente do IPASEP

PORTARIA Nº 255 DE 17.05.2000

RESCINDIR, a pedido o Contrato de Prestação de Serviços Temporários, firmado entre o Instituto de Previdência e Assistência dos Servidores do Estado do Pará - IPASEP e o servidor DIVINO ETERNO DA PAIXÃO, Matrícula Nº 5258766-016 ocupante do Cargo de Auxiliar de Serviços Gerais, lotado na Coordenação de Ações Regionais e Sociais/Altamira. A presente Portaria entrará em vigor a partir do dia 02.05.2000.

PORTARIA Nº 267 DE 19.05.2000

RESCINDIR, o Contrato de Prestação de Serviços Temporários, firmado entre o Instituto de Previdência e Assistência dos Servidores do Estado do Pará - IPASEP e a servidora RAIMUNDA JOSIGELIA DE FARIAS SANTIAGO, Matrícula Nº 5561051-011, ocupante do Cargo de Agente de Saúde, lotado na Coordenação de Ações Regionais e Sociais/Itaituba. A presente Portaria entrará em vigor a partir desta data.

SINDICATO DOS TRAB. COM. MIN. E DERIVADOS DE PETRÓLEO NO ESTADO DO PARÁ

SINDICATO DOS TRAB. COM. MIN. E DERIVADOS DE PETRÓLEO NO ESTADO DO PARÁ (INCLUSIVE PESQUISAS DE MINÉRIOS) CGC N.º 04.976.064/0001-83/ MF - EDITAL DE CONVOCAÇÃO - ASSEMBLÉIA ORDINÁRIA - Convoco todos os segmentos profissionais que estão representados por este Sindicato, para a Assembleia Ordinária, a ser realizada no dia 31 de maio de 2000, na sede social da entidade, à Trav. Timbó, 1654 - Bairro da Pedreira - nesta cidade, às 18:00 horas em 1ª convocação, com "quorum" legal, ou às 19:00 horas, em 2ª e última convocação, com qualquer número, para deliberarem sobre a seguinte Ordem do Dia: a) Ata da Assembleia anterior; b) Relatório da Diretoria, correspondente ao exercício de 1999; c) Suplementação de Verbas referente à Revisão Orçamentária do exercício de 1999; d) Balanço de 1999; e) Previsão Orçamentária para o exercício de 2000; f) Assuntos Gerais. Belém/PA, 22 de maio de 2000. a) Teobaldo Ailton M. Sarmento - Presidente

SÓ BRASIL AGROINDÚSTRIA S/A

SÓ BRASIL AGROINDÚSTRIA S/A. CNPJ N.º 02.716.471/0001-26. NIRE N.º 15300017262. ASSEMBLÉIA GERAL ORDINÁRIA E EXTRAORDINÁRIA CONJUNTA REALIZADA EM 08 DE MAIO DE 2000. INSTALAÇÃO: Às 09:00 horas do dia 08 de maio de 2000. LOCAL: Sede Social à Rodovia PA 287, Km 50, Município de Redenção, Estado do Pará. PRESENÇA: Totalidade dos acionistas, ficando, portanto dispensados dos editais de convocação, de conformidade com o que dispõe o Parágrafo 4º do Artigo 124 da Lei 6.404/76, sendo que o Balanço Patrimonial, as Demonstrações Financeiras e o Parecer de Auditoria do exercício encerrado em 31-12-99, foram publicados em jornal local FOLHA DE CARAJÁS, no dia 28/04/2000, edição n.º 285, página 15 e DIÁRIO OFICIAL DO ESTADO DO PARÁ, no dia 05/05/2000, edição n.º 29.206, página 7 do caderno 2 e arquivado na JUCEPA sob o n.º 20000006040 de 08/05/2000, de acordo com o que determina a Lei. MESA: LUCIANO GUEDES - Presidente e CARLOS TOMICH - Secretário. ORDEM DO DIA: a) Aprovação do Balanço Patrimonial e demais Demonstrações Financeiras do exercício encerrado em 31-12-99; b) Cancelamento de Ações Subscritas e não integralizadas; c) Aumento do Capital Social Autorizado; d) Alteração dos Estatutos Sociais, e, e) Outros assuntos de interesse da Sociedade. DELIBERAÇÕES: Todas as matérias constantes da Ordem do Dia foram aprovadas por unanimidade de votos, como segue: a) Aprovação do Relatório da Administração e Demonstrações Financeiras do Exercício encerrado em 31-12-99; b) Cancelamento de 18.000 Ações Ordinárias subscritas pela Assembleia Geral de Constituição da Sociedade, realizada em 08/07/98, e que ainda não foram integralizadas; c) Aumento do Capital Social Autorizado de R\$3.600.000,00 para R\$5.000.000,00, dividido em 5.000.000 de Ações Nominativas de valor nominal de R\$1,00 cada uma, sendo: R\$2.500.000,00 divididos em 2.500.000 Ações Ordinárias Nominativas Classe Única e R\$2.500.000,00 divididos em 2.500.000 Ações Preferenciais Nominativas Classe "A"; e) Alteração do Caput do Artigo 3º dos Estatutos Sociais, que passa a ter a seguinte redação: ARTIGO 3º - O Capital Social Autorizado é de R\$5.000.000,00 dividido em 5.000.000 de Ações Nominativas, de valor nominal de R\$1,00 cada uma, assim distribuídas: 2.500.000 Ações Ordinárias Nominativas Classe Única, totalizando R\$2.500.000,00, sem direito a voto, que serão emitidas em razão da conversão de Debêntures subscritas pelo Fundo de Investimentos da Amazônia - FINAM e integralizadas com recursos do Artigo 5º da Lei 8.167/91. ENCERRAMENTO: Nada mais havendo a tratar, a reunião foi encerrada com a lavatura da presente ata, aprovada por unanimidade, e após lida, assinada por todos os acionistas, Presidente e Secretário. Redenção - PA, 08 de maio de 2000. a) Luciano Guedes - Presidente, Carlos Tomich - Secretário, Só Brasil Participações S/C Ltda, Jorge Sornetate Tomich, Nilson do Carmo Pereira Guedes, acionistas. A presente e cópia fiel da ata lavrada em livro próprio, na forma da lei e registrada na Junta Comercial do Estado do Pará em 18 de maio de 2000 sob o n.º 20000006730 Luciano Guedes CPF N.º 418.309.626-04 Presidente.

TRAMONTINA BELÉM S/A. BELÉM - PA CNPJ n.º 14.048.489/0001-29. EXTRATO DA ATA DA AGO/R. Às 19/04/00, às 10:00h, na sede social da empresa, no Distrito Industrial de Icoaraci, Setor C, Quadra 2, Lotes 3 a 8, em Belém, PA. Compareceram acionistas representando mais de 2/3 do capital votante, conforme Livro de Presenças de Acionistas, para deliberarem sobre o seguinte: a) As contas dos administradores, as demonstrações financeiras e todos os atos administrativos, relativos ao exercício encerrado em 31/12/99; b) O prejuízo verificado no exercício no valor de R\$ 1.287.433,10, que será absorvido pelos resultados dos próximos exercícios. Resolveu também, não distribuir dividendos. c) A fixação dos honorários do Conselho de Administração, na importância global de até R\$ 5.000,00 mensais, e da Diretoria Executiva, na importância global de até R\$ 50.000,00 mensais, que serão individualizados em reunião do mesmo Conselho. Nada mais havendo a tratar a reunião foi encerrada em 19/04/2000, aprovada por unanimidade, tendo seu texto integral sido lavrado em livro próprio e arquivado na JUCEPA sob o n.º 20000006495 do dia 16/05/2000. a) Dielermundo Guedes Cabral - Secretário Geral.

ELDORADO DO XINGU S/A AGRÍCOLA, PASTORIL E INDUSTRIAL

CNPJ N.º 05.001.815/0001-10
AVISO AOS ACIONISTAS

A Diretoria da Eldorado do Xingu S/A - Agrícola, Pastoral e Industrial comunica aos srs. Acionistas que se encontram à sua disposição, na sede social, na Fazenda Eldorado do Xingu, Município de São Félix do Xingu, Estado do Pará, em horário comercial, os documentos referidos no art. 133 da Lei das Sociedades por Ações (Lei n.º 6.404/76).

São Félix do Xingu, 12 de maio de 2000.
A Diretoria

EMPRESA DE TRANSPORTES CABANOS LTDA.

EXTRAVIO DE LIVRO FISCAL

A Empresa de Transportes Cabanos Ltda de CGC 14.121.859/0001-63 Inc. Et. 15.123.781-6 comunica o extravio do Livro n.º 1 de Registro de Utilização de Documento Fiscal e termo de ocorrência mod. 6 Boletim de Ocorrência Policial: 2000.005305-BELÉM, 18 DE MAIO DE 2000

COMPANHIA DOCAIS DO PARÁ - CDP

ATA DAS ASSEMBLÉIAS GERAIS ORDINÁRIA E EXTRAORDINÁRIA - NIRE - 15300007089

Aos vinte e sete dias do mês de abril do ano dois mil (27.04.2000), às dez horas, em primeira convocação, realizou-se, com a presença da totalidade dos acionistas, a reunião conjunta das ASSEMBLÉIAS GERAIS ORDINÁRIA E EXTRAORDINÁRIA da Companhia Docas do Pará - CDP, em sua sede social, localizada à Av. Presidente Vargas, 41, 2º andar, na Cidade de Belém, Estado do Pará, convocada em decorrência do contido no Ofício Circular n.º 01/PGFN/PGA, de 26.01.2000, da Procuradoria Geral da Fazenda Nacional. Sob a Presidência do Eng.º CARLOS ACATAUASSU NUNES, Diretor Presidente da CDP, na forma do disposto no artigo 17 do Estatuto Social, foi declarada instalada a Assembleia Geral de Acionistas, tendo sido convocada a Sra. DALILA MODESTA NOGUEIRA PESSÓA para secretariar os trabalhos. A seguir, o Diretor Presidente da CDP convidou a participar da reunião a Sr. KÁTIA APARECIDA ZANETTI DE LIMA, Procuradora da Fazenda Nacional, devidamente credenciada pela Portaria n.º 189, de 19.04.2000, do Procurador Geral da Fazenda Nacional, publicada no Diário Oficial da União em 24.04.2000, Seção 2, página 2, para representar a União Federal, na condição de única acionista da Companhia Docas do Pará - CDP, que assinou o Livro de Presença dos Acionistas. Foram convidados a integrar a mesa os senhores: ARISTARTE GONÇALVES LEITE JUNIOR, Presidente do Conselho Fiscal da CDP, na forma do Art. 164, da Lei n.º 6.404, de 15.12.76, e GUILHERME DE OLIVEIRA BRAGA, Diretor Administrativo Financeiro e MARIA DA CONCEIÇÃO CAMPOS CEL, Assessora Jurídica, ambas da CDP. Em seguida, foi efetuada a leitura da Pauta da Reunião, da qual constou a seguinte Ordem do dia: a) Assembleia Geral Ordinária: - I - Exame e votação do Relatório Anual da Administração da CDP, Demonstrações Financeiras do exercício de 1999, acompanhadas dos Pareceres das Auditorias Externa e Interna e Conselho Fiscal, e Deliberações do Conselho de Administração; II - Destinação do lucro líquido do exercício; III - Eleição dos membros do Conselho Fiscal e fixação da respectiva remuneração. b) Assembleia Geral Extraordinária: - I - Aprovação do aumento do Capital Social da CDP e consequente alteração do Art. 5º do Estatuto Social; II - Fixação da remuneração dos membros do Conselho de Administração e Diretoria Executiva; III - Outros assuntos de interesse da Companhia. Procedida a leitura, o Presidente CARLOS ACATAUASSU NUNES passou a palavra à Representante da União, para análise e votação dos itens da pauta da Assembleia Geral Ordinária, conforme consta do Processo n.º 109551.1000269/00-00. Item I - Exame e votação do Relatório Anual da Administração da CDP, Demonstrações Financeiras referentes ao exercício de 1999, acompanhadas dos Pareceres das Auditorias Externa e Interna e do Conselho Fiscal e Deliberação do Conselho de Administração. A Senhora Representante da União votou pela aprovação das Demonstrações Financeiras acompanhadas dos Relatórios de Administração e dos Pareceres de Auditoria Externa, dos Auditores Independentes e do Conselho Fiscal, referentes ao exercício de 1999. II - Destinação do lucro líquido do exercício. Em seguida votou pela aprovação da destinação do lucro líquido do exercício, conforme proposto pela Secretaria do Tesouro Nacional, no montante de R\$127.078,62, da seguinte forma: Reserva Legal (5%) - R\$6.353,93, Dividendos (26,32%) - R\$31.769,66 e Lucros Acumulados - R\$88.955,03; III - Eleição dos membros do Conselho Fiscal e fixação da respectiva remuneração. A Senhora Representante da União votou pela eleição dos membros do Conselho Fiscal conforme indicação do Sr. Ministro dos Transportes, através do FAX n.º 133/GM/MT, de 20.04.2000, confirmada pela Presidência da República como segue: ARISTARTE GONÇALVES LEITE JUNIOR, brasileiro, casado, advogado, natural do Rio de Janeiro, residente e domiciliado em Brasília à SQN-216, Bloco "I", Apt.º 303 - Asa Norte, portador da Carteira de Identidade n.º 3780-OAB-DF e CIC n.º 096.604.291-34, como titular, e ONOFRE DANTAS DOS SANTOS, brasileiro, solteiro, advogado, natural de Carnaúbas-RN, residente e domiciliado em Brasília à Q-3, Conj. "E", casa 47, Candonga/Ándia-DF, portador da Carteira de Identidade n.º 7258-OAB/DF, e CIC n.º 099.237.721-87, como suplente. Votou ainda pela eleição dos Senhores: MONTESQUEIU TARGINO ALVES, brasileiro, casado, advogado, natural de Cabedelo-PB, residente e domiciliado em Brasília à SQN-206, Bloco "C", Apt.º 305 - Asa Norte, portador da Carteira de Identidade n.º 4.12.755-IFP-RJ e CIC n.º 179.462.717-00, como titular e OSIRES DOS REIS PEREIRA, brasileiro, casado, Analista de Sistema, natural de Orizânia - GO, residente e domiciliado em Brasília à SQN - 209, Bloco "D", Apt.º 101, Asa Norte, portador da Carteira de Identidade n.º 316.226-SSP-DF e CIC n.º 055.474.661-15, como suplente. Como Representantes do Tesouro Nacional no Conselho Fiscal os Senhores: CLÁUDIA REGINA GUSMÃO, brasileira, advogada, divorciada, natural do Rio de Janeiro-RJ, residente e domiciliada no Conjunto Lago Sul - 310.234.101-25, como titular e MANOEL FELIPE RÉGO BRANDÃO, brasileiro, advogado, divorciado, natural de Oeiras - PI, residente e domiciliado à SQS - 109, Bloco "B", Ap. 109, Portador da Carteira de Identidade n.º 1.118.463-SSP-PI e CIC n.º 231.507.183-68, como suplente, todos eleitos pelo período de 01 ano. Votou pela fixação da remuneração dos membros do Conselho Fiscal em 10% da remuneração mensal média percebida pelos membros da Diretoria Executiva, nos Termos da Lei n.º 9.292, de 12.07.1996. Esgotados os assuntos da pauta da Assembleia Geral Ordinária, a Sra. Representante da União passou a analisar a pauta da Assembleia Geral Extraordinária: I - Aprovação do aumento do Capital Social da CDP e a consequente alteração do Art. 5º do Estatuto Social. A Sra. Representante da União, em virtude da não publicação do Decreto autorizativo, votou pelo adiamento, para ulterior Assembleia, da deliberação relativa ao aumento de Capital Social com crédito de acionistas, bem como da proposta de alteração do art. 5º do Estatuto do Estatuto Social da CDP. II - Fixação da remuneração dos membros do Conselho de Administração e da Diretoria Executiva da CDP. Votou ainda a Sra. Representante da União pela fixação da remuneração dos membros do Conselho de Administração em 10% da remuneração mensal média percebida pelos membros da Diretoria Executiva, nos termos da Lei n.º 9.292, de 12.07.1996, e também pela manutenção da remuneração da Diretoria Executiva no mesmo valor nominal individualmente praticado no mês precedente a esta AGO, delegando-se ao Conselho de Administração a competência para efetuar estudos com vistas a se proceder a eventuais ajustes no valor dessa remuneração, observado o limite a que se refere o parágrafo 9º do art. 37 da Constituição, condicionada sua implementação à aprovação da Comissão de Controle e Gestão Fiscal - CCF, instituída por intermédio do Decreto n.º 2.773, de 8 de setembro de 1998. III - Outros assuntos de interesse da Companhia. A Sra. Representante da União, autorizada pelo Sr. Ministro de Estado da Fazenda Interino, recomendou à CDP que os dividendos deverão ser pagos em até 60 dias da data em que for declarado, de acordo com o art. 205, parágrafo 3º, da Lei n.º 6.404/76, com encargos financeiros equivalentes à Taxa SELIC, a partir de 31.12.99, até a data do efetivo pagamento na forma do disposto no Decreto n.º 2.673, de 16 de julho de 1998, alterado pelo Decreto n.º 3.381, de 13 de março de 2000. Esgotada a pauta o Sr. Presidente colocou a palavra a disposição e como não houvesse manifestação dos presentes, agradeceu à Sra. Representante da União e aos demais participantes, dando por encerrada a reunião, tendo eu, DALILA MODESTA NOGUEIRA PESSÓA, lavrado a presente Ata, que depois lida e achada conforme, vai assinada pelos presentes e por mim, Belém, 27 de abril de 2000. Registrado e Arquivado na JUCEPA sob o número 20000006406, em 12.05.2000. Dielermundo Guedes Cabral - Secretário Geral. CARLOS ACATAUASSU NUNES - Diretor Presidente da CDP, KÁTIA APARECIDA ZANETTI DE LIMA - Procuradora da Fazenda Nacional, ARISTARTE GONÇALVES LEITE JUNIOR - Presidente do Conselho Fiscal, GUILHERME DE OLIVEIRA BRAGA - Diretor Administrativo Financeiro, MARIA DA CONCEIÇÃO CAMPOS CEL - Assessora Jurídica da CDP, DALILA MODESTA NOGUEIRA PESSÓA - Secretária

TELEPARÁ CELULAR S/A.
CNPJ 02.361.554/0001-40
NIRE - 1530001718-1
COMPANHIA ABERTA

EDITAL DE CONVOCAÇÃO PARA A REALIZAÇÃO DE ASSEMBLÉIA GERAL EXTRAORDINÁRIA

Ficam os senhores acionistas da TELEPARÁ CELULAR S/A, convocados para se reunir em Assembleia Geral Extraordinária, a ser realizada na sede social da Companhia, na Tv. Rui Barbosa, 931, Reduto, na cidade de Belém - PA., em primeira convocação às 10:00 horas, do dia 30 (trinta) de maio de 2000, para deliberarem sobre o seguinte:

Ordem do Dia:

- Proposta de reestruturação societária da Companhia, conforme Fato Relevante publicado em 15 de maio de 2000;
- Eleição de novos Membros do Conselho de Administração para preenchimento de três cargos vagos, sendo um em complementação de mandato, ou seja, até Assembleia Geral Ordinária de 2001.

Instruções Gerais:

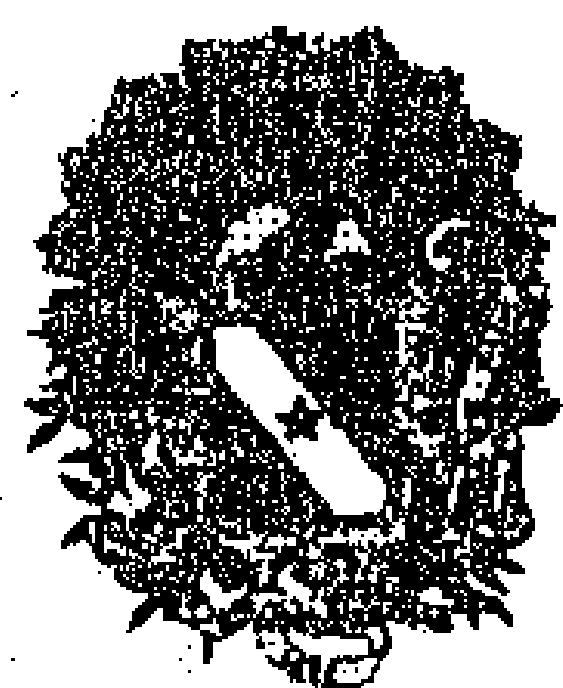
Conforme disposto na Instrução CVM n.º 165 de 11/07/1991, com redação dada pelo Artigo 1º da Instrução CVM n.º 282 de 26/07/98, informamos que o percentual mínimo para requerimento do voto múltiplo para eleição dos Membros do Conselho de Administração será de 6% (seis por cento) do capital votante.

Os mandatos de representação na Assembleia deverão ser depositados no endereço de realização da mesma, citado no preâmbulo deste edital, até 48 (quarenta e oito) horas antes da realização da Assembleia.

Os acionistas participantes da custódia fungível de ações nominativas que desejarem participar das Assembleias deverão apresentar extrato emitido até 42 (dois) dias antes da realização da Assembleia, contendo sua posição acionária fornecido pelo órgão custodiante.

Brasília, 17 de maio de 2000
Marcio Kaizer

Presidente do Conselho de Administração



Ano CVIII da IOE
110ª da República
Nº 29.217

DIÁRIO OFICIAL

1

Belém, segunda-feira,
22 de maio de 2000

REPÚBLICA FEDERATIVA DO BRASIL - ESTADO DO PARÁ

CADERNO DO JUDICIÁRIO

TRIBUNAL REGIONAL ELEITORAL

8ª VARA DO TRABALHO DE BELÉM

PROCESSO Nº 8º VTB-365/90-5

Exequente: CRISTOVÃO MORELLY KANEYOSHI HASHIGUTI DE FREITAS
Advogado: HAROLDO SOUZA SILVA
Executado: ESTADO DO PARÁ-SAGRI
Conteúdo: MANIFESTAR, NO PRAZO LEGAL, QUERENDO, SOBRE A IMPUGNAÇÃO AOS CÁLCULOS DE LIQUIDAÇÃO DO RECLAMADO.

Proc 8º VTB-241/89-4

Reclamante: VICENTE LEANDRO PIMENTA PIMENTEL
Reclamado: N V VEICULOS E PEÇAS LTDA
Advogado: RICARDO RABELLO SORIANO DE MELLO
Conteúdo: CONTRAMINUTAR, QUERENDO, NO PRAZO LEGAL, O RECURSO ORDINÁRIO INTERPOSTO PELO RECLAMANTE.

Proc 8º VTB-161/89-2

Reclamante: REGINALDO CAMILO DE LIMA FERREIRA
Advogado: ERLIENE GONÇALVES LIMA
Reclamado: TRANSPORTES AERO CLUB LTDA
Advogado: CARLA NAZARÉ DA GAMA JORGE MELÉM
Conteúdo: ÀS PARTES PARA CIÊNCIA DA DATA, LOCAL E HORÁRIO DA REALIZAÇÃO DA PERÍCIA TÉCNICA: 25.05.00, ÀS 15:00 HORAS, NAS INSTALAÇÕES DA RECLAMADA, SITO A RUA PARABOR, Nº 1.191 - BAIRRO DA GUANABARA - MUNICÍPIO DE ANANINDEUA/PA. (O SR. PERITO REQUER QUE O RECLAMANTE PARTICIPE DA INSTALAÇÃO DA PERÍCIA E DE TODO O CURSO DO PROCESSO ATÉ O SEU ENCERRAMENTO)

Proc 8º VTB-187/99-7

EMBARGANTE: BANCO DO BRASIL S/A
EMBARGADO: JORGE ANTÔNIO DA SILVA PANTOJA
Advogado: GERALDO FERNANDEZ VASQUES
Conteúdo: AO EMBARGADO PARA CIÊNCIA DA R. SENTENÇA: "...DECIDE A 8ª VARA DO TRABALHO DE BELÉM, ACOLHER OS EMBARGOS DE TERCEIRO OPOSTOS POR BANCO DO BRASIL S/A EM FACE DE JORGE ANTÔNIO DA SILVA PANTOJA, FRIGORÍFICO PARAGOMINAS LTDA PARA JULGÁ-LOS TOTALMENTE IMPROCEDENTES, CONFORME OS FUNDAMENTOS, NOTIFICAR AS PARTES.

Proc 8º VTB-1128/93-5

Reclamante: ANTONIO FERREIRA MENDES E OUTROS
Advogado: JOÃO JOSÉ MAROJA
Reclamado: ESTADO DO PARÁ - FUNDAÇÃO DO BEM ESTAR SOCIAL
Conteúdo: CONTESTAR, QUERENDO, NO PRAZO LEGAL, O AGRADO DE PETIÇÃO INTERPOSTO PELO RECLAMADO.

Proc 8º VTB-125/89-3

Embargante: ESTADO DO PARÁ
Embargado: WALDEMAR RODRIGUES DA CRUZ ANDRADE
Advogado: JOÃO JOSÉ GERALDO
Conteúdo: CONTESTAR, QUERENDO, NO PRAZO LEGAL, O AGRADO DE PETIÇÃO INTERPOSTO PELO RECLAMADO.

Proc 8º VTB-1488/99-1

Reclamante: LUIZ GUILHERME DA SILVA SOARES
Advogado: ANTONIO FLAVIO PEREIRA AMERICO
Reclamado: INDUSTRIA BRASIT DA AMAZONIA S.A
Advogado: OPHIR PILGUEIRAS CAVALCANTE JUNIOR
Conteúdo: CONTRAMINUTAR, QUERENDO, NO PRAZO LEGAL, O RECURSO ORDINÁRIO INTERPOSTO PELAS PARTES.

Proc 8º VTB-14/89-4

Reclamante: LUIZ ALBERTO DOSSANTOS
Advogado: JOAQUIM LOPES DE VASCONCELOS
Reclamado: PONTE IRMAO & CIA LTDA
Advogado:

Conteúdo: CONTRAMINUTAR, QUERENDO, NO PRAZO LEGAL, O RECURSO ORDINÁRIO INTERPOSTO PELO RECLAMADO.

Proc 8º VTB-176/90-4

Reclamante: VILMA CAVALCANTE BARBOSA
Advogado: JOAQUIM LOPES DE VASCONCELOS
Reclamado: LUNDGRN TECIDOS S/A CASAS PERNAMBUCANAS
Advogado:
Conteúdo: CONTESTAR, QUERENDO, NO PRAZO LEGAL, O AGRADO DE PETIÇÃO INTERPOSTO PELO RECLAMADO.

Proc 8º VTB-462/89-5

Reclamante: MARIA DA GLORIA ARAUJO OLIVEIRA
Advogado: MARIA DAS GRAÇAS MIRANDA VALENTE
Reclamado: MARCIA LOURENÇO
Advogado:
Conteúdo: CONTRAMINUTAR, QUERENDO, NO PRAZO LEGAL, O RECURSO ORDINÁRIO INTERPOSTO PELO RECLAMADO.

PROCESSO Nº 8º VTB-190/2000-9

RECLAMANTE: ORLANDO THADEU PONTES TAVERNARD
ADVOGADO: JOSÉ ACREANO BRASIL
RECLAMADO: BANCO DA AMAZONIA S.A E CAPAF
ADVOGADO: ALICE DO AMARAL LIMA / MARIA DAS GRAÇAS MEIRA ABNADER
CONTEÚDO: CONTRAMINUTAR RECURSO ORDINÁRIO INTERPOSTOS PELAS RECLAMADAS BASA E CAPAF.

PROCESSO Nº 8º VTB-1622/99-3

RECLAMANTE: NILSON DO VALE TAVARES
ADVOGADO: PAULA FRASSINETTI MATTOS
RECLAMADO: VIVENDA ASSOCIAÇÃO DE POUPANÇA E EMPRÉSTIMO
ADVOGADO: CAMILE MELO NUNES
LITISCONSORTE: BANCO DO ESTADO DO PARÁ
ADVOGADO: MARIA DE FÁTIMA PINHEIRO DE OLIVEIRA
CONTEÚDO: CONTRAMINUTAR RECURSO ORDINÁRIO INTERPOSTO PELO RECLAMANTE.

PROCESSO Nº 8º VTB-377/96-1

Reclamante: MARIA TEREZINHA OLIVEIRA DE SOUZA
Advogado: ABELARDO DA SILVA CARDOSO
Reclamado: PRIMAR PRODUTOS INDUSTRIALIZADOS DO MAR
Advogado:
Conteúdo: MANIFESTAR SOBRE A CERTIDÃO DO SR. OFICIAL DE JUSTIÇA AS FLS 173 DOS AUTOS.

Proc 8º VTB-147/96

Reclamante: RAIMUNDO NONATO CORREA LIMA
Advogado: JALVO ARANTES GRANHEN
Reclamado: ESTADO DO PARÁ-SESPA
Procurador:

Conteúdo: CIÊNCIA DO DESPACHO: "DEFIRO O REQUERIDO PELO EXEQUENTE, CONSIDERANDO QUE A CONDENAÇÃO É APENAS A TÍTULO DE FGTS E QUALQUER DESCONTO TORNA-SE ABUSIVO. OFICIE-SE AO EXMº JUIZ PRESIDENTE DO TRT, COMUNICANDO-LHE QUE O PRECATORIO NÃO FOI CUMPRIDO EM SUA INTEIREZA, PARA QUE TOMES AS MEDIDAS NECESSÁRIAS AO SEQUESTRO DO VALOR COMPLEMENTAR. INTIME-SE"

Proc 8º VTB-283/94-9

Reclamante: SONIA MAIUA PEREIRA RABELO E OUTROS

Advogado: RICHARD SANTIAGO
Reclamado: UNIVERSIDADE FEDERAL DO PARÁ

Procurador:
Conteúdo: CONTESTAR, QUERENDO, NO PRAZO LEGAL, OS EMBARGOS À EXECUÇÃO INTERPOSTOS PELA RECLAMADA.

Proc 8º VTB-424/95-X

Reclamante: RIVALDO BESSA MOREIRA
Advogado: VANESSA NAVARRO BARROS
Reclamado: GUAJARÁ VEICULOS LTDA
Advogado:

Conteúdo: MANIFESTAR SOBRE A CERTIDÃO DO SR. OFICIAL DE JUSTIÇA DA VT DE ABAETETUBA/PA, AS FLS 220 DOS AUTOS.

Proc 8º VTB-929/96-6

Reclamante: LUIZ CARLOS OLIVEIRA DE QUEIROZ
Advogado: ADALBERTO GUIMARAES NETO
Reclamado: RIBAMAR VIEIRA (AMAZONIA JOALHERIA COMERCIO IMP. E EXPORTAÇÃO LTDA)
Advogado:
Conteúdo: INDICAR O NOVO ENDEREÇO DO EXECUTADO, BEM COMO BENS PASSÍVEIS DE PENHORA.

PROCESSO Nº 8º VTB-1997/1997-5

RECLAMANTE: JEAN LIMA PINHEIRO
ADVOGADO:
RECLAMADO: BANCO BRADESCO
ADVOGADO: SOLON COUTO RODRIGUES FILHO
CONTEÚDO: MANIFESTAR-SE SOBRE A IMPUGNAÇÃO AOS CÁLCULOS APRESENTADA PELO RECLAMANTE.

PROCESSO Nº 8º VTB-438/93-4

RECLAMANTE: ANTONIO EPITACIO BOMFIM DB ARAUJO
ADVOGADO:
RECLAMADO: COMOANHIA DOCAS DO PARÁ-CDP
ADVOGADO: PAULO CESAR DE OLIVEIRA E OUTROS
CONTEÚDO: CONTRAMINUTAR, QUERENDO, NO PRAZO LEGAL, O AGRADO DE PETIÇÃO INTERPOSTO PELO RECLAMANTE.

PROCESSO Nº 8º VTB-92/84-9

RECLAMANTE: SILVIO ALCINO VENTURA MARTINS
ADVOGADO: JARBAS VASCONCELOS DO CARMO
RECLAMADO: CENTRAIS ELÉTRICAS DO PARÁ S.A
ADVOGADO:
CONTEÚDO: CONTRAMINUTAR, QUERENDO, NO PRAZO LEGAL, O RECURSO ORDINÁRIO INTERPOSTO PELA RECLAMADA.

PROCESSO Nº 8º VTB-1525/89-8

RECLAMANTE: JOSE AUGUSTO FERREIRA E SILVA
ADVOGADO: MARIA APARECIDA FREIRE BRASIL E OUTROS
RECLAMADO: INGRA
ADVOGADO:
CONTEÚDO: CONTRAMINUTAR, QUERENDO, NO PRAZO LEGAL, O AGRADO DE PETIÇÃO INTERPOSTO PELO RECLAMADO.

PROCESSO Nº 8º VTB-1167/95-7

RECLAMANTE: JONIS NASCIMENTO COSTA
ADVOGADO: RONALDO BENTES BATISTA
RECLAMADO: BANCO ECONOMICO S.A
ADVOGADO: FRANCIS DULCE ESTEVES COELHO
CONTEÚDO: MANIFESTAR SOBRE OS CÁLCULOS DE FLS 359/361 DOS AUTOS.

PROCESSO Nº 8º VTB-295/93-4

RECLAMANTE: JAMIR DE SOUZA LIMA
ADVOGADO: MARIA LUCIA DA SILVA PIMENTEL
RECLAMADO: POUSSADA ELE E ELA LTDA

CONTEÚDO: MANIFESTAR SOBRE A NOMEAÇÃO A PENHORA FEITA PELARECLAMADA AS FLS 341/343 DOS AUTOS.

Proc 8ª VTB-533/97-7

Reclamante: PAULO SERGIO VIEIRA
Advogado: JULIANA MARIA FERNANDEZ MILEO
Reclamado: FABRICA DE CELULOSE E PAPEL DA AMAZONIA S.A
Advogado: FRANCISCO ANTONIO DOS SANTOS MOYA
Conteúdo: MANIFESTAR SOBRE OS CÁLCULOS DE FLS 346/349 DOS AUTOS.

Proc 8ª VTB-432/95-9

Reclamante: DILMAR DOS SANTOS COSTA
Advogado: MARIA RAIMUNDA PRESTES MAGNO REIS
Reclamado: MARIA DE NAZARE ARAUJO COSTA

Conteúdo: CIÊNCIA DO DESPACHO: INDEFIRO O PEDIDO DE FLS 214.

Proc 8ª VTB-3855/97-1

Reclamante: CLODOMIR DOS SANTOS ARAUJO
Advogado: DORIVAL INDIASSU DE SOUZA NETO
Reclamado: GTR GRAFICA E EDITORA LTDA
Conteúdo: MANIFESTAR SOBRE A PROPOSTA DE PARCELAMENTO DA RECLAMADA AS FLS 205/206 DOS AUTOS.

Proc 8ª VTB-895/97-8

Reclamante: JOAO MIRANDA CARDOSO
Advogado: ROBERTO SALAME FILHO
Reclamado: COMINE COMPANHIA EQUATORIAL DE MINERAÇÃO
Conteúdo: MANIFESTAR SOBRE A CERTIDÃO DA SRA OFICIAL DE JUSTIÇA AS FLS 107 DOS AUTOS.

Proc 8ª VTB-4568/91-0

Reclamante: JAIR ALBUQUERQUE RODRIGUES
Advogado: FRANCISCO HOSANAN DE OLIVEIRA
Reclamado: PETROBRÁS E PETROMISA
Advogado: ANA VITORIA COELHO DE JESUS
Conteúdo: MANIFESTAR SOBRE OS CÁLCULOS DE FLS 416 DOS AUTOS.

Proc 8ª VTB-1369/99-6

Reclamante: JOAO PINHEIRO DE OLIVEIRA
Advogado: IVONE SILVA DA COSTA LEITÃO
Reclamado: MADEIRA GUARANTIA IND E COM EXP LTDA
Advogado: EDILSON OLIVEIRA E SILVA
Conteúdo: MANIFESTAR SOBRE OS CÁLCULOS DE FLS 84 DOS AUTOS.

PROCESSO Nº 8ª VTB-1821/99-9

RECLAMANTE: FABIOLA TAVERNARD NEVES VAZ
ADVOGADO:
RECLAMADO: M S INDÚSTRIA E COMÉRCIO LTDA
ADVOGADO: EDUARDO JOSÉ DE FREITAS MOREIRA
CONTEÚDO: MANIFESTAR-SE SOBRE A PETIÇÃO DA RECLAMANTE.

PROCESSO Nº 8ª VTB-1717/99

RECLAMANTE: SINVAL AMORIM DE MENEZES
ADVOGADO: MEIRE COSTA VASCONCELOS
RECLAMADO: CENTRAIS ELÉTRICAS DO PARÁ S/A
ADVOGADO: ANTÔNIO HENRIQUE FORTE MORENO
CONTEÚDO: COMPARECER À AUDIÊNCIA DE EXECUÇÃO DESIGNADA PARA O DIA 02.06.00 ÀS 15:00 HORAS, NESTA VARA.

PROCESSO Nº 8ª VTB-777/99-5

RECLAMANTE: JOSÉ MARIA BAHIA DA SILVA
RECLAMADO: BANCO HSBC BAMERINDUS DO BRASIL S/A
ADVOGADO: PAULO BRITO CHERMONT
CONTEÚDO: MANIFESTAR-SE SOBRE A IMPUGNAÇÃO AOS CÁLCULOS.

PROCESSO Nº 8ª VTB-656/99

RECLAMANTE: JACINALDO DE ASSIS FERNANDES MENDES MENDES
ADVOGADO: JOSÉ MARIA TUMA HABER
RECLAMADO: J. M. S. SERVICE LTDA
CONTEÚDO: COMPARECER À AUDIÊNCIA DE EXECUÇÃO DESIGNADA PARA O DIA 02.06.00 ÀS 14:40 HORAS, NESTA VARA.

14ª VARA DO TRABALHO DE BELÉM

EDITAL DE NOTIFICAÇÃO DE AUDIÊNCIA
COM PRAZO DE CINCO DIAS Nº. 015/2000

O Doutor PAULO JOSÉ ALVES CAVALCANTE, Juiz do Trabalho Substituto, em exercício na 14ª Vara de Belém
FAZ SABER que, pelo presente EDITAL, fica NOTIFICADA CESIM COMÉRCIO E REPRESENTAÇÃO LTDA, atualmente, em lugar incerto e não sabido, reclamada nos autos do processo nº 14ª VTB-0553/2000-9, em que é reclamante MATEUS CLÁUDIO CARDOSO PINHEIRO, para comparecer na sede da 14ª Vara do Trabalho de Belém, sita na Tv. D. Pedro I, 750, para audiência do dia 22.05.2000 às 12h45min, em que o reclamante acima pleiteia as seguintes parcelas:

LEVANTAMENTO DE REGISTRO ALVARÁ JUDICIAL (LÍQUIDO) R\$ 15.000
Nessa audiência deverá a reclamada oferecer as provas que julgar necessárias.

INTERNET: www.tjpepa.com.br

constantes de documentos ou testemunhas, estas no máximo de três. O não comparecimento importará o julgamento da questão à sua revelia e a aplicação da pena de confissão quanto a matéria de fato.
A reclamada deverá estar presente na referida audiência, independentemente do comparecimento de seus representantes, sendo-lhe facultado fazer-se substituir pelo gerente ou qualquer outro preposto que tenha conhecimento do fato cujas declarações obrigam o proponente.
E, para chegar ao conhecimento dos interessados, é passado o presente EDITAL, que será publicado no D.O.E (Diário Oficial do Estado do Pará) e afixado no lugar de costume na sede desta Junta.

DADO E PASSADO nesta cidade de Belém-PA, aos dois dias do mês de maio de dois mil (02.05.2000). Eu, Rosilene da C. Ribeiro de L. e Silva, Analista Judiciário, digitei. E eu, NEUZA MARIA COELHO LIMA, Diretora de Secretaria, subscrevi.

PAULO JOSÉ ALVES CAVALCANTE
Juiz do Trabalho, em exercício na da 14ª VTB

13ª VARA DO TRABALHO DE BELÉM

EXPEDIENTES

Processo nº 13ª VTB-28/96-X

Reclamante: ERALDO DE JESUS MOTA
Advogado (a) do (a) reclamante: DR(A) JOÃO ADEMILSON FRUTUOSO DUARTE

Reclamado: FAZENDA SANTA CATARINA
Advogado (a) do (a) reclamado: DR(A) PEDRO PAULO CHERMONT

Despacho: "AO AUTOR TOMAR CIÊNCIA DO LEILÃO QUE SERÁ REALIZADO NO DIA 01.06.00, ÀS 10H, NA SEDE DA 1ª VARA DO TRABALHO DE MACAPÁ, Av. DUQUE DE CAXIAS, 116 - CENTRO, 68906-330, MACAPÁ-AP."

Processo nº 13ª VTB-135/99-X

Reclamante: JOÃO ZACARIAS CASTRO DE SOUZA
Advogado (a) do (a) reclamante: DR(A) ENILDA DE FREITAS RODRIGUES
Reclamado: JOSÉ TUPINASSAY NOVAS CARVALHO - COMDIESEL

Advogado (a) do (a) reclamado: DR(A) LUCIANA PINTO PASSOS
Liusconsortes: IMPORTADORA E EXPORTADORA TAPEREBÁ LTDA E DISTRIBUIDORA DE BEBIDAS MARAJÓ COM. E REP. LTDA

Advogado (a) do (a) do segundo liusconsorte: DR(A) TITO EDUARDO VALENTE DE COUTO
Despacho: "INTEME-SE O AUTOR PARA FORNECER O NOVO E CORRETO ENDEREÇO DA EXECUTADA."

Processo nº 13ª VTB-175/97-8

Reclamante: ESTELITO VIEIRA RAMOS
Advogado (a) do (a) reclamante: DR(A) SULAMITA DE SOUZA DIAS

Reclamado: JOSÉ MARIA CUNHA
Advogado (a) do (a) reclamado: DR(A)

Despacho: "Despacho: diga o autor e adote as providências cabíveis."

Processo nº 13ª VTB-492/96-5

Reclamante: BENEDITO QUARESMA DA COSTA
Advogado (a) do (a) reclamante: DR(A) OSANE BAGLIOLI DAMMSKI

Reclamado: ABB CONSTRUÇÕES
Advogado (a) do (a) reclamado: DR(A)

Despacho: "DAR CIÊNCIA DO AUTOR, DA CERTIDÃO DO SR. OFICIAL DE JUSTIÇA DE FL. 101, A QUAL INFORMA ANÃO EFETIVAÇÃO DA PENHORA, EM VIRTUDE DO BEM NÃO SER DO EXECUTADO E QUE PERTENCE A UM AMIGO DO DEMANDADO, CONFORME INFORMAÇÕES PRESTADAS PELO SR. ALIRO RODRIGUES."

Processo nº 13ª VTB-614/95-5

Reclamante: BENEDITA BARRETO BARBOSA
Advogado (a) do (a) reclamante: DR(A) JADER KAHWAGE DAVID

Reclamado: BANCO ECONÔMICO SA
Advogado (a) do (a) reclamado: DR(A) RAIMUNDA BARBOSA COSTA

Despacho: "INDEFIRO, A PETIÇÃO DE FL. 234, NOS TERMOS DO ENUNCIADO 205 DO COLENDO TST."

Processo nº 13ª VTB-654/99-1

Reclamante: GISELE CICERA BORGES GOMES
Advogado (a) do (a) reclamante: DR(A) LUIZ CARLOS DE SOUZA SANTOS

Reclamado: JBF LOPES FILHO
SAHAIL MARMUD KAREN

JOÃO BATISTA FERREIRA LOPES FILHO

Advogado (a) do (a) do primeiro reclamado: DR(A) DEMETRIO DOS SANTOS CARVALHO

Despacho: "INTEME-SE O AUTOR PARA INDICAR BENS À PENHORA."

Processo nº 13ª VTB-762/96-5

Reclamante: ROSENILDO BRAGA DOS SANTOS
Advogado (a) do (a) reclamante: DR(A) FERNANDO MAGALHÃES PEREIRA

Reclamado: CONSERVADORA TITAN LTDA
Advogado (a) do (a) reclamado: DR(A)

Despacho: "NOTIFIQUE-SE A EXEQUENTE PARA INDICAR NOVO ENDEREÇO DA EXECUTADA OU A LOCALIZAÇÃO DE BENS PENHORÁVEIS, SOB PENA DE SUSPENSÃO DA EXECUÇÃO POR UM ANO, NOS TERMOS DA LHM 6820/80."

Processo nº 13ª VTB-886/97-8

Reclamante: GUIOVALDO BARBOSA ARAUJO

Advogado (a) do (a) reclamante: DR(A) CARLOS ANTONIO DA S.F. FIQUEIREDO

Reclamado: LÚCIO HELENO NOGUEIRA SIMÕES

Advogado (a) do (a) reclamado: DR(A)

Despacho: "AO AUTOR PARA TOMAR CIÊNCIA DO OFÍCIO E CERTIDÕES DE FLS. 209/211 DO CARTÓRIO DE 2º OFÍCIO."

Processo nº 13ª VTB-1042/94-6

Reclamante: MARLENE GOMES RODRIGUES

Advogado (a) do (a) reclamante: DR(A)

Reclamado: BLOS ACADEMIA LTAD

Advogado (a) do (a) reclamado: DR(A) SIMONE DE PAIVA BARREIRO

Despacho: "TENDO EM VISTA A INFORMAÇÃO DO SR. LEILOEIRO LIBERO A PENHORA DO BEM, MÁQUINA P/TRÍCEPS (MUSCULAÇÃO), DÊ-SE CIÊNCIA ÀS PARTES."

Processo nº 13ª VTB-1276/96-3

Reclamante: JOSÉ ALBERTO PONSECA PAES

Advogado (a) do (a) reclamante: DR(A) RAIMUNDO RENATO CARVALHO MAUES

Reclamado: R.J. SENA F. RITA

Advogado (a) do (a) reclamado: DR(A) SOTER OLIVEIRA SARQUIS

Despacho: "DEFIRO A ADJUDICAÇÃO DE FL. 192 PELO TOTAL DO CRÉDITO, DAR CIÊNCIA DAS PARTES. APÓS, EXPEDIR O AUTO."

Processo nº 13ª VTB-1361/99-2

Reclamante: LUCAS BRITO DE ARAUJO

Advogado (a) do (a) reclamante: DR(A)

Reclamado: FERREIRA PRESTADORA SERVIÇOS GERAIS LTDA CENTRAIS ELÉTRICAS DO PARÁ SA

Advogado (a) do (a) reclamado: DR(A) GUILHERMINA MARTINS DE BARRA DE ALMEIDA

Despacho: "AO EXECUTADO PARA APRESENTAR BENS À PENHORA QUE ATENDAM A ORDEM LEGAL, OU SEJA, DEPOSITAR NUMERÁRIO QUE GARANTIRA EXECUÇÃO SOB PENA DE BLOQUEIO."

Processo nº 13ª VTB-1383/95-6

Reclamante: CONSÓRCIO MLTDA

Advogado (a) do (a) reclamante: DR(A) FRANCISCO AUGUSTO DE CASTRO RIBEIRO

Reclamado: CARLOS DE SOUZA RODRIGUES

Advogado (a) do (a) reclamado: DR(A) ARLEN C. KEUFFER

Despacho: "NEGO SEGUIMENTO AO AP. PORQUE ALEM DO INTEMPESTIVO, ENCONTRA-SE DESERTO, DÊ-SE CIÊNCIA."

Processo nº 13ª VTB-1469/97-3

Reclamante: RAIMUNDO FARIAS DA SILVA

Advogado (a) do (a) reclamante: DR(A) UBIRAJARA MENDES SANTANA

Reclamado: PARÁ CLÍNICAS S/C LTDA

Advogado (a) do (a) reclamado: DR(A) ALBANO HENRIQUE MARTINS JUNIOR

Despacho: "TOMAR CIÊNCIA DA AUDIÊNCIA DE PRAÇA A REALIZAR-SE ANO DIA 07.07.2000, ÀS 15h30min, PARA VENDA DOS BENS PENHORADOS NOS AUTOS SUPRA."

Processo nº 13ª VTB-1788/99-3

Reclamante: MANOEL DOUGLAS LIMA DA SILVA

Advogado (a) do (a) reclamante: DR(A)

Reclamado: CASTANHAL SEGURANÇA LTDA

Advogado (a) do (a) reclamado: DR(A) ANA CARDINA DOS SANTOS FERREIRA

Despacho: "NA FORMA DO ART. 655 DO CPC/C 382, DA CLT, A ORDEM PREFERENCIAL NA NOMEAÇÃO INCLUI, EM PRIMEIRO LUGAR, IMPORTÂNCIA EM DINHEIRO; POR ESSA RAZÃO, INDEFIRO O REQUERIDO NA PÉT. DE FL. 28/31, POIS O BLOQUEIO ATENDE A NORMA LEGAL SUPRACITADA; CONVOLO EM PENHORA A RESPECTIVA IMPORTÂNCIA DO BLOQUEIO; DÊ-SE CIÊNCIA."

Processo nº 13ª VTB-1712/99-5

Reclamante: RUI REI MARQUES RODRIGUES

Advogado (a) do (a) reclamante: DR(A) REGINA MARIA CHAVES ZUMERO

Reclamado: GRÁFICA TUPINAMBÁS LTDA

Advogado (a) do (a) reclamado: DR(A) JACI MONTEIRO COLARES

Despacho: "DIGA AO AUTOR, NO PRAZO DE CINCO DIAS, SOBRE A NOMEAÇÃO À PENHORA, DE FL. 16."

SEÇÃO DE PROCESSOS

Processo nº 13ª VTB-93/96-X

Exequente(s): ANDRÉ SATURNE SAINT JOUR

Executado(s): MOVESAN-MÓVEIS E ESQUAD. DA AMAZONIA LTDA

Advogado(a)(s) do(a)(s) exequente(s): LÍCIA MARIA S. CAPELLA LOUVE

Despacho: "VISTAS AO AUTOR PARA QUE REQUEIRA O QUE ENTENDE CABIVEL EM 15 DIAS."

Processo nº 13ª VTB-125/2000-X

Reclamante(s): JOCELYN ALVES GURJÃO

Advogado(a)(s) do(a)(s) reclamante(s): MARY MACHADO VALENCIO

SEGUNDA-FEIRA, 22 DE MAIO DE 2000

DIÁRIO OFICIAL

Reclamado(a)(s): IPASEP

Reclamado(a)(s): ESTADO DO PARÁ

Despacho: TOMAR CIÊNCIA DA SENTENÇA CONCLUSÃO PELO EXPOSTO, DECIDE A 13ª VARA TRABALHISTA DE BELÉM POR UNANIMIDADE, EM NÃO RECONHECENDO A COMPETÊNCIA EX RATIONE PERSONAE DA JUSTIÇA DO TRABALHO NA RECLAMATÓRIA MOVIDA POR JOCELYN GURJÃO CONTRA IPASEP-INSTITUTO DE PREVIDÊNCIA E ASSISTÊNCIA DOS SERVIDORES E ESTADO DO PARÁ, EXTINGUINDO O PROCESSO SEM JULGAMENTO DO MÉRITO NOS MOLDES DO ART. 267, IV, DO C.P.C., NOS TERMOS DA FUNDAMENTAÇÃO, DETERMINANDO A REMESSA DOS AUTOS APÓS O TRANSITO EM JULGADO, A JUSTIÇA COMUM ESTADUAL, CUSTAS PELO RECLAMANTE NO VALOR DE 20,00 REAIS, CALCULADAS SOBRE O VALOR ARBITRADO. PARA ESTE FIM, EM 1.000,00 REAIS, DOS QUAIS FICA ISENTA POR EQUIDADE NOTIFICAR AS PARTES EM FAVOR DA ANTECIPAÇÃO NA PUBLICAÇÃO DA SENTENÇA.

Processo nº 13ª VTB-171/2000-4

Reclamante: JOSÉ MARQUES DA SILVA

Advogado(a)(s) do(a)(s) reclamante(s): JOSÉ ALEXANDRE BARRA VALENTE
 Reclamado(a)(s): SAVA SERVIÇOS AUXILIARES DE TRANSP. AÉREOS S/A
 Advogado(a)(s) do reclamado(a)(s): THIAGO CARLOS DE SOUZA DIAS
 Despacho: CONTRAMINUTAR RECURSO ORDINÁRIO INTERPOSTO PELA RECLAMADA

Processo nº 13ª VTB-282/98-5

Exequente(s): MARCOS ANTONIO FURTADO MEIRELES

Executado(a): M. R. S. CONSTRUÇÕES LTDA e CONSTRUTORA ANDRADE GUTIERREZ

Advogado(a)(s) do(a)(s) exequente(s): PAULO DE TARSO DE SOUZA PEREIRA
 Despacho: "MANIFESTAR-SE, NA SECRETARIA DESTA MM. VARA DO TRABALHO, ACERCA DA INDICAÇÃO DE BENS EFETUADA PELA EXECUTADA À FLS.86/87"

Processo nº 13ª VTB-321/2000-X

Reclamante(s): MARIA AMELIA MOREIRA ALBANO

Advogado(a)(s) do(a)(s) reclamante(s): MARIA JOSÉ CABRAL CAVALLI
 Reclamado(a)(s): A MONTEIRO DA SILVA TECIDOS S.A. e DELCIO DA SILVA
 Advogado(a)(s) do(a)(s) reclamado(a)(s): EDNA MARIA MARINHO TAVARES VILELA
 Despacho: TOMAR CIÊNCIA DO RECURSO ORDINÁRIO INTERPOSTO PELA RECLAMANTE

Processo nº 13ª VTB-336/2000-1

Reclamante(s): AGOSTINHO TAVARES DE SOUZA

Advogado(a)(s) do(a)(s) reclamante(s): RAIMUNDO CESAR RIBEIRO CALDAS
 Reclamado(a)(s): CONDOMÍNIO DO EDIFÍCIO LINA CLAUDIA
 Advogado(a)(s) do(a)(s) reclamado(a)(s): JOSÉ NAZARENO NOGUEIRA LIMA

Despacho: CONTRAMINUTAR RECURSO ORDINÁRIO INTERPOSTO PELO RECLAMANTE

Processo nº 13ª VTB-343/2000-9

Reclamante(s): REGINALDO DO NASCIMENTO BARBOSA

Advogado(a)(s) do(a)(s) reclamante(s): UBERATAN DE AGUIAR
 Reclamado(a)(s): TIA BOLA ANIMAÇÕES LTDA./LUCIMARY C. RODRIGUES
 Advogado(a)(s) do(a)(s) reclamado(a)(s): FRANCISCO ASSIS DOS SANTOS FILHO
 LITISCONORTE: JOSIVALDO LISBOA
 Despacho: TOMAR CIÊNCIA DO RECURSO ORDINÁRIO INTERPOSTO PELO RECLAMANTE

Processo nº 13ª VTB-352/2000-X

Reclamante(s): GEORGE WILLIAM FARIAS e OSMAR ANTONIO DA SILVA

Advogado(a)(s) do(a)(s) reclamante(s): MARY LUCIA XAVIER COHEN
 Reclamado(a)(s): HMG ENGENHARIA E CONSTRUÇÕES LTDA.
 Advogado(a)(s) do(a)(s) reclamado(a)(s): SUENON FERREIRA DE SOUZA
 Reclamado(a)(s): CENTRAIS ELÉTRICAS DO PARÁ S.A.
 Advogado(a)(s) do(a)(s) reclamado(a)(s): ELIANE SABBÁ LOPES e OUTROS
 Despacho: TOMAR CIÊNCIA DA INTERPOSIÇÃO DE RECURSO ORDINÁRIO PELA SEGUNDA RECLAMADA - CENTRAIS ELÉTRICAS DO PARÁ

Processo nº 13ª VTB-499/2000-7

Reclamante(s): DIRCE HELENA REZENDE DA CRUZ e OUTROS

Advogado(a)(s) do(a)(s) reclamante(s): MIGUEL DE OLIVEIRA CARNEIRO
 Reclamado(a)(s): BANCO DA AMAZÔNIA S.A.
 Advogado(a)(s) do(a)(s) reclamado(a)(s): JOSÉ SERGIO S. LIMA
 Reclamado(a)(s): CAPAF
 Advogado(a)(s) do(a)(s) reclamado(a)(s): NIZOMAR BASTOS TOURINHO JUNIOR
 Despacho: CONTRAMINUTAR RECURSO ORDINÁRIO INTERPOSTO PELOS RECLAMANTES

Processo nº 13ª VTB-435/99-3

Exequente(s): JOSÉ EDSON COSTA CRUZ

Executado(a): L. PINTO CONSTRUTORA LTDA

Advogado(a)(s) do(a)(s) exequente(s): JAMIL GAMA SOUZA
 Despacho: "MANIFESTAR-SE, NA SECRETARIA DESTA MM. VARA DO TRABALHO, ACERCA DO OFÍCIO DA TELEMAR, ONDE A MESMA INFORMA QUE NÃO HÁ TERMINAL TELEFÔNICO EM NOME DA EXECUTADA"

Processo nº 13ª VTB-06489/1999-9

Reclamante: JOSÉ LUÍS FERREIRA DE SOUZA

Advogado: Raimundo Batista de Moraes Lima

Reclamado: Carlos Alberto Melo de Oliveira

TOMAR CIÊNCIA DA SENTENÇA DE EMBARGOS DE TERCEIRO PROFERIDA NO PROCESSO nº 13ª VTB-00728/2000-7, EM QUE O RECLAMANTE É EMBARGADO

Processo nº 13ª VTB-00728/2000-7

Embargante: UMBELINO JOSÉ DE OLIVEIRA FILHO

Advogado: Raimundo Batista de Moraes Lima

Embargado: JOSÉ LUÍS FERREIRA DE SOUZA

Advogado de Embargos de Terceiro: ISTO POSTO, CONHEÇO DOS EMBARGOS DE TERCEIROS OPOSTOS INCIDENTALMENTE POR UMBELINO JOSÉ DE OLIVEIRA FILHO, NOS AUTOS EM QUE É EXEQUENTE JOSÉ LUÍS FERREIRA DE SOUZA, PARA DETERMINAR O DESFAZIMENTO DA PENHORA E A LIBERAÇÃO DO VALOR AO EMBARGANTE. TUDO CONFORME FUNDAMENTOS. Publique-se. Registre-se. Intimem-se o embargante e o embargado/exequente. CUMpra-se.

Processo nº 13ª VTB-732/99-4

Exequente(s): JOSÉ REGINALDO MARTINS TAVARES

Executado(a): PAULO SERGIO LOBO

Advogado(a)(s) do(a)(s) exequente(s): SEBASTIÃO SANTOS SILVA FILHO

Despacho: "INDICAR BENS À PENHORA NO PRAZO DE 20 DIAS"

Processo nº 13ª VTB-00742/1998-2

Reclamante: MANOEL PEREIRA DOS SANTOS

Advogada: Maria da Paz Farias Gomes

Reclamado: SOUZAMAR SOUZA SERVIÇOS MARÍTIMOS LTDA.

Advogada: Ivaneide do Socorro e Chagas Macedo

Litisconsorte: EDVALDO RODRIGUES

Advogado: Aluizio M. da Silva

Sentença de Embargos à Execução: ISTO POSTO, E MAIS DOS AUTOS CONSTA, O JUÍZO DA EXECUÇÃO CONHECE DOS EMBARGOS À EXECUÇÃO OPOSTOS POR SOUZAMAR SOUZA SERVIÇOS MARÍTIMOS LTDA. NOS AUTOS EM QUE É EXEQUENTE MANOEL PEREIRA DOS SANTOS, MAS NO MÉRITO JULGA-OS TOTALMENTE IMPROCEDENTES, conforme fundamentos. MANTÉM-SE A PENHORA. Publique-se. Registre-se. Intimem-se.

Processo nº 1993/1997-8

Reclamante(s): ALLAN HENRIQUE FERNANDES RENDEIRO

Advogado(a): MARILIA SIQUEIRA REBELO

Reclamado(s): SOCIEDADE CIVIL COLÉGIO MODERNO

Advogado(a): WILSON DAHNAS JORGE FILHO

Despacho: DENEGO SEGUIMENTO AO R.O. INTERPOSTO PELO RECLAMANTE PORQUE INTEMPESTIVO DE-SE CIÊNCIA.

Processo nº 13ª VTB-1129/1997-4

Reclamante(s): FERNANDO AUGUSTO DOS SANTOS CORDOVIL

Advogado(a)(s) do(a)(s) reclamante(s): CLÁUDIO MONTIHEIRO GONÇALVES

Reclamado(a)(s): CHARLES AUACHE CHELALA

Despacho: FICAR CIENTE QUE OS AUTOS SUPRA SERÃO ARQUIVADOS PROVISORIAMENTE, FACULTANDO-SE A RETIRADA DO ARQUIVO CASO SEJAM INDICADOS BENS À PENHORA, PELO EXEQUENTE, EM ATENDIMENTO À NOTIFICAÇÃO DE FLS. 101, COM VISTAS AO PROSSEGUIMENTO DA EXECUÇÃO.

Processo nº 13ª VTB-1379/97-7

Exequente(s): HÉLIO DE OLIVEIRA

Executado(a): OCRISSA PRODUTOS ALIMENTÍCIOS

Advogado(a)(s) do(a)(s) executada(s): OPHIR CAVALCANTE JÚNIOR

Despacho: "TOMAR CIÊNCIA DE QUE FOI CONVOLCANTE EM PENHORA A IMPORTÂNCIA DE R\$10.360,91 (dez mil, trezentos e sessenta reais e noventa e um centavos), REFERENTE AO DÉBITO DA EXECUTADA, JUNTO AO BANCO DO BRASIL, EM CUMPRIMENTO AO MANDADO DE BLOQUEIO"

Processo nº 13ª VTB-1500/96-2

Exequente(s): S. TRAB COM MINÉRIOS PETRÓLEO NO ESTADO DO PARÁ

Executado(a): POSTO CHAPERAL

Advogado(a)(s) do(a)(s) exequente(s): ANTONIO CARLOS BERNARDES FILHO

Despacho: "INFORMO A VSA. PARA OS DEVIDOS FINS QUE O EXECUTADO NÃO POSSUI CONTA CORRENTE JUNTO AO BANCO BRADESCO AG. 2398-NAZARÉ, CONFORME CERTIDÃO DO SR. OFICIAL DE JUSTIÇA"

Processo nº 13ª VTB-01579/1999-7

Reclamante: DAVSON DIASSOUZA

Advogada: Mary Lucia do Carmo Xavier Cohen

Reclamado: R. A. JINKINGS & CIA. LTDA.

Advogado: José Azeiteiro Brasil

Sentença de Embargos à Execução: ISTO POSTO, E MAIS O QUE DOS AUTOS CONSTA, CONHEÇO DOS EMBARGOS A EXECUÇÃO OPOSTOS POR R. A. JINKINGS & CIA. LTDA.; NO MÉRITO, DOU-LHES PROVIMENTO CONFORME FUNDAMENTOS, QUE INTEGRAM O DISPOSITIVO PARA TODOS OS FINS LEGAIS. Publique-se. Registre-se. Intimem-se. Cumpra-se.

Processo nº 13ª VTB-1614/1999-5

Reclamante(s): ISAUARA COSTA DA SILVA

Advogado(a)(s) do(a)(s) reclamante(s): JOAQUIM LOPES VASCONCELOS

Reclamado(a)(s): EIDAI DO BRASIL MADEIRAS S.A.

Advogado(a)(s) do(a)(s) reclamado(a)(s): ADRIANA DE FÁTIMA SAWAKI UEOKA

Despacho: CONTRAMINUTAR RECURSO ORDINÁRIO INTERPOSTO PELA RECLAMADA.

Processo nº 13ª VTB-1687/98-1

Exequente(s): GRACIANO WANZELER DE MORAES

Executado(a): MANOEL JOSÉ RODRIGUES DA MEMÓRIA CARDOSO

Advogado(a)(s) do(a)(s) exequente(s): WADY DAHNAS ROSSY

Despacho: "INFORMO A VSA. PARA OS DEVIDOS FINS, QUE O SR. OFICIAL DE JUSTIÇA DEIXOU DE PENHORAR O VEÍCULO GM/MONZA, PLACA JTE-4647, TENDO EM VISTA QUE O MESMO FOI VENDIDO A TERCEIROS HÁ MAIS DE CINCO ANOS."

Processo nº 13ª VTB-1657/98-5

Exequente(s): SEBASTIÃO RODRIGUES LOPES LEBTE

Executado(a): ESCOLA DE 1ª e 2ª GRAUS BOA ESPERANÇA

Advogado(a)(s) do(a)(s) exequente(s): JOSÉ RAIMUNDO WEYL A COSTA

Despacho: "INDICAR, NA SECRETARIA DESTA MM. VARA DO TRABALHO, BENS DA EXECUTADA, COM VISTAS À PENHORA"

Processo nº 13ª VTB-01732/1998-4

Reclamante: OSCAR DA COSTA FARIAS

Advogada: Rosane Baglioli Damnski

Reclamado: ADALBERTO GUBMARÊS CORREA DE MELO FILHO

Advogado: Antônio Carlos Silva Pantoja

Sentença de Embargos à Execução: ISTO POSTO, CONHEÇO DOS EMBARGOS À EXECUÇÃO OPOSTOS POR ADALBERTO GUIMARÃES CORREA DE MELO FILHO; NO MÉRITO, JULGO-OS PROCEDENTES EM PARTE PARA AUTORIZAR AO EMBARGANTE A RETENÇÃO DAS PARCELAS LEGAIS DEVIDAS PELO EXEQUENTE, COMPROVANDO O RECOLHIMENTO AO JUÍZO, NA FORMA DO ENUNCIADO 01/98 DO E. TRT-3ª REGIÃO. MANTÉM-SE A PENHORA. Tudo conforme fundamentos. Publique-se. Registre-se. Intimem-se. Cumpra-se.

Processo nº 13ª VTB-1322/1999-1

Reclamante(s): MARTINHO PEREIRA FILHO

Advogado(a)(s) do(a)(s) reclamante(s): RAIMUNDO RUBENS PAGUNDES LOPES

Reclamado(a)(s): UNIVERSAL AGROINDUSTRIAS S/A

Advogado(a)(s) do(a)(s) reclamado(a)(s): SÓFIA MIRANDA MUFARREJ

Reclamado(a)(s): MOACIR CORDEIRO GIRUNDI

Litisconsorte: JOSÉ MAURÍCIO TAVARES DOS SANTOS

Despacho: "DENEGO SEGUIMENTO AO R.O. PORQUE ALÉM DE INTEMPESTIVO ENCONTRA-SE DESERTO. DE-SE CIÊNCIA"

Processo nº 13ª VTB-1336/98-5

Exequente(s): EVERTON VIEIRA DO CARMO

Executado(a): H. G. MAURITZ FILHO

Advogado(a)(s) do(a)(s) exequente(s): VALDETE DE SOUSA REIS
 Despacho: "INFORMO A VSA. PARA OS DEVIDOS FINS, QUE O SR. OFICIAL DE JUSTIÇA DEIXOU DE PROCEDER A PENHORA, TENDO EM VISTA QUE O EXECUTADO DALÍ SE MUDOU. DEVERÁ SE MANIFESTAR NO PRAZO DE 15 DIAS"

13ª VARA DO TRABALHO DE BELÉM EDITAL DE CITAÇÃO PRAZO DE 5 DIAS

Pelo presente Edital, fica CITADA a empresa JORNAL DELTA SOCIEDADE CIVIL DELTA, estabelecida em lugar incerto e não sabido, referente aos autos do Processo nº 13ª VTB-0571/00-0, em que é exequente INSS, PARA PAGAR EM 48 (quarenta e oito) HORAS OU GARANTIR A EXECUÇÃO DAS PARCELAS ABAIXO DISCRIMINADAS:

RESUMO DO CÁLCULO

Contribuição Previdenciária	R\$ 180,89
Total Devido	R\$ 180,89

CASO NÃO PAGUE E NEM GARANTA A EXECUÇÃO NO PRAZO SUPRA, PROCEDER-SE-Á À PENHORA DE TANTOS BENS QUANTOS BASTEM PARA O INTEGRAL PAGAMENTO DO DÉBITO, OBJETO DA EXECUÇÃO.

E para que chegue ao conhecimento do interessado é passado o presente EDITAL que será publicado no Diário Oficial do Estado do Pará e afixado no lugar de costume na sede desta Vara, à Travessa Dom Pedro I, 750, 4o. Bloco, 2o. Andar. Dado e passado nesta cidade de Belém, Estado do Pará, aos oito dias do mês de maio do ano de dois mil. Eu (Sandro Augusto de Oliveira Holanda), Técnico Judiciário, lavrei o presente. E eu, (Mª da Conceição M.O. Sirotheau), Diretora do Secretari, subscrevi.

OCÉLIO DE JESUS CARNEIRO DE MORAES
 Juiz do Trabalho Substituto

13ª VARA DO TRABALHO DE BELÉM EDITAL DE CITAÇÃO PRAZO DE 5 DIAS

Pelo presente Edital, fica CITADA a empresa ECCUS CONSTRUÇÕES E COMÉRCIO E SERVIÇOS LTDA., estabelecida em lugar incerto e não sabido, referente aos autos do Processo nº 13ª VTB-569/00-2, em que é exequente INSS,

PARA PAGAR EM 48 (quarenta e oito) HORAS OU GARANTIR A EXECUÇÃO DAS PARCELAS ABAIXO DISCRIMINADAS:

RESUMO DO CÁLCULO

Contribuição Previdenciária R\$ 184,00
Total Devido R\$ 184,00

CASO NÃO PAGUE E NEM GARANTA A EXECUÇÃO NO PRAZO SUPRA, PROCEDER-SE-Á À PENHORA DE TANTOS BENS QUANTOS BASTEM PARA O INTEGRAL PAGAMENTO DO DÉBITO, OBJETO DA EXECUÇÃO.

E para que chegue ao conhecimento do interessado é passado o presente EDITAL que será publicado no Diário Oficial do Estado do Pará e afixado no lugar de costume na sede desta Vara, à Travessa Dom Pedro I, 750, 4o. Bloco, 2o. Andar. Dado e passado nesta cidade de Belém, Estado do Pará. Aos oito dias do mês de maio do ano de dois mil. Eu (Sandro Augusto de Oliveira Holanda), Técnico Judiciário, lavrei o presente. E eu, (M^a da Conceição M.O. Sirotheau), Diretora de Secretaria, subscrevi.

OCÉLIO DE JESUS CARNEIRO DE MORAIS
Juiz do Trabalho Substituto

13ª VARA DO TRABALHO DE BELÉM
EDITAL DE NOTIFICAÇÃO COM PRAZO DE 05 DIAS

Pelo presente Edital, fica NOTIFICADO o Sr. BENEDITO SANTOS DIAS, executado, Embargos de Terceiros n° 13ª VTB-1698/99-4, extraído dos autos do Processo n° 13ª VTB-1070/98-6, em que é embargante ENEAS CONCEIÇÃO RBSQUE OLIVEIRA E OUTRA, e JOSÉ MARIA DE ALMEIDA, embargado, para tomar ciência do despacho, com o seguinte teor: "CONTESTAR EMBARGOS DE TERCEIROS N° 13ª VTB-1698/99-4."

E para que chegue ao conhecimento do interessado é passado o presente EDITAL que será publicado no Diário Oficial do Estado do Pará e afixado no lugar de costume na sede desta MM. Vara do Trabalho.

Dado e passado nesta cidade de Belém, Estado do Pará. Aos doze dias do mês de maio do ano de dois mil. Eu, (Sandro Augusto de Oliveira Holanda), Técnica Judiciária, lavrei o presente. E eu, (M^a da Conceição M.O. Sirotheau), Diretora da Secretaria, subscrevi.

OCÉLIO DE JESUS CARNEIRO DE MORAIS
Juiz do Trabalho Substituto

13ª VARA DO TRABALHO DE BELÉM
EDITAL DE PRAÇA COM PRAZO DE 20 DIAS

O Doutor OCÉLIO DE JESUS CARNEIRO DE MORAIS, Juiz do Trabalho Substituto.

FAZ Saber a todos quantos o presente EDITAL vierem ou dele notícia tiverem que no dia 30.06.2000, às 15h30min, na sede desta MM. Vara, na Travessa D. Pedro I, 750, 4º bloco, 2º andar, serão levados a público pregão de venda e arrematação a quem oferecer o maior lance sobre o bem penhorado nos autos dos Processos 13ª VTB-0370/1996-X, em que são partes RUDEMIR ANTONIO FERNANDES AZEVEDO, exequente e CONSTRUTORA ULTRA DE MONTAGENS, MANUTENÇÃO LTDA, executada, bem esse que se encontra Passagem Brasil, 53, que é o seguinte com sua respectiva avaliação:

"UMA MOTOCICLETA YAMAHA 180, NA COR PRETA, ANO/MOD 1991/1991, PLACA JTL-5995, CILASSIN° 9C6ZWL000M0010838, DE PROPRIEDADE DE GIVALDO DO SOCORRO SANTOS GONÇALVES, CPF N° 328.062.992-68. NO ESTADO AVALIADO POR R\$ 400,00

VALOR TOTAL DA PENHORA E AVALIAÇÃO: R\$ 400,00 (QUATROCENTOS REAIS)."

Quem pretender arrematar dito bem deverá comparecer no dia, hora e local acima, ficando ciente de que deverá garantir o lance de 20% (vinte por cento) do seu valor ou a critério do Juízo da execução, os bens imóveis podem ser arrematados sem o pagamento imediato da totalidade do preço mediante proposta do interessado ao Juiz Presidente da Vara, desde que o arrematante efetue à vista o imediato depósito do lance com sinal de pelo menos 40% (quarenta por cento) do valor da alienação deferida pela autoridade judicial, e o restante, 60% (sessenta por cento), a prazo, garantido pela penhora sobre estes.

Se as partes concordarem, o Juiz poderá aceitar valor ou sinal em percentual menor que o previsto acima, bem como autorizar a arrematação de bens móveis mediante pagamento a prazo, sendo que em qualquer hipótese, o depositário do bem será o próprio arrematante, que deverá assinar, na data em que fizer o seu lance, o compromisso ou o ato respectivo, perante o Juízo da execução, sob as penas da lei. O pagamento do saldo pelo arrematante, será efetuado de acordo com o prazo, a modalidade e as condições estipuladas ou aceitas pelo Juiz.

E para que chegue ao conhecimento dos interessados, é passado o presente EDITAL, que será publicado no Diário Oficial do Estado do Pará e afixado no lugar de costume na sede desta Vara. Dado e passado nesta cidade de Belém, Estado do Pará. Aos onze dias do mês de maio do ano de dois mil. Eu, (Sandro Augusto de Oliveira Holanda), Técnico Judiciário, lavrei o presente. E eu, (M^a da Conceição M.O. Sirotheau), Diretora de Secretaria, subscrevi.

OCÉLIO DE JESUS CARNEIRO DE MORAIS
Juiz do Trabalho Substituto

13ª VARA DO TRABALHO DE BELÉM
EDITAL DE NOTIFICAÇÃO COM PRAZO DE 05 DIAS

O Doutor OCÉLIO DE JESUS CARNEIRO DE MORAIS, Juiz do Trabalho Substituto, na MM. 13ª Vara do Trabalho de Belém.

Pelo presente Edital, fica NOTIFICADO o executado LUIZ CARLOS SILVA BRAGA, nos autos do Processo n° 13ª VTB-927/97-7, em que é exequente MANOEL

DAS GRAÇAS GAIA DE MORAIS, para tomar ciência de que foi liberada da Penhora os bens de fls.51.

E para que chegue ao conhecimento da interessada é passado o presente EDITAL, que será publicado no Diário Oficial do Estado do Pará e afixado no lugar de costume na sede desta Junta.

Dado e passado nesta cidade de Belém, Estado do Pará. Aos oito dias do mês de maio do ano de dois mil. Eu, (Léa Cardoso), Técnica Judiciária, lavrei o presente.

E eu, (M^a da Conceição M.O. Sirotheau), Diretora de Secretaria, subscrevi.

OCÉLIO DE JESUS CARNEIRO DE MORAIS
Juiz do Trabalho Substituto, na MM. 13ª VT de Belém

13ª VARA DO TRABALHO DE BELÉM
EDITAL DE NOTIFICAÇÃO COM PRAZO DE 05 DIAS

O Doutor OCÉLIO DE JESUS CARNEIRO DE MORAIS, Juiz do Trabalho Substituto, na Presidência da MM. 13ª Vara do Trabalho de Belém.

Faz saber que pelo presente Edital, fica NOTIFICADO o Sr. RAIMUNDO NONATO GUILHERME SOUZA, atualmente em lugar incerto e não sabido, reclamante nos autos do Processo n° 13ª VT-290/1999-0, em que é reclamado PAULO GUILHERME CALANDRINE, para tomar ciência que, consoante certidão de fl. 24/vetio, o reclamado dirigiu-se à Seccional do Comércio para retirar a queixa contra o reclamante, quando foi informado pelo escrivão que o processo não teve andamento, uma vez que as partes não foram ouvidas e havendo desinteresse do queixoso, no caso o reclamado, o processo fora arquivado. Fica ciente ainda o reclamante que deverá comparecer perante esta secretaria o ocorrido em 05 (cinco) dias, importando o seu silêncio em presunção de quitação da averça.

E para que chegue ao conhecimento dos interessados é passado o presente EDITAL que será publicado no Diário Oficial do Estado do Pará e afixado no lugar de costume na sede desta Vara, localizada na Travessa Dom Pedro I, 750 4º bloco, 2º andar. Dado e passado nesta cidade de Belém, Estado do Pará. Aos quinze dias do mês de maio do ano de dois mil. Eu, (Jefferson Alexandre Macêdo da Silva), Técnico Judiciário, lavrei o presente. E eu, (M^a da Conceição M.O. Sirotheau), Diretora de Secretaria Substituta, subscrevi.

OCÉLIO DE JESUS CARNEIRO DE MORAIS
Juiz do Trabalho Substituto

13ª VARA DO TRABALHO DE BELÉM
EDITAL DE PRAÇA COM PRAZO DE 20 DIAS

O Doutor OCÉLIO DE JESUS CARNEIRO DE MORAIS, Juiz do Trabalho Substituto, na Presidência da MM. 13ª Vara do Trabalho de Belém.

FAZ Saber a todos quantos o presente EDITAL vierem ou dele notícia tiverem que no dia 10.07.2000, às 15h, na sede desta MM. Vara, na Travessa D. Pedro I, 750, 4º bloco, 2º andar, serão levados a público pregão de venda e arrematação a quem oferecer o maior lance sobre o bem penhorado nos autos dos Processos 13ª VTB-383/00-X, em que são partes INSS, exequente, e EMPESCA S A CONSTRUÇÕES NAVAIS PESC EXPORTAÇÃO, executada, bem esse que se encontra à Rua de Enseada no Furo do Maguari, 457 - Distrito de Icoaraci, e é o seguinte com sua respectiva avaliação:

Embarcação Pesqueira, Tipo Alto Mar, denominada EMPESCA XL, possuindo 19,20m de comprimento total; 6,00m de boca; 3,70m de pontal; Calado máximo de 3,10; 83,00 ton de tonelagem bruta; 28,00 ton de tonelagem líquida; construção em aço; movido através de dois motores propulsor Diesel de 325 HP, registrado na Capitania dos Portos de Fortaleza-Ce, sob o n° 9989, do Livro 56, à fls.13 do Tribunal Marítimo, em navegação normal, avaliado em R\$ 180.000,00 (cento e oitenta mil reais VALOR TOTAL DA PENHORA E AVALIAÇÃO: R\$ 180.000,00 (CENTO E OITENTAMIL REAIS).

Quem pretender arrematar dito bem deverá comparecer no dia, hora e local acima, ficando ciente de que deverá garantir o lance de 20% (vinte por cento) de seu valor ou a critério do Juízo da execução, os bens imóveis podem ser arrematados sem o pagamento imediato da totalidade do preço mediante proposta do interessado ao Juiz Presidente da Junta, desde que o arrematante efetue à vista o imediato depósito do lance com sinal de pelo menos 40% (quarenta por cento) do valor da alienação deferida pela autoridade judicial, e o restante, 60% (sessenta por cento), a prazo, garantido pela penhora sobre estes.

Se as partes concordarem, o Juiz poderá aceitar valor ou sinal em percentual menor que o previsto acima, bem como autorizar a arrematação de bens móveis mediante pagamento a prazo, sendo que em qualquer hipótese, o depositário do bem será o próprio arrematante, que deverá assinar, na data em que fizer o seu lance, o compromisso ou o ato respectivo, perante o Juízo da execução, sob as penas da lei. O pagamento do saldo pelo arrematante, será efetuado de acordo com o prazo, a modalidade e as condições estipuladas ou aceitas pelo Juiz.

E para que chegue ao conhecimento dos interessados, é passado o presente EDITAL, que será publicado no Diário Oficial do Estado do Pará e afixado no lugar de costume na sede desta Vara. Dado e passado nesta cidade de Belém, Estado do Pará. Aos dezesseis dias do mês de maio do ano de dois mil. Eu, (Léa Cardoso), Técnica Judiciária, lavrei o presente. E eu, (M^a da Conceição M.O. Sirotheau), Diretora de Secretaria, subscrevi.

OCÉLIO DE JESUS CARNEIRO DE MORAIS
Juiz do Trabalho Substituto

13ª VARA DO TRABALHO DE BELÉM
EDITAL DE CITAÇÃO PRAZO DE 5 DIAS

Pelo presente Edital, fica CITADA a empresa-executada SUELI MEDEIROS FERREIRA MARTINS, estabelecida em lugar incerto e não sabido, referente aos autos do Processo n° 13ª VTB-058/99-7, em que é exequente RAIMUNDO MARTINS.

DA SILVA, PARA PAGAR EM 48 (quarenta e oito) HORAS OU GARANTIR A EXECUÇÃO DAS PARCELAS ABAIXO DISCRIMINADAS:

RESUMO DO CÁLCULO

Principal Cortigido R\$ 800,00
Multa 50% R\$ 400,00
Total Devido R\$ 1.200,00

CASO NÃO PAGUE E NEM GARANTA A EXECUÇÃO NO PRAZO SUPRA, PROCEDER-SE-Á À PENHORA DE TANTOS BENS QUANTOS BASTEM PARA O INTEGRAL PAGAMENTO DO DÉBITO, OBJETO DA EXECUÇÃO.

E para que chegue ao conhecimento do interessado é passado o presente EDITAL que será publicado no Diário Oficial do Estado do Pará e afixado no lugar de costume na sede desta Junta, à Travessa Dom Pedro I, 750, 4o. Bloco, 2o. Andar.

Dado e passado nesta cidade de Belém, Estado do Pará. Aos quinze dias do mês de maio do ano de dois mil. Eu (Léa Cardoso), Técnica Judiciária, lavrei o presente. E eu, (M^a da Conceição M. O. Sirotheau), Diretora de Secretaria, subscrevi.

OCÉLIO DE JESUS CARNEIRO DE MORAIS
Juiz do Trabalho Substituto, na Presidência da MM. 13ª VT de Belém.

12ª VARA DO TRABALHO DE BELÉM

EDITAL DE NOTIFICAÇÃO N° 013/2000

A Doutora VANJA COSTA DE MENDONÇA, Juíza do Trabalho Titular da 12ª VARA DO TRABALHO DE BELÉM FAZ SABER a todos quanto o presente Edital vierem ou dele notícias tiverem, que fica(m) NOTIFICADO(A)(S) o litisconsorte BERNÍLIO FARIAS DE MELO nos autos do Processo n° 12ª VARA-688/2000-X, em que é reclamante MARCELENE DE CÁSSIA FERREIRA SILVA, para comparecer(em) a audiência designada para o dia 31.05.2000, às 15:30 horas, a qual terá lugar na sede desta Vara do Trabalho, com endereço à Trav. Dom Pedro I, 750, 4º Bloco, 1º andar, Belém/PA. O(A)(S) reclamante(s) acima referido(s) pleiteia(m) as seguintes parcelas: ANOTAÇÃO E BAIXA NA CTPS PELA INICIAL E COMUNICAÇÃO A DRT/INSS; AVISO PRÉVIO (R\$ 211,98); 13º SALÁRIO (R\$ 194,31); 12º (R\$ 158,28); 13º SALÁRIO (R\$ 211,98); 13º SALÁRIO (R\$ 194,31); FÉRIAS INTEGRAIS 97/98 + 1/3 CF/88 (R\$ 282,64); FÉRIAS INTEGRAIS 98/99 + 1/3 CF/88 (R\$ 282,64); FÉRIAS PROPORCIONAIS 99(8/12) + 1/3 CF (R\$ 141,32); FGTS + 40%(ARTS. 15 18 § 1º DA LEI 8036/90 (R\$ 525,71) OU INDENIZAÇÃO EQUIVALENTE ACRESCIDADA DE 40%(R\$ 210,28); INDENIZAÇÃO PELO NÃO CADASTRAMENTO NO PIS(01 SALÁRIO MÍNIMO)(R\$ 151,00); MULTA DO ART. 477 §§ 6º E 8º DA CLT (R\$ 211,98); GUIAS DO SEGURO DESEMPREGO OU INDENIZAÇÃO EQUIVALENTE A TRÊS SALÁRIOS MÍNIMOS (R\$ 151,00 X 3 = R\$ 453,00). TOTAL (R\$ 3.035,82). Nesta audiência deverá V. Sa. oferecer as provas que julpar necessárias, constantes do documentos e testemunhas, estas no máximo de 02(duas). O não comparecimento de V. Sa. a referida audiência importará o julgamento da questão e sua revelia e na aplicação da pena de confissão quanto à matéria de fato. Também deverá V. Sa. estar presente, independentemente do comparecimento de seus representantes, sendo-lhe facultado fazer-se substituir pelo gerente ou qualquer outro preposto que tenha conhecimento do fato cuja declaração obrigatória o proponente. E para que chegue ao conhecimento do(A) interessado(a), é passado o presente EDITAL, que será publicado na Imprensa Oficial deste Estado e afixado no local de costume, na sede desta Vara, com endereço na Tv. D. Pedro I, n° 750, 4º Bloco - 1º andar. Dado e passado nesta cidade de Belém, Estado do Pará, aos DEZESSEIS dias do mês de MAIO do ano de DOIS MIL. Eu, (M^a ROSA MARIA CONCEIÇÃO ALVES), Secretária de Audiência, lavrei o presente. E eu, (ROSÁ MARIA CONCEIÇÃO ALVES), Diretora de Secretaria, subscrevi. A JUÍZA: VANJA COSTA DE MENDONÇA, Juíza do Trabalho Titular da 12ª Vara do Trabalho de Belém.

12ª VARA DO TRABALHO DE BELÉM
EDITAL DE PRAÇA COM PRAZO DE 20 DIAS
N° 12a. VT-084/00

A Doutora VANJA COSTA DE MENDONÇA, Juíza Titular da 12ª VARA DO TRABALHO DE BELÉM FAZ SABER a todos quanto o presente EDITAL vierem ou dele notícias tiverem, que no dia 08(OITO) DE JUNHO DE 2000, às 15:30 HORAS, será levado a público pregão de venda e arrematação a quem oferecer o maior lance, o(s) bem (ns) penhorado (s) nos autos dos Processos N° 12a.VT-1422/1999-7, na execução movida por ANA CLÉIDE SILVA DE SOUSA, exequente e ALDA JULIETA SIMÕES HAMAD, executada, constante(s) de: 1) DIREITO DE USO E GOZO DO TERMINAL TELEFÔNICO, PREFIXO N° 243-0126, INSTALADO NA ALAMEDA TATIANA N° 25 - SOUZA, AVALIADO EM R\$ 300,00 (TREZENTOS REAIS); 2) UM TELEVISOR MARCA PHILIPS, COLORIDO, COM CONTROLE REMOTO, DE 14", MODELO GL 1311, EM FUNCIONAMENTO, AVALIADO EM R\$ 250,00 (DUZENTOS E CINQUENTA REAIS); 3) UM FOGÃO MARCA CONTINENTAL, MODELO 2001, COR BEGE, QUATRO BOCAS, AVALIADO EM R\$ 200,00 (DUZENTOS REAIS); 4) UMA MESA REDONDA EM MADEIRA TIPO FREIJÓ, COM TRÊS CADEIRAS DO MESMO TIPO, ASSENTOS TELADOS, AVALIADA EM R\$ 160,00 (CENTO E SESSENTA REAIS); 5) UM APARELHO DE SOM, MICRO SYSTEM, MARCA GOLDSTAR, COM RÁDIO TOCA-CD'S, DOIS DECKS (GRAVADOR), AVALIADO EM R\$ 200,00 (DUZENTOS REAIS); 6) UM REFRIGERADOR MARCA PROSDÓCIMO, MODELO SUPER LUXO, DE 340 LITROS, COR MARRON, FUNCIONANDO, AVALIADO EM R\$ 350,00 (TREZENTOS E CINQUENTA REAIS); 7) UM REFRIGERADOR MARCA PROSDÓCIMO, MODELO SUPER LUXO, VERTICAL, COM SEIS GAVETAS, COR MARRON, FUNCIONANDO, AVALIADO EM R\$ 500,00 (QUINHENTOS REAIS); 8) UM APARELHO DE AR CONDICIONADO, MARCA SPRINGER, MODELO EXPORT LINE DE 7.000 BTU'S, COM GABINETE/PAINEL, EM FUNCIONAMENTO, AVALIADO EM

R\$ 250,00 (DUZENTOS E CINQUENTA REAIS); 9) UM FREEZER/ CONSERVADOR MARCA METALFRIG, MODULO DOUBLE, CORMARROM, DUAS TAMPAS, FUNCIONANDO, AVALIADO EM R\$ 700,00 (SETECENTOS REAIS). DADO e passado nesta Cidade de Belém, Estado do Pará, aos QUINZE dias do mês de MAIO do ano de DOIS MIL. Eu TEÓDULO RAIMUNDO DE ALMEIDA VASCONCELOS, ANALISTA JUDICIÁRIO, lavrei o presente. E eu ROSA MARIA CONCEIÇÃO ALVES, Diretora de Secretária, subscrevi. A JUÍZA: VANJA COSTA DE MENDONÇA, Juíza Titular.

11ª VARA DO TRABALHO DE BELÉM

EDITAL DE NOTIFICAÇÃO
NÚMERO 29/2000 PROCESSO Nº 11-276/93-3

A Doutora MARIA LÚCIA TEIXEIRA MACHADO, Juíza do Trabalho Substituta, na Titularidade da 11ª VARA DO TRABALHO DE BELÉM.
Pelo presente EDITAL, indo por mim assinado, fica NOTIFICADO BANCO ECONÔMICO S/A ora em lugar incerto e não sabido, crédito hipotecário ou quem o sucedeu, nos autos do PROC. 011-296/1993-3, em que é exequente PABIANO DE CASTRO VELOSO e executado ENDECO ENGENHARIA LTDA, para tomar ciência do que foi sucedido na arrematação do imóvel, que tem seu registro assentado perante o Cartório de Registro de Imóveis do 2º ofício, L-2-fts.292, matrícula 292, em 23.04.91, pelo Sr. ALDO HENRIQUE RISEUENHO GARCIA, arrematante do referido bem perante esta Justiça Especializada.

E para que chegue ao conhecimento dos interessados é passado o presente EDITAL que vai publicado no Diário Oficial do Estado e afixado no local de costume na sede da Vara. Aos DEZ dias do mês de MAIO de 2000. Eu, (CLÁUDIA CAVALCANTE NORMANDO), Técnica Judiciária, digitei o presente e eu, (BENEDITO MARQUES DE MATOS), Diretor de Secretária, subscrevi.

O JUÍZA: MARIA LÚCIA TEIXEIRA MACHADO
Juíza do Trabalho Substituto

11ª VARA DO TRABALHO DE BELÉM
EDITAL DE NOTIFICAÇÃO Nº 34/2000

A Doutora MARIA LÚCIA TEIXEIRA MACHADO, Juíza substituta na Presidência da 11ª VARA DO TRABALHO DE BELÉM.

Pelo presente EDITAL, indo por mim assinado, fica a reclamada KARLA BETANIA RIBEIRO LOPES, ora em lugar incerto e não sabido, nos autos do Processo 011-315/00-4 em que é reclamante JOÃO LUIZ NASCIMENTO SILVA, a comparecer perante esta Justiça, no endereço, data e hora abaixo mencionados, para audiência relativa a RECLAMAÇÃO TRABALHISTA, na qual o autor, em resumo, declarou: Que trabalhou para a reclamada no período de 18.10.99 a 24.12.99, na função de servente, recebendo como último salário R\$60,00 semanal, laborando de 07:00 às 20:00, de 2ª a 6ª feira, com 1 hora para almoço, realizando "viagens" 3 vezes por semana, até as 22hs, e sábados laborava de 7:00 às 12:00, não recebendo horas extras, pelo que requer a condenação da reclamada, referente às parcelas de: AVISO PRÉVIO; FÉRIAS PROPORCIONAIS (3/12) + 1/3; 13º SALÁRIO PROPORCIONAL (3/12); MULTA DO ART. 477 §6º E 8º DA CLT; FGTS + 40% DE TODO O PERÍODO E SOBRE PARCELAS RESCISÓRIAS; HORAS EXTRAS E SEUS REFLEXOS SOBRE AVISO PRÉVIO, FÉRIAS PROPORCIONAIS + 1/3; 13º SALÁRIO PROPORCIONAL; MULTA DO ART. 477; FGTS + 40%; FGTS SOBRE 13º SALÁRIO, AVISO PRÉVIO E DA QUITAÇÃO; RETIFICAÇÃO E BAIXA NA CTPS; COMUNICAÇÕES À DRT/INSS; JUROS E CORREÇÃO MONETÁRIA.

Nessa audiência deverá Vossa Senhoria estar presente, independentemente do comparecimento de seus representantes, sendo-lhe facultado fazer-se substituir pelo gerente ou qual quer outro preposto que tenha conhecimento do fato, cujas declarações obrigam o proponente. Solicitamos a Vossa Senhoria manter seu endereço atualizado, durante o decorrer do processo, na Secretaria da Junta abaixo. Solicita-se também, organizar os documentos apresentados como prova em ordem cronológica e reunidos em pastas com até 50 documentos ou folha por pasta. INFORMO QUE A AUDIÊNCIA ESTÁ DESIGNADA PARA O PRÓXIMO DIA 01.06.2000, ÀS 15:00HS, VALENDIA COMO INAUGURAL, DEVENDO VSA COMPARECER NA MM. 11ª VARA DO TRABALHO, NA TV. D. PEDRO I, 746, TERRERIO, PÇA. BRASIL. E para que chegue ao conhecimento dos interessados é passado o presente EDITAL que vai publicado no Diário Oficial do Estado e afixado no local de costume na Sede da Junta. Aos DEZESSEIS dias do mês de MAIO de 2000. Eu, (ALEX SALES MAIA, Analista Judiciário) lavrei o presente e eu, (BENEDITO MARQUES DE MATOS, Diretor de Secretária) subscrevi.

A JUÍZA: MARIA LÚCIA TEIXEIRA MACHADO
Juíza do Trabalho

11ª VARA DO TRABALHO DE BELÉM
EDITAL DE NOTIFICAÇÃO Nº 35/2000

A Doutora MARIA LÚCIA TEIXEIRA MACHADO, Juíza do Trabalho, na Presidência da 11ª VARA DO TRABALHO DE BELÉM.

FAZ SABER que, pelo presente EDITAL ficam as reclamadas RIO TEFÉ NAVEGAÇÃO E TRANSPORTES LTDA e JOSÉ FERREIRA DESOUSA NETO, atualmente em local incerto e não sabido, CIENTES que nos autos do Processo 011-1960/99-2 em que é reclamante BENEDITO MARQUES GOMES, foi exarada a R. SENTENÇA, a seguir transcrita: ANTE O EXPOSTO E MAIS O QUE DOS AUTOS CONSTA, DECIDE A MM. 11ª VARA DO TRABALHO DE BELÉM, A UNANIMIDADE: JULGAR PROCEDENTE EM PARTE, PARA CONDENAR A RECLAMADA RIO TEFÉ NAVEGAÇÃO E TRANSPORTES LTDA E JOSÉ FERREIRA NETO, A PAGAR AO DEMANDANTE O QUE POR APURADO EM LIQUIDAÇÃO DE SENTENÇA POR CÁLCULO, A TÍTULO DE: AVISO PRÉVIO;

FÉRIAS SIMPLES 98/99 + 1/3 E PROPORCIONAIS (2/12), 13º SALÁRIO 99 (INTEGRAL) E FGTS + 40%; SALÁRIO RETIDO EM DOBRO (MAIO/99 ATÉ O FINAL DO PACTO LABORAL); MULTA DO ART. 477 §6º E 8º DA CLT, ALÉM DE JUROS E CORREÇÃO MONETÁRIA, NA FORMA DA LEI N.º 13.627/96 EXCLUÍDA DO PRESENTE LITÍGIO A RECLAMADA AMAZON TRANSPORTES LTDA. IMPROCEDEM AS DEMAIS PARCELAS POR FALTA DE AMPARO LEGAL TUDO DE ACORDO COM OS TERMOS E LIMITES DA FUNDAMENTAÇÃO. CUSTAS DAS RECLAMADAS EM R\$80,00 SOBRE O VALOR ARBITRADO DE R\$4.000,00. NOTIFICAR AS PARTES FACE A ANTECIPAÇÃO NA PUBLICAÇÃO DA SENTENÇA.

E para que chegue ao conhecimento dos interessados é passado o presente EDITAL que vai publicado no Diário Oficial do Estado e afixado no local de costume na sede da Vara. Aos DEZESSEIS dias do mês de MAIO do ano DOIS MIL. Eu, (ALEX SALES MAIA, Analista Judiciário) lavrei o presente e eu, (BENEDITO MARQUES DE MATOS, Diretor de Secretária) subscrevi.

A JUÍZA: MARIA LÚCIA TEIXEIRA MACHADO
Juíza do Trabalho

11ª VARA DO TRABALHO DE BELÉM
EDITAL DE NOTIFICAÇÃO Nº 32/2000

A Doutora MARIA LÚCIA TEIXEIRA MACHADO, Juíza do Trabalho, na Presidência da 11ª VARA DO TRABALHO DE BELÉM.

Pelo presente EDITAL, indo por mim assinado, fica a reclamada ALICE RIBEIRO ENGENHARIA LTDA ora em lugar incerto e não sabido, nos autos do Processo 011-1347/96-9 em que são reclamantes RAIMUNDO NONATO ALLES RAMOS E OUTROS, NOTIFICADA DE QUE DEVE COMPARECER À SECRETARIA DESTA VARA, A FIM DE RECEBER OS BENS QUE SE ENCONTRAM NO DEPÓSITO PÚBLICO DESTA JUSTIÇA. E para que chegue ao conhecimento dos interessados é passado o presente EDITAL que vai publicado no Diário Oficial do Estado e afixado no local de costume na Sede da Vara. Aos QUINZE dias do mês de MAIO de 2000. Eu, (ALEX SALES MAIA, Analista Judiciário) lavrei o presente e eu, (BENEDITO MARQUES DE MATOS, Diretor de Secretária) subscrevi.

A JUÍZA: MARIA LÚCIA TEIXEIRA MACHADO
Juíza do Trabalho

11ª VARA DO TRABALHO DE BELÉM
EDITAL DE NOTIFICAÇÃO Nº 31/2000

A Doutora MARIA LÚCIA TEIXEIRA MACHADO, Juíza do Trabalho Substituta na Titularidade da 11ª VARA DO TRABALHO DE BELÉM.

Pelo presente EDITAL, indo por mim assinado, fica NOTIFICADO, as empresas INCA INDÚSTRIA CERÂMICA DA AMAZÔNIA S.A. e LOUÇA NORTE S.A, reclamadas, ora estão em lugar incerto e não sabido, nos autos do PROC.011-0675/2000-1, em que são reclamantes RAIMUNDO SOARES e OUTROS, a comparecerem perante esta Justiça, no endereço, data e hora abaixo mencionados, para a audiência relativa a RECLAMAÇÃO TRABALHISTA, na qual o(s) autor(es), em resumo, declarou: Sr. RAIMUNDO, admitido em 05.10.98, demitido em 07.10.99, função de motorista, salário de R\$369,37; BENONES, admissão em 06.12.98, demissão 22.11.99, função de médico do trabalho, salário de R\$3.800,00; Sr. FERNANDO, admitido em 01.08.99, demitido em 12.11.99, função encarregado de turma, salário de R\$850,00; Sr. CRACIN, admitido em 18.09.96, demissão 28.10.99, função de assistente administrativo financeiro, salário de R\$3.720,00; Sr. ALZEMIRA, admitida em 20.10.98, afastada para licença maternidade em 13.10.99, função encarregada da cobrança, salário de R\$1.000,00; Que os reclamantes foram admitidos pela primeira reclamada nas datas e funções acima declinadas, tendo sido demitido, com exceção da Sr. Alzemia, sem justo motivo pelo Sr. Manoel Giffone da Silveira nas datas declinadas, e dispensado do cumprimento do Aviso Prévio trabalhado; Que o reclamante exerciam suas atividades, para as três primeiras reclamadas, tanto nos municípios de Belém, Ananindeua, bem como os reclamados, Cracin, Benone ainda exerciam nos Estados do Maranhão, Pará, Alagoas, Ceará, Bahia, Pernambuco, Rio Grande do Norte, Paraíba, Alagoas; Que durante o curso do pacto laboral, os reclamantes cumpriram as seguintes jornadas: RAIMUNDO, em turnos ininterruptos das 6 as 14 das 14 as 22 e das 22 as 06, com intervalo intra jornada de no máximo 20 minutos; horário extraordinário, que face a quebra do relógio biológico, fazia jus a perceber excedente da sexta hora, 1,4 horas diárias x seis dias semanais = 8,4/semana x 30 = 252 horas extras mensais; BENONES trabalhava de segunda a sexta das 8 as 12 horas; FERNANDO em turnos ininterruptos das 6 as 14 das 14 as 22 e das 22 as 06, com intervalo intra jornada de no máximo 20 minutos; horário extraordinário, que face a quebra do relógio biológico, fazia jus a perceber excedente da sexta hora, 1,4 horas diárias x seis dias semanais = 8,4/semana x 30 = 252 horas extras mensais; CRACIN de segunda a sexta das 8 as 20 horas (11.40 horas/dia) e aos sábados das 10 as 15 horas (05 horas/dia) 62 horas x semanais laboradas; horário extraordinário 18 horas extras mensais = 7 horas extras mensais; ALZEMIRA com a jornada de segunda a sexta das 8 as 20 horas de segunda sexta e aos sábados até as 12 horas 58 horas semanais laboradas, horário extraordinário 17 horas extras mensais = 6 horas extras mensais; Que com exceção do reclamante Cracin todos os demais foram contratados em Belém, pelos Srs Carlos Vicente da Rosa Goes e/ou José Antônio Bonjiofi; Que os reclamantes durante seu pacto laboral tiveram sua CTPS assinada a exceção do terceiro reclamado, tratando sua CTPS permanece sob a guarda da reclamada; Que todos os reclamantes encontram-se com os salários retidos desde abril/99; Que a reclamante Alzemia saiu de licença maternidade aos 13/10/99, entretanto a mesma teve sua duração até 12.02.2000, entretanto ao retornar as atividades laborais, a reclamada já havia encerrado suas atividades, em como não conseguiu receber o auxílio maternidade que competia a reclamada paga; Que a reclamada não procedeu qualquer depósito fundiário dos reclamantes durante todo o pacto laboral; Que a Inca se encontra fechada por ordem da Justiça do Trabalho de Ananindeua e sua situação é falimentar com mais de 50 cincoenta ações de falência contra ela ajuizadas;

Que nenhum dos reclamantes jamais recebeu férias e o décimo de 1998 encontrado; Que por todo o exposto o reclamante requer a esta Justiça, seja declarada procedente a presente ação, condenando consequentemente o reclamado a pagar-lhe as parcelas líquidas, a seguir desestimadas: RAIMUNDO, parcelas pleiteadas: 01- Baixa da CTPS; 02- Aviso Prévio com integração do período R\$369,37; 03- Salários retidos em dobro: Abril/99 R\$369,37, Maio/99 R\$369,37, Junho/99 R\$369,37, Julho/99 R\$369,37, Agosto/99 R\$369,37, Setembro/99 R\$369,37, Outubro/99 R\$369,37, Novembro/99 R\$369,37, Dezembro/99 R\$369,37; 04- Décimo terceiro salário proporcional 1998 R\$369,37; 05- Férias proporcionais + 1/3 1/12 R\$40,99; 06- FGTS de todo o pacto laboral R\$354,59; 07- FGTS das parcelas rescisórias R\$86,18; 08- Multa dos 40% do FGTS R\$176,31; 09- Seguro Desemprego ou indenização equivalente R\$408,00; 10- Multa do Artigo 477 da CLT R\$369,37; 11- Horas extras de todo o pacto laboral R\$7.620,48; Repercussão de horas sobre FGTS + 40% R\$853,49; 12- JCM a partir do ajustamento; 13- Valor total dos pedidos do reclamante R\$16.082,76; BENONES, parcelas pleiteadas: 01- Baixa da CTPS com devolução sob pena de indenização; 02- Aviso prévio com integração do período; 03- Salários Retidos em Dobro: Abril/99 R\$7.600,00, Maio/99 R\$7.600,00, Junho/99 R\$7.600,00, Julho/99 R\$7.600,00, Agosto/99 R\$7.600,00, Setembro/99 R\$7.600,00, Outubro/99 R\$7.600,00, Novembro/99 (21 dias) R\$5.519,99; 04- Décimo terceiro salário proporcional 1998 R\$316,66; 05- Férias proporcionais + 1/3 1/12 R\$40,99; 06- FGTS de todo o pacto laboral R\$3.648,00; 07- Férias simples + 1/3 R\$5.054,00; 08- FGTS de todo o pacto laboral R\$1.580,80; 09- FGTS das parcelas rescisórias R\$304,00; 10- Multa dos 40% do FGTS R\$1.580,80; 11- Seguro Desemprego ou indenização equivalente R\$408,00; 12- Multa do artigo 477 da CLT R\$3.800,00; 13- JCM a partir do ajustamento; 12- valor total dos pedidos do reclamante R\$81.321,26; FERNANDO, parcelas pleiteadas: 01- Baixa da CTPS; 02- Aviso prévio com integração do período R\$850,00; 03- Salários Retidos em dobro: Agosto/99 R\$1.700,00, Setembro/99 R\$1.700,00, Outubro/99 R\$1.700,00, Novembro/99 R\$1.700,00, Dezembro/99 R\$1.700,00; 04- Décimo terceiro salário 1999 R\$354,16; 05- Férias proporcionais + 1/3 1/12 R\$471,04; 06- FGTS de todo o pacto laboral R\$231,19; 07- FGTS das parcelas rescisórias R\$68,00; 08- Multa dos 40% do FGTS R\$119,68; 09- Seguro Desemprego ou indenização equivalente R\$408,00; 10- Multa do art 477 da CLT; JCM a partir do ajustamento; 12- Valor total dos pedidos do reclamante R\$8.792,06; CRACIN, parcelas pleiteadas: 01- Baixa da CTPS; 02- Aviso Prévio com integração do período R\$3.720,00; 03- Salários Retidos em Dobro: Abril/99 R\$7.440,00; Maio/99 R\$7.440,00; Junho/99 R\$7.440,00; Julho/99 R\$7.440,00; Agosto/99 R\$7.440,00; Setembro/99 R\$7.440,00; Outubro/99 (28 dias) R\$6.944,00; 04- Décimo terceiro salário 1998 R\$3.720,00; 05- Férias em dobro + 1/3 96/97 R\$9.895,20; Férias em dobro + 1/3 97/98 R\$9.895,20; Férias simples + 1/3 98/99 R\$4.947,60; Férias proporcionais + 1/3 1/12 R\$412,60; 06- FGTS de todo o pacto laboral R\$11.904,00; 07- FGTS das parcelas rescisórias R\$297,60; 08- Multa dos 40% do FGTS R\$4.880,64; 09- Seguro Desemprego ou indenização equivalente R\$408,00; 10- Multa do artigo 477 da CLT R\$3.720,00; 11- Horas extras de todo o pacto laboral R\$63.907,20; Repercussões de horas extras em FGTS + 40% R\$25.562,88; 12- indenização das passagens aéreas nos 98/99 R\$6.480,00; 13- JCM a partir do ajustamento; 14- Valor total dos pedidos do reclamante R\$204.744,62; ALZEMIRA, parcelas pleiteadas: 01- Baixa da CTPS; 02- Aviso prévio com integração do período R\$1.000,00; 03- Salários Retidos em Dobro: Abril/99 R\$2.000,00; Maio/99 R\$2.000,00; Junho/99 R\$2.000,00; Julho/99 R\$2.000,00; Agosto/99 R\$2.000,00; Setembro/99 R\$2.000,00; Outubro/99 R\$2.000,00; Novembro/99 R\$2.000,00; Dezembro/99 R\$2.000,00; Janeiro/00 R\$2.000,00; Fevereiro/00 (12 dias) R\$2.000,00; 04- Décimo terceiro salário/98 R\$1.000,00; 05- Férias em dobro + 1/3 98/99 R\$1.330,00; Férias proporcionais + 1/3 5/12 R\$54,16; 06- Fgts todo o pacto R\$1.440,00; 07- Fgts parcelas rescisórias R\$297,60; 08- Multa dos 40% do FGTS R\$695,04; 09- Seguro Desemprego ou indenização equivalente R\$408,00; 10- Multa do artigo 477 da CLT R\$1.000,00; 11- Horas extras de todo o pacto laboral R\$4.367,60; Repercussões de horas extras em fgs + 40% R\$519,41; 12- JCM a partir do ajustamento. Nessa audiência deverá V.Sa. o ferretar as provas que julgar necessárias, constantes de documentos ou testemunhas, estas no máximo de 03 (Três). Devendo apresentar também, o número de inscrição do estabelecimento no Cadastro Geral de Contribuintes (CGC) ou o número do Cadastro de Inscrição de Contribuintes (CIC). O não comparecimento de Vossa Senhoria a referida audiência importará o julgamento da questão a sua revelia e na aplicação de pena de confissão quanto à matéria de fato. Nessa audiência deverá Vossa Senhoria estar presente, independentemente do comparecimento de seus representantes, sendo-lhe facultado fazer-se substituir pelo gerente ou qualquer outro preposto que tenha conhecimento do fato, cujas declarações obrigam o proponente. Solicitamos a Vossa Senhoria manter seu endereço atualizado, durante o decorrer do processo, na Secretaria da Vara abaixo. Solicita-se, também, organizar os documentos apresentados como prova em ordem cronológica e reunidos em pastas com até 50 documentos ou folha por pasta. INFORMO QUE A AUDIÊNCIA ESTÁ DESIGNADA PARA O PRÓXIMO DIA 23.05.2000 às 15:15 HORAS, NA TV. D. PEDRO I, 746, TERRERIO, PÇA. BRASIL. E para que chegue ao conhecimento dos interessados é passado o presente EDITAL que vai publicado no Diário Oficial do Estado e afixado no local de costume na sede da Vara. Aos 12 dias do mês de Maio de 2000. Eu, PAULO SÉRGIO DE SOUZA, Supervisor da Direção de Processo, lavrei o presente e eu, BENEDITO MARQUES DE MATOS, Diretor de Secretária, subscrevi.

MARIA LÚCIA TEIXEIRA MACHADO
Juíza do Trabalho Substituta na Titularidade da MM.11ª VT de Belém.

11ª VARA DO TRABALHO DE BELÉM
EDITAL DE PRAÇA COM PRAZO DE 20 DIAS
NÚMERO 3047/2000 - PROC. Nº 324/2000-5

A Doutora MARIA LÚCIA TEIXEIRA MACHADO, Juíza do Trabalho Substituta da 11ª VARA DO TRABALHO DE BELÉM.
FAZ SABER a todos quanto o presente EDITAL de PRAÇA e eventual LEILÃO virem ou dele notícias tiverem, que no dia 12.06.2000, às 13:00 horas, na sede desta

Vara, na Travessa D. Pedro I, 750, será levado(s) a público pregão de venda e arrematação a quem oferecer maior lance, igual ou acima da avaliação, os bens penhorados na execução movida por INSS, contra EMPESCA ALIMENTOS S/A, nos autos do Processo N° 11ª-VTB-324/2000-5, a seguir discriminado(s):

*** EMBARCAÇÃO PESQUEIRA, TIPO ALTO MAR, DENOMINADA EMPESCA XI, POSSUINDO 19,20 M DE COMPRIMENTO TOTAL; 6,00 M DE BOCA; 3,70 M DE PONTAL, CALADO MÁXIMO DE 3,10; 83,00 TON DE TONELAGEM BRUTA; 28,00 TON DE TONELAGEM LÍQUIDA; CONSTRUÇÃO EM AÇO; MOVIDO ATRAVÉS DE DOIS MOTORES PROPULSOR À DIESEL DE 325 HP; REGISTRADO NA CAPITANIA DOS PORTOS DE FORTALEZA-CE, SOB O N° 9989, DO LIVRO 56, ÀS FLS. 13 DO TRIBUNAL MARÍTIMO, EM NAVEGAÇÃO NORMAL, AVALIADA EM 180.000,00 (CENTO E OITENTA MIL REAIS).

O bem acima encontra-se na guarda do Fiel depositário Sr. John Soares de Carvalho - Gerente Geral da Reclamada, com endereço a Rua da Enseada no Puro do maguari, 457 no Distrito de Icoaraci.

Outrossim, se não houve licitante desde já fica designado o dia 27.06.2000, às 13:00, horas, no lugar acima, para o LEILÃO, a quem maior lance oferecer, segundo critérios estabelecidos no Art. 686, VI do CPC (Art. 769, CLT).

Quem pretender arrematar dito(s) bem(ns) deverá comparecer no dia, hora e local acima mencionados ficando ciente de que deverá garantir o lance com o sinal correspondente a 20% do seu valor, ou, a critério do Juízo da execução, os bens imóveis podem ser arrematados sem o pagamento imediato da totalidade do preço, mediante proposta do interessado ao juiz presidente da Junta, desde que o arrematante efetue à vista o imediato depósito do lance com sinal de pelo menos QUARENTA por cento (40%) do valor da alienação deferida pela autoridade judicial, e o restante (60%) a prazo, garantido pela penhora sobre o mesmo bem.

Se as partes acordarem, o Juiz poderá aceitar o valor do sinal em percentual menor ao previsto acima, bem como autorizar a arrematação de bens móveis mediante pagamento a prazo, sendo que em qualquer hipótese, o depositário do bem será o próprio arrematante, que deverá assinar, na data em que fizer o seu lance, o compromisso ou o auto respectivo, perante o Juízo da execução, sob as penas da lei. O pagamento do saldo pelo arrematante, será feito de acordo com o prazo, a modalidade e as condições estipuladas ou aceitas pelo Juiz.

E, para chegar ao conhecimento dos interessados e passado o presente EDITAL que será publicado no DIÁRIO OFICIAL DO ESTADO E AFIXADO NO LUGAR DE COSTUME, na sede desta Vara, na Travessa Dom Pedro I, 750-Térreo. DADO e PASSADO nesta Cidade de Belém, Estado do Pará, aos DOZE dias do mês de MAIO do ano de 2000. Eu, (MARIA DE FÁTIMA ROSAL ELICES), digitei o presente e Eu, (BENEDITO MARQUES DE MATOS), Diretor de Secretaria, subscrevi.

A JUÍZA: MARIA LÚCIA TEIXEIRA MACHADO
Juíza do Trabalho Substituta

1ª VARA DO TRABALHO DE BELÉM
EDITAL DE PRAÇA COM PRAZO DE 20 DIAS
NÚMERO 10069/2000 - PROC. N° 306/2000-3

A Doutora MARIA LÚCIA TEIXEIRA MACHADO, Juíza do Trabalho Substituta da 1ª VARA DO TRABALHO DE BELÉM.

FAZ SABER a todos quanto o presente EDITAL de PRAÇA e eventual LEILÃO virem ou dele notícias tiverem, que no dia 12.06.2000, às 13:05 horas, na sede desta Vara, na Travessa D. Pedro I, 750, será levado(s) a público pregão de venda e arrematação a quem oferecer maior lance, igual ou acima da avaliação, os bens penhorados na execução movida por INSS, contra EMPESCA ALIMENTOS S/A, nos autos do Processo N° 11ª-VTB-306/2000-3 a seguir discriminado(s):

*** EMBARCAÇÃO PESQUEIRA, TIPO ALTO MAR, DENOMINADA EMPESCA XI, POSSUINDO 19,20 M DE COMPRIMENTO TOTAL; 6,00 M DE BOCA; 3,70 M DE PONTAL, CALADO MÁXIMO DE 3,10; 83,00 TON DE TONELAGEM BRUTA; 28,00 TON DE TONELAGEM LÍQUIDA; CONSTRUÇÃO EM AÇO; MOVIDO ATRAVÉS DE DOIS MOTORES PROPULSOR À DIESEL DE 325 HP; REGISTRADO NA CAPITANIA DOS PORTOS DE FORTALEZA-CE, SOB O N° 9989, DO LIVRO 56, ÀS FLS. 13 DO TRIBUNAL MARÍTIMO, EM NAVEGAÇÃO NORMAL, AVALIADA EM 180.000,00 (CENTO E OITENTA MIL REAIS).

O bem acima encontra-se na guarda do Fiel depositário Sr. John Soares de Carvalho - Gerente Geral da Reclamada, com endereço a Rua da Enseada no Puro do maguari, 457 no Distrito de Icoaraci.

Outrossim, se não houve licitante desde já fica designado o dia 27.06.2000, às 13:05, horas, no lugar acima, para o LEILÃO, a quem maior lance oferecer, segundo critérios estabelecidos no Art. 686, VI do CPC (Art. 769, CLT).

Quem pretender arrematar dito(s) bem(ns) deverá comparecer no dia, hora e local acima mencionados ficando ciente de que deverá garantir o lance com o sinal correspondente a 20% do seu valor, ou, a critério do Juízo da execução, os bens imóveis podem ser arrematados sem o pagamento imediato da totalidade do preço, mediante proposta do interessado ao juiz presidente da Junta, desde que o arrematante efetue à vista o imediato depósito do lance com sinal de pelo menos QUARENTA por cento (40%) do valor da alienação deferida pela autoridade judicial, e o restante (60%) a prazo, garantido pela penhora sobre o mesmo bem.

Se as partes acordarem, o Juiz poderá aceitar o valor do sinal em percentual menor ao previsto acima, bem como autorizar a arrematação de bens móveis mediante pagamento a prazo, sendo que em qualquer hipótese, o depositário do bem será o próprio arrematante, que deverá assinar, na data em que fizer o seu lance, o compromisso ou o auto respectivo, perante o Juízo da execução, sob as penas da lei. O pagamento do saldo pelo arrematante, será feito de acordo com o prazo, a modalidade e as condições estipuladas ou aceitas pelo Juiz.

E, para chegar ao conhecimento dos interessados e passado o presente EDITAL que será publicado no DIÁRIO OFICIAL DO ESTADO E AFIXADO NO LUGAR DE COSTUME, na sede desta Vara, na Travessa Dom Pedro I, 750-Térreo.

INTERNET: www.ioepa.com.br

DADO e PASSADO nesta Cidade de Belém, Estado do Pará, aos TRÊS dias do mês de MAIO do ano de 2000. Eu, (MARIA DE FÁTIMA ROSAL ELICES), digitei o presente e Eu, (BENEDITO MARQUES DE MATOS), Diretor de Secretaria, subscrevi.

A JUÍZA: MARIA LÚCIA TEIXEIRA MACHADO
Juíza do Trabalho Substituta

1ª VARA DO TRABALHO DE BELÉM
EDITAL DE PRAÇA COM PRAZO DE 20 DIAS
NÚMERO 10071/2000 - PROC. N° 375/2000-4

A Doutora MARIA LÚCIA TEIXEIRA MACHADO, Juíza do Trabalho Substituta da 1ª VARA DO TRABALHO DE BELÉM.

FAZ SABER a todos quanto o presente EDITAL de PRAÇA e eventual LEILÃO virem ou dele notícias tiverem, que no dia 12.06.2000, às 13:10 horas, na sede desta Vara, na Travessa D. Pedro I, 750, será levado(s) a público pregão de venda e arrematação a quem oferecer maior lance, igual ou acima da avaliação, os bens penhorados na execução movida por INSS, contra EMPESCA ALIMENTOS S/A, nos autos do Processo N° 11ª-VTB-375/2000-0, a seguir discriminado(s):

*** EMBARCAÇÃO PESQUEIRA, TIPO ALTO MAR, DENOMINADA EMPESCA XI, POSSUINDO 19,20 M DE COMPRIMENTO TOTAL; 6,00 M DE BOCA; 3,70 M DE PONTAL, CALADO MÁXIMO DE 3,10; 83,00 TON DE TONELAGEM BRUTA; 28,00 TON DE TONELAGEM LÍQUIDA; CONSTRUÇÃO EM AÇO; MOVIDO ATRAVÉS DE DOIS MOTORES PROPULSOR À DIESEL DE 325 HP; REGISTRADO NA CAPITANIA DOS PORTOS DE FORTALEZA-CE, SOB O N° 9989, DO LIVRO 56, ÀS FLS. 13 DO TRIBUNAL MARÍTIMO, EM NAVEGAÇÃO NORMAL, AVALIADA EM 180.000,00 (CENTO E OITENTA MIL REAIS).

O bem acima encontra-se na guarda do Fiel depositário Sr. John Soares de Carvalho - Gerente Geral da Reclamada, com endereço a Rua da Enseada no Puro do maguari, 457 no Distrito de Icoaraci.

Outrossim, se não houve licitante desde já fica designado o dia 27.06.2000, às 13:10, horas, no lugar acima, para o LEILÃO, a quem maior lance oferecer, segundo critérios estabelecidos no Art. 686, VI do CPC (Art. 769, CLT).

Quem pretender arrematar dito(s) bem(ns) deverá comparecer no dia, hora e local acima mencionados ficando ciente de que deverá garantir o lance com o sinal correspondente a 20% do seu valor, ou, a critério do Juízo da execução, os bens imóveis podem ser arrematados sem o pagamento imediato da totalidade do preço, mediante proposta do interessado ao juiz presidente da Junta, desde que o arrematante efetue à vista o imediato depósito do lance com sinal de pelo menos QUARENTA por cento (40%) do valor da alienação deferida pela autoridade judicial, e o restante (60%) a prazo, garantido pela penhora sobre o mesmo bem.

Se as partes acordarem, o Juiz poderá aceitar o valor do sinal em percentual menor ao previsto acima, bem como autorizar a arrematação de bens móveis mediante pagamento a prazo, sendo que em qualquer hipótese, o depositário do bem será o próprio arrematante, que deverá assinar, na data em que fizer o seu lance, o compromisso ou o auto respectivo, perante o Juízo da execução, sob as penas da lei. O pagamento do saldo pelo arrematante, será feito de acordo com o prazo, a modalidade e as condições estipuladas ou aceitas pelo Juiz.

E, para chegar ao conhecimento dos interessados e passado o presente EDITAL que será publicado no DIÁRIO OFICIAL DO ESTADO E AFIXADO NO LUGAR DE COSTUME, na sede desta Vara, na Travessa Dom Pedro I, 750-Térreo.

DADO e PASSADO nesta Cidade de Belém, Estado do Pará, aos DOZE dias do mês de MAIO do ano de 2000. Eu, (MARIA DE FÁTIMA ROSAL ELICES), digitei o presente e Eu, (BENEDITO MARQUES DE MATOS), Diretor de Secretaria, subscrevi.

A JUÍZA: MARIA LÚCIA TEIXEIRA MACHADO
Juíza do Trabalho Substituta

1ª VARA DO TRABALHO DE BELÉM
EDITAL DE PRAÇA COM PRAZO DE 20 DIAS
NÚMERO 10073/2000 - PROC. N° 1639/1999-X

A Doutora MARIA LÚCIA TEIXEIRA MACHADO, Juíza do Trabalho Substituta da 1ª VARA DO TRABALHO DE BELÉM.

FAZ SABER a todos quanto o presente EDITAL de PRAÇA e eventual LEILÃO virem ou dele notícias tiverem, que no dia 12.06.2000, às 13:15 horas, na sede desta Vara, na Travessa D. Pedro I, 750, será levado(s) a público pregão de venda e arrematação a quem oferecer maior lance, igual ou acima da avaliação, os bens penhorados na execução movida por ANTONIA DE ABREU GERMAQUE, contra MARIA DE FÁTIMA PANTOJA DA SILVA nos autos do Processo N° 11ª-VTB-1639/1999-X a seguir discriminado(s):

***** 01 (UMA) MÁQUINA DE COSTURA, INDUSTRIAL, OVERLOCK, COMPLETA, TIPO CHINESE, TIANA GNI-1, COM MOTOR ACLOPADQ, MARCA WEG, MODELO MI0889,60HZ, 110/220V, COM BANCADA EM MADEIRA E ESTRUTURA EM FERRO, ACOMPANHA ACESSÓRIOS PORTA-LINHAS EM PERFITO ESTADO DE FUNCIONAMENTO E CONSERVAÇÃO. AVALIADA EM R\$ 1.800,00 (UM MIL E OITOCENTOS REAIS).

Os bens acima descritos, encontram-se sob a guarda da executada, Senhora Maria de Fátima Pantoja da Silva, CPF/CIC N° 281.001.232-68, nomeada fiel depositária, com endereço à Rua Domingos Matreiros, 820, Bairro Umarizal.

Outrossim, se não houve licitante desde já fica designado o dia 27.06.2000, às 13:15, horas, no lugar acima, para o LEILÃO, a quem maior lance oferecer, segundo critérios estabelecidos no Art. 686, VI do CPC (Art. 769, CLT).

Quem pretender arrematar dito(s) bem(ns) deverá comparecer no dia, hora e local acima mencionados ficando ciente de que deverá garantir o lance com o sinal correspondente a 20% do seu valor, ou, a critério do Juízo da execução, os bens imóveis podem ser arrematados sem o pagamento imediato da totalidade do preço,

mediante proposta do interessado ao juiz presidente da Junta, desde que o arrematante efetue à vista o imediato depósito do lance com sinal de pelo menos QUARENTA por cento (40%) do valor da alienação deferida pela autoridade judicial, e o restante (60%) a prazo, garantido pela penhora sobre o mesmo bem.

Se as partes acordarem, o Juiz poderá aceitar o valor do sinal em percentual menor ao previsto acima, bem como autorizar a arrematação de bens móveis mediante pagamento a prazo, sendo que em qualquer hipótese, o depositário do bem será o próprio arrematante, que deverá assinar, na data em que fizer o seu lance, o compromisso ou o auto respectivo, perante o Juízo da execução, sob as penas da lei. O pagamento do saldo pelo arrematante, será feito de acordo com o prazo, a modalidade e as condições estipuladas ou aceitas pelo Juiz.

E, para chegar ao conhecimento dos interessados e passado o presente EDITAL que será publicado no DIÁRIO OFICIAL DO ESTADO E AFIXADO NO LUGAR DE COSTUME, na sede desta Vara, na Travessa Dom Pedro I, 750-Térreo.

DADO e PASSADO nesta Cidade de Belém, Estado do Pará, aos DOZE dias do mês de MAIO do ano de 2000. Eu, (MARIA DE FÁTIMA ROSAL ELICES), digitei o presente e Eu, (BENEDITO MARQUES DE MATOS), Diretor de Secretaria, subscrevi.

A JUÍZA: MARIA LÚCIA TEIXEIRA MACHADO
Juíza do Trabalho Substituta

1ª VARA DO TRABALHO DE BELÉM
EDITAL DE PRAÇA COM PRAZO DE 20 DIAS
NÚMERO 10075/2000 - PROC. N° 365/2000-5

A Doutora MARIA LÚCIA TEIXEIRA MACHADO, Juíza do Trabalho Substituta da 1ª VARA DO TRABALHO DE BELÉM.

FAZ SABER a todos quanto o presente EDITAL de PRAÇA e eventual LEILÃO virem ou dele notícias tiverem, que no dia 15.06.2000, às 13:00 horas, na sede desta Vara, na Travessa D. Pedro I, 750, será levado(s) a público pregão de venda e arrematação a quem oferecer maior lance, igual ou acima da avaliação, os bens penhorados na execução movida por INSS, contra S C COLÉGIO ÍCARO LTDA, nos autos do Processo N° 11ª-VTB-365/2000-8 a seguir discriminado(s):

*** DUAS (2) CADEIRAS GIRATORIAS, COR PREDOMINANTE CINZA, ESTOFADAS, EM TECIDOS, ENCOSTO ALTO, APOIO PARA BRAÇO. AVALIAÇÃO EM R\$ 60,00 CADA UMA. TOTAL: R\$ 120,00 (CENTO E VINTE REAIS).

*** TRÊS (3) CADEIRAS GIRATÓRIAS, COR PREDOMINANTE CINZA, ESTOFADAS, EM TECIDO, ENCOSTO BAIXO, COM APOIO PARA BRAÇO. NO ESTADO. AVALIAÇÃO: R\$ 50,00 CADA UMA. TOTAL: R\$ 150,00 (CENTO E CINQUENTA REAIS).

*** SEIS (6) CADERAS, ESTOFADAS, EM TECIDO, COR PREDOMINANTE CINZA, PÉS NA COR PRETA, NO ESTADO. AVALIAÇÃO: R\$ 30,00 CADA UMA. TOTAL: R\$ 210,00 (DUZENTOS E DEZ REAIS).

*** UM CONJUNTO PARA ESCRITÓRIO, COM TRÊS LUGARES, SENDO AS CADEIRAS EM TECIDO, ESTOFADA, COR PREDOMINANTE CINZA, PÉS NA COR PRETA, NO ESTADO. AVALIAÇÃO: R\$ 70,00 (SETENTA REAIS). TOTAL GERAL DA AVALIAÇÃO: R\$ 550,00 (QUINHENTOS E CINQUENTA REAIS)

Os bens acima descritos, encontram-se sob a guarda do Contador do Colégio executado, Senhor FRANCISCO CINTRA DE SOUZA, CPF/CIC N° 124.043.062-00, designado fiel depositário, com endereço à Trav. D. L. Moraes, 294.

Outrossim, se não houve licitante desde já fica designado o dia 30.06.2000, às 13:00, horas, no lugar acima, para o LEILÃO, a quem maior lance oferecer, segundo critérios estabelecidos no Art. 686, VI do CPC (Art. 769, CLT).

Quem pretender arrematar dito(s) bem(ns) deverá comparecer no dia, hora e local acima mencionados ficando ciente de que deverá garantir o lance com o sinal correspondente a 20% do seu valor, ou, a critério do Juízo da execução, os bens imóveis podem ser arrematados sem o pagamento imediato da totalidade do preço, mediante proposta do interessado ao juiz presidente da Junta, desde que o arrematante efetue à vista o imediato depósito do lance com sinal de pelo menos QUARENTA por cento (40%) do valor da alienação deferida pela autoridade judicial, e o restante (60%) a prazo, garantido pela penhora sobre o mesmo bem.

Se as partes acordarem, o Juiz poderá aceitar o valor do sinal em percentual menor ao previsto acima, bem como autorizar a arrematação de bens móveis mediante pagamento a prazo, sendo que em qualquer hipótese, o depositário do bem será o próprio arrematante, que deverá assinar, na data em que fizer o seu lance, o compromisso ou o auto respectivo, perante o Juízo da execução, sob as penas da lei. O pagamento do saldo pelo arrematante, será feito de acordo com o prazo, a modalidade e as condições estipuladas ou aceitas pelo Juiz.

E, para chegar ao conhecimento dos interessados e passado o presente EDITAL que será publicado no DIÁRIO OFICIAL DO ESTADO E AFIXADO NO LUGAR DE COSTUME, na sede desta Vara, na Travessa Dom Pedro I, 750-Térreo.

DADO e PASSADO nesta Cidade de Belém, Estado do Pará, aos DOZE dias do mês de MAIO do ano de 2000. Eu, (MARIA DE FÁTIMA ROSAL ELICES), digitei o presente e Eu, (BENEDITO MARQUES DE MATOS), Diretor de Secretaria, subscrevi.

A JUÍZA: MARIA LÚCIA TEIXEIRA MACHADO
Juíza do Trabalho Substituta

1ª VARA DO TRABALHO DE BELÉM
EDITAL DE PRAÇA COM PRAZO DE 20 DIAS
NÚMERO 10077/2000 - PROC. N° 484/1999-2

A Doutora MARIA LÚCIA TEIXEIRA MACHADO, Juíza do Trabalho Substituta da 1ª VARA DO TRABALHO DE BELÉM.

FAZ SABER a todos quanto o presente EDITAL de PRAÇA e eventual LEILÃO virem ou dele notícias tiverem, que no dia 15.06.2000, às 13:05 horas, na sede desta Vara, na Travessa D. Pedro I, 750, será levado(s) a público pregão de venda e

SEGUNDA-FEIRA, 22 DE MAIO DE 2000

DIÁRIO OFICIAL

arrematação a quem oferecer maior lance, igual ou acima da avaliação, os bens penhorados na execução movida por CARLOS PRATA DE SOUZA contra BELÉM SOM E INFORMÁTICA LTDA., nos autos do Processo Nº 11ª-VTB-484/1999-2 a seguir discriminado(s):

*** QUATRO (04) TELEVISORES DE MARCA PHILIPS-SMART, TV-MONITOR, MODELO - 20PT324 A, NOVA, DE 20 POLEGADAS, COLORIDA, AVALIADA CADA UMA EM R\$ 400,00 (QUATROCENTOS REAIS).

*** SEIS (06) TELEVISORES DE MARCA PHILIPS - SMART - TV-MONITOR, MODELO - 14PT314 A, COLORIDA E NOVA E FUNCIONANDO, AVALIADA CADA UMA EM R\$ 320,00 (TREZENTOS E VINTE REAIS).

*** UM APARELHO DE SOM DE MARCA GRADIENTE - ENERGY, CONJUGADO - PARA 3 CDS CIANGIER, DOIS TAPE DECK E RÁDIO AM-FM - TUNER - DE 800 W PMPO DE POTÊNCIA, COM DUAS CAIXAS GRADIENTE 3 WAY SPEAKER SYSTEM, SB-600, NOVO, AVALIADO EM R\$ 400,00 (QUATROCENTOS REAIS).

*** UM APARELHO DE SOM, CONJUGADO, DE MARCA "AFWA" - PARA 5 CDS, KARAOKÊ, MODELO NSX-F15 - DIGITAL AUDIO SYSTEM, COM DOIS TAPE DECK, RÁDIO-AM-FM-TUNER, COM 2.400 W PMPO DE POTÊNCIA E DUAS DE SOM - AIWA, NOVO, AVALIADO EM R\$ 600,00 (SEISCENTOS REAIS) PERFAZENDO O TOTAL DA AVALIAÇÃO EM R\$ 4.520,00 (QUATRO MIL QUINHENTOS E VINTE REAIS).

Os bens acima descritos, encontram-se sob a guarda do Responsável, Caixa, Funcionária do executado, Senhora GEOVANA NOGUEIRA ALMEIDA, CPF/CIC Nº 440364932-72, RG-2377924-SSP/PA, designada fiel depositária, com endereço à Trav. padre Eutíquio, 1078, SHOPING IGUATEMI, LOJA 104, OUTROSSIM, se não houve licitação desde já fica designado o dia 30.06.2000, às 13:05 horas, no lugar acima, para o LEILÃO, a quem maior lance oferecer, segundo critérios estabelecidos no Art. 686, VI do CPC (Art. 769, CLT).

Quem pretender arrematar dito(s) bem(ns) deverá comparecer no dia, hora e local acima mencionados ficando ciente de que deverá garantir o lance com o sinal correspondente a 20% do seu valor; ou, a critério do Juízo da execução, os bens imóveis podem ser arrematados sem o pagamento imediato da totalidade do preço, mediante proposta do interessado ao juiz presidente da Junta, desde que o arrematante efetue à vista o imediato depósito do lance com sinal de pelo menos QUARENTA por cento (40%) do valor da alienação deferida pela autoridade judicial, e o restante (60%) a prazo, garantido pela penhora sobre o mesmo bem.

Se as partes acordarem, o Juiz poderá aceitar o valor do sinal em percentual menor ao previsto acima, bem como autorizar a arrematação de bens móveis mediante pagamento a prazo, sendo que em qualquer hipótese, o depositário do bem será o próprio arrematante, que deverá assinar, na data em que fizer o seu lance, o compromisso ou o auto respectivo, perante o Juízo da execução, sob as penas da lei. O pagamento do saldo pelo arrematante, será feito de acordo com o prazo, a modalidade e as condições estipuladas ou aceitas pelo Juiz.

E, para chegar ao conhecimento dos interessados e passado o presente EDITAL que será publicado no DIÁRIO OFICIAL DO ESTADO E AFIXADO NO LUGAR DE COSTUME, na sede desta Vara, na Travessa Dom Pedro I, 750-Térreo.

DADO E PASSADO nesta Cidade de Belém, Estado do Pará, aos DOZE dias do mês de MAIO do ano de 2000. Eu, (MARIA DE FÁTIMA ROSAL ELICES), digitei o presente e Eu, (BENEDITO MARQUES DE MATOS), Diretor de Secretaria, subscrevi.

A JUIZA: MARIA LÚCIA TEIXEIRA MACHADO
Juíza do Trabalho Substituta

1ª VARA DO TRABALHO DE BELÉM
EDITAL DE CITAÇÃO Nº 019/2000
COM PRAZO DE 05 DIAS - PROCESSO Nº 011-615/2000-3

A Doutora MARIA LÚCIA TEIXEIRA MACHADO, Juíza do Trabalho Substituta, no exercício da Presidência da 11ª JUNTA DE CONCILIAÇÃO E JULGAMENTO DE BELÉM.

FAZ SABER que pelo presente EDITAL fica a J B M CONSTRUTORA LTDA. (executada), que encontra-se em lugar incerto e não sabido, nos autos do Processo 011-0645/2000-3 (PROC. PRINCIPAL Nº 011-1117/1997-X), em que é exequente, INSS, CITADO a pagar em no prazo de 48 (QUARENTA E OITO) horas, ou garantir a execução, sob pena de penhora a quantia de R\$ 28,00 (VINTE E OITO REAIS), REFERENTE AO VALOR DE RETENÇÃO DO INSS, o qual será reajustado até a data do pagamento, caso não pague nem garanta a execução no prazo supra, serão penhorados e avaliados tantos bens quantos bastem para a total quitação do débito conforme resumo abaixo:

RESUMO DOS CÁLCULOS

PRINCIPAL CORRIGIDO	R\$	28,00
TOTAL DEVIDO	R\$	28,00

Para que chegue ao conhecimento dos interessados é passado o presente EDITAL que vai publicado no Diário Oficial do Estado e afixado no local de costume, na sede da Junta. Aos DOZE dias do mês de MAIO do ano de DOIS MIL (2000). Eu, (MARIA DE FÁTIMA ROSAL ELICES), Técnico Judiciário, digitei o presente e Eu, (BENEDITO MARQUES DE MATOS), Diretor de Secretaria, subscrevi.

A JUIZA: MARIA LÚCIA TEIXEIRA MACHADO
Juíza do Trabalho Substituta

1ª VARA DO TRABALHO DE BELÉM
EDITAL DE NOTIFICAÇÃO Nº 33/2000

A Doutora MARIA LÚCIA TEIXEIRA MACHADO, Juíza substituta na Presidência da 11ª VARA DO TRABALHO DE BELÉM. Pelo presente EDITAL, indo por mim assinado, fica o reclamado KLBBER CARNEIRO, ora em lugar incerto e não sabido, nos autos do Processo 011-443/00-

2 em que é reclamante LUCINDO LOPES PAMPOLHA, a comparecer perante esta Justiça, no endereço, data e hora abaixo mencionados, para audiência relativa a RECLAMAÇÃO TRABALHISTA, na qual o autor, em resumo, declarou: Que trabalhou para a reclamada no período de 01.07.99 a 29.11.99, na função de MOTORISTA DE CAMINHÃO, fazendo viagens para o interior do estado, levando carga, recebendo como último salário R\$300,00 mensal, laborando de 05:00 às 22:00, sem folgas, não recebendo horas extras e que o piso da categoria é de R\$535,47, conforme convenção coletiva, e que foi despedido imotivadamente, pelo que requer a condenação da reclamada, referente às parcelas de: AVISO PRÉVIO; FÉRIAS PROPORCIONAIS/99 (6/12) + 1/3; 13º SALÁRIO PROPORCIONAL/99 (6/12); FGTS + 40%; FGTS DAS PARCELAS RESCISÓRIAS E 13º SALÁRIO, HORAS EXTRAS E SEUS REFLEXOS SOBRE AVISO PRÉVIO, FÉRIAS + 1/3, 13º SALÁRIO E FGTS + 40%; DESCANSO SEM REMUNERADO; DIFERENÇA DE SALÁRIO (R\$235,47) POR MÊS TRABALHADO; MULTA DO ART. 477 DA CLT; ANOTAÇÃO E BAIXA NA CTPS; INDENIZAÇÃO DO SEGURO-DESEMPREGO; COMUNICAÇÕES À DRT/INSS; JUROS E CORREÇÃO MONETÁRIA.

Nessa audiência deverá Vossa Senhoria estar presente, independentemente do comparecimento de seus representantes, sendo-lhe facultado fazer-se substituir pelo gerente ou qualquer outro preposto que tenha conhecimento do fato, cujas declarações obrigam o proponente. Solicitamos a Vossa Senhoria manter seu endereço atualizado, durante o decorrer do processo, na Secretaria da Junta abaixo. Solicita-se também, organizar os documentos apresentados como prova em ordem cronológica e reunidos em pastas com até 50 documentos ou folha por pasta. INFORMO QUE A AUDIÊNCIA ESTÁ DESIGNADA PARA O PRÓXIMO DIA 01.06.2000, ÀS 15:30hs, VALENDO COMO INAUGURAL, DEVENDO V.SA COMPARECER NA MM. 11ª VARA DO TRABALHO, NA TV. D. PEDRO I, 746, TÉRREO, PÇA. BRASIL. E para que chegue ao conhecimento dos interessados é passado o presente EDITAL que vai publicado no Diário Oficial do Estado e afixado no local de costume na Sede da Junta. Aos DEZESEIS dias do mês de MAIO de 2000. Eu, (ALEX SALES MAIA, Analista Judiciário) lavrei o presente e eu, (BENEDITO MARQUES DE MATOS, Diretor de Secretaria) subscrevi.

A JUIZA: MARIA LÚCIA TEIXEIRA MACHADO
Juíza do Trabalho

1ª VARA DO TRABALHO DE BELÉM
EDITAL DE NOTIFICAÇÃO Nº 34/2000

A Doutora MARIA LÚCIA TEIXEIRA MACHADO, Juíza substituta na Presidência da 11ª VARA DO TRABALHO DE BELÉM.

Pelo presente EDITAL, indo por mim assinado, fica a reclamada CBR ENGENHARIA LTDA, ora em lugar incerto e não sabido, nos autos do Processo 011-635/00-0 em que é reclamante RAIMUNDO MUNIZ DIAS, a comparecer perante esta Justiça, no endereço, data e hora abaixo mencionados, para audiência relativa a RECLAMAÇÃO TRABALHISTA, na qual o autor, em resumo, declarou: Que trabalhou para a reclamada no período de 17.05.98 a 15.05.99, na função de ENCANADOR, fazendo atividade de instalador e substituindo hidrômetro, recebendo como último salário R\$229,26 mensal, e quando de sua demissão recebeu apenas os depósitos de FGTS sem os 40%, requerendo assim a condenação da reclamada, referente às parcelas de: RETIFICAÇÃO DA CTPS de AUXILIAR PARA ENCANADOR, COM AS DIFERENÇAS DEVIDAS, PORTO DO O PERÍODO, E INCIDÊNCIA NAS PARCELAS RESCISÓRIAS, SALÁRIO RETIDO (15 DIAS) A SER PAGO NA INICIAL, SOB PENA DE DOBRA DO ART. 467 DA CLT; AVISO PRÉVIO; FÉRIAS SIMPLES 98/99 + 1/3; FÉRIAS PROPORCIONAIS (1/12) + 1/3; 13º SALÁRIO PROPORCIONAL/98 (8/12); 13º SALÁRIO PROPORCIONAL/99 (5/12); DIFERENÇA DE FGTS + 40% SOBRE H. EXTRAS (R\$169,05); DIFERENÇA DE FGTS + 40% RECEBIDO A MENOR (R\$171,32); MULTA DA LBI 7855/89 (R\$354,22); INDENIZAÇÃO REFERENTE AO PIS 98 (R\$354,22); INDENIZAÇÃO DO SEGURO-DESEMPREGO (R\$1.800,00); H. EXTRAS NO CONTRATO (R\$1.509,46); VALE-TRANSPORTE (R\$897,86); COMUNICAÇÕES À DRT/INSS; JUROS E CORREÇÃO MONETÁRIA.

Nessa audiência deverá Vossa Senhoria estar presente, independentemente do comparecimento de seus representantes, sendo-lhe facultado fazer-se substituir pelo gerente ou qualquer outro preposto que tenha conhecimento do fato, cujas declarações obrigam o proponente. Solicitamos a Vossa Senhoria manter seu endereço atualizado, durante o decorrer do processo, na Secretaria da Junta abaixo. Solicita-se também, organizar os documentos apresentados como prova em ordem cronológica e reunidos em pastas com até 50 documentos ou folha por pasta. INFORMO QUE A AUDIÊNCIA ESTÁ DESIGNADA PARA O PRÓXIMO DIA 24.05.2000, ÀS 15:00hs, VALENDO COMO INAUGURAL, DEVENDO V.SA COMPARECER NA MM. 11ª VARA DO TRABALHO, NA TV. D. PEDRO I, 746, TÉRREO, PÇA. BRASIL. E para que chegue ao conhecimento dos interessados é passado o presente EDITAL que vai publicado no Diário Oficial do Estado e afixado no local de costume na Sede da Junta. Aos DOZE dias do mês de MAIO de 2000. Eu, (ALEX SALES MAIA, Analista Judiciário) lavrei o presente e eu, (BENEDITO MARQUES DE MATOS, Diretor de Secretaria) subscrevi.

A JUIZA: MARIA LÚCIA TEIXEIRA MACHADO
Juíza do Trabalho

9ª VARA DO TRABALHO DE BELÉM

PROCESSO Nº 9a VTB - 150/97
Exequente: GABRIEL SANTOS PORTO
Advogado(a): DRA. ROSANE BAGLIOLI DAMMSKI
Executado(a): BELÉM PESCA S/A
Advogado(a): DR. HAROLDO ALVES DOS SANTOS
Conteúdo: ÀS PARTES PARA TOMAREM CIÊNCIA DO CÁLCULO DE FLS. 181 DOS AUTOS SUPRA.

PROCESSO Nº 9a VTB - 325/98

Exequente: LUIZ OTÁVIO RODRIGUES FRANCO
Advogado(a): DR. MIGUEL ANTONIO CAMPOS SERRA, OAB/PA 3582
Executado(a): JOAQUIM PONSECA NAVEGAÇÃO IND. & COM. S/A
Advogado(a): DR. ANTONIO CARLOS SILVA PANTOJA (FLS.151).
Conteúdo: AO EXECUTADO PARA TOMAR CIÊNCIA DO DESPACHO EXARADO ÀS FLS. 153, DOS AUTOS SUPRA.

PROCESSO Nº 9a VTB - 775/99

Exequente: MARCELO BOUTH DE SOUZA
Advogado(a): DR. MARCOS LUIZ ALVES DE MELO (FLS.05)
Executado(a): SIA SOCIEDADE INDUSTRIAL E COMERCIAL LTDA, CGC/MP 83.335.794/0001-71
Advogado(a): DR. CARLOS THADEU VAZ MORAIRA (FLS.46)
Conteúdo: Tomar ciência o exequente do seguinte despacho: "Indefiro o pedido de fl. 83, uma vez que a Sra. Esther Beatriz Silva Castaneira retirou-se da sociedade em julho de 1994, período anterior à contratação do reclamante (fls 63/65).

PROCESSO Nº 9a VTB - 1421/99

Exequente: CARLOS BEZERRA BARBOSA
Advogado(a): DR. JAIR CARMO DA SILVA (FLS.06)
Executado(a): JOAQUIM PONSECA NAVEGAÇÃO INDÚSTRIA COM S/A
Advogado(a):
Conteúdo: AO EXEQUENTE PARA CONTRAMINUTAR AGRADO DE PETIÇÃO, NO PRAZO LEGAL, QUERENDO.

PROCESSO Nº 9a VTB - 1424/98

Exequente: MARIA FRANCISCA DE AQUINO ROCHA
Advogado(a): BELÉM PESCA S/A
Advogado(a): DR. HAROLDO ALVES DOS SANTOS (FLS.35).
Conteúdo: À EXECUTADA PARA TOMAR CIÊNCIA DOS CÁLCULOS DE FLS.79, DOS AUTOS SUPRA.

PROCESSO Nº 9a VTB - 737/98

Exequente: ROSENILDO NUNES KOURY
Advogado(a): DR. LUIZ CARLOS DE SOUZA SANTOS (FLS.13)
Executado(a): BANCO BOAVISTA INTERATLÂNTICO
Advogado(a): DR. JOÃO JOSÉ MAROJA
Conteúdo: AO EXEQUENTE PARA SE MANIFESTAR ACERCA DA PETIÇÃO E DOCUMENTOS DE FLS. 163/164, DOS REFERIDOS AUTOS.

PROCESSO Nº 9a VTB - 1503/94

Exequente: CLODOALDO MEDIDA GOGINHO
Advogado(a): DRA. ERLIENE GONÇALVES LIMA (FLS.05).
Executado(a): COMPANHIA DE TRANSPORTES DO MUNICÍPIO DE BELÉM - CTBEL
Advogado(a): 63803100/0001-76
Conteúdo: AO EXEQUENTE PARA SE MANIFESTAR ACERCA DOS BENS NOMBRADOS ÀS FLS.263/269, DOS AUTOS SUPRA.

PROCESSO Nº 9a VTB - 713/98

Exequente: ZENAIDE MACEDO MARQUES E OUTROS
Advogado(a): BLIZETE ROCHA MICUANSKI
Executado(a): BELÉM LAR IND. COM. DE MÓVEIS LTDA
Advogado(a): DR. OCTÁVIO AVERTIANO DE MACEDO BARRETO DA ROCHA (FLS.50)
Conteúdo: À EXECUTADA PARA CONTRAMINUTAR AGRADO DE PETIÇÃO, NO PRAZO LEGAL, QUERENDO.

PROCESSO Nº 9a VTB - 359/96

Exequente: JOSE EDVALDO SOUZA NASCIMENTO E OUTROS
Advogado(a): DAILSON MARINHO NOGUEIRA
Executado(a): LOPES FILHO ENGENHARIA LTDA
Advogado(a):
Conteúdo: AO EXEQUENTE PARA SE MANIFESTAR ACERCA DOS EMBARGOS A EXECUÇÃO.

PROCESSO Nº 9a VTB - 325/98

Exequente: LUIZ OTÁVIO RODRIGUES FRANCO
Advogado(a): MIGUEL ANTONIO CAMPOS SERRA, OAB/PA 3582
Executado(a): JOAQUIM PONSECA NAVEGAÇÃO IND. & COM. S/A
Advogado(a): DR. ANTONIO CARLOS SILVA PANTOJA (FLS.151).
Conteúdo: AO EXEQUENTE PARA TOMAR CIÊNCIA DO CONSTANTE ÀS FLS.155/160, DOS AUTOS SUPRA.

PROCESSO Nº 9a VTB - 1596/98

Exequente: EDNA CRISTINA PEREIRA LOPES
Advogado(a): DR. RAIMUNDO DUMIBNSR RAIOL (FLS.04)
Executado(a): ROSEANE RIBEIRO MACHADO
Advogado(a):
Conteúdo: À EXECUTADA PARA RECEBER NA SECRETARIA DESTA VARA: GR E CTPS (CARTEIRA DE TRABALHO E PREVIDÊNCIA SOCIAL).

PROCESSO Nº 9a VTB - 870/99

Exequente: IEDA MARIA SANTOS CARVALHO
Advogado(a): DRA. NAIR FERREIRA REIS DE CARVALHO
Executado(a): J M S SÉRVIC LTDA

Conteúdo: À PATRONA DA EXEQUENTE PARA TOMAR CIÊNCIA DO SEGUINTE DESPACHO: "INDEFIRO O PEDIDO DE FLS.54/55, UMA VEZ QUE A RECLAMANTE RECEBEU AS GUÍAS DO SEGURO-DESEMPREGO, CONFORME SE VÊ NA FLS. 18-VERSO. DÁ-SE CIÊNCIA".

PROCESSO Nº 9a. VTB - 1739/98

Reclamante: ANTONIO MATOS BORGES
Advogado(a): Dr. JARBAS VASCONCELOS DO CARMO
Reclamado(a): FUNGRAFA e CELPA CENTRAIS ELÉTRICAS DO PARÁ S/A
Conteúdo: AO RECLAMANTE PARA SE MANIFESTAR, EM CINCO DIAS, SOB PENA DE SE ENTENDER COMO VERDADEIRAS AS ALIQUAÇÕES DE FLS.801 E ANEXOS.

PROCESSO Nº 9a. VTB - 745/96

Exequente: OSWALDINO JOSE DO NASCIMENTO
Advogado(a): IRACLIDES FIOLETTA DE CASTRO
Executado(a): MADHIREIRA BANNACH LTDA
Advogado(a):
Conteúdo: AO EXEQUENTE PARA TOMAR CIÊNCIA DO SEGUINTE DESPACHO: "I - ATUALIZAR O DÉBITO. II - EXPEDIR MANDADO DE BLOQUEIO, VIA CORREIO ELETRÔNICO DO BANCO CENTRAL, DE CONTAS-CORRENTES E/OU APLICAÇÕES FINANCEIRAS DA EXECUTADA E DE SEUS SÓCIOS (FLS.88). III - INDEFIRO O PEDIDO DE FLS. 163/164, POSTO QUE A Sra. ANA MARIA MARQUES PINTO NÃO DETÉM A QUALIDADE DE SÓCIA DA EXECUTADA (FLS.88 e 109), PELO QUE FOI LIBERADA DO BNCARGO, CONFORME DESPACHO DE FLS.112, ITEM IV. DÊ-SE CIÊNCIA AO EXEQUENTE".

PROCESSO Nº 9a. VTB - 15/00

Reclamante: CARLOS EDIO AVELAR MIRANDA
Advogado(a): POLIDÓRIO BARBALHO
Reclamado(a): REICON REBELO INDÚSTRIA COM E NAVEGAÇÃO LTDA
Advogado(a): JOSÉ MARIA CASTRO CASTILHO (FLS.79)
Conteúdo: ÀS PARTES PARA CIÊNCIA DA SENTENÇA DE EMBARGOS DE DECLARAÇÃO, PROLATADA NO DIA 05/05/2000, ÀS 17 HORAS, CUJA CONCLUSÃO É A SEGUINTE: ANTE O EXPOSTO, DECIDE A MM. 9ª VARA DO TRABALHO DE BELÉM, ACOLHER OS PRESENTES EMBARGOS DE DECLARAÇÃO OPOSTOS POR REICON REBELO INDÚSTRIA, COMÉRCIO E NAVEGAÇÃO LTDA, PARA, SANANDO AS OMISSÕES APONTADAS, ESCLARECER QUE O PERCENTUAL DE 30%, REFERENTE AO ADICIONAL DE PERICULOSIDADE, DEVE SER APLICADO SOBRE O SALÁRIO BASE, NOS TERMOS DO PARÁGRAFO 1º DO ART. 193, DA CLT, BEM COMO JULGAR IMPROCEDENTE O PEDIDO DE COMPENSAÇÃO PEITO PELA RECLAMADA. TUDO NOS TERMOS DOS FUNDAMENTOS. NOTIFIQUEM-SE AS PARTES. NADA MAIS.

PROCESSO Nº 9a. VTB - 97/00

Reclamante: OLIVALDO SILVA RODRIGUES
Advogado(a): WALACE MARIA DE ARAÚJO CORRÊA
Reclamado(a): CENTRAIS ELÉTRICAS DO PARÁ S/A
Advogado(a): LUCIANA PINTO PASSOS (FLS.28)
Conteúdo: ÀS PARTES PARA CIÊNCIA DA SENTENÇA, PROLATADA NO DIA 28/04/2000, ÀS 17:15 HORAS, CUJA CONCLUSÃO É A SEGUINTE: DIANTE DO EXPOSTO, RESOLVE A NONA VARA DO TRABALHO DE BELÉM, À UNANIMIDADE, COLHIDOS OS VOTOS DOS SENHORES JUIZES CLASSISTAS POR SEU JUIZ TITULAR, NA RECLAMAÇÃO TRABALHISTA AJUIZADA OLIVALDO SILVA RODRIGUES CONTRA CENTRAIS ELÉTRICAS DO PARÁ S/A - CELPA, JULGAR PARCIALMENTE PROCEDENTE A RECLAMATÓRIA PARA CONDENAR O RECLAMADO A PAGAR AO RECLAMANTE OS VALORES QUE POR BEM APURADOS EM LIQUIDAÇÃO DE SENTENÇA, POR CÁLCULO, A TÍTULO DE: HORAS EXTRAS LABORADAS APÓS A 7ª HORA TRABALHADA, QUE DEVEM SER APURADAS DE ACORDO COM O DEMONSTRATIVO APRESENTADO PELO RECLAMANTE ÀS FLS. 178/188, A EXCEÇÃO DOS DIAS IMPUGNADOS PELA RECLAMADA, QUE FORAM: 10 E 11/05/95, 05/09/96, 23/04/98 E 30/12/97, ALÉM DO DIA 02/05/95, OS QUAIS DEBEM SER APURADOS DE ACORDO COM OS CARTÕES DE PUNTO, SÃO DEVIDOS OS REFLEXOS DAS HORAS EXTRAS SOBRE FÉRIAS, GRATIFICAÇÃO NATALINA, FGTS, REPOUSO SEMANAL REMUNERADO, JUROS E CORREÇÃO MONETÁRIA. SÃO IMPROCEDENTES OS DEMAIS PEDIDOS. TUDO CONFORME OS FUNDAMENTOS SUPRA. OS DESCONTOS RELATIVOS À CONTRIBUIÇÃO PREVIDENCIÁRIA E AO IMPOSTO DE RENDA DEVEM SER PROCEDIDOS, NOS TERMOS DA FUNDAMENTAÇÃO ACIMA. CUSTAS PELA RECLAMADA NO IMPORTE DE R\$460,00, CALCULADAS SOBRE R\$3.000,00. NOTIFIQUEM-SE AS PARTES, TENDO EM VISTA QUE A PRESENTE DECISÃO FOI PUBLICADA APÓS O HORÁRIO DESIGNADO. NADA MAIS.

PROCESSO Nº 9a. VTB - 146/00

Exequente: MARIA DE NAZARÉ DA CONCEIÇÃO PEREIRA
Advogado(a): Dra. TEREZA VÂNIA BASTOS MONTEIRO (FLS.05)
Executado(a): ÁGUA PURA COMÉRCIO E REPRESENTAÇÕES
Advogado(a):
Conteúdo: AO EXEQUENTE PARA SE MANIFESTAR ACERCA DA CERTIDÃO DE FLS.30, DOS AUTOS SUPRA.

PROCESSO Nº 9a. VTB - 338/00

Exequente: ANDERSON JOSÉ COSTA PEGADO
Advogado(a): Dr. WALTER TAVARES DE MORAES

Executado(a): HÉLIO DORIA PELÍCULAS LTDA

Advogado(a):
Conteúdo: AO EXEQUENTE PARA SE MANIFESTAR EM 05 (CINCO) DIAS, IMPORTANDO O SEU SILÊNCIO EM CONCORDÂNCIA COM OS TERMOS DA PETIÇÃO DE FLS. 28, DOS AUTOS SUPRA.

PROCESSO Nº 9a. VTB - 375/00

Reclamante: CRISTIANO DA SILVA GONÇALVES
Advogado(a): NILSON PAIXÃO GOMES
Reclamado(a): KARLA BETÂNIA RIBEIRO LOPES e A NAVETA
Advogado(a): MÔNICA DOS SANTOS STORINO (FLS.19/20)
Conteúdo: ÀS PARTES PARA CIÊNCIA DA SENTENÇA DE EMBARGOS DE DECLARAÇÃO, CUJA CONCLUSÃO É A SEGUINTE: ANTE O EXPOSTO, DECIDE A MM. 9ª VARA DO TRABALHO DE BELÉM, REJEITAR OS PRESENTES EMBARGOS DE DECLARAÇÃO OPOSTOS POR KARLA BETÂNIA RIBEIRO LOPES E A NAVETA, POR INEXISTIREM AS ALEGADAS CONTRADIÇÕES. TUDO NOS TERMOS DOS FUNDAMENTOS. NOTIFIQUEM-SE AS PARTES. NADA MAIS.

PROCESSO Nº 9a. VTB - 395/00

Exequente: MARIA MARIZA FREITAS BECKMAN
Advogado(a): JOSÉ CÉLIO SANTOS LIMA
Executado(a): ALEXANDER DE ASSIS SILVA
Advogado(a): VANILDO COSTA DE OLIVEIRA
Conteúdo: Às partes para ciência da sentença de Embargos de Terceiro, prolatada nos autos no dia 10/05/2000, cuja conclusão é a seguinte: "...JULGO PROCEDENTE, EM PARTE, OS EMBARGOS DE TERCEIRO PROPOSTOS POR MARIA MARIZA FREITAS BECKMAN CONTRA ALEXANDER DE ASSIS SILVA, PARA, MANTENDO A PENHORA SOBRE O BEM DESCRITO NO AUTO DE PENHORA E DEPÓSITO DE FL. 40 DO PROCESSO PRINCIPAL, ASSEGURAR TÃO-SOMENTE, O RECEBIMENTO, PELA EMBARGANTE, DE 50% DA IMPORTÂNCIA QUE POR OBTTIDA COM A SUA ALIENAÇÃO. TUDO NOS TERMOS DA FUNDAMENTAÇÃO, QUE PASSA A FAZER PARTE INTEGRANTE DO DISPOSITIVO. CUSTAS, PELA EMBARGADA, NO IMPORTE DE R\$-80,00, CALCULADAS SOBRE R\$-4.000,00, VALOR DA AVALIAÇÃO DO BEM, DAS QUAIS FICA ISENTO POR EQUIDADE. NOTIFICAR AS PARTES. ANOTAR A ISENÇÃO DE CUSTAS. CERTIFICAR NOS AUTOS PRINCIPAIS. NADA MAIS."

PROCESSO Nº 9a. VTB - 439/00

Reclamante: IVANILDA ÇOCADIO DE ASSIS
Advogado(a): Dra. OLGA BAYMA DA COSTA (FLS.05)
Reclamado(a): KENNEDY DO ESPÍRITO SANTO BARROS
Advogado(a): Dra. CARMEN LÚCIA BRAUN QUEIROZ
Conteúdo: ÀS PARTES PARA CIÊNCIA DA SENTENÇA DE EMBARGOS DE TERCEIRO, PROLATADA NO DIA 10/05/2000, CUJA CONCLUSÃO É A SEGUINTE: ANTE O EXPOSTO, REJEITAM-SE OS PRESENTES EMBARGOS DE TERCEIRO OPOSTOS POR IVANILDA LEOCADIO DE ASSIS, MANTENDO-SE A PENHORA LAVRADA NOS AUTOS DO PROCESSO Nº 9ª JCI-1724/99. TUDO CONFORME A FUNDAMENTAÇÃO ACIMA. CUSTAS PELA EMBARGANTE NO IMPORTE DE R\$17,00, CALCULADAS SOBRE R\$850,00. NOTIFIQUEM-SE AS PARTES. NADA MAIS.

PROCESSO Nº 9a. VTB - 567/00

Reclamante: FERNANDO MOURA MARQUES
Advogado(a): EDILSON ARAÚJO DOS SANTOS
Reclamado(a): TELECOMUNICAÇÕES DO PARÁ S/A
Advogado(a): DENISE DE FÁTIMA DE ALMEIDA E CUNHA (FLS.46)
Conteúdo: ÀS PARTES PARA CIÊNCIA DA SENTENÇA, PROLATADA NO DIA 28/04/2000, ÀS 17:40 HORAS, CUJA CONCLUSÃO É A SEGUINTE: DIANTE DO EXPOSTO, RESOLVE A NONA VARA DO TRABALHO DE BELÉM, À UNANIMIDADE, COLHIDOS OS VOTOS DOS SRs. JUIZES CLASSISTAS, POR SEU JUIZ PRESIDENTE JULGAR PARCIALMENTE PROCEDENTE A RECLAMAÇÃO TRABALHISTA AJUIZADA POR FERNANDO MOURA MARQUES CONTRA TELECOMUNICAÇÕES DO PARÁ S/A, A FIM DE DECLARAR A INCONSTITUCIONALIDADE DOS ITENS 1.3 E 1.6 DO PROGRAMA DE PARTICIPAÇÃO NOS RESULTADOS-99, POR FERIREM O PRINCÍPIO CONSTITUCIONAL DA ISONOMIA E CONDENAR A RECLAMADA A PAGAR AO RECLAMANTE A IMPORTÂNCIA DE R\$2357,30, A TÍTULO DE PARTICIPAÇÃO NOS RESULTADOS, RELATIVA AO EXERCÍCIO 1999; JUROS E CORREÇÃO MONETÁRIA SÃO DEVIDOS A PARTIR DA DATA DA PROLAÇÃO DESTA SENTENÇA. TUDO CONFORME OS FUNDAMENTOS SUPRA. O RECOLHIMENTO DO IMPOSTO DE RENDA NO IMPORTE DE R\$288,26, DEVE SER PROCEDIDO NOS TERMOS DA FUNDAMENTAÇÃO ACIMA. CUSTAS PELA RECLAMADA NO IMPORTE DE R\$50,00 CALCULADAS SOBRE R\$2.500,00. NOTIFIQUEM-SE AS PARTES, TENDO EM VISTA QUE A PRESENTE DECISÃO FOI PUBLICADA APÓS O HORÁRIO DESIGNADO. NADA MAIS.

PROCESSO Nº 9a. VTB - 1043/98

Reclamante: ANTONIO JOÃO DE CARVALHO COELHO
Advogado(a): Dr. RAIMUNDO CÉSAR RIBEIRO CALDAS
Reclamado(a): SANOFI WINTHROP FARMACÉUTICA LTDA
Advogado(a): Dra. CARLA N. JORGE BELÉM SOUZA
Conteúdo: Às partes para ciência da sentença de Embargos Declaratórios, prolatada no dia 10/05/2000, cuja conclusão é a seguinte: "...REJEITO OS EMBARGOS DE DECLARAÇÃO INTERPOSTOS POR SANOFI WINTHROP FARMACÉUTICA LTDA CONTRA A R. SENTENÇA DE FLS. 434/439, POR SEREM ENCABÍVEIS

NA ESPÉCIE. OUTROSSIM, APLICA-SE À EMBARGANTE A CONDENAÇÃO PREVISTA NO ARTIGO 538, PARÁGRAFO ÚNICO, DO CPC. TUDO NOS TERMOS DA FUNDAMENTAÇÃO, QUE PASSA A FAZER PARTE INTEGRANTE DO DISPOSITIVO. DAR CIÊNCIA AS PARTES. NADA MAIS."

PROCESSO Nº 9a. VTB - 1166/99

Exequente: ANDERSON CLÉO MENDES AMARAL
Advogado(a):
Executado(a): CASTANHAL SEGURANÇA LTDA
Advogado(a): Dra. ANA CAROLINA DOS SANTOS FERREIRA (FLS.45/46)
Conteúdo: À EXECUTADA PARA TOMAR CIÊNCIA DO DESPACHO EXARADO ÀS FLS.60 E VERSO, DOS AUTOS SUPRA

PROCESSO Nº 9a. VTB - 1743/96

Reclamante: JOSÉ EMANUEL DE CARVALHO MESQUITA
Advogado(a): Dr. MIGUEL GONÇALVES SERRA (FLS.06)
Reclamado(a): EMPRESA DE NAVEGAÇÃO DA AMAZÔNIA S/A
Advogado(a): DR. GEORGE AMORIM PAES (FLS.55)
Conteúdo: ÀS PARTES PARA TOMAREM CIÊNCIA AO DESPACHO EXARADO ÀS FLS.230/232 DOS AUTOS SUPRA.

PROCESSO Nº 9a. VTB - 2021/99

Exequente: ISRAEL DE SOUZA RIBEIRO
Advogado(a): Dr. BENEDITO BARBOSA MARTINS (FLS.06)
Executado(a): AMAZONAS INDÚSTRIAS ALIMENTÍCIAS S/A
Advogado(a):
Conteúdo: AO EXEQUENTE PARA SE MANIFESTAR ACERCA DA CERTIDÃO DE FLS. 242 E, INDICAR O ATUAL ENDEREÇO DO LITISCONSORTE.

7ª VARA DO TRABALHO DE BELÉM**PROCESSO: 7ª. VT - 1662/1999-4**

RECLAMANTE: RÓSSIVALDO SOARES DE CASTRO
ADVOGADO:-
RECLAMADO: CASTEGEL - CASTANHAL SEGURANÇA LTDA.
ADVOGADO: ANA CAROLINA DOS SANTOS FERREIRA
DESPACHO: À EXECUTADA PARA CIÊNCIA DO DESPACHO CUJO TEORÉ O SEGUINTE: "MANTENHO A DECISÃO, ATÉ PORQUE TRATA-SE DE ACORDO NÃO CUMPRIDO, O QUE SOMENTE VEM A JUSTIFICAR A MEDIDA, QUE ALIÁS JÁ FOI CUMPRIDA; CANCELEM-SE OS DEMAIS MANDADOS. DAR CIÊNCIA."

PROCESSO: 7ª. VT - 62/1998-1

RECLAMANTE: DOMINGOS JOSÉ RANGEL BASTOS
ADVOGADO: ICARAI DIAS DANTAS
RECLAMADO: CENTRAL PESCA LTDA.
ADVOGADO: NELSON PINTO
DESPACHO: AO EXEQUENTE PARA CIÊNCIA DE QUE TRAVE SEU PEDIDO DEFERIDO.

PROCESSO: 7ª. VT - 776/1998-7

RECLAMANTE: CARLOS JORGE DE MBLO
ADVOGADO: JORGE XERFAN NETO
RECLAMADO: TOURING CLUB DO BRASIL
DESPACHO: AO EXEQUENTE PARA CIÊNCIA DO CÁLCULO HOMOLOGADO PELO JUÍZO.

PROCESSO: 7ª. VT - 1403/1998-6

RECLAMANTE: VALÉNCIO LEITÃO ALVES DA SILVA
ADVOGADO: PAULA FRASSINETTI COUTINHO DA SILVA MATTOS
RECLAMADO: RODÍZIOS DA AMAZÔNIA LTDA.
ADVOGADO: JOBERT LUIS BARBAS BAHIA
DESPACHO: AO RECLAMANTE PARA APRESENTAR OS DEPÓSITOS BANCÁRIOS EFETUADOS EM SEU NOME E, HAVENDO POSSIBILIDADE, CÓPIAS DOS COMPROVANTES DE DEPÓSITO FEITOS EM NOME DO PROCURADOR DA SOCIA JANETE MARIA DA FONSECA, BEM COMO COPIA DO CONTROLE DE EMISSÃO DE CHEQUE.

PROCESSO: 7ª. VT - 944/1999-9

RECLAMANTE: MARIA NEUZA MARÇAL RODRIGUES
ADVOGADO: RONALDO BENTES BATISTA
RECLAMADO: BANCO BRADESCO S/A
ADVOGADO: ABU ANTUNIS AMATB PERES
DESPACHO: AO EXECUTADO PARA APRESENTAR EM 48 HORAS, OS CARTÕES SAÚDE DENTAL DA RECLAMANTE E SEUS DEPENDENTES, BEM COMO O SAÚDE BRADESCO DOS DEPENDENTES. OS DEPENDENTES SÃO: EVELISE RODRIGUES DA VEIGA PESSÓIA E NEWTON GOMES DA VEIGA PESSÓIA II.

PROCESSO: 7ª. VT - 2836/1999-4

RECLAMANTE: PAULO LUIZ PALHETA PANTOJA
ADVOGADO: RUI GUILHERME DE ALMEIDA AMORAS
RECLAMADO: NUNO ÁLVARO MIRANDA
ADVOGADO: BENEDITO MARQUES DA ROCHA
DESPACHO: AO RECLAMANTE PARA CIÊNCIA DE QUE FOI ISENTO DAS CUSTAS, AO RECLAMADO PARA CONTRAMINUTAR, QUERENDO, O RECURSO ORDINÁRIO INTERPOSTO PELO RECLAMANTE.

PROCESSO Nº: 7-VT-321/2000-9

RECLAMANTE: ESPÓLIO DE JORGE LUIZ SARDO DE SOUZA
 ADVOGADO: GLÁUCIA MARIA CUBSTA CAVALCANTE ROCHA
 RECLAMADO: RPIO & CIA. LTDA.
 ADVOGADO: MARIA ROSÂNGELA DA SILVA COELHO DE SOUSA
 DESPACHO: ÀS PARTES PARA CIÊNCIA DO DESPACHO DE FL.315-V, CUJO TEOR É O SEGUINTE: REBTIPICO, NA FORMA DO ART.833 DA CLT, O CONTIDO NA PARTE CONCLUSIVA DA SENTENÇA, PARA QUE CONSTE TER SIDO A AÇÃO JULGADA PROCEDENTE EM PARTE. DAR CIÊNCIA."

6ª VARA DO TRABALHO DE BELÉM

EDITAL DE NOTIFICAÇÃO
(PRAZO DE OITO DIAS)

A Doutora Maria Valquíria Norat Coelho, Juíza do Trabalho, Titular da Sexta Vara do Trabalho de Belém.
 Pelo presente EDITAL, fica notificada a reclamada TECHNIQUE ENGENHARIA REP. LTDA, com endereço em local incerto e não sabido, uma das reclamadas nos autos do Processo 6-VT-383/2000-9, em que WILSON DE ALENCAR COELHO é reclamante, para tomar ciência do seguinte:

O NOTIFICADO DEVE COMPARECER PERANTE AMM. SEXTA VARA DO TRABALHO DE BELÉM, COM ENDEUÇO À TRAVESSA D. PEDRO, 750 - 3º ANDAR - BELÉM-PA, NO DIA 02/06/2000 ÀS 15 HORAS PARA A AUDIÊNCIA RELATIVA À RECLAMAÇÃO TRABALHISTA INTERPOSTA PELO(A) RECLAMANTE ACIMA NOMINADO(A).
 NESTA AUDIÊNCIA DEVE O NOTIFICADO OFERECER AS PROVAS QUE JULGAREM NECESSÁRIAS, CONSTANTES DE DOCUMENTOS OU TESTEMUNHAS, ESTAS NO MÁXIMO DE TRÊS, DEVENDO APRESENTAR TAMBÉM O NÚMERO DE INSCRIÇÃO DO ESTABELECIMENTO NO CADASTRO DE INSCRIÇÃO DE CONTRIBUINTE (CGC).
 O NÃO COMPARECIMENTO DO NOTIFICADO À REFERIDA AUDIÊNCIA IMPORTARÁ NO JULGAMENTO DA QUESTÃO À SUA REVELIA E NA APLICAÇÃO DA PENA DE CONFISSÃO QUANTO À MATÉRIA DE FATO.
 NESTA AUDIÊNCIA DEVERÁ O NOTIFICADO ESTAR PRESENTE, INDEPENDENTEMENTE DO COMPARECIMENTO DE SEUS REPRESENTANTES, SENDO-LHE FACULTADO FAZER-SE SUBSTITUIR PELO GERENTE OU QUALQUER OUTRO PREPOSTO QUE TENHA CONHECIMENTO DO FATO, CUJAS DECLARAÇÕES OBRIGARÃO O PROPONENTE.

SOLICITAMOS AO NOTIFICADO ORGANIZAR OS DOCUMENTOS APRESENTADOS COMO PROVA EM ORDEM CRONOLÓGICA E REUNIDOS EM PASTAS COM ATÉ 50 DOCUMENTOS OU FOLHAS POR PASTA.
 E para chegar ao conhecimento da interessada, é passado o presente EDITAL, que será publicado no Diário Oficial do Estado do Pará e afixado no lugar de costume, na sede desta Junta, à Trav. Dom Pedro I, 750. Aos 17 de maio de 2000, eu (Simone Miglio Müller), Analista Judiciário, lavrei o presente. E eu (Jânio Luiz Marques Trindade), Diretor de Secretaria, em substituição, subscrevi.

Maria Valquíria Norat Coelho
 Juíza Titular

6ª VARA DO TRABALHO DE BELÉM
EDITAL DE CITAÇÃO (PRAZO DE CINCO DIAS)

O(A) Doutor(a) Maria Valquíria Norat Coelho, Juiz(a) do Trabalho Titular da Sexta Vara do Trabalho de Belém.

Pelo presente EDITAL fica citada a reclamada IMPACTO ENGENHARIA LTDA, estabelecida em local incerto e não sabido, executada nos autos do Processo 6-VT-620/00-8, em que é reclamante INSS, para pagar em 48 (quarenta e oito horas) ou garantir a execução, sob pena de penhora, a quantia de R\$ 552,00 (quinhentos e cinquenta e dois reais), a qual será reajustada até a data do pagamento, correspondentes a:

QUANTIAS A SEREM PAGAS	
Princ. Corrigido	552,00
TOTAL DEVIDO	552,00

Caso não pague e nem garanta a execução no prazo supra, proceder-se-á a penhora em tantos bens quantos bastem para garantir o integral pagamento da dívida.
 O QUE SE CUMPRAR NA FORMA DA LEI

E para que chegue ao conhecimento do EXECUTADO, é passado o presente EDITAL, que será publicado no Diário Oficial do Estado do Pará e afixado no lugar de costume, na sede desta Junta. Aos 15 de maio de 2000. Eu (Vicente Reis), Técnico Judiciário, lavrei o presente. E eu (José Cavalcante de Souza), Diretor de Secretaria, subscrevi.

O(A) Juiz(a): Maria Valquíria Norat Coelho
 Juiz(a) do Trabalho Titular da 6ª VT. de Belém

6ª VARA DO TRABALHO DE BELÉM
EDITAL DE NOTIFICAÇÃO
(PRAZO DE OITO DIAS)

A Doutora MARIA VALQUÍRIA NORAT COELHO, Juíza do Trabalho Titular da Sexta Vara do Trabalho de Belém.
 Pelo presente EDITAL, fica notificado O Sr. JOSÉ MESSIAS SANTOS MACIEL, com endereço em local incerto e não sabido, executado nos autos do Processo 6-VT-171/92-8, em que APOINSO ALVES DA SILVA E HUGO SILVA DE JESUS são exequentes e BOAVENTURA N. REIS é executada, para ciência do seguinte despacho:

deverá v. s.ª apresentar a este juízo, no prazo de cinco dias, os bens indevidamente recebidos pela empresa amazônia indústria de embalagem ltda. sob pena de pagar o valor correspondente a cada bem. bem assim, tomar ciência que v. s.ª foi nomeada fiel depositário dos bens recebidos indevidamente, os quais são: 01 - uma máquina para fundir carimbos, marca funtimod e duas fontes de tipo.
 E para que chegue ao conhecimento dos interessados, é passado o presente EDITAL, que será publicado no Diário Oficial do Estado do Pará e afixado no lugar de costume, na sede desta Junta, à Trav. Dom Pedro I, 750. Aos 15 de maio de 2000. Eu (Vicente Reis), Técnico Judiciário, lavrei o presente. E eu (José Cavalcante de Souza), Diretor de Secretaria, subscrevi.

A Juíza: MARIA VALQUÍRIA NORAT COELHO
 Juíza do Trabalho Titular da 6ª VT. de Belém.

PROCESSO Nº 6-VT-BLM-355/00

Reclamante: AURIBERTO FRANCO RODRIGUES
 Advogado(a): FRANCEDULCE ESTEVES COELHO
 Reclamado(a): TECLÉ ENGENHARIA LTDA
 Advogado(a): RAIMUNDO JORGE SANTOS MATOS
 Reclamado(a): PERELLI DO BRASIL
 Advogado(a): OSVALDO ALVES DOS SANTOS
 Reclamado(a): EMBRATEL S/A
 Advogado(a): MARCIA VALÉRIA DE MELO SILVA E ROLO
 Conteúdo: ÀS PARTES: CONTRAMINUTAREM RECURSOS ORDINÁRIOS INTERPOSTOS PELA 1ª E 3ª RECLAMADAS, NO PRAZO LEGAL.

PROCESSO Nº 6-VT-BLM-117/00

Reclamante: LUCIVAL BENJAMIM DOS SANTOS
 Advogado(a): JOSÉ ANTONIO COELHO
 Reclamado(a): MOINHOS CRUZEIRO DO SUL
 Advogado(a): ALUISSIO AUGUSTO MARTINS MOURA
 Conteúdo: AO RECLAMANTE PARA CONTRAMINUTAR RECURSO ORDINÁRIO INTERPOSTO PELO RECLAMADO, NO PRAZO LEGAL.

2ª VARA DO TRABALHO DE BELÉM

RESENHA DA 2ª VT DE BELÉM
BOLETIM Nº 023/2000 EM 22/05/00

JUIZ TITULAR
 SUENON FERREIRA DE SOUSA JÚNIOR
 DIRETOR DE SECRETARIA
 ANTONIO DE JESUS

PROCESSO Nº: 2ª VTB-1168/1996-8

EXEQUENTE: MARCELO AUGUSTO DE QUEIROZ GOMES
 ADVOGADO: OLGA BAYMA DA COSTA
 EXECUTADO: SERRUYA COMÉRCIO DE ALIMENTOS LTDA.
 ADVOGADO: CARLOS THADEU VAZ MOREIRA
 DESPACHO: AO EXEQUENTE PARA TOMAR CIÊNCIA DA CERTIDÃO DO SR. OFICIAL DE JUSTIÇA ÀS FLS.93 DOS AUTOS

PROCESSO Nº: 2ª VTB-1050/1997-3

EXEQUENTE: RUBENI MENEZES RAMOS
 ADVOGADO: ROSANE BAGLIOLI DAMMSKI
 EXECUTADO: COMERCIAL CONCEIÇÃO LTDA.
 ADVOGADO:
 DESPACHO: AO EXEQUENTE PARA TOMAR CIÊNCIA DA CERTIDÃO DO SR. OFICIAL DE JUSTIÇA ÀS FLS.94 DOS AUTOS, DEVENDO INDICAR BENS DA EXECUTADA PASSÍVEIS DE PENHORA

PROCESSO Nº: 2ª VTB-978/1996-5

EXEQUENTE: KARINA CUNHA TADAJESKY
 ADVOGADO: MARCOS VINÍCIUS EIRO DO NASCIMENTO
 EXECUTADO: IT COMPANHIA INTERNACIONAL DE TECNOLOGIA
 ADVOGADO:
 DESPACHO: À EXEQUENTE PARA TOMAR CIÊNCIA DAS RESPOSTAS DAS INSTITUIÇÕES BANCÁRIAS, PARA QUE REQUIRA O QUE ENTENDER DE DIREITO.

PROCESSO Nº: 2ª VTB-1279/1999-5

EXEQUENTE: HARYNNA GOMES DE ARAÚJO
 ADVOGADO: NEY GONÇALVES DE MENDONÇA JUNIOR
 EXECUTADO: SOCIEDADE CIVIL NÓBREGA POR QUOTAS DE RESPONSABILIDADE LTDA. E OUTROS
 ADVOGADO:
 DESPACHO: À EXEQUENTE PARA INFORMAR, NO PRAZO DE 15 (QUINZE) DIAS, SE DESEJA ADJUDICAR O(S) BEM(ENS) PENHORADOS NESTES AUTOS.

PROCESSO Nº: 2ª VTB-1002/1997-3

EXEQUENTE: LUCILO SARMENTO DE ABREU
 ADVOGADO: JOÃO JOSÉ DA SILVA MAROJA
 EXECUTADO: ATLÂNTICA PESCA LTDA.
 ADVOGADO:
 DESPACHO: AO EXEQUENTE PARA TOMAR CIÊNCIA DA CERTIDÃO DA SRA. OFICIAL DE JUSTIÇA ÀS FLS.194 DOS AUTOS.

PROCESSO Nº: 2ª VTB-896/1999-2

RECLAMANTE: ERNESTO DANTAS JÚNIOR
 ADVOGADO: RONALDO BENTES BATISTA
 RECLAMADA: BANCO BRADESCO S/A
 ADVOGADO: ABU ANTUNES AMATE PERES
 DESPACHO: AO RECLAMANTE PARA TOMAR CIÊNCIA DO RECURSO ORDINÁRIO DA RECLAMADA, A FIM DE CONTRAMINUTÁ-LO, QUERENDO.

PROCESSO Nº: 2ª VTB-896/1999-2

RECLAMANTE: ERNESTO DANTAS JÚNIOR
 ADVOGADO: RONALDO BENTES BATISTA
 RECLAMADA: BANCO BRADESCO S/A
 ADVOGADO: ABU ANTUNES AMATE PERES
 DESPACHO: AO RECLAMADO PARA TOMAR CIÊNCIA DO RECURSO ORDINÁRIO DO RECLAMANTE, A FIM DE CONTRAMINUTÁ-LO, QUERENDO.

PROCESSO Nº: 2ª VTB-0215/2000-X

RECLAMANTE: DOMINGOS DA VERA CRUZ MIRANDA RODRIGUES
 ADVOGADO: ABELARDO DA SILVA CARDOSO
 RECLAMADO: TRANSPORTES RIO TRANSPORTES LTDA.
 ADVOGADO: MÁRIO SÉRGIO PINTO TOSTES
 DESPACHO: AO RECLAMADO PARA TOMAR CIÊNCIA DO RECURSO ORDINÁRIO DO RECLAMANTE, A FIM DE CONTRAMINUTÁ-LO, QUERENDO.

PROCESSO Nº: 2ª VTB-1543/1999-7

RECLAMANTE: RENATO THEÓFILO MARQUES DE NAZARETH E OUTROS.
 ADVOGADO: MIGUEL DE OLIVEIRA CARNEIRO
 RECLAMADA: BANCO DA AMAZÔNIA S/A E CAPAF
 ADVOGADO: BETÂNIA HOYOS FIGUEIRA VIEIRA E NIZOMAR TOURINHO JÚNIOR.
 DESPACHO: AS RECLAMADAS BASA E CAPAF, PARA CONTESTAR EMBARGOS DE DECLARAÇÃO DO RECLAMANTE.

PROCESSO Nº: 2ª VTB-1543/1999-7

RECLAMANTE: RENATO THEÓFILO MARQUES DE NAZARETH E OUTROS.
 ADVOGADO: MIGUEL DE OLIVEIRA CARNEIRO
 RECLAMADA: BANCO DA AMAZÔNIA S/A E CAPAF
 ADVOGADO: BETÂNIA HOYOS FIGUEIRA VIEIRA E NIZOMAR TOURINHO JÚNIOR.
 DESPACHO: AO RECLAMANTE E A RECLAMADA CAPAF, PARA CONTESTAR EMBARGOS DE DECLARAÇÃO DO RECLAMADO BANCO DA AMAZÔNIA S/A

PROCESSO Nº: 2ª VTB-1543/1999-7

RECLAMANTE: RENATO THEÓFILO MARQUES DE NAZARETH E OUTROS.
 ADVOGADO: MIGUEL DE OLIVEIRA CARNEIRO
 RECLAMADA: BANCO DA AMAZÔNIA S/A E CAPAF
 ADVOGADO: BETÂNIA HOYOS FIGUEIRA VIEIRA E NIZOMAR TOURINHO JÚNIOR.
 DESPACHO: AO RECLAMANTE E A RECLAMADA BANCO DA AMAZÔNIA S/A, TOMAREM CIÊNCIA DO RECURSO ORDINÁRIO DA CAPAF, A FIM DE CONTRAMINUTÁ-LO, QUERENDO.

PROCESSO Nº: 2ª VTB-755/99

RECLAMANTE: SANDOVAL TEIXEIRA LOBATO
 ADVOGADO: MARCOS VINÍCIUS EIRO DO NASCIMENTO
 RECLAMADA: BANCO DO BRASIL S/A
 ADVOGADA: SUSANA PIGNATARI DE BARROS COIMBRA
 DESPACHO: AS PARTES PARA TOMAREM CIÊNCIA DA SENTENÇA, CUJO TEOR É: "ISTO POSTO E MAIS O QUE DOS AUTOS CONSTA RESOLVE A MM. 2ª VARA DO TRABALHO DE BELÉM, A UNANIMIDADE DE VOTOS, REJEITAR A PRELIMINAR DE INCOMPETÊNCIA MATERIAL SOBRE DANO MORAL. ACOLHER A PRELIMINAR DE PRESCRIÇÃO PARA AS PARCELAS ANTERIORES 12.05.1994, E NO MÉRITO JULGAR PARCIALMENTE PROCEDENTE A AÇÃO PROPOSTA POR SANDOVAL TEIXEIRA LOBATO CONTRA BANCO DO BRASIL S/A PARA CONDENAR O RECLAMADO A PAGAR AO RECLAMANTE O QUE FOR APURADO EM LIQUIDAÇÃO DE SENTENÇA, POR CÁLCULOS, A PARCELA DE 18 DIAS DE LICENÇA-PRÊMIO, JUROS E CORREÇÃO MONETÁRIA NA FORMA DA LEM. INCIDÊNCIA DO ENUNCIADO Nº 01/98 DO EGRÉGIO TRT DA 8ª REGIÃO, NO QUE TANGE AO CÁLCULO, RETENÇÃO E RRCOLHIMENTO, DOS ENCARGOS PREVIDENCIÁRIOS E FISCAIS, COM A RESPECTIVA COMPROVAÇÃO PERANTE ESTE ÓRGÃO JUDICIÁRIO, NO PRAZO DE 10 DIAS, APÓS O TRÂNSITO EM JULGADO DA LIQUIDAÇÃO DE SENTENÇA IMPROCEDENTES OS DEMAIS PEDIDOS POR FALTA DE AMPARO LEGAL. TUDO NOS TERMOS DA FUNDAMENTAÇÃO CUSTAS PELO RECLAMANTE DE R\$ 100,00 CALCULADAS SOBRE R\$ 5.000,00 QUE SE ARBITRA PARA O PEDIDOS INDEFERIDOS, ISENTANDO-O NA FORMA DA LEI. E PELO RECLAMADO DE R\$ 6,00 CALCULADAS SOBRE R\$ 300,00 QUE SE ARBITRA PELO PEDIDO DE CONDENAÇÃO. NOTIQUEM-SE AS PARTES DA PUBLICAÇÃO DA SENTENÇA, JUSTIFICANDO-SE O ATRASO PELO ACÚMULO DE SERVIÇO. NADA MAIS." SFSJ

PROCESSO Nº: 2ª VTB-688/2000-9

RECLAMANTE: CLÉLIA MARIA GONÇALVES SILVA

ADVOGADO:

RECLAMADA: SÔNIA MARIA DO AMARAL GODINHO

ADVOGADO:

DESPACHO: A RECLAMADA PARA TOMAR CIÊNCIA DA SENTENÇA, CUJO TEORÉ: "EM RACHO DO EXPOSTO E MAIS QUE DOS AUTOS CONSTA, DECIDE AMM. 2ª VARA DO TRABALHO DE BELÉM, SEM DIVERGÊNCIA, JULGAR PROCEDENTES EM PARTE, OS PEDIDOS DE DEDUZIDOS POR CLÉLIA MARIA GONÇALVES SILVA CONTRA SÔNIA MARIA DO AMARAL GODINHO, PARA CONDENAR A RECLAMADA A PAGAR À RECLAMANTE R\$ 5,66 (CINCO REAIS E SESENTA E SEIS CENTAVOS), ACRESCIDOS DE JUROS E CORREÇÃO MONETÁRIA, A TÍTULO DE AVISO PRÉVIO E 13º SALÁRIO PROPORCIONAL, PROCEDE, AINDA, A RETIFICAÇÃO DA CTPS, COM OS DADOS DA FUNDAMENTAÇÃO. TUDO NOS TERMOS DA FUNDAMENTAÇÃO, QUE PASSA A FAZER PARTE INTEGRANTE DO DISPOSITIVO. CUSTAS PELA RECLAMADA, R\$ 0,11 (ONZE CENTAVOS), CALCULADAS SOBRE R\$ 5,66 (CINCO REAIS E SESENTA E SEIS CENTAVOS). NOTIFICAR AS PARTES, EM VIRTUDE DA ANTECIPAÇÃO. NADA MAIS." TACA

1ª VARA DO TRABALHO DE BELÉM

EDITAL DE NOTIFICAÇÃO NÚMERO 111/2000

A Doutora MARY ANNE ACATAUASSÚ CAMELIER MEDRADO, Juíza Titular da Primeira Vara do Trabalho de Belém:

FAZ SABER que pelo presente EDITAL, fica NOTIFICADO MARCO ANTONIO PARENTE NOGUEIRA, em lugar incerto e não sabido, reclamado nos autos do Processo nº 001-1261/97-5, em que é reclamante MANOEL EDINOR DE SOUZA NEVES, para: TOMAR CIÊNCIA DE QUE DEVE COMPROVAR O RECOLHIMENTO DA CONTRIBUIÇÃO PREVIDENCIÁRIA, NO VALOR DE R\$ 45,03 (QUARENTA E CINCO REAIS E TRÊS CENTAVOS), COM A APRESENTAÇÃO DE DUAS CÓPIAS AUTENTICADAS DA GUIA GPS, NO PRAZO DE 10 (DEZ) DIAS.

E, para que chegue ao conhecimento do(a) interessado(a), é passado o presente EDITAL DE NOTIFICAÇÃO, que será publicado na IMPRENSA OFICIAL DO ESTADO DO PARÁ e afixado no lugar de costume, na Trav. D. Pedro I, nº 750 - 2ª andar, 3º bloco.

DADO e passado nesta Cidade de Belém - PA, aos quinze dias do mês de maio de 2000. Eu (AGRIPINO L. DA SILVA FILHO), Técnico Judiciário, lavrei o presente. E eu (MARIA MADALENA FARIAS GOMES), Diretora de Secretaria, subscrevo.

AJUÍZA: MARY ANNE A. C. MEDRADO
Juíza do Trabalho.

1ª VARA DO TRABALHO DE BELÉM
EDITAL DE NOTIFICAÇÃO E DE PRAÇA
COM PRAZO DE VINTEDIAS - NÚMERO 142/2000

A Doutora MARY ANNE A. C. MEDRADO, Juíza do Trabalho Titular da Primeira Vara do Trabalho de Belém:

FAZ SABER a todos quantos este EDITAL vierem ou dele notícia tiverem que no dia 19/06/2000 às 13h50, será (ão) levado(s) a público o pregão de venda e arreatação, a quem oferecer o maior lance ao(s) bem(s) penhorado(s) na execução movida por MARIA DO SOCORRO PEREIRA DE ARAÚJO, contra ANTONIA APARECIDA MIGUEL SOARES executado(a), nos autos Processo nº 1ª VTB-1236/1998-2, bem(ns) esse(s) que é(são) o(s) seguinte(s):

01 (UM) TELEVISOR COLORIDO DE 14 POLEGADAS, MARCA SHARP, MODELO C-1492B, EM FUNCIONAMENTO, NO ESTADO, AVALIADO EM R\$100,00 (CEM REAIS); 01 (UM) FOGÃO DE GÁS (SEIS) BOCAS, MARCA ESMALTEC CAPRI, EM FUNCIONAMENTO, NO ESTADO, AVALIADO EM R\$150,00 (CENTO E CINQUENTA REAIS); 01 (UMA) BICICLETA COM MARCHAS E QUADRO DE ALUMÍNIO, SEM MARCA, COMPLETA E EM BOM ESTADO DE CONSERVAÇÃO, AVALIADO EM R\$150,00 (CENTO E CINQUENTA REAIS); 01 (UM) BOTTÃO DE GÁS, DE 13 QUILOS, VAZIO, AVALIADO EM R\$22,00 (VINTE E DOIS REAIS). TOTAL DA AVALIAÇÃO: R\$422,00 (QUATROCENTOS E VINTE E DOIS REAIS).

Quem pretender arrematar o(s) dito(s) bem(ns) deverá comparecer na data acima mencionada, à sede da 1ª Vara do Trabalho de Belém, na Travessa Dom Pedro I, 750, 3º bloco, 2º andar, ficando ciente de que deverá garantir o lance com o sinal correspondente a 20% (vinte por cento) do seu valor, ou formular proposta dirigida à Juíza Titular da Vara, nos termos dos itens I e II do Provimento CR-015/96. E, para que chegue ao conhecimento dos interessados, é passado o presente Edital, que será publicado no Diário Oficial do Estado do Pará, e afixado no local de costume, na sede desta Vara. DADO e passado nesta cidade de Belém - PA, aos dezesseis dias do mês de maio do ano de 2000. Eu, Marlon de Oliveira Pinheiro Gomes, Analista Judiciário, lavrei o presente. E eu, MARIA MADALENA FARIAS GOMES, Diretora de Secretaria, subscrevo.

AJUÍZA: MARY ANNE A. C. MEDRADO
JUÍZA TITULAR DA 1ª VARA DO TRABALHO DE BELÉM

1ª VARA DO TRABALHO DE BELÉM
EDITAL DE NOTIFICAÇÃO NÚMERO 143/2000

A Doutora MARY ANNE A. C. MEDRADO, Juíza do Trabalho Titular da Primeira Vara do Trabalho de Belém:

FAZ SABER que pelo presente EDITAL, fica NOTIFICADA SINDICATO DOS SERVIDORES PÚBLICOS DAS FUNDAÇÕES E ENTIDADES ASSISTENCIAIS

E CULTURAIS DO ESTADO DO PARÁ - SINDPEPA, em lugar incerto e não sabido, reclamante nos autos do Processo nº 001-1540/1993-3, em que é reclamado FUNDAÇÃO DO BEM ESTAR SOCIAL DO PARÁ - PBESP - ESTADO DO PARÁ, para tomar ciência do seguinte despacho: "APRESENTAR OS ARTIGOS DE LIQUIDAÇÃO, CONFORME DETERMINADO NA SENTENÇA PROLATADA NO DIA 06/09/93, SENTENÇA ESTA PUBLICADA NO DIÁRIO OFICIAL DO PARÁ NO DIA 07/10/93, TENDO O PRAZO DE TRINTA DIAS PARA CUMPRIR ESTE DESPACHO.

E, para que chegue ao conhecimento do(a) interessado(a), é passado o presente EDITAL DE NOTIFICAÇÃO, que será publicado na IMPRENSA OFICIAL DO ESTADO DO PARÁ e afixado no lugar de costume, na Trav. D. Pedro I, nº 750 - 2ª andar, 3º bloco.

DADO e passado nesta Cidade de Belém - PA, aos dezesseis dias do mês de maio de 2000. Eu (MARLON DE OLIVEIRA PINHEIRO GOMES), Analista Judiciário, lavrei o presente. E eu (MARIA MADALENA FARIAS GOMES), Diretora de Secretaria, subscrevo.

AJUÍZA: MARY ANNE A. C. MEDRADO
JUÍZA TITULAR DA 1ª VARA DO TRABALHO DE BELÉM

1ª VARA DO TRABALHO DE BELÉM
EDITAL DE NOTIFICAÇÃO NÚMERO SP/026/2000

A Doutora MARY ANNE ACATAUASSÚ CAMELIER MEDRADO, Juíza Titular da Primeira Vara do Trabalho de Belém:

FAZ SABER que pelo presente EDITAL, fica NOTIFICADA a empresa EXTRA SORTE SORTEBIOS DO PARÁ LTDA, em lugar incerto e não sabido, reclamada nos autos do Processo nº 001-39/2000-5, em que é reclamante JEPERSON MONTEIRO BIZERRA, para ciência da sentença proferida no dia 12.05.2000 às 17:00 horas, cujo teor da CONCLUSÃO é o seguinte: ANTE O EXPOSTO, DECIDE A 1ª VARA DA JUSTIÇA DO TRABALHO DE BELÉM, À UNANIMIDADE, DECLARAR JEPERSON MONTEIRO BIZERRA CARECEDOR DA AÇÃO CONTRA EXTRA SORTE SORTEBIOS DO PARÁ S/C LTDA, FACE A ILEGITIMIDADE ATIVA, "EX VI" DO ART. 3º DA CLT, EXTINGUINDO-SE O PROCESSO SEM JULGAMENTO DO MÉRITO, COM FULCRO NO ART. 267, VI E SEU § 3º DO CPC. APLICÁVEL VIA ART. 769 DA CLT. CUSTAS PELO RECLAMANTE NO VALOR DE R\$30,00 CALCULADAS SOBRE O VALOR DE ALÇADA. CIENTE O RECLAMANTE. NOTIFICAR A RECLAMADA REVEL. E, para que chegue ao conhecimento da interessada, é passado o presente EDITAL DE NOTIFICAÇÃO, que será publicado na IMPRENSA OFICIAL DO ESTADO DO PARÁ e afixado no lugar de costume, na Trav. D. Pedro I, nº 750 - 2ª andar, 3º bloco.

DADO e PASSADO nesta Cidade de Belém - PA, aos dezesseis dias do mês de maio do ano dois mil. Eu, NEUCY RODRIGUES DE OLIVEIRA, Supervisora da Seção de Processos em Geral, lavrei o presente. E eu, MARIA MADALENA FARIAS GOMES, Diretora de Secretaria, subscrevo.

AJUÍZA: MARY ANNE A. C. MEDRADO
JUÍZA TITULAR DA 1ª VARA DO TRABALHO DE BELÉM

TRIBUNAL REGIONAL DO TRABALHO - 8ª REGIÃO**PROCESSOS JULGADOS NA SESSÃO DE 19.5.2000**
RELAÇÃO 26/2000 - 4ª TURMA

ACÓRDÃO TRT/4ªT/ED/RO 1337/2000. EMBARGANTE: SOCIEDADE GREENVILLE RESIDENCE. Doutor Benedito Marques da Rocha. EMBARGADO: MANOEL SANTOS COSTA. Doutor Vladimir Jurez Melo Batista. RELATOR: Juiz José Francisco Pereira. EMENTA: ENUNCIADO Nº 16 DO C. TST. Incumbe à parte comprovar o fato que impede a presunção de que houve recebimento da notificação nas 48 horas posteriores à postagem da correspondência. A aplicabilidade da referida jurisprudência decorre apenas da falha insolvível dos Correios no retorno do AR e a constatação de que o destinatário tinha domicílio profissional no mesmo município em que fora expedida a notificação. DECISÃO: ACORDAM OS JUÍZES DA QUARTA TURMA DO EGRÉGIO TRIBUNAL REGIONAL DO TRABALHO DA OITAVA REGIÃO, UNANIMEMENTE, EM CONHECER DOS EMBARGOS DECLARATÓRIOS; SEM DIVERGÊNCIA, REJEITÁ-LOS POR INEXISTIR QUALQUER OMISSÃO NO V. ACÓRDÃO, CONFORME OS FUNDAMENTOS.

ACÓRDÃO TRT/4ªT/ED/RO 619/2000. EMBARGANTE: ANTONIO LAURO SOUZA ALVES. Doutor Márcio Mota Vasconcelos. EMBARGADO: ROBERTO JOSÉ SALOMÃO. Doutor Raimundo Barbosa Costa. RELATOR: Juiz José Francisco Pereira. EMENTA: EMBARGOS DECLARATÓRIOS - PREQUESTIONAMENTO - OPORTUNIDADE. O prequestionamento deve ser suscitado já na peça recursal, sob pena de preclusão, a fim de caracterizar a omissão prevista no inciso II do art. 535 do CPC. DECISÃO: ACORDAM OS JUÍZES DA QUARTA TURMA DO EGRÉGIO TRIBUNAL REGIONAL DO TRABALHO DA OITAVA REGIÃO, UNANIMEMENTE, EM CONHECER DOS EMBARGOS DECLARATÓRIOS; SEM DIVERGÊNCIA, REJEITÁ-LOS POR INEXISTIR NO V. ACÓRDÃO A OMISSÃO SUSCITADA, CONFORME OS FUNDAMENTOS.

ACÓRDÃO TRT/4ªT/RO 1495/2000. RECORRENTE: ANA LÚCIA TUMA ABDON. Doutora Mychelle Braz Pompeu Brasil. RECORRIDA: MARIA DE NAZARÉ MEDDIROS SILVA. Doutor João Augusto de Jesus Cortes Júnior. RELATOR: Juiz José Francisco Pereira. EMENTA: PROVA. "Um dos princípios da prova é o da imediação, onde o julgador usando de sua faculdade de ampla liberdade na condução do processo, interfere diretamente na instrução probatória, procurando averiguar a existência ou não do fato que interessa à decisão da causa." DECISÃO: ACORDAM OS JUÍZES DA EGRÉGIO QUARTA TURMA DO TRIBUNAL REGIONAL DO TRABALHO DA OITAVA REGIÃO, UNANIMEMENTE, EM

CONHECER DO RECURSO, SEM DIVERGÊNCIA, REJEITAR A PRELIMINAR DE NULIDADE DO PROCESSO, POR FALTA DE AMPARO JURÍDICO; NO MÉRITO, SEM DIVERGÊNCIA, NEGAR-LHE PROVIMENTO PARA MANTER A R. SENTENÇA HOSTILIZADA EM TODOS OS SEUS TERMOS, INCLUSIVE QUANTO AS CUSTAS, CONFORME OS FUNDAMENTOS.

ACÓRDÃO TRT/4ªT/RO 1619/2000. RECORRENTE: JOSÉ ALEXANDRE OLIVEIRA GOMES. Doutor Antonio Carlos Bernardes Filho. RECORRIDOS: BANCO DA AMAZÔNIA S.A. - BASA. Doutor José Celso Santos Lima. CAIXA DE PREVIDÊNCIA E ASSISTÊNCIA AOS FUNCIONÁRIOS DO BANCO DA AMAZÔNIA S.A. - CAPAR. Doutora Maria das Graças Meira Abrader. RELATOR: Juiz José Francisco Pereira. EMENTA: COMPLEMENTAÇÃO DE APOSENTADORIA - COMPETÊNCIA DA JUSTIÇA DO TRABALHO - IRRETROATIVIDADE DA NORMA. Embora a modificação trazida pela Emenda Constitucional nº 20, ao modificar o § 2º do art. 202 da Magna Carta, tenha desvinculado do contrato de trabalho o sistema de aposentadoria complementar e por extensão, subtraído desta Justiça Especializada a competência para apreciar pleitos neste campo, não pode retroagir aos contratos de trabalhos anteriores à sua vigência sob pena de violar o ato jurídico perfeito. DECISÃO: ACORDAM OS JUÍZES DA EGRÉGIO QUARTA TURMA DO TRIBUNAL REGIONAL DO TRABALHO DA OITAVA REGIÃO, UNANIMEMENTE, EM CONHECER DO RECURSO; NO MÉRITO, SEM DIVERGÊNCIA, DAR-LHE PROVIMENTO PARA, RECONHECENDO A COMPETÊNCIA DA JUSTIÇA DO TRABALHO, DETERMINAR A BAIXA DOS AUTOS À MM. VARA DE ORIGEM PARA PROLAÇÃO DE NOVA SENTENÇA, COMO ENTENDER DE DIREITO, CONFORME OS FUNDAMENTOS.

ACÓRDÃO TRT/4ªT/RO 1542/2000. RECORRENTE: MARIA CATARINA PORTILHO COSTA, MARIA JOSÉ MAUÉS MENDES SALAME, IVETE DA CONCEIÇÃO SHRRATE GOMES DIAS, ELIZABETH TAVARES DA SILVA E MARIA DAS GRAÇAS SANTOS DE SOUZA. Doutor Edixon Araújo dos Santos. RECORRIDA: TELECOMUNICAÇÕES DO PARÁ S.A. - TELEPARÁ. Doutora Maria de Fátima Vasconcelos Penna. RELATOR: Juiz José Francisco Pereira. EMENTA: PARTICIPAÇÃO NOS LUCROS. Constitui odiosa discriminação e violação ao princípio da isonomia a exclusão, da participação nos lucros, dos trabalhadores demitidos sem justa causa antes do término do ano-base, uma vez que também contribuíram para o resultado da empresa. DECISÃO: ACORDAM OS JUÍZES DA EGRÉGIO QUARTA TURMA DO TRIBUNAL REGIONAL DO TRABALHO DA OITAVA REGIÃO, UNANIMEMENTE, EM CONHECER DO RECURSO; NO MÉRITO, SEM DIVERGÊNCIA, DAR-LHE PROVIMENTO PARA, REFORMANDO A R. DECISÃO RECORRIDA, DECLARAR A INAPLICABILIDADE DA CLÁUSULA 1.1 E DEFERIR AS DEMANDANTES O PAGAMENTO INTEGRAL DA PARTICIPAÇÃO NOS LUCROS NOS TERMOS PREVISTOS NAS DEMAIS CLÁUSULAS DO PROGRAMA DE PARTICIPAÇÃO NOS LUCROS - 98, CONFORME OS FUNDAMENTOS. CUSTAS PELA RECORRIDA NA QUANTIA DE R\$100,00.

ACÓRDÃO TRT/4ªT/RO 1585/2000. RECORRENTE: CENTRAIS ELÉTRICAS DO PARÁ S.A. - CELPA. Doutora Dircé Cristina Furtado Nascimento. RECORRIDOS: LUÍS CARLOS SOARES DO NASCIMENTO. Doutora Isabel Pereira Cruz. AZEVEDO & BONILHA LTDA. Doutor Paulo de Tasso Bandeira Pinheiro. RELATOR: Juiz José Francisco Pereira. EMENTA: TERCEIRIZAÇÃO - CONDENAÇÃO SUBSIDIÁRIA. O descumprimento das obrigações trabalhistas pela empreiteira, implica na condenação subsidiária da empresa tomadora dos serviços - Enunciado 331, inciso IV, do Colendo TST. DECISÃO: ACORDAM OS JUÍZES DA EGRÉGIO QUARTA TURMA DO TRIBUNAL REGIONAL DO TRABALHO DA OITAVA REGIÃO, UNANIMEMENTE, EM CONHECER DO RECURSO; NO MÉRITO, SEM DIVERGÊNCIA, DAR-LHE PARCIAL PROVIMENTO PARA, REFORMANDO A R. DECISÃO RECORRIDA, CONSIDERAR SUBSIDIÁRIA A RESPONSABILIDADE DA RECORRENTE PELOS CRÉDITOS RESULTANTES DA RELAÇÃO DE TRABALHO MANTIDA ENTRE O AUTOR E A PRIMEIRA RECLAMADA; NO MÉRITO, SEM DIVERGÊNCIA, EXCLUIR DA CONDENAÇÃO A DOBRA DOS SALÁRIOS RETIDOS, OS QUAIS DEVERÃO SER PAGOS DE FORMA SIMPLES, E TAMBÉM O ADICIONAL DE PERICULOSIDADE, MANTENDO A R. DECISÃO RECORRIDA EM SEUS DEMAIS TERMOS, CONFORME OS FUNDAMENTOS. CUSTAS PELA RECORRENTE NA QUANTIA DE R\$40,00.

ACÓRDÃO TRT/4ªT/RO 1456/2000. RECORRENTE: CENTRAIS ELÉTRICAS DO PARÁ S.A. - CELPA. Doutora Eliane Sabbá Lopes. RECORRIDO: AUGUSTO CÉZAR PEREIRA FARIAS. Doutor Márcio Mota Vasconcelos. RELATOR: Juiz Francisco Formigosa. EMENTA: HORAS EXTRAS - INCIDÊNCIA - INCIDÊNCIA - Computam-se, para efeito do cálculo de horas extras, os valores de todas as parcelas de natureza salarial, na esteira do § 1º do art. 457 da CLT, pois as gratificações e os adicionais pagos com habitualidade integram o salário para todos os efeitos legais. A tal respeito o Colendo TST já firmou entendimento jurisprudencial, expresso no Enunciado nº 264, que prescreve: "A remuneração do serviço suplementar é composta do valor da hora normal, integrado por parcelas de natureza salarial e acrescido do adicional previsto em lei, contrato, acordo, convenção coletiva ou sentença normativa." DECISÃO: ACORDAM OS JUÍZES DA QUARTA TURMA DO EGRÉGIO TRIBUNAL REGIONAL DO TRABALHO DA OITAVA REGIÃO, UNANIMEMENTE, EM CONHECER DO RECURSO; NO MÉRITO, SEM DIVERGÊNCIA, NEGAR-LHE PROVIMENTO PARA CONFIRMAR A R. SENTENÇA RECORRIDA EM TODOS OS SEUS TERMOS, CONFORME OS FUNDAMENTOS, INCLUSIVE QUANTO AS CUSTAS.

ACÓRDÃO TRT/4ªT/REXOFF 1444/2000. RECLAMANTE: MARIA BUZANIRA DOS SANTOS MOTA. RECLAMADO: MUNICÍPIO DE CAPITÃO FOGG - PREFEITURA MUNICIPAL. RELATORA: Juiz Francisca Formigosa. EMENTA: FGTS - PRESCRIÇÃO - INUNCIADO 362 DO C. TST - Ocorrendo a rescisão contratual em 01/12/93, deverá a reclamante ter ajustado sua reclamatória no prazo de dois anos, como dispõe o art. 7º, inciso XXXIX, alínea a, e/c Enunciado 362 do C. TST, que assim dispõe: "Bartito o contrato de trabalho, é de dois anos o prazo prescricional para reclamar em juízo o não-recolhimento da contribuição do Fundo de Garantia do Tempo de Serviço". DECISÃO: ACORDAM OS JUÍZES DA QUARTA TURMA DO EGRÉGIO TRIBUNAL REGIONAL DO TRABALHO

ACÓRDÃO TRT/4ª/AP 1343/2000. AGRAVANTE: JOEL MEDEIROS GONÇALVES. Doutor Manoel José Monteiro Siqueira. AGRAVADOS: SERVINTOS SBRVÇOS GERAIS LTDA, SUPERMERCADOS KI PRHO LTDA. E NUTRIMASSAS COMERCIAL LTDA. Doutora Érika Imbiriba Hesketh. RELATORA: Juíza Francisca Formigosa. EMENTA: AGRAVO DE PETIÇÃO - CÁLCULOS - INEXATIDÃO MATERIAL - PRECLUSÃO - Permaneceu inerte nas duas oportunidades em que deveria ter se manifestado a respeito, deve ser declarado precluso o direito do autor em alegar inexatidão material dos cálculos. DECISÃO: ACORDAM OS JUÍZES DA QUARTA TURMA DO EGRÉGIO TRIBUNAL REGIONAL DO TRABALHO DA OITAVA REGIÃO, UNANIMEMENTE, EM CONHECER DO AGRAVO; NO MÉRITO, SEM DIVERGÊNCIA, NEGAR-LHE PROVIMENTO PARA CONFIRMAR A R. DECISÃO RECORRIDA, CONFORME OS FUNDAMENTOS.

Belém, 19 de maio de 2000.
MÁRCIA DO SOCORRO MAIA SARAIVA
Secretária da 4ª Turma do TRT da 8ª Região, em substituição.

TRIBUNAL REGIONAL DO TRABALHO - 8ª REGIÃO

EDITAL TRT 8ª/4ª TURMA/Nº 910/2000

Pelo presente edital, ficam os agravados notificados de que foram interpostos AGRAVOS DE INSTRUMENTO nos autos dos processos abaixo relacionados, ficando, ainda, por este ato, notificados a oferecerem, querendo, no prazo legal, contraminuta aos Agravos e aos Recursos de Revista (os Agravos de Instrumento foram processados de acordo com a Instrução Normativa Nº 16, do C. TST, publicada no Diário da Justiça em 03/09/1999). TRT AI 2158/2000 (RO 73/2000). Agravante: COINBRA CONSTRUTORA E INCORPORADORA SÃO BRAZ LTDA. Doutor Thales Eduardo Rodrigues Pereira. AGRAVADA: IVONE PORTO. Doutor Márcio Mota Vasconcelos. LITISCONORTE: WALTER ARAÚJO EMPREENDEMENTOS LTDA. TRT AI 2159/2000 (RO 769/2000). Agravante: REICON - REBELO INDÚSTRIA, COMÉRCIO E NAVIGAÇÃO LTDA. Doutor José Maria Castro Castilho. AGRAVADO: JOÃO DE MEDEIROS COELHO. Doutor José Leite Cavalcante. TRT AI 2160/2000 (RO 336/2000). Agravante: COMPAR COMPANHIA PARAENSE DE REFRIGERANTES. Doutor Ricardo Rabello Soriano de Mello. AGRAVADO: FRANCISCO RODRIGUES FARIAS. Doutora Lúcia Helena Souza Mergulhão. TRT AI 2161/2000 (RO 5916/1999). Agravante: TELECOMUNICAÇÕES DO PARÁ S/A - TELEPARÁ. Doutora Paula Frassinetti Coutinho da Silva Mattos. AGRAVADOS: ARMINDA MAGALHÃES SILVA, MANOEL DE CASTRO DIAS, ALDO MODESTO PINHEIRO, RAIMUNDO NERY DO NASCIMENTO, BENEDITO IVES DIAS DA ROCHA E OUTROS. Doutor Edilson Araújo dos Santos. TRT AI 2162/2000 (RO 914/2000). Agravante: CENTRO DE ESTUDOS IMPACTOS S/C LTDA. Doutora Cynthia Serruya. AGRAVADO: MARCELO ANTÔNIO JOSÉ DE MESQUITA. Doutora Ernilda de Fátima da Silva Paima Santos. TRT AI 2163/2000 (AP 227/2000). Agravante: INSTITUTO NACIONAL DO SEGURO SOCIAL - INSS. Doutor José Maria dos Santos Rodrigues Filho. AGRAVADOS: MANOEL BARBOSA REZENDE, BENEDITO GONZAGA DE MENEZES NETO, MARIA DA GLÓRIA CHAVES MAIA, DOMINGOS CARDOSO DE OLIVEIRA, JOÃO JUSTINIANO MONTEIRO DA CRUZ E OUTROS. Doutor Sebastião Heládio de Souza. TRT AI 2164/2000 (AP 5782/1999). Agravante: BANCO DO BRASIL S/A. Doutora Susana Fignatari de Barros Coimbra. AGRAVADA: MARIA LOURDES SILVA FREITAS. Doutor Antonio Carlos Almeida Campelo. TRT AI 2165/2000 (AP 566/2000). Agravante: CAIXA ECONÔMICA FEDERAL - CEF. Doutora Fátima de Nazaré Pereira Gobitsch. AGRAVADO: EMMANUEL PENNA. Doutora Paula Frassinetti Coutinho da Silva Mattos. TRT AI 2166/2000 (AP 4970/1999). Agravante: ESTADO DO PARÁ - SECRETARIA DE ESTADO DE TRANSPORTES - SETRAN. Doutora Ana Cristina Soares. AGRAVADO: EVALDO SAMPAIO DE ALMEIDA. Doutor Edilson Araújo dos Santos. TRT AI 2167/2000 (AP 5685/1999). Agravante: ESTADO DO PARÁ - SECRETARIA EXECUTIVA DE ESTADO DE AGRICULTURA (SAGR). Doutor Elísio Augusto Velloso Bastos. AGRAVADOS: ANTÔNIO PEREIRA VALENTE, DAVID JOSÉ DE SOUZA FERREIRA, MANOEL ONIVALDO PENAFORT ATAÍDE, IRANDIR SANTOS DE SANTANA, FABIANO PONTES FIDALGO E OUTROS. Doutor Antonino Maia da Silva. TRT AI 2169/2000 (REXOFF ERO 110/2000). Agravante: MUNICÍPIO DE URUPÓLIS - PREFEITURA MUNICIPAL. Doutora Rejane Pessoa de Lima. AGRAVADOS: ZORAIDA DA SILVA RODRIGUES, CLARICE INÊS ANTES, JOVITA FERREIRA COSTA, REJANE VIANA DAMASCENO, NARCISO FERNANDES FONSECA E OUTROS. Doutor Orlando Barata Milão Júnior. TRT AI 2170/2000 (RO 5818/1999). Agravante: EICO SISTEMAS E CONTROLES LTDA. Doutor Iracides Holanda de Castro. AGRAVADOS: JOSÉ RICARDO FAVACHO SARAIVA. Doutor Antônio dos Santos Dias. COOMIRE COOPERATIVA MISTA DE TRABALHO. TRT AI 2171/2000 (RO 627/2000). Agravante: ELISABETH CONCEIÇÃO DE OLIVEIRA SANTOS. Doutor Fábio Cristiano da Silva Pereira. AGRAVADA: AUZENORA DA PAIXÃO MONTEIRO. Doutor Maria Raimunda Prestes Magno Reis. TRT AI 2172/2000 (RO 15/2000). Agravante: EMPRESA BRASILEIRA DE INFRA-ESTRUTURA AEROPORTUÁRIA - INFRAERO. Doutor Marcelo Freire Sampaio Costa. AGRAVADO: UBRATAN ÍNDIO DO BRASIL MENDES. Doutor Edilson Araújo dos Santos. TRT AI 2173/2000 (AP 575/2000). Agravante: SOLAMAZON TRANSPORTES LTDA. Doutor Sérgio Oliva Reis. AGRAVADO: PAULO SÉRGIO DA SILVA. Doutor Laerth Rodrigues da Silva. TRT AI 2174/2000 (RO 741/2000). Agravante: ALBRÁS - ALUMÍNIO BRASILEIRO S.A. Doutor Márcio Miranda Viana. AGRAVADOS: SEBASTIÃO SANTANA CHAVES. Doutor Antonio Olívio Rodrigues Serrano. AUTOSERVICE - SERVIÇOS ELETRÔMECÂNICOS LTDA. TRT AI 2175/2000 (RO 296/2000). Agravante: SEBASTIÃO AGUIAR DO NASCIMENTO. Doutora Gláucia Araújo Albuquerque. AGRAVADA: UNIÃO DE ENSINO SUPERIOR DO PARÁ. Doutora Maria Siqueira Rebelo. TRT AI 2176/2000 (RO 5462/1999). Agravante: SOUZA & BASTOS S/C LTDA. Doutor Marcos Vinícius Eiró do Nascimento. AGRAVADA: LÚCIA MARIA

BASTOS ANDRADE ERICHSEN. Doutor Carlos Thadeu Vaz Moreira. TRT AI 2177/2000 (RO 5774/1999). Agravante: BANCO DO ESTADO DO PARÁ S/A. Doutora Henrieth Maria de Moura Cutrim. AGRAVADA: JOSÉLIA FERNANDES CARDOSO. Doutor Luiziano Benedito de Paula Cavallero. TRT AI 2178/2000 (RO 191/2000). Agravante: TELECOMUNICAÇÕES DO PARÁ S/A - TELEPARÁ. Doutora Maria de Fátima Vasconcelos Penna. AGRAVADOS: MARIA DENAZARÉ POJARO DOS SANTOS, OSWALDO FERNANDES NAZARETH, HERALDO CORDEIRO DE ALMEIDA E MARILENE RAIOL LOPEZ. Doutor Edilson Araújo dos Santos. TRT AI 2179/2000 (RO 771/2000). Agravante: TELECOMUNICAÇÕES DO PARÁ S/A - TELEPARÁ. Doutora Paula Frassinetti Coutinho da Silva Mattos. AGRAVADOS: INÊS AMÂNCIO DA SILVA, ANA ELIZABETH BORGES DA CUNHA, SÔNIA MARIA SILVA MENEZES E MARIA DENAZARÉ CORDEIRO DE SÃO PEDRO. Doutor Edilson Araújo dos Santos. TRT AI 2182/2000 (RO 461/2000). Agravante: EMPRESA BRASILEIRA DE INFRA-ESTRUTURA AEROPORTUÁRIA - INFRAERO. Doutor Marcelo Freire Sampaio Costa. AGRAVADOS: RAIMUNDO NONATO COSTA E SEBASTIÃO CARLOS WANZELLER DUARTE. Doutor Edilson Araújo dos Santos. TRT AI 2413/2000 (RO 5850/1999). Agravante: BANCO DO BRASIL S/A. Doutora Susana Fignatari de Barros Coimbra. AGRAVADO: LUIZ YASUMASA KOGA. Doutor Hilton Gonçalves Ribeiro. TRT AI 2414/2000 (RO 5/2000). Agravante: COMPANHIA BRASILEIRA DE DISTRIBUIÇÃO. Doutora Maria Siqueira Rebelo. AGRAVADO: JOSÉ LIDIMAR DOS SANTOS BARBOSA. Doutor Joaquim Lopes de Vasconcelos. TRT AI 2415/2000 (RO 5848/1999). Agravante: CLAUDINO S.A. - LOJAS DE DEPARTAMENTOS. Doutor Ricardo Rabello Soriano de Mello. AGRAVADO: RAIMUNDO GOMES DE OLIVEIRA. Doutor Diomedes de Souza Campos. TRT AI 2416/2000 (RO 5914/1999). Agravante: TELECOMUNICAÇÕES DO PARÁ S/A - TELEPARÁ. Doutora Denise de Fátima de Almeida e Cunha. AGRAVADOS: ALMERINDO EDILSON DA SILVA VELASCO, MARIA RAIMUNDA VIANA E SOUZA, MARIA DAS GRAÇAS AUZIERBRAGA, MARIA JOSANER RODRIGUES DA SILVA E ODINEA RAMOS BATISTA. Doutor Edilson Araújo dos Santos. TRT AI 2417/2000 (RO 22/2000). Agravante: SATA - SERVIÇOS AUXILIARES DE TRANSPORTES AÉREOS S/A. Doutora Maria Rosângela da Silva Coelho de Souza. AGRAVADO: ENIVALDO DOS SANTOS DIAS. Doutor Adalberto de Souza Santos. TRT AI 2420/2000 (RO 621/2000). Agravante: COPALA - INDÚSTRIAS REUNIDAS S/A. Doutor Raimundo Jorge Santos de Matos. AGRAVADO: PAULO GOMES VIEIRA. Doutor Eliezer Francisco da Silva Cabral.

Belém, 19 de maio de 2000.
MÁRCIA DO SOCORRO MAIA SARAIVA
Secretária da 4ª Turma, em substituição.

TRIBUNAL REGIONAL DO TRABALHO DA 5ª REGIÃO

SECRETARIA DA 3ª TURMA

EDITAL TRT 8ª-3ª-T-Nº 86/2000 - Pelo presente edital, ficam os agravados notificados de que foram interpostos AGRAVOS DE INSTRUMENTO nos autos dos processos abaixo relacionados, ficando, ainda, por este ato, notificados a oferecerem, querendo, no prazo legal, contraminuta aos Agravos e aos Recursos de Revista (os agravos de instrumento foram processados de acordo com a Instrução Normativa Nº 16, do C. TST, publicada no Diário da Justiça em 03/09/1999). TRT AI 2265/2000 (RO 4807/99). AGRAVANTE: ALBRÁS - ALUMÍNIO BRASILEIRO S/A. Doutor Angelo Demétrius de A. Carrascosa. AGRAVADO: JOSÉ ANTÔNIO BARBOSA CARNEIRO. Doutor José Heini Maués. TRT AI 2287/2000 (RO 5746/99). AGRAVANTE: CENTRAIS ELÉTRICAS DO PARÁ S/A - CELPA. Doutora Francisca Edna Leal Fragoso. AGRAVADO: ANTÔNIO SILVA DE CARVALHO. Doutor José Heini Maués. TRT AI 2298/2000 (RO 5555/99). AGRAVANTE: BANCO DO BRASIL S/A. Doutora Susana Fignatari de Barros Coimbra. AGRAVADO: JOSÉ CÉLIO AYRES DA SILVA. Doutor Ewaldy Motta de Oliveira. TRT AI 2344/2000 (RO 4855/99). AGRAVANTE: PARMALAT BRASIL S/A - INDÚSTRIA DE ALIMENTOS. Doutora Mirene Beiriz França. AGRAVADO: JOSÉ AUGUSTO MELO DE NAZARÉ. Doutor Antônio Ferreira de Carvalho. TRT AI 2351/2000 (RO 188/00). AGRAVANTE: CENTRAIS ELÉTRICAS DO PARÁ S/A - CELPA. Doutora Francisca Edna Leal Fragoso. AGRAVADO: NESTOR BARROS LOBATO. Doutor Jarbas Vasconcelos do Carmo. TRT AI 2348/2000 (RO 5432/99). AGRAVANTE: CLAUDINO S/A - LOJAS DE DEPARTAMENTOS. Doutor Ricardo Rabello Soriano de Mello e outro. AGRAVADO: JOMAS MACIEL DA MATA. Doutora Cássia de Fátima Santana Mendes Pantoja. TRT AI 2349/2000 (RO 5476/99). AGRAVANTE: COOPERATIVA DA INDÚSTRIA PECUÁRIA DO PARÁ LTDA. Doutora Maria de Fátima Vasconcelos Penna. AGRAVADO: JOÃO BATISTA RODRIGUES FERREIRA. Doutora Nair Ferreira Reis de Carvalho. TRT AI 2350/2000 (RO 5587/99). AGRAVANTE: DABEL - DISTRIBUIDORA AMAPARENSE DE BEBIDAS LTDA. Doutor Almir Cardoso Ribeiro. AGRAVADO: MANUEL DURAVAL RIBEIRO FERREIRA. Doutor Elias Salviano Paes. TRT AI 2351/2000 (RO 5786/99). AGRAVANTE: DABEL - DISTRIBUIDORA AMAPARENSE DE BEBIDAS LTDA. Doutor Almir Cardoso Ribeiro. AGRAVADO: IDEMAR PEREIRA DA COSTA. Doutor Elias Salviano Paes. TRT AI 2361/2000 e AI 2365/2000 (RO 339/00). AGRAVANTES: JOÃO TIAGO DE CARVALHO. Doutora Wallace Maria de Araújo Corrêa. E CENTRAIS ELÉTRICAS DO PARÁ S/A - CELPA. Doutora Luciana Pinto Pessos. AGRAVADOS: OSMESMOS. TRT AI 2380/2000 (RO 115/00). AGRAVANTE: ALBRÁS - ALUMÍNIO BRASILEIRO S/A. Doutor Márcio Miranda Viana. AGRAVADOS: JOÃO DE ASSIS BITTENCOURT. Doutor Antônio Olívio Rodrigues Serrano. E AUTOSERVICE - SERVIÇOS ELETRÔMECÂNICOS LTDA. TRT AI 2382/2000 (RO 5161/99). AGRAVANTE: FELIPE R. RIBEIRO - RENATA MODAS. Doutora Maria de Fátima Vasconcelos Penna. AGRAVADO: RAUCÉLI FLORENCIA DA SILVA. Doutor Ubirajara Mendes Santana. TRT AI 2383/2000 (RO 507/00). AGRAVANTE: EDIMAR LIRA AGUIAR. Doutor

Sérgio Victor Saraiva Pinto. AGRAVADO: BANCO DO BRASIL S/A. Doutora Susana Fignatari de Barros Coimbra. TRT AI 2384/2000 (AP 5819/99). AGRAVANTE: COMPANHIA GRÁFICA E EDITORA ARAJÁ. Doutora Nina Maria Ramos da Silva Youssef Arous. AGRAVADO: WALTER OLIVEIRA DA SILVA. Doutor Albérico Pimentel Filho. TRT AI 2385/2000 (RO 284/00). AGRAVANTE: RIO CAPIM CAULIMS/A - RCC. Doutor Antônio Olívio Rodrigues Serrano. AGRAVADO: SINDICATO DOS TRABALHADORES NAS INDÚSTRIAS EXTRATIVAS DOS ESTADOS DO AMAPÁ E PARÁ. Doutora Mary Machado Scardéccio. TRT AI 2386/2000 (RO 5200/99). AGRAVANTE: COMPANHIA NACIONAL DE ABASTECIMENTO - CONAB. Doutor Osvaldo José Pereira do Carvalho. AGRAVADO: RAIMUNDO DA SILVA PRESTES. Doutora Mildred Lima Pisan. TRT AI 2387/2000 (AP 5290/99). AGRAVANTE: UNIÃO FEDERAL - MINISTÉRIO DA AERONÁUTICA - 1º COMANDO AÉREO REGIONAL. Procurador Adão Pires da Silva. AGRAVADO: IZBEQUIEL DE SOUZA RAMOS. Doutora Maria Aparecida Freire Brasil. TRT AI 2388/2000 (RO 5358/99). AGRAVANTE: BANCO DA AMAZÔNIA S/A - BASA. Doutor Bernardino Lobato Greco. AGRAVADO: MANOEL DE OLIVEIRA LEÃO. Doutor Ruben Bemberguy. TRT AI 2400/2000 e AI 2430/2000 (RO 19/00). AGRAVANTES: JOSÉ VALTER DO COUTO RIBEIRO. Doutora Meire Costa Vasconcelos. E CENTRAIS ELÉTRICAS DO PARÁ S/A - CELPA. Doutora Eliane Sabá Lopes. AGRAVADOS: OSMESMOS

PAUTA DE JULGAMENTO DA SEÇÃO ESPECIALIZADA DO EGRÉGIO TRIBUNAL REGIONAL DO TRABALHO DA OITAVA REGIÃO

DO DIA 25.05.2000, QUINTA-FEIRA, A PARTIR DAS 14,00 HORAS.

01. PROCESSO TRT SE AR 5930/1999. AUTORA: COMPANHIA DE PESQUISA DE RECURSOS MINERAIS - CPRM (Drª Maria Aparecida de Cerqueira Lima e outros). RÉUS: ARIOLINO NERES DE SOUZA (Dr. Edilson Araújo dos Santos), e LUIS MINERVINO DE OLIVEIRA (Dr. Edilson Araújo dos Santos). RELATOR: Juiz Luiz Albano Lima. REVISORA: Juíza Lygia Oliveira.

02. PROCESSO TRT SE AA 180/2000. AUTOR: MINISTÉRIO PÚBLICO DO TRABALHO (Procurador: Dr. Luís Rocha Pereira Júnior). RÉUS: SINDICATO DOS TRABALHADORES EM TRANSPORTE RODOVIÁRIO DO ESTADO DO PARÁ (Drª Mary Lúcia Xavier Cohen) e SINDICATO DAS EMPRESAS LOCADORAS DE VEÍCULOS RODOVIÁRIOS DO ESTADO DO PARÁ. RELATOR: Juiz José Augusto Affonso. REVISOR: Juiz Luiz Albano Lima.

03. PROCESSO TRT SE AA 371/2000. AUTOR: MINISTÉRIO PÚBLICO DO TRABALHO (Procurador: Dr. Luís Rocha Pereira Júnior). RÉUS: SINDICATO DO COMÉRCIO VAREJISTA DE PRODUTOS FARMACÊUTICOS DO ESTADO DO PARÁ (Drª Vanessa Navarro Barros) e SINDICATO DOS TRABALHADORES NO COMÉRCIO ATACADISTA E VAREJISTA DE PRODUTOS FARMACÊUTICOS DE BELÉM E ANANINDEUA-PA. RELATOR: Juiz Luiz Albano Lima. REVISORA: Juíza Maria Joaquina Rebelo. Impedida: Juíza Francisca Formigosa.

TRIBUNAL REGIONAL DO TRABALHO DA 8ª REGIÃO

RELAÇÃO Nº 27/2000
SEÇÃO ESPECIALIZADA - SESSÃO 18.05.2000

01. ACÓRDÃO TRT SE HC 1991/2000. IMPETRANTE: RAIMUNDO NONATO BRAGA. PACIENTE: JACIRBMA DE SOUZA DIAS IMPETRADO: EXCELENTÍSSIMO SENHOR JUIZ TITULAR DA MM. 3ª VARA DO TRABALHO DE BELÉM. RELATORA: Juíza Maria Joaquina Rebelo. EMENTA: HABEAS CORPUS CONCESSÃO. Deve ser concedido habeas corpus a favor de sel depositária de bens penhorados em execução trabalhista movida contra sua ex-empregadora, na posse de quem os bens permaneceram após a desativação da empresa, tendo sido um deles furtado, fato para o qual não concorreu a paciente, considerando, também, que não foi dada à mesma a oportunidade de substituir o bem pelo seu valor equivalente, a teor do art. 904, do CPC. DECISÃO: ACORDAM OS JUÍZES DA EGRÉCIA SEÇÃO ESPECIALIZADA DO TRIBUNAL REGIONAL DO TRABALHO DA OITAVA REGIÃO, À UNANIMIDADE, CONCEDER HABEAS CORPUS PREVENTIVO À PACIENTE JACIRBMA DE SOUZA DIAS, ASSEGURANDO-LHE O PLENO EXERCÍCIO DE SEU DIREITO DE IR E VIR, DIETERMINANDO A EXPEDIÇÃO DE SALVO CONDUTO, CONFORME ART. 660, § 4º, DO CPC, NOTIFICANDO-SE A AUTORIDADE IMPETRADA DO INTEIRO TEOR DESTA DECISÃO, CONFORME OS FUNDAMENTOS.

02. ACÓRDÃO TRT SE ED/AA 3449/99. EMBARGANTE: SINDICATO DOS EMPREGADOS NO COMÉRCIO HOTELEIRO E SIMILARES DO ESTADO DO PARÁ (Dr. José Leite Cavalcante). EMBARGADOS: MINISTÉRIO PÚBLICO DO TRABALHO (Procuradora: Dra. Izabel Christina Baptista Queiroz) e SINDICATO DE HÓTEIS, RESTAURANTES, BARES E SIMILARES DO ESTADO DO PARÁ (Dr. Ricardo Rabello Soriano de Mello e outros). RELATORA: Juíza Lygia Oliveira. EMENTA: Embargos acolhidos - Omissão suprida através destes clarificatórios. Suprindo-se omissão sobre pedido constante da peça de contestação do sindicato embargante, faz-se a manifestação que se encontra na fundamentação abaixo, que é pelo não conhecimento do referido pedido, porque feito por via imprópria. DECISÃO: ACORDAM OS JUÍZES DA SEÇÃO ESPECIALIZADA DO EGRÉGIO TRIBUNAL REGIONAL DO TRABALHO DA OITAVA REGIÃO, À UNANIMIDADE, EM CONHECER DOS PRESENTES EMBARGOS DE DECLARAÇÃO; SEM DIVERGÊNCIA, DAR-LHES ACOLHIMENTO PARA, SUPRINDO A OMISSÃO SOBRE PEDIDO CONSTANTE DA PEÇA DE CONTESTAÇÃO DO SINDICATO EMBARGANTE, FAZER A

MANIFESTAÇÃO ACIMA, SEGUNDO A QUAL NÃO SE CONHECE DO ALUDIDO PRDIDO, PELOS FUNDAMENTOS ALI EXPENDIDOS.

03. ACÓRDÃO TRT SE ED/A REG/ADNAJ 379/2000. EMBARGANTE(S): ESTÁDIO DO PARÁ. PROCURADOR(A): Dr. Ana Cláudia Sentena dos Santos. EMBARGADO(S): ROSANGELA FERREIRA RAIOL E OUTROS e FUNDAÇÃO SANTA CASA DE MISERICÓRDIA DO PARÁ. ADVOCADO(A): Dr. Manoel Vera Cruz dos Santos. RELATOR: JUIZ JOSÉ AUGUSTO FIGUEIREDO AFFONSO. EMENTA: EMBARGOS DE DECLARAÇÃO - REJEIÇÃO - Rejeitam-se os Embargos de Declaração, quando não há qualquer omissão, obscuridade ou contradição a sanar no VV ACÓRDÃO EMBARGADO. TUDO CONFORME A FUNDAMENTAÇÃO.

04. ACÓRDÃO TRT SE MS 968/2000. IMPETRANTE: JOSÉ LUIZ SILVA DA PAIXÃO (Dr. Rosilene Silva de Souza e outros). AUTORIDADE COATORA: EXM* SR* JUIZ DO TRABALHO SUBSTITUTA, NO EXERCÍCIO DA TITULARIDADE DA MM. 3ª VARA DO TRABALHO DE BELÉM. LITISCONSORTE: BANCO DO BRASIL S/A. (Dr. Suelma Figueiredo de Barros Coimbra). PROLATOR: JUIZ JOSÉ AUGUSTO FIGUEIREDO AFFONSO. EMENTA: MANDADO DE SEGURANÇA - NÃO CABIMENTO QUANDO HÁ RECURSO OU REMÉDIO PERTINENTE - Em face do disposto pelo Art. 5º, inciso LXXIX da CF/88, combinado com o art. 5º, II da Lei n.º 1.533/51, e da Súmula n.º 267 do Exceho STJ, havendo recurso próprio - Agravo de Petição - e insistindo ofensa a direito líquido e certo, descabe Mandado de Segurança. Ademais, nos autos principais o impetrante já manifestou o recurso pertinente, o que reforça a inviabilidade do presente Mandamus. DECISÃO: ACORDAM OS JUÍZES DA SEÇÃO ESPECIALIZADA DO EGRÉGIO TRIBUNAL REGIONAL DO TRABALHO DA OITAVA REGIÃO, UNANIMEMENTE, EM AFASTAR A ARGUMENTAÇÃO DE FALTA DE HABILITAÇÃO DA ADVOGADA E DE DECADÊNCIA POR MAIORIA DE VOTOS, VENCIDO O EXM* JUIZ RELATOR. DENEGAR A SEGURANÇA REQUERIDA POR SER INCABÍVEL NA ESPÉCIE O PRESENTE MANDADO DE SEGURANÇA. TUDO CONSOANTE A FUNDAMENTAÇÃO. CUSTAS PELO IMPETRANTE DE R\$ 60,00. SOBRE O VALOR ARBITRADO EM R\$ 3.000,00. PROLATORA O ACÓRDÃO O EXM* SR. JUIZ JOSÉ AUGUSTO FIGUEIREDO AFFONSO.

05. ACÓRDÃO TRT SE MS 903/2000. IMPETRANTE: AMATRA VIII - ASSOCIAÇÃO DOS MAGISTRADOS DA JUSTIÇA DO TRABALHO DA 8ª REGIÃO (Dr. Carla Ferreira Zahleuth e outros). AUTORIDADE COATORA: EXM* SR. JUIZ PRESIDENTE DO TRIBUNAL REGIONAL DO TRABALHO DA OITAVA REGIÃO. LITISCONSORTE: UNIAO FEDERAL. RELATOR: JUIZ Waldemar da Costa. EMENTA: MANDADO DE SEGURANÇA - MAGISTRADO GRATIFICAÇÃO NATALINA - CONTRIBUIÇÃO PREVIDENCIÁRIA - IMPOSIÇÃO. A regulamentação legislativa do fato gerador da contribuição previdenciária do servidor público, por lei específica (Lei n.º 9.783/99) que manua incidir o desconto em questão sobre a totalidade da remuneração, incluída a gratificação natalina, encontra seu fundamento de validade e legalidade nos julgados do Exceho Supremo Tribunal Federal acerca da matéria, pelo que não há direito líquido e certo a ser resguardado. Segurança denegada. DECISÃO: ACORDAM OS JUÍZES DA SEÇÃO ESPECIALIZADA DO EGRÉGIO TRIBUNAL REGIONAL DO TRABALHO DA OITAVA REGIÃO, UNANIMEMENTE, EM REJEITAR AS PRELIMINARES DE INCOMPETÊNCIA DA JUSTIÇA DO TRABALHO E DE CARRÊNCIA DE AÇÃO, SUSCITADAS NO PARÉCER DO MINISTÉRIO PÚBLICO DO TRABALHO, POR FALTA DE AMPARO LEGAL; SEM DIVERGÊNCIA, NEGAR A SEGURANÇA IMPETRADA, CONFORME OS FUNDAMENTOS. CUSTAS DE R\$20,00, PELA IMPETRANTE, CALCULADAS SOBRE O VALOR ATRIBUÍDO À CAUSA NA INICIAL. O MINISTÉRIO PÚBLICO DO TRABALHO REQUERRU E LHE FOI DEFERIDA A INTIMAÇÃO PESSOAL DO INTEIRO TEOR DESTES JULGAMENTO.

06. ACÓRDÃO TRT SE A REG/MS 1124/2000. AGRAVANTE: BLIS REGINA DAMASCENO RAMOS DE OLIVEIRA (Dr. Washington dos Santos Caldas). AGRAVADA: TELECOMUNICAÇÕES DO AMAPÁ - TELEAMAPÁ. RELATOR: JUIZ Vanilson Hesketh. PROLATORA: Juíza Maria Joaquina Rebelo. EMENTA: AGRAVO REGIMENTAL NÃO CONHECIDO. Não merece ser conhecido agravo regimental se a agravante não faz o pagamento das custas cominadas na r. decisão atacada, a teor do art. 789, § 4º, da CLT. DECISÃO: ACORDAM OS JUÍZES DA EGRÉGIA SEÇÃO ESPECIALIZADA DO TRIBUNAL REGIONAL DO TRABALHO DA OITAVA REGIÃO, UNANIMEMENTE, NÃO CONHECER DO AGRAVO REGIMENTAL PORQUE DESERTO.

07. ACÓRDÃO TRT SE AR 579/1999. AUTOR: ARIOSVALDO FERREIRA REBELLO (Dr. Edmilson das Neves Guerra). RÉUS: FRANCISCO RODRIGUES MOREIRA e VALDIRI RAMOS. RELATOR: JUIZ Elizário Bentes. REVISOR: JUIZ Waldemar da Costa. EMENTA: VIOLAÇÃO A LITERAL DISPOSIÇÃO DE LEI. A CIRCUNSTÂNCIA DE UMA DECISÃO RECONHECER DIREITOS COM BASE EM NORMA COLETIVA CUJA VIGÊNCIA JÁ SE ESGOTOU, NÃO IMPORTA EM VIOLAÇÃO DE LEI. A prevalecer o entendimento do autor, a reparação de um direito previsto em uma norma coletiva só poderia ser reclamado enquanto aquela norma estivesse em vigor, porque depois de esgotado esse tempo, como ela perdeu sua eficácia, os direitos que ela assegurou não poderiam ser questionados. DECISÃO: ACORDAM OS JUÍZES DA SEÇÃO ESPECIALIZADA DO EGRÉGIO TRIBUNAL REGIONAL DO TRABALHO DA OITAVA REGIÃO, UNANIMEMENTE, JULGAR IMPROCEDENTE A PRESENTE AÇÃO RESCISÓRIA. TUDO DE ACORDO COM A FUNDAMENTAÇÃO. CUSTAS DE R\$ 100,00 (CEM REAIS) PELO AUTOR, CALCULADAS SOBRE O VALOR DA AÇÃO QUE PARA BEM VIM SE ARBITRA EM R\$ 5.000,00 (CINCO MIL REAIS).

08. ACÓRDÃO TRT SE AR 3574/1999. AUTOR: ANTONIO MÁRCIO DE ALMEIDA (Dr. Rui Guilherme Têndade Tocantins e outros). RÉU: EVANDRO

SOUZA DA SILVA (Dr. Raimundo Nivaldo Santos Duarte). RELATOR: JUIZ José Augusto Affonso. EMENTA: NÃO CITAÇÃO - VIOLAÇÃO LITERAL À DISPOSIÇÃO DE LEI - A não citação de parte - Reclamado - em uma Reclamatória trabalhista, pelo Juízo de Primeiro Grau, constitui irregularidade além de violação literal a disposição de Lei - Arts. 841 da CLT e 213/214, do CPC. Logo, cabe a litem a Revêdia e Confissão Ficta, com o consequente extinção da Ação rescisória no Art. 485, Inciso V, do CPC. DECISÃO: ACORDAM OS JUÍZES DA SEÇÃO ESPECIALIZADA DO EGRÉGIO TRIBUNAL REGIONAL DO TRABALHO DA OITAVA REGIÃO, UNANIMEMENTE, EM ADMITIR A PRESENTE AÇÃO RESCISÓRIA. DISCONSIDERAR E DETERMINAR O DESBENTRANHAMENTO DA CONTESTAÇÃO DE FLS. 45/48, PORQUE APRESENTADA A DESTEMPO. NO MÉRITO, JULGÁ-LA PROCEDENTE, PARA DECLARAR A NULIDADE DA R. SENTENÇA RESCINDENDO E DEBMAIS ATOS, EXCLUSIVE A INICIAL, CONTIDOS NOS AUTOS DO PROCESSO VT-08D-108-063/99, FACE A OCORRÊNCIA DE VÍCIO DE CITAÇÃO INICIAL TUDO CONFORME A FUNDAMENTAÇÃO. CUSTAS PELO RÉU DE R\$-100,00, CALCULADAS SOBRE O VALOR DA CAUSA ARBITRADO DE R\$-5.000,00.

09. ACÓRDÃO TRT SE AA 98/2000. AUTOR: MINISTÉRIO PÚBLICO DO TRABALHO (Procurador: Dr. Lécia Rocha Pereira Júnior). RÉUS: CINEMA DE ARTE DO PARÁ LTDA (Dr. Raimundo Barbosa Costa), EMPRESAS DE CINEMAS MOREIRA LTDA. (Dr. Raimundo Barbosa Costa) e SINDICATO DOS EMPREGADOS EM EMPRESAS DE LOCAÇÃO DE VÍDEOS TEATRAIS CINEMATOGRAFICAS E OPERADORES CINEMATOGRAFICOS DO ESTADO DO PARÁ. RELATORA: Juíza Lygia Oliveira. REVISOR: JUIZ Elizário Bentes. EMENTA: Anulação de cláusula de acordo coletivo de trabalho que viola o princípio da liberdade sindical negativa. A cláusula de acordo coletivo firmado entre o sindicato e empresas, que se refere à contribuição confederativa, com toda a evidência, investe contra o princípio da liberdade sindical negativa, constante do artigo 8º da Constituição Federal. O trabalhador brasileiro, em face do prefeleto princípio constitucional, tem o direito de não se filiar ao sindicato de sua categoria, ou dele retirar-se quando não mais lhe convier. Ainda que neste caso lhe tenha sido assegurado o direito de oposição por não concordar com o desconto, pedindo a devolução, é preciso que se assinala que tal direito de oposição é concedido já depois da efetivação do desconto, o que contraria o precedente normativo n.º 74/TST. DECISÃO ACORDAM OS JUÍZES DA SEÇÃO ESPECIALIZADA DO EGRÉGIO TRIBUNAL REGIONAL DO TRABALHO DA OITAVA REGIÃO, INICIALMENTE, DETERMINAR SEJA FEITA UMA RETIFICAÇÃO NO NOME DE UM DOS RÉUS, QUE CONSTA NO PROCESSO COMO CINEMA MOREIRA LTDA., PARA EMPRESAS DE CINEMAS MOREIRA, DEDOMINAÇÃO QUE DEVE FICAR REGISTRADA NA CAPA E DEBMAIS DOCUMENTOS DO PROCESSO; POR MAIORIA DE VOTOS, VENCIDOS OS EXM* S JUÍZES FRANCISCA OLIVEIRA FORMIGOSA E RAIMUNDO MACHADO, QUE DECIDIAM PELA IMPROCEDÊNCIA DA AÇÃO, EM JULGÁ-LA PROCEDENTE, PARA DECLARAR A NULIDADE DA CLÁUSULA 13º DO ACORDO COLETIVO CONSTANTE DOS AUTOS, VENCIDOS OS EXM* S JUÍZES JOSÉ DE ALENCAR E GORGENOR DE SOUSA FRANCO FILHO QUE ANULAVAM A CLÁUSULA SOMENTE EM RELAÇÃO AOS NÃO ASSOCIADOS, DETERMINANDO-SE AOS RÉUS QUE PROVIDENCIEM A APLICAÇÃO DE 10 (DEZ) CÓPIAS DESTA ACÓRDÃO, 10 (DEZ) DIAS APÓS A PUBLICAÇÃO DO MESMO, EM LOCAIS PÚBLICOS E DE ACESSO DIÁRIO E FÁCIL. A TODA A CATEGORIA DOS TRABALHADORES; ALINDA POR MAIORIA DE VOTOS, VENCIDO O JUIZ JOSÉ DE ALENCAR, JULGAR IMPROCEDENTE O PEDIDO REFERENTE À OBRIGAÇÃO DE ABSTEREM-SE AS PARTES DE ESTIPULAR CLÁUSULA DE TEOR DAS ORA ANULADAS. DETERMINAR, A FINAL, A INTIMAÇÃO PESSOAL DO MINISTÉRIO PÚBLICO. CUSTAS PELOS RÉUS, PRO RATA, NA QUANTIA DE R\$ 20,00, CALCULADAS SOBRE O VALOR DE R\$ 1.000,00.

Belém, 19 de maio de 2000
MILENE CASTELO BRANCO DA FONSECA
Secretária da Seção Especializada

10ª VARA DO TRABALHO DE BELÉM

EXPEDIENTES

Processo 10ª-VT-529/2000-1
Reclamante: FERNANDO DA COSTA FERREIRA
Advogado: ANTONIO DOS REIS FERREIRA
Reclamado: OFFICE EXPRESS SERVIÇOS AUXILIARES TRANSP. AÉREOS LTDA.
Advogado: HUMBERTO SALIS BATISTA

Despacho: ANTE O EXPOSTO E TUDO O MAIS QUE DOS AUTOS CONSTA, DECIDE A MM. 10ª VARA DO TRABALHO DE BELÉM, À UNANIMIDADE, JULGAR PROCEDENTES, IN TOTUM, OS PEDIDOS CONTIDOS NA RECLAMAÇÃO, PARA CONDENAR OFFICE EXPRESS - SERVIÇOS AUXILIARES DE TRANSPORTES AÉREOS LTDA. A PAGAR, NO PRAZO DE 48 (QUARENTA E OITO) HORAS, A FERNANDO DA COSTA FERREIRA O VALOR QUE FOR APURADO EM LIQUIDAÇÃO DE SENTENÇA POR CÁLCULOS DO CONTADOR À TÍTULO DE: 02 (DUAS) HORAS EXTRAS, POR DIA, A PARTIR DE AGOSTO DE 1997, COM O ACRÉSCIMO DE 100% (CEM POR CENTO) - CONFORME CONVENÇÃO COLETIVA DOS AERVIÁRIOS FLS. 68/95 - NO TOTAL DE 678 (SEISCENTOS E SETENTA E OITO) HORAS SUPLEMENTARES (R\$-2.940,44); 02 (DUAS) HORAS EXTRAS, POR DOMINGO E FERIADOS LABORADO, A PARTIR DE AGOSTO DE 1997, COM O ACRÉSCIMO DE 150% (CENTO E CINQUENTA POR CENTO) - CONFORME CONVENÇÃO COLETIVA DOS AERVIÁRIOS FLS. 68/95 - NO TOTAL DE 130 (CENTO E TRINTA) HORAS SUPLEMENTARES (R\$-705,25) - NOS LIMITES REQUERIDOS; DIFERENÇA DE VALOR-ALIMENTAÇÃO NO PERÍODO DE JANEIRO A JULHO/97 (R\$-88,00); DIFERENÇA DE VALOR-ALIMENTAÇÃO NO PERÍODO DE AGOSTO/97 ATÉ A DATA DA DISPENSA (R\$-997,50); POLGA AGRUPADA, NO TOTAL DE 11 (ONZE) POLGAS NÃO

CONCEDIDAS, EM DOBRO (R\$-255,88); ABONO NO VALOR DE 01 (UM) SALÁRIO-BASE, À TÍTULO DE PARTICIPAÇÃO NOS LUCROS E RESULTADOS, RELATIVO AO EXERCÍCIO DE 1997 (R\$-391,02); REAJUSTE SALARIAL, NO PERCENTUAL DE 10% (DEZ POR CENTO), A PARTIR DE JUNHO/97 (R\$-667,20); CESTA BÁSICA DO MÊS DE DEZEMBRO/98 (R\$-100,00); MULTA PELO DESCUMPRIMENTO DA CONVENÇÃO COLETIVA DE 96/98 (R\$-8,50); 15 (QUINZE) FERIADOS TRABALHADOS, DURANTE TODO PACTO LABORAL, DE FORMA SIMPLES (R\$-190,73); ADICIONAL DE PERICULOSIDADE NO PERCENTUAL DE 30% (TRINTA POR CENTO) SOBRE O SALÁRIO-BASE, DURANTE TODO O PERÍODO LABORAL (R\$-2.761,90); REFLEXOS DE 13º SALÁRIO DE 97, 13º SALÁRIO DE 98, FÉRIAS SIMPLES + 1/3 (71/98), FÉRIAS SIMPLES + 1/3 (98/99) E FGTS, EM RAZÃO DA INCIDÊNCIA DO ADICIONAL DE PERICULOSIDADE, HORAS EXTRAS, FERIADO E REAJUSTE SALARIAL (R\$-2.053,32); APLICADOS JUROS E CORREÇÃO MONETÁRIA, NA FORMA DA LEI. TUDO NOS TERMOS DA FUNDAMENTAÇÃO. CUSTAS PELA RECLAMADA NO VALOR DE R\$-254,58 (DUZENTOS E CINQUENTA E OITO REAIS E CINQUENTA E OITO CENTAVOS), CALCULADAS SOBRE O VALOR DA ALÇADA. NOTIFICAR AS PARTES EM PACB DA ANTECIPAÇÃO DA PUBLICAÇÃO DA SENTENÇA. NADA MAIS*.

Processo 10ª-VT-559/1999-7
Reclamante: SEBASTIÃO DOS SANTOS CRUZ
Advogado: ANTONIO DOS SANTOS DIAS
Reclamado: RICO SISTEMAS E CONTROLES LTDA. E COOMIRE COOPERATIVA MISTA DE TRABALHO
Advogado: IRACLIDES HOLANDA DE CASTRO
Despacho: AO EXEQUENTE PARA INDICAR ATUAL ENDEREÇO DA PRIMEIRA RECLAMADA*.

Processo 10ª-VT-1750/96-3
Reclamante: DAMIÃO RODRIGUES SIMÃO
Advogado: PAULA FRANSINETTI MATTOS
Reclamado: ATACADÃO BELÉM PRODUTOS FARMACÊUTICOS LTDA.
Advogado: LUIZ RENATO JARDIM LOPES
Despacho: ÀS PARTES PARA TOMAREM CIÊNCIA DA SENTENÇA DE EMBARGOS DE TERCEIROS NOS AUTOS, SENDO: JULGO PROCEDENTES OS EMBARGOS DE TERCEIRO E DETERMINO A DESCONSTITUIÇÃO DA PENHORA A INCIDIR SOBRE O IMÓVEL PERTENCENTE AOS EMBARGANTES(AUTO DE PENHORA DE FLS. 47 DOS AUTOS DA PRECATÓRIA), NOS TERMOS DA FUNDAMENTAÇÃO NOTIFICAR AS PARTES*.

Processo 10ª-VT-1260/97-1
Reclamante: MARILUCY VELOSO SOARES
Advogado: LAIS ROVANI LUJAN DE SOUSA
Reclamado: N G A BAR RESTAURANTE E DIVERSÕES LTDA. E VILMA NUNES DA SILVA
Advogado: JOSÉ MARIA TUMA HABELL
Despacho: ÀS PARTES PARA TOMAREM CIÊNCIA DO DESPACHO, COMO SEGUIR: RH.I-O PLEITO JÁ FOI ATENDIDO EM PARTE ÀS FLS 90; IL-AO AUTOR PARA INFORMAR SE DESEJA O VALOR DEPOSITADO NO LUGAR DOS HENS ADJUDICADOS; III-CASO ACBITE, PAGAR AO AUTOR, VAPÓS, CRTIFICAR PENDÊNCIAS.

Processo 10ª-VT-1758/99-7
Reclamante: JOÃO BATISTA DE SOUZA FERREIRA
Advogado: LUIZA DE MARILAC CAMPELO
Reclamado: EMPRESA BRASILEIRA DE PESQUISA AGROPECUÁRIA
Advogado: GODOFREDO MARTINS BORGES
Despacho: ÀS PARTES PARA APRESENTAREM OS COMPROVANTES DE PAGAMENTO(SALÁRIO BASE + VANTAGENS), PARA CÁLCULO DA PARCELA DE DIFERENÇA DE ADICIONAL POR TEMPO DE SERVIÇO, NOS PERÍODOS DE: OUTUBRO/94 ATÉ O PRESENTE MÊS(PARCELAS VENCIDAS E VICENDAS), INCLUSIVE 13º SALÁRIO /94 A 99 E, FÉRIAS + 1/3 GOZADAS NO PERÍODO NÃO PRESCRITO, COM SRUS RESPECTIVOS VALORES RECEBIDOS E PERÍODO CONCESSIVO DE GOZO; ESCLARECENDO QUE NO SILÊNCIO OS VALORES SERÃO ARBITRADOS.

Processo 10ª-VT-1657/98-5
Reclamante: ROSEMIRO FREITAS CORREIA
Advogado: PAULO SERGIO WEYL A COSTA
Reclamado: BANCO HSBC BAMBURINDUS S/A.
Advogado: JOSÉ ACREANO BRASIL
Despacho: ÀS PARTES PARA TOMAREM CIÊNCIA DA SENTENÇA DE EMBARGOS À EXECUÇÃO OPOSTOS POR HSBC BANK BRASIL S/A- BANCO MÚLTIPLO, E OS ACOLHO PARCIALMENTE, NO SENTIDO DE AUTORIZAR OS DESCONTOS PARA O IMPOSTO DE RENDA E PARA PREVIDÊNCIA SOCIAL, REJEITANDO-OS EM TODOS OS DEBMAIS PONTOS. TUDO NOS TERMOS DA FUNDAMENTAÇÃO SUPRA. NOTIFICAR AS PARTES.

Processo 10ª-VT-1171/99-8
Reclamante: ASSOC DOS BMP DA BMRP COPALA IND REUNIDAS S/ A.(EMBARGANTE)
Advogado: RAIMUNDO JORGE SANTOS DE MATOS
Reclamado: JOÃO ALBANO RAMOS LOUREIRO E EDMILSON DO SOCORRO CUNHA DE MORABS(EMBARGADOS).
Advogado: SELMA LÚCIA LOPES
Despacho: ÀS PARTES PARA TOMAREM CIÊNCIA DO DESPACHO, COMO SEGUIR: RH.I-NEGÓ SEGUIMENTO AO APELO, POIS DESERTO*.

Processo 10ª-VT-1591/99-8
Reclamante: RIO MATAPI NAVEGAÇÃO LTDA.(EMBARGANTE)
Advogado: MIGUEL BRASIL CUNHA

Reclamado: PAULO JOSÉ DA SILVA (EMBARGADO)
Advogado: MARCOS JOSÉ DE MORAES AFONSO JR
Despacho: AO EMBARGANTE PARA COMPROVAR O RECOLHIMENTO DAS CUSTAS NO VALOR DE R\$ 2.202,00, SOB PENA DE EXECUÇÃO.

Processo 10ª.VT- 715/2000-9

Reclamante: IZAIAS DE AMARAL SIQUIRIRA
Advogado: HELY JOSÉ PEREIRA DE LIMA JUNIOR
Reclamado: SUPERMERCADO AMAZONIA LTDA.
Advogado: CARLOS ALBINO TORRES POTIGUAR
Despacho: ÀS PARTES TOMAREM CIÊNCIA DA SENTENÇA, COMO SEGUIR: PELO EXPOSTO, DECIDE A MM. 10ª VARA DO TRABALHO DE BELÉM, POR UNANIMIDADE, JULGAR PARCIALMENTE PROCEDENTE OS PEDIDOS CONSTANTES DA AÇÃO MOVIDA POR IZAIAS DE AMARAL SIQUIRIRA CONTRA SUPERMERCADO AMAZONIA LTDA. PARA CONDENAR ESTE A PAGAR À QUELQUE A VISO PRÉVIO (R\$ 50,00); 13º SALÁRIO PROPORCIONAL (R\$ 291,17); FÉRIAS PROPORCIONAIS + 1/3 (R\$ 388,24); DEPÓSITO DE FGTS + 40% E FGTS SOBRE O 13º SALÁRIO (R\$ 415,29); MULTA DO ART. 477 DA CLT (R\$ 350,00); ADICIONAIS NOTURNOS SEM REFLEXOS (R\$ 78,12), TOTALIZANDO R\$ 1.872,82, MAIS JUROS E CORREÇÃO MONETÁRIA A SEREM APURADOS EM LIQUIDAÇÃO, ALÉM DE PROCEDER À ANOTAÇÃO E BAIXA NA CTPS DO AUTOR COM AS COMUNICAÇÕES DE PRAXE AO INSS E À DRT PARA AS PROVIDÊNCIAS CABÍVEIS, TUDO NOS TERMOS, LIMITES E PARÂMETROS DA FUNDAMENTAÇÃO. IMPROCEDENTES OS DEMAIS PEDIDOS POR FALTA DE AMPARO FÁTICO-LEGAL. CUSTAS PELO RECLAMADO NO VALOR DE R\$ 37,46, CALCULADAS SOBRE O VALOR ARBITRADO, PARA ESTE FIM, EM R\$ 1.872,82. NOTIFICAR AS PARTES EM PACTO DA ANTECIPAÇÃO DA SENTENÇA.

Processo 10ª.VT- 113/2000-3

Reclamante: ALDILENE NUNES SOUTO E JAQUELINE ANDREA PONSECA ALVES
Advogado: CLAUDIO MONTEIRO GONÇALVES
Reclamado: QUEIROZ COM E REPRESENTAÇÃO LTDA. E EDITORA GLOBO S/A
Advogado: ERIKA MOREIRA BECHARA (2ª RECD) A
Despacho: ÀS PARTES PARA TOMAREM CIÊNCIA DA SENTENÇA, COMO SEGUIR: PELO EXPOSTO, DECIDE O MM. 10ª VARA DO TRABALHO DE BELÉM, POR UNANIMIDADE, EM REJEITANDO AS PRELIMINARES DE INÉPCIA DA PETIÇÃO INICIAL E DE ILEGITIMIDADE PASSIVA, JULGAR PARCIALMENTE PROCEDENTES OS PEDIDOS CONSTANTES DA RECLAMAÇÃO MOVIDA POR ALDILENE NUNES SOUTO E JAQUELINE ANDREA FONSECA ALVES CONTRA QUEIROZ COMÉRCIO E REPRESENTAÇÕES LTDA., PARA CONDENAR ESTE, E SUBSIDIARIAMENTE EDITORA GLOBO S/A, A PAGAREM AOS AUTORES, O QUE FOR APURADO EM CÁLCULOS DE LIQUIDAÇÃO DE SENTENÇA, A TÍTULO DE: A VISO PRÉVIO; FÉRIAS PROPORCIONAIS + 1/3 EM 7/12; 13º SALÁRIO PROPORCIONAL EM 6/12 DE 99 E EM 1/12 DE 2000; DEPÓSITOS DE FGTS + 40%; MULTA DO ART. 477 DA CLT; SALÁRIOS RETIDOS EM DOBRO; INDENIZAÇÕES DE DOIS VALES TRANSPORTES POR DIA AO LONGO DO PACTO; INDENIZAÇÃO PELA NÃO CONCESSÃO DAS GUIAS DO SEGURO DESEMPREGO EM 3 SALÁRIOS MÍNIMOS; INDENIZAÇÃO PELO NÃO CADASTRAMENTO NO PIS EM 1 SALÁRIO MÍNIMO; JUROS E CORREÇÃO MONETÁRIA, ALÉM DE ANOTAÇÃO E BAIXA NA CTPS DOS AUTORES POR PARTE DO 1º RÉU, QUEIROZ COMÉRCIO E REPRESENTAÇÕES LTDA., COM AS COMUNICAÇÕES DE PRAXE AO INSS E À DRT PARA AS PROVIDÊNCIAS CABÍVEIS, TUDO NOS TERMOS, LIMITES E PARÂMETROS DA FUNDAMENTAÇÃO. IMPROCEDENTES OS DEMAIS PEDIDOS POR FALTA DE AMPARO LEGAL. FICAM AUTORIZADOS, APÓS O TRÂNSITO EM JULGADO DA SENTENÇA, O CÁLCULO, A REENTENÇÃO E A COMPROVAÇÃO POR PARTE DOS RECLAMADOS DAS IMPORTÂNCIAS REFERENTES AO IMPOSTO DE RENDA E ÀS COMUNICAÇÕES PREVIDENCIÁRIAS, SOB PENA DE EXECUÇÃO. CUSTAS PELOS RECLAMADOS SOBRE O VALOR ARBITRADO, PARA ESTE FIM, EM R\$ 5.000,00, NA QUANTIA DE R\$ 100,00. NOTIFICAR AS PARTES EM PACTO DA ANTECIPAÇÃO DA PUBLICAÇÃO DA SENTENÇA.

Processo 10ª.VT- 105/99-1

Reclamante: ADELINA ALMEIDA BARBOSA
Advogado: OSCARINA DE MIRANDA BRUNO
Reclamado: SOCIETE COOPERATIVA INDÚSTRIA Pecuária DO PARÁ LTDA.
Advogado: BRUNA SARAYAMA
Despacho: À RECLAMADA COMPROVAR NO PRAZO DE 10 DIAS, OS RECOLHIMENTOS PREVIDENCIÁRIOS E FISCAIS PARA POSTERIOR DEVOLUÇÃO DO VALOR DEVIDO.

Processo 10ª.VT- 205/99-5

Reclamante: OMAR GUIMARÃES CASTRO
Advogado: OLGA BAYMA DA COSTA
Reclamado: PANIFICADORA PÃES E DOCES LTDA e HILDEBRANDO COSTA RIBEIRO
Advogado:
Despacho: INDIQUE O AUTOR BENS À PENHORA.

Processo 10ª.VT- 435/2000-3

Reclamante: ARI BARROS DE SOUZA
Advogado: TEREZA VÂNIA BASTOS MONTEIRO
Reclamado: JEAN MICHEL CONHECÇÕES LTDA e JOSÉ MARIA CUNHA
Advogado: ANTÔNIO CARLOS DO NASCIMENTO

Despacho: ANTE O EXPOSTO, conhecemos dos embargos de declaração e os acolhemos para, sanando as omissões existentes na r. sentença, rejeitar a prescrição bienal e acolher prescrição quinquenal, declarando prescritos todos os direitos do reclamante anteriores a 21.03.95, à exceção do FGTS, tendo em vista que a prescrição desse direito é trintenária, e indeferir o pedido de compensação de valores feito pelo reclamado. Tudo de acordo com a fundamentação supra. NOTIFIQUEM-SE AS PARTES.

Processo 10ª.VT- 578/2000-3

Reclamante: GERALDO CARLOS DE ARAÚJO
Advogado: SALATIEL JOSÉ BARBOSA
Reclamado: G C MADRIRA COMÉRCIO INDÚSTRIA E EXPORTAÇÃO LTDA
Advogado: MARIA TEREZA ROCHA
Despacho: ANTE O EXPOSTO, conhecemos dos embargos de declaração e os rejeitamos, por inexistir na r. sentença a contradição apontada pela embargante. Tudo de acordo com a fundamentação supra. NOTIFIQUEM-SE AS PARTES.

Processo 10ª.VT- 899/99-9

Reclamante: LUIZ CARLOS RIBEIRO DA SILVA
Advogado: ROBERTO SALAMÉ FILHO
Reclamado: COP-CENTRAL DE OPERAÇÕES E VIG. LTDA e IVISA LOTÉRICA LTDA
Despacho: AO AUTOR PARA INDICAR BENS À PENHORA, SOB PENA DE SUSPENSÃO DA EXECUÇÃO.

Processo 10ª.VT- 964/99-5

Reclamante: JOSÉ MARIA PANTOJA BARBOSA JÚNIOR
Advogado: IRACLEDIS HOLANDA DE CASTRO
Reclamado: MANOEL ALVES DA SILVA (CASA SÃO PEDRO)
Advogado: MARIA DA CONSOLAÇÃO MORAES RABELO DE ALBUQUERQUE
Despacho: INDIQUE O AUTOR BENS À PENHORA, SOB PENA DE SUSPENSÃO DO CURSO DA EXECUÇÃO.
Processo 10ª.VT- 1177/97-6
Reclamante: CHARLES DE JESUS FERREIRA VILHENA e OUTROS
Advogado: ANTÔNIO DE PÁDUA TUMA HABER
Reclamado: ESCOLA SAGRADA FAMÍLIA I e OUTRAS
Despacho: DIGA O AUTOR SOBRE A CERTIDÃO DE FLS. 105.

Processo 10ª.VT- 1202/96-5

Reclamante: JOÃO BARATA DA SILVA e BENEDITO RODRIGUES DA SILVA BRITO
Advogado: SRIEMA LÚCIA LOPES
Reclamado: LEÃO INDUSTRIAL
Despacho: AO AUTOR PARA INDICAR OUTROS BENS À PENHORA, SOB PENA SUSPENSÃO DO CURSO DA EXECUÇÃO.

Processo 10ª.VT- 1223/96-2

Reclamante: ODILSON MACHADO DE FRIBITAS
Advogado: MARIA NILCEA BURSCHÉ
Reclamado: ETACQ CONSTRUÇÕES LTDA e OUTRAS
Advogado: EMÍLIA DA SILVA FARINHA SANTOS e NELSON DA SILVA SÁ
Despacho: AO AUTOR PARA INDICAR OUTROS BENS À PENHORA, SOB PENA DE SUSPENSÃO DO CURSO DA EXECUÇÃO, TENDO EM VISTA QUE OS BENS INDICADOS FORAM ADJUDICADOS NOS AUTOS DO PROC. 12ª VTB-496/97.

Processo 10ª.VT- 1508/94-4

Reclamante: DROGUECIANO LOPES DIAS
Advogado: PAULO SÉRGIO WBYL A COSTA
Reclamado: BANCO NACIONAL S/A
Advogado: LIVIA CUNHA CHERMONT
Despacho: AO AUTOR PARA SE MANIFESTAR SOBRE OS VALORES RECOLHIDOS E SOBRE A PETIÇÃO DE FLS. 435/474.

Processo 10ª.VT- 1564/98-9

Reclamante: EUGÊNIO TAVARES DA SILVA
Advogado: SEBASTIÃO SANTOS DA SILVA FILHO
Reclamado: BENEDITO SANTOS DIAS e VITÓRIA ENGENHARIA
Advogado:
Despacho: AO AUTOR PARA DIZER SE DESEJA ADJUDICAR OS BENS PENHORADOS PELO VALOR DA DÍVIDA.

10ª. VARA DO TRABALHO DE BELÉM
EDITAL DE PRAÇA
COM PRAZO DE 20 DIAS - Nª 10ª.VTB-167/2000

O Doutor RICARDO ANDRÉ MARANHÃO SANTIAGO, Juiz do Trabalho Substituto da MM. DÉCIMA VARA DO TRABALHO DE BELÉM: FAZ SABER a todos quanto o presente EDITAL vierem ou dele notícia tiverem que, no dia 23.06.2000, às 13:00 horas, na sede desta Vara, sito à Tv. Dom Pedro I, nº 750, será levado a público pregão de venda e arrematação, a quem oferecer maior lance, os bens penhorados nos autos do Processo nº 10ª.VT-325/95-5 entre partes, SANDRA ROSELI VILHENA DIAS, exequente e, JOSÉ RONALDO LOPES LISBOA, executado, constante de: - 02 (DOIS) APARELHOS DE AR CONDICIONANDO, MARCA SPRINGER, 21.000 BTU'S, NA COR CINZA, SEM PLACA DE IDENTIFICAÇÃO ILEGÍVEL, EM FUNCIONAMENTO, NO ESTADO. AVALIADO CADA EM R\$ 400,00 (QUATROCENTOS REAIS); - 01 (UM) APARELHO DE INFRAVERMELHO ANK, SEM PLACA DE IDENTIFICAÇÃO,

SEM AS LUZES, SEM PUGLI, SEM FUNCIONAMENTO. UTILIZADO PARA AQUELERAR O PROCESSO DE DESCOLORAÇÃO DOS CABELOS. AVALIADO EM R\$ 200,00 (DUZENTOS REAIS); - 01 (UM) VAPORIZADOR (UTILIZADO PARA MASSAGEM EM CABELOS, NA COR BRANCA E PÉS CROMADO, MARCA PANDORO KSTRAMBR 5500. AVALIADO EM R\$ 200,00 (DUZENTOS REAIS). RESSALTANDO QUE ENCONTRA-SE EM BOM ESTADO DE CONSERVAÇÃO E EM FUNCIONAMENTO; - 07 (SETE) CADIBRAS, COR MARROM, BEGE E BRAÇOS PRETOS, EM NAPA, HIDRÁULICA, APOIADOR DE PÉS CROMADOS. MARCA PERRANTE. UTILIZADOS PARA CORTAR CABELOS EM SALÃO. EM PERFEITO ESTADO AS 06 (SEIS), SENDO QUE UMA SEM O BRAÇO. AVALIADA AS 06 (SEIS) CADIBRAS EM R\$ 100,00 (CEM REAIS) CADA E A 7ª (SÉTIMA) QUE ENCONTRA-SE AVARIADA EM R\$ 60,00 (SESSENTA REAIS); - 03 (TRÊS) CADIBRAS GIRATÓRIAS EM NAPA, MARROM, EM BOM ESTADO. AVALIADA EM R\$ 50,00 (CINQUENTA REAIS) CADA. SEM PLACA DE IDENTIFICAÇÃO; - 02 (DUAS) CADIBRAS DE MAQUIAGEM. AVALIADA EM R\$ 100,00 CADA, NA COR BEGE, EM NAPA, SEM IDENTIFICAÇÃO, NO ESTADO; - 01 (UM) SECADOR DE CABELOS, ANK, CROMADO, COM MICA LILÁS COM PÉ CROMADO. AVALIADO EM R\$ 200,00 (DUZENTOS REAIS). RESSALTANDO QUE ENCONTRA-SE NO ESTADO, EM FUNCIONAMENTO; - 01 (UM) BEBEDOURO DE ÁGUA, INOX, MARCA BELIERE, EM BOM ESTADO E FUNCIONAMENTO. AVALIADO EM R\$ 100,00 (CEM REAIS); - 03 (TRÊS) ARMÁRIOS DE FÓRMICA, BEGE, 4 PORTAS CADA, COR BEGE, EM BOM ESTADO. AVALIADO EM R\$ 100,00 (CEM REAIS) CADA; - 01 (UM) APARELHO FAX PANASONIC DIGITAL, AC 120, 60 HZ, COR CINZA, AVALIADO EM R\$ 150,00 (CENTO E CINQUENTA REAIS). EM FUNCIONAMENTO. Quem pretender arrematar os ditos bens, deverá comparecer no dia, hora e local acima discriminado, ficando ciente de que deverá garantir o lance com o sinal de 20% (vinte por cento) do seu valor e para chegar ao conhecimento dos interessados é passado o presente EDITAL, que será publicado na Imprensa Oficial do Estado, e afixado no quadro de avisos desta Vara. Dado e passado nesta Cidade de Belém, Estado do Pará, aos quinze dias do mês de maio do ano de dois mil. Eu, Rejane Souza, Analista Judiciária, lavrei o presente e eu Francisco José Figueiredo Cardoso, Diretor de Secretaria, subscrevi. RICARDO ANDRÉ MARANHÃO SANTIAGO, Juiz do Trabalho Substituto da MM. 10ª. Vara de Belém.

10ª. VARA DO TRABALHO DE BELÉM
EDITAL DE PRAÇA
COM PRAZO DE 20 DIAS - Nª 10ª.VTB-172/2000

O Doutor RICARDO ANDRÉ MARANHÃO SANTIAGO, Juiz do Trabalho Substituto da MM. DÉCIMA VARA DO TRABALHO DE BELÉM: FAZ SABER a todos quanto o presente EDITAL vierem ou dele notícia tiverem que, no dia 23.06.2000, às 13:30 horas, na sede desta Vara, sito à Tv. Dom Pedro I, nº 750, será levado a público pregão de venda e arrematação, a quem oferecer maior lance, o bem penhorado nos autos do Processo nº 10ª.VT-593/97-4 entre partes, CLAUDINO RODRIGUES VILHENA, exequente e, RAIMUNDO NONATO RODRIGUES DOS SANTOS, executado, constante de: - 01 (UM) IMÓVEL, NÃO RESIDENCIAL, CONSTITUÍDO EM UM DEPÓSITO. SITO A AV. ROBERTO CAMELIER, Nº 1287, MEDINDO 12,00 MTS DE FRENTE POR 62,00 MTS EM AMBAS AS LATERAIS E 12,00 MTS DE FUNDO. TOTALIZANDO A ÁREA DE 744,00 MTS², CONFINANDO À DIREITA COM O IMÓVEL Nº 1275 E À ESQUERDA COM O DE Nº 1297, FUNDOS PROJETADOS PARA A TRAV. TUPINAMBÁS, CONTENDO 03 (TRÊS) ESCRITÓRIOS, 02 (DOIS) BANHEIROS E 01 (UMA) DE ESPERA. AVALIADO EM R\$ 80.000,00 (OITENTA MIL REAIS). Quem pretender arrematar o dito bem, deverá comparecer no dia, hora e local acima discriminado, ficando ciente de que deverá garantir o lance com o sinal de 20% (vinte por cento) do seu valor e para chegar ao conhecimento dos interessados é passado o presente EDITAL, que será publicado na Imprensa Oficial do Estado, e afixado no quadro de avisos desta Vara. Dado e passado nesta Cidade de Belém, Estado do Pará, aos dezesseis dias do mês de maio do ano de dois mil. Eu, Rejane Souza, Analista Judiciária, lavrei o presente e eu Francisco José Figueiredo Cardoso, Diretor de Secretaria, subscrevi. RICARDO ANDRÉ MARANHÃO SANTIAGO, Juiz do Trabalho Substituto da MM. 10ª. Vara de Belém.

10ª. VARA DO TRABALHO DE BELÉM
EDITAL DE CITAÇÃO E PENHORA Nº 10ª.VT-173/2000

O Doutor RICARDO ANDRÉ MARANHÃO SANTIAGO, Juiz Substituto na MM. DÉCIMA VARA DO TRABALHO DE BELÉM: FAZ SABER que, no presente EDITAL, fica CITADA a EMPRESA RIO TRFÉ NAVGAÇÃO E TRANSPORTES LTDA., cujo endereço é ignorado e incerto, reclamado nos autos do Processo nº 10ª.VT-112/99-9, sendo reclamante ELISIO VIEIRA CORREA, para pagar no prazo de 48 (quarenta e oito) horas, a quantia de R\$ 2.184,20 (DOIS MIL, CENTO E OITENTA E QUATRO REAIS E VINTE CENTAVOS), índice de dezembro/99, devida nos autos supra, devendo ser atualizada até a data do pagamento, correspondente a:

PRINCIPAL	R\$ 1.560,14
MULTA DE 40% S/PARCELAS INADIMPLIDAS	R\$ 624,06
TOTAL DEVIDO	R\$ 2.184,20

Caso não pague nem garanta a execução no prazo supra, proceder-se-á a PENHORA de tantos bens quanto bastem para o integral cumprimento da dívida. E para chegar ao conhecimento do interessado, é passado o presente EDITAL que será publicado na IMPRENSA OFICIAL DO ESTADO DO PARÁ e afixado no quadro de avisos desta Vara, sito à Trav. Dom Pedro I, nº 750, 1º bloco - 4ª andar, Belém - Pará. Dado e passado nesta Cidade de Belém, Estado do Pará, aos dezesseis dias do mês de maio do ano de dois mil. Eu, Elayne Chaves Macedo, Técnica Judiciária, lavrei o presente e eu Francisco José Figueiredo Cardoso, Diretor de Secretaria, subscrevi. RICARDO ANDRÉ MARANHÃO SANTIAGO, Juiz Substituto na MM. 10ª. Vara de Belém.

JUSTIÇA FEDERAL

JUÍZO FEDERAL DA 101ª VARA
SUBSEÇÃO DE SANTARÉM

Juiz Federal Substituto
Dimas da Costa Braga
Diretora de Secretaria
Jadete Siqueira de Nogueira

BOLETIM Nº 015
EXPEDIENTES DO DIA 12/05/2000
AUTOS COM SENTENÇA/DECISÃO

CLASSE: 02.100 - MANDADO DE SEGURANÇA INDIVIDUAL

Proc.: 2000.39.02.000075-3
Impete.: LICÍNIO DOS SANTOS VIEIRA
Advog.: Rivaldo Valente Fritze e outra
Impdo.: COMANDANTE DO OITAVO BCC BM SANTARÉM/PA
SENTENÇA: (...) "ante o exposto, julgo o Impetrante carecedor do direito de mandado de segurança pela inidoneidade da via eleita e extingo o processo sem julgamento do mérito, excv do art. 267, VI do Código de Processo Civil. Defiro o pedido da assistência judiciária. PR.1"

EXPEDIENTES DO DIA 16/05/2000
AUTOS COM DESPACHO

CLASSE: 01.500 - AÇÃO ORDINÁRIA / OUTRAS

Proc.: 2000.39.02.000011-4
Autor.: SEBASTIÃO CARDOSO DE SIQUEIRA E OUTRO
Advog.: Manoel Chaves Lima
Réu.: CAIXA ECONÔMICA FEDERAL - CEF
DESPACHO: "Defiro o benefício da assistência judiciária. Emende o autor, Sebastião Cardoso de Siqueira, a inicial, para regularizar sua representação processual, juntando aos autos instrumento público de procuração, sob pena de indeferimento da petição inicial. Prazo: 10 (dez) dias. Insume-se."

EM TEMPO
EXPEDIENTES DO DIA 17/05/2000
AUTOS COM SENTENÇA/DECISÃO

CLASSE: 15.402 - COMPETÊNCIA - CONFLITOS

Proc.: 1997.39.02.000435-9
Reote.: MINISTÉRIO PÚBLICO FEDERAL
Procur.: Felício Pontes Júnior
Reode.: HILÁRIO MIRANDA COIMBRA
DECISÃO: (...) "Por todo o exposto, defiro o pedido ministerial de fls. e determino o arquivamento do IPL. Intima-se o requerente e comunique-se ao DPE. P1."

SEÇÃO JUDICIÁRIA DO PARÁ

RESULTADO DE JULGAMENTO DE HABILITAÇÃO
CONCORRÊNCIA Nº 01/2000 - CPL

A Justiça Federal de 1ª Instância - Seção Judiciária do Pará, através de sua Comissão Permanente de Licitações, torna público o Resultado do Julgamento da Habilitação referente ao certame licitatório acima indicado, que se destina a contratar empresa para prestar os serviços de conservação, limpeza e copa nos edifícios da Justiça Federal no Estado do Pará, tendo a CPL adotado as seguintes decisões:
Declarou Inabilitadas para continuarem participando das fases seguintes do certame: A. S. N. Serviços Ltda. (Big Trato) e Cismal Serviços de Manutenção e Limpeza Ltda., ambas por não terem atendido à exigência constante do subitem 3.1.3, alínea "a"; Servitan Serviços Especializados Ltda., por ter deixado de atender à exigência estabelecida pelo subitem 3.1.4, alínea "a"; Sinetel Engenharia e Comércio Ltda., por descumprimento ao que exigia o subitem 3.2 e M. C. Coimbra Serviços - ME, por não ter atendido ao disposto no subitem 3.3, todas essas exigências regulamentares especificadas no Edital;
Foram Habilitadas as empresas: Antônio Ferreira Filho (Brasil Service), Bertillon Serviços Especializados Ltda., D. Rocha Serviços Gerais Ltda., K. M. Serviços Gerais Ltda., Lamp-Car Locação e Serviços Ltda., Notsengel Serviços Gerais Ltda., R. C. Vasconcelos & Cia. Ltda. (SOS Serviços Gerais), Servinorte Serviços Gerais Ltda. e Servi-San Ltda.
Os interessados poderão tomar conhecimento da íntegra da Ata de Julgamento no Quadro de Avisos, situado no hall de entrada da Justiça Federal - Seção Judiciária do Pará, sito à Rua Domingos Matreiros, 598 - Umarizal, Belém/PA.
Considera-se aberto, a partir desta data, o prazo de que trata o Art. 109, inciso I, alínea "e", da Lei nº 8.666/93, permanecendo os autos com vistas inteiramente tranqueadas aos interessados.
PUB. BLIQUE - SE
Belém, 22 de maio de 2000.

Maecem Ricardo Vazs Fonseca
Presidente da CPL

SEÇÃO JUDICIÁRIA DO
ESTADO DO PARÁ - 1ª VARA

Juiz Titular - DR. ANDRÉ PRADO DE VASCONCELOS
Dir. Secret. - DR. ANTONIO ARTHUR BARROS MENDES
- ATOS do Exmo. - DR. ANDRÉ PRADO DE VASCONCELOS

BOLETIM Nº 073/00
AUTOS COM DESPACHOS

No(s) processo(s) abaixo relacionado(s):

1999.39.00.003474-5 AÇÃO ORDINÁRIA/OUTRAS
AUTOR.: MARIA ROSEMIRA LOBATO LOUREIRO E OUTROS
ADVOG.: PA1926 - HAROLDO SOUZA SILVA
REU.: CAIXA ECONÔMICA FEDERAL - CEF
ADVOG.: PA178 - LIANA CUNHA MOUSINHO COELHO
DESP.: Recebo a apelação interposta pela CEF nos seus efeitos devolutivo e suspensivo. Dê-se vista ao(s) apelado(a)(s) para apresentar(m) contra-razões, querendo, no prazo legal. Após o que, com ou sem elas, subam os autos ao Eg. TRF da 1ª Região, com as cautelas legais.
1998.39.00.005092-6 AÇÃO ORDINÁRIA/OUTRAS
AUTOR.: JOAO VIEIRA MARTINS E OUTROS
ADVOG.: PA3793 - WANDA LUCIA CORREA RODRIGUES
REU.: CAIXA ECONÔMICA FEDERAL - CEF
ADVOG.: PA178 - LIANA CUNHA MOUSINHO COELHO
DESP.: Recebo a apelação interposta pela CEF nos seus efeitos devolutivo e suspensivo. Dê-se vista ao(s) apelado(a)(s) para apresentar(m) contra-razões, querendo, no prazo legal. Após o que, com ou sem elas, subam os autos ao Eg. TRF da 1ª Região, com as cautelas legais.

1998.39.00.004969-8 AÇÃO ORDINÁRIA/OUTRAS
AUTOR.: CLEMENTINO PEREIRA RODRIGUES E OUTROS
ADVOG.: PA7742 - FLAVIO IMBELLONI DE FARIAS
REU.: CAIXA ECONÔMICA FEDERAL - CEF
ADVOG.: PA178 - LIANA CUNHA MOUSINHO COELHO
DESP.: Em face da reificação do valor da causa (fls.), complementar a CEF o valor pago a título de custas finais no preparo da apelação de fls., no prazo de 5 (cinco) dias, sob pena de deserção, nos termos do art. 511, § 2º do CPC.

1999.39.00.006387-0 AÇÃO ORDINÁRIA/OUTRAS
AUTOR.: BENEDITO CARLOS CUNHA RODRIGUES
ADVOG.: PA3882 - VILMA APARECIDA DE SOUZA CHAVAGLIA
REU.: CAIXA ECONÔMICA FEDERAL - CEF
ADV.: LIANA CUNHA MOUSINHO COELHO
DESP.: Recebo a apelação interposta pela CEF nos seus efeitos devolutivo e suspensivo. Dê-se vista ao(s) apelado(a)(s) para apresentar(m) contra-razões, querendo, no prazo legal. Após o que, com ou sem elas, subam os autos ao Eg. TRF da 1ª Região, com as cautelas legais.

1998.39.00.004993-7 AÇÃO ORDINÁRIA/OUTRAS
AUTOR.: MIGUEL LOPES DOSSANTOS
ADVOG.: PA3882 - VILMA APARECIDA DE SOUZA CHAVAGLIA
REU.: CAIXA ECONÔMICA FEDERAL - CEF
ADV.: LIANA CUNHA MOUSINHO COELHO E OUTROS
DESP.: Em face da reificação do valor da causa (fls.), complementar a CEF o valor pago a título de custas finais no preparo da apelação de fls., no prazo de 5 (cinco) dias, sob pena de deserção, nos termos do art. 511, § 2º do CPC.

1998.39.00.006771-6 AÇÃO ORDINÁRIA/OUTRAS
AUTOR.: MARIA GESSI CARDOSO CORREIA E OUTROS
ADVOG.: PA3793 - WANDA LUCIA CORREA RODRIGUES
REU.: CAIXA ECONÔMICA FEDERAL - CEF
ADVOG.: PA178 - LIANA CUNHA MOUSINHO COELHO
DESP.: Em face da reificação do valor da causa (fls.), complementar a CEF o valor pago a título de custas finais no preparo da apelação de fls., no prazo de 5 (cinco) dias, sob pena de deserção, nos termos do art. 511, § 2º do CPC.

1999.39.00.002590-9 AÇÃO ORDINÁRIA/OUTRAS
AUTOR.: PEDRO GREGORIO DE ARAUJO E OUTROS
ADVOG.: PA4081A - CELIO FERNANDES
REU.: CAIXA ECONÔMICA FEDERAL - CEF
ADVOG.: PA178 - LIANA CUNHA MOUSINHO COELHO
DESP.: Recebo a apelação interposta pela CEF nos seus efeitos devolutivo e suspensivo. Dê-se vista ao(s) apelado(a)(s) para apresentar(m) contra-razões, querendo, no prazo legal. Após o que, com ou sem elas, subam os autos ao Eg. TRF da 1ª Região, com as cautelas legais.

1998.39.00.005096-0 AÇÃO ORDINÁRIA/OUTRAS
AUTOR.: SINDICATO DOS TRABALHADORES NAS
INDÚSTRIAS MECÂNICAS E DE MATERIAIS ELÉTRICOS DO ESTADO DO PARÁ - SIMETAL
ADVOG.: PA4847 - ROSA MARIA MORAES BAHIA
ADVOG.: REGINA TITO OYAMA OKAJIMA
REU.: CAIXA ECONÔMICA FEDERAL - CEF
DESP.: Defiro a apelação de fls., prorrogando o prazo por mais 10 (dez) dias.

95.0007570-4 ACOES ORDINARIAS
AUTOR.: ARIOSVALDO MONTIBIRO DE MORAES E OUTROS
ADVOG.: ELIETE DE SOUZA COLARES
REU.: CAIXA ECONÔMICA FEDERAL - CEF
ADV.: BEATRIZ ENGELMANN E OUTROS
REU.: UNIAO FEDERAL
PROC.: ACELINA MARIA CALDERARO NEVES
DESP.: Concedo vistas às réas da petição de fls..

1998.39.00.009496-0 AÇÃO ORDINÁRIA/OUTRAS
AUTOR.: ADALBERTO LEANDRO DE OLIVEIRA PITA E OUTROS
ADVOG.: PA4847 - ROSA MARIA MORAES BAHIA
REU.: CAIXA ECONÔMICA FEDERAL - CEF
ADV.: LIANA CUNHA MOUSINHO COELHO
DESP.: Defiro o pedido de fls., prorrogando o prazo por mais 10 (dez) dias.

1998.39.00.003554-1 AÇÃO ORDINÁRIA/OUTRAS
AUTOR.: MARIA DAS DORES EVANGELISTA DOSSANTOS E OUTROS
ADVOG.: PA7135-B - MARSAL ANTONIO CREMA
REU.: CAIXA ECONÔMICA FEDERAL - CEF
ADV.: ELLANE MARIA ICHIHARA FONSECA
DESP.: Recebo a apelação interposta pela CEF nos seus efeitos devolutivo e suspensivo. Dê-se vista ao(s) apelado(a)(s) para apresentar(m) contra-razões, querendo, no prazo legal. Após o que, com ou sem elas, subam os autos ao Eg. TRF da 1ª Região, com as cautelas legais.

1998.39.00.001228-1 AÇÃO ORDINÁRIA/OUTRAS
AUTOR.: LUIZ DA SILVA LUZ E OUTROS
ADVOG.: ANTONIO FERREIRA DE CARVALHO
ADVOG.: RAIMUNDA DAS GRACAS MATOS MARTINS
REU.: CAIXA ECONÔMICA FEDERAL - CEF
ADVOG.: PA178 - LIANA CUNHA MOUSINHO COELHO
DESP.: Recebo a apelação interposta pela CEF nos seus efeitos devolutivo e suspensivo. Dê-se vista ao(s) apelado(a)(s) para apresentar(m) contra-razões, querendo, no prazo legal. Após o que, com ou sem elas, subam os autos ao Eg. TRF da 1ª Região, com as cautelas legais.

1999.39.00.005115-6 AÇÃO ORDINÁRIA/OUTRAS
AUTOR.: ANA MARIA MOKARZEL BARATA
ADVOG.: PA6110 - ANTONIO VILLAR PANTOJA JUNIOR
REU.: CAIXA ECONÔMICA FEDERAL - CEF
ADVOG.: PA178 - LIANA CUNHA MOUSINHO COELHO
DESP.: Recebo a apelação interposta pela CEF nos seus efeitos devolutivo e suspensivo. Dê-se vista ao(s) apelado(a)(s) para apresentar(m) contra-razões, querendo, no prazo legal. Após o que, com ou sem elas, subam os autos ao Eg. TRF da 1ª Região, com as cautelas legais.

1997.39.00.004981-6 AÇÃO ORD./OUTRAS
AUTOR.: MARIA DA GRACA DE OLIVEIRA FARIAS
ADVOG.: PA2731 - PAULA FRASSINETTI MATTOS
REU.: CAIXA ECONÔMICA FEDERAL - CEF
ADVOG.: PA2763 - ELLANE MARIA ICHIHARA FONSECA
REU.: UNIAO FEDERAL
ADVOG.: ADÃO PAES DA SILVA
DESP.: Intima-se a União Federal da sentença de fls. 93/101. Tendo em vista a republicação da sentença em face do equívoco ocorrido a quando da elaboração da resenha, conforme informação de fls. 102, recebo a apelação interposta pela CEF às fls. 127/156 nos seus efeitos devolutivo e suspensivo, determinando o desentranhamento do recurso constante de fls. 106/121. Recebo, igualmente, o recurso interposto pela autora nos mesmos efeitos. Dê-se vista ao(s) apelado(a)(s) para apresentar(m) contra-razões, querendo, no prazo legal. Após o que, com ou sem elas, subam os autos ao Eg. Tribunal Regional Federal da 1ª Região, com as cautelas legais.

2000.39.00.000132-7 AÇÃO ORDINÁRIA/OUTRAS
AUTOR.: MANOEL MARTINS DE MELO E OUTROS
ADVOG.: ORLANDO MACIEL RODRIGUES
REU.: CAIXA ECONÔMICA FEDERAL - CEF
DESP.: Não tendo os autores cumprido a 1ª parte do despacho de fls. 41, indefiro o pedido de justiça gratuita formulado pelos mesmos. Intimem-se os autores para procederem ao recolhimento das custas iniciais, no prazo de 5 (cinco) dias, sob pena de extinção do feito.

1998.39.00.006747-7 AÇÃO ORDINÁRIA/OUTRAS
AUTOR.: AUGUSTO DANIEL TEIXEIRA DO NASCIMENTO E OUTROS
ADVOG.: PA4597 - ALIN SILVIO AFLALO GARCIA
REU.: CAIXA ECONÔMICA FEDERAL - CEF
ADVOG.: PA178 - LIANA CUNHA MOUSINHO COELHO
DESP.: Recebo a apelação interposta pela CEF nos seus efeitos devolutivo e suspensivo. Dê-se vista ao(s) apelado(a)(s) para apresentar(m) contra-razões, querendo, no prazo legal. Após o que, com ou sem elas, subam os autos ao Eg. TRF da 1ª Região, com as cautelas legais.

1999.39.00.005874-4 AÇÃO ORDINÁRIA/OUTRAS
AUTOR.: MAURO JOSE SANTOS BRITO E OUTROS
ADVOG.: PA5834 - LUIZA DE MARILAC AMPELO
REU.: CAIXA ECONÔMICA FEDERAL - CEF
ADVOG.: PA178 - LIANA CUNHA MOUSINHO COELHO
DESP.: Recebo a apelação interposta pela CEF nos seus efeitos devolutivo

suspensivo. Dê-se vista ao(s) apelado(s) para apresentar(m) contra-razões, querendo, no prazo legal. Após o que, com ou sem elas, subam os autos ao Eg. TRF da 1ª Região, com as cautelas legais.

1997.39.00.00057-5 AÇÕES ORDINÁRIAS
 AUTOR : ROGERIA BOSI FERRERA E OUTROS
 ADVOG. : PA4494 - VERA CLIDES DE ALMEIDA RODRIGUES
 REU : UNIAO FEDERAL
 PROC. : JOÃO JOSÉ AGUIAR CARVALHO
 DESP. : Chamo o processo à ordem para ordenar aos autores que apresentem instrumento de procuração, no prazo de 15 dias, sob pena de extinção do feito.

1998.39.00.00343-2 AÇÃO ORDINÁRIA/OUTRAS
 AUTOR : EDMILSON FERREIRA DE ATAÍDE BOUTROS
 ADVOG. : PA3793 - WANDA LUCIA CORREARODRIGUES
 REU : CAIXA ECONOMICA FEDERAL - CEF
 ADV. : JORGEMISA JORGE AUAD E OUTROS
 DESP. : Recebo a apelação interposta pela CEF nos seus efeitos devolutivo e suspensivo. Dê-se vista ao(s) apelado(s) para apresentar(m) contra-razões, querendo, no prazo legal. Após o que, com ou sem elas, subam os autos ao Eg. TRF da 1ª Região, com as cautelas legais.

1999.39.00.004306-7 AÇÃO ORDINÁRIA/OUTRAS
 AUTOR : JOAO DOS SANTOS SOARES
 ADVOG. : PA3882 - VILMA APARECIDA DE SOUZA CHAVAGLIA
 REU : CAIXA ECONOMICA FEDERAL - CEF
 ADVOG. : PA178 - LIANA CUNHA MOUSINHO COELHO
 DESP. : Recebo a apelação interposta pela CEF nos seus efeitos devolutivo e suspensivo. Dê-se vista ao(s) apelado(s) para apresentar(m) contra-razões, querendo, no prazo legal. Após o que, com ou sem elas, subam os autos ao Eg. TRF da 1ª Região, com as cautelas legais.

1998.39.00.009760-1 AÇÃO ORDINÁRIA/SERVICOS PUBLICOS
 AUTOR : SINTSEP - SINDDOS TRAB NOS SERVICO PUBLICO FEDERAL NO ESTADO DO PARA
 ADVOG. : PA1926 - HAROLDO SOUZA SILVA
 REU : SUPERINTENDENCIA DE DESENVOLVIMENTO DA AMAZONIA - SUDAM
 PROC. : JORGE ARISTEU GONÇALVES PAMPLONA
 REU : UNIAO FEDERAL
 PROC. : JOÃO JOSÉ AGUIAR CARVALHO
 DESP. : O valor recolhido pelo(a) autor(a)(es) a título de custas iniciais, após a retificação do valor da causa, está R\$ 0,45 (quarenta e cinco centavos) a menor, pelo que concedo o prazo de 48 (quarenta e oito) horas para complementação, sob pena de extinção do feito. Decorrido o prazo, cumprida ou não a determinação acima, venham-me os autos conclusos para sentença.

1999.39.00.005742-7 AÇÃO ORDINÁRIA/OUTRAS
 AUTOR : URUBATAN NAZARENO REIS
 ADVOG. : PA3961 - ANTONIO CANDIDO BARRAMONTEIRO DE BRITO
 REU : CAIXA ECONOMICA FEDERAL - CEF
 ADV. : LUIS CARLOS LUGUES E OUTROS
 DESP. : Especificuem as partes as provas que ainda pretendem produzir, indicando a finalidade de cada uma delas.

1999.39.00.002696-6 MANDADO DE SEGURANÇA INDIVIDUAL
 IMPTE : LUCY LUCIA MARTYRES PEDREIRA DE ALBUQUERQUE
 ADVOG. : PA4042 - ANTONIO DOS REIS PEREIRA
 IMPDO : COORDENADOR REGIONAL DA FUNDACAO NACIONAL DE SAUDE
 PROC. : MARIA DEUSDETH M V REALE
 IMPDO : UNIAO FEDERAL
 PROC. : ADÃO PAES DA SILVA
 DESP. : Recebo a apelação interposta UNIAO FEDERAL em seu efeito devolutivo. Dê-se vista ao(s) apelado(s) para apresentar(m) contra-razões, querendo, no prazo legal. Após o que, com ou sem elas, subam os autos ao Eg. TRF da 1ª Região, com as cautelas legais.

1999.39.00.001156-4 AÇÃO ORDINÁRIA/SERVICOS PUBLICOS
 AUTOR : ISABELA CARLA LOPES DE OLIVEIRA E OUTROS
 ADVOG. : PA6827 - ANDRÉA COSTA PEREIRA
 REU : UNIAO FEDERAL
 PROC. : ADÃO PAES DA SILVA
 DESP. : Recebo a apelação interposta pela UNIAO FEDERAL nos seus efeitos devolutivo e suspensivo. Dê-se vista ao(s) apelado(s) para apresentar(m) contra-razões, querendo, no prazo legal. Após o que, com ou sem elas, subam os autos ao Eg. TRF da 1ª Região, com as cautelas legais.

1999.39.00.004000-1 AÇÃO ORDINÁRIA/SERVICOS PUBLICOS
 AUTOR : FERNANDO SENA BRAGA DE LIMA
 ADVOG. : PA5326 - MARIA ELISA BESSA DE CASTRO
 REU : UNIAO FEDERAL
 PROC. : ADÃO PAES DA SILVA
 DESP. : Chamo o processo à ordem para determinar que o(a) autor(a)(es) proceda(m) à autenticação dos documentos que instruem a inicial, no prazo de 10 (dez) dias, sob pena de extinção do feito. Cumprida ou não a determinação acima, venham-me conclusos para sentença.

96.0045021-0 AÇÕES ORDINÁRIAS
 AUTOR : TEREZINHA DE JESUS SILVA PIRES BOUTROS
 ADVOG. : DORIVAL INDIASSU DE SOUZA NETO
 REU : UNIVERSIDADE FEDERAL DO PARA

PROC. : LÚCIA PAMPLONA DE SANTA BRÍGIDA
 DESP. : Intime(m)-se o(a) autor(a)(es) para pagar(em) o valor das custas finais, no prazo de 15 dias, devidamente atualizado.

SEÇÃO JUDICIÁRIA DO ESTADO DO PARA - 1ª VARA

Juiz Titular
 DR. ANDRÉ PRADO DE VASCONCELOS
 Dir. Secret.
 DR. ANTONIO ARTHUR BARROS MENDES
 ATOS do Exmo.
 DR. ANDRÉ PRADO DE VASCONCELOS

BOLETIM Nº 074/00
AUTOS COM VISTAS

No(s) processo(s) abaixo relacionado(s):
1998.39.00.009645-9 AÇÃO ORDINÁRIA/SERVICOS PUBLICOS
 AUTOR : ELMIRO GONDIM FERREIRA E OUTROS
 ADVOG. : PA2408 - DORIVAL INDIASSU DE SOUZA NETO
 REU : UNIVERSIDADE FEDERAL DO PARA
 PROC. : MARIA DO ROSÁRIO DE FÁTIMA DOS SANTOS
 REU : UNIAO FEDERAL
 ADVOG. : ADÃO PAES DA SILVA AT.
 ORD. : (...) à publicação para fins de conceder vistas à CAIXA ECONOMICA FEDERAL - CEF da documentação juntada às fls. 78/79 pelo prazo de 5 (cinco) dias.

AUTOS COM DESPACHOS

No(s) processo(s) abaixo relacionado(s):
1999.39.00.009143-4 AÇÃO DE CONSIGNACAO EMPAGAMENTO
 AUTOR : NELSON DE MORAES PEREIRA LIMA
 ADVOG. : PA3315 - EMÍDIO JOSE REBELO
 REU : CAIXA ECONOMICA FEDERAL - CEF
 DESP. : Acolho a petição de fls... por motivo de economia processual. Defiro o depósito requerido pelo(a) autor(a)(es), desde que efetuado no prazo de 05 (cinco) dias. Realizado o depósito, cite-se a ré para proceder ao levantamento da quantia consignada ou contestar a presente ação, querendo, no prazo legal.

1999.39.00.005932-7 AÇÃO ORDINÁRIA/SERVICOS PUBLICOS
 AUTOR : OSVALDINA COSTA DE ALMEIDA
 ADVOG. : PA7652 - REGINALDO DE CASTRO MAIA
 REU : BANCO DO BRASIL S/A
 ADV. : MARIA DE LOURDES DE MELO SOUSA
 REU : FAZENDA NACIONAL
 ADV. : ISAAC RAMIRO BENTES
 REU : UNIAO FEDERAL - ESCOLA AGROTECNICA FEDERAL DE CASTANHAL
 PROC. : MÔNICA MARIA NEVES CÉSAR
 DESP. : Especificuem as partes as provas que ainda pretendem produzir, indicando, deste logo, a finalidade de cada uma delas.

1999.39.00.009799-0 AÇÕES ORDINÁRIAS
 AUTOR : ALCINDINO RODRIGUES ALVES E OUTROS
 ADVOG. : PA5170 - SELMA CLARA RODRIGUES
 REU : CAIXA ECONOMICA FEDERAL - CEF
 DESP. : A declaração de fls. 35 não atende ao determinado no despacho de fls. 29, 1ª parte, razão pela qual renovo o prazo de 10 (dez) para que os autores apresentem as declarações por eles autografadas, sob pena de indeferimento do pedido de justiça gratuita. Em igual prazo, comprove(m) o(a) autor(a)(es) ANTONIO JORGE LINS DA SILVA, SIMONE ARAÚJO DO CARMO e SÍLVIA NAZARÉ RODRIGUES seu vínculo com o FGTS, o primeiro nos meses de julho/87, março e abril/91, a segunda nos meses de fevereiro/89, março e abril/91 e a última durante todo o período pleiteado na exordial, com exceção de fevereiro/89, sob pena de indeferimento do período não comprovado.

1999.39.00.006501-5 AÇÃO ORDINÁRIA/OUTRAS
 AUTOR : SONIA MARIA BARBOSA PEREIRA E OUTROS
 ADVOG. : PA3793 - WANDA LUCIA CORREA RODRIGUES
 REU : CAIXA ECONOMICA FEDERAL - CEF
 ADV. : LIANA CUNHA MOUSINHO COELHO
 DESP. : Chamo o processo à ordem que os autores comprovem os seguintes períodos: SONIA MARIA BARBOSA PEREIRA e APONSO RUI DINELY CARVALHO - abril/90, maio/90 e fevereiro/91; MARJO LEBITZ - janeiro/89; JOSÉ BAIÁ SANTOS e LUIZ DE SOUSA BRITO - maio/90 e fevereiro/91; e CIRENE CRUZ DA SILVA - janeiro/89 e fevereiro/91. Para isso lhes concedo o prazo de 10 (dez) dias.

1999.39.00.001945-8 MANDADO DE SEGURANÇA INDIVIDUAL
 IMPTE : MARIA DA GLÓRIA SILVA RODRIGUES BOUTROS
 ADVOG. : PA5399 - EMANOEL O' DE ALMEIDA FILHO
 IMPDO : COORDENADOR DA FUNDACAO NACIONAL DE SAUDE NO ESTADO DO PARA
 PROC. : MARIA DEUSDETH M V REALE
 IMPDO : UNIAO FEDERAL
 PROC. : ADÃO PAES DA SILVA
 DESP. : Recebo apelação interposta pela UNIAO FEDERAL em seu efeito devolutivo. Dê-se vista ao(s) apelado(s) para apresentar(em) contra-razões,

querendo, no prazo legal. Após o que, com ou sem elas, subam os autos ao Eg. TRF da 1ª Região, com as cautelas legais.

1998.39.00.007753-8 AÇÃO ORDINÁRIA/SERVICOS PUBLICOS
 AUTOR : SINTSEP - SINDDOS TRAB NOS SERVICO PUBLICO FEDERAL NO ESTADO DO PARA
 ADVOG. : PA1926 - HAROLDO SOUZA SILVA
 REU : SUPERINTENDENCIA DE DESENVOLVIMENTO DA AMAZONIA - SUDAM
 PROC. : ALAN LACERDA DE SOUZA
 REU : UNIAO FEDERAL
 PROC. : ADÃO PAES DA SILVA
 DESP. : O valor recolhido pelo(a) autor(a)(es) a título de custas iniciais, após a retificação do valor da causa, está R\$ 0,45 (quarenta e cinco centavos) a menor, pelo que concedo o prazo de 48 (quarenta e oito) horas para complementação, sob pena de extinção do feito. Decorrido o prazo, cumprida ou não a determinação acima, venham-me os autos conclusos para sentença.

1997.39.00.004100-9 AÇÃO ORDINÁRIA/SERVICOS PUBLICOS
 AUTOR : FLORENCIA COUTINHO SOUSA
 ADVOG. : PA4883 - MARIA DAS GRACAS DE SOUZA CRISTINO
 REU : UNIAO FEDERAL
 PROC. : JOÃO JOSÉ AGUIAR CARVALHO
 DESP. : Intime(m) o(a) autor(a)(es) para manifestar(em) interesse na execução do julgado, nos termos do art. 604 do CPC, no prazo de 30 dias, considerando a compensação de valores já contemplados, nos termos da Lei nº 8.627/93.

1998.39.00.011328-8 AÇÃO ORDINÁRIA/OUTRAS
 AUTOR : SINTSEP - SINDDOS TRAB NO SERVICO PUBLICO FEDERAL NO ESTADO DO PARA E OUTROS
 ADVOG. : PA1926 - HAROLDO SOUZA SILVA
 REU : CAIXA ECONOMICA FEDERAL - CEF
 ADV. : LIANA CUNHA MOUSINHO COELHO
 DESP. : Em face da retificação do valor da causa (fls...), complete a CEF o valor pago a título de custas finais no preparo da apelação de fls..., no prazo de 5 (cinco) dias, sob pena de deserção, nos termos do art. 511, § 2º do CPC.

1999.39.00.002512-8 MANDADO DE SEGURANÇA
 IMPTE : GUIDA ULBRICHT VALENTE E OUTRO
 ADVOG. : PA4719 - ELIZETE ROCHA MICUANSKI
 IMPDO : COORDENADOR REGIONAL DA FUNDACAO NACIONAL DE SAUDE
 PROC. : MARIA DEUSDETH M V REALE
 IMPDO : UNIAO FEDERAL
 PROC. : JOÃO JOSÉ AGUIAR CARVALHO
 DESP. : Recebo apelação interposta pela UNIAO FEDERAL em seu efeito devolutivo. Dê-se vista ao(s) apelado(s) para apresentar(em) contra-razões, querendo, no prazo legal. Após o que, com ou sem elas, subam os autos ao Eg. TRF da 1ª Região, com as cautelas legais.

95.0000053-2 AÇÃO ORDINÁRIA/SERVICOS PUBLICOS
 AUTOR : BIANOR NORAT CARNEIRO E OUTROS
 ADVOG. : MIGUEL BRASIL CUNHA
 ADVOG. : RAYMUNDO JOAO O DE MACEDO
 REU : DEPARTAMENTO NACIONAL DE ESTRADAS DE RODAGEM - DNER
 PROC. : SÍLVIA REGINA M. SAMPAIO
 DESP. : Intime(m) o(a) autor(a)(es) para manifestar(em) interesse na execução do julgado, nos termos do art. 604 do CPC, no prazo de 30 dias, considerando a compensação de valores já contemplados, nos termos da Lei nº 8.627/93.

1997.39.00.004794-4 AÇÃO ORDINÁRIA/SERVICOS PUBLICOS
 AUTOR : EDMILSON DE SOUZA BEZERRA E OUTRO
 ADVOG. : PA3887 - ANGELA DA CONCEICAO PALHETA
 ADVOG. : PA2868 - GLADSON PEREIRA AMERICO
 REU : FUNDACAO NACIONAL DE SAUDE - FNS
 PROC. : MARTHA MARIA DE SENA FONSECA
 DESP. : Defiro o pedido de fls..., prorrogando o prazo por mais 10 (dez) dias.

2000.39.00.000904-4 AÇÃO ORDINÁRIA/OUTRAS
 AUTOR : DJALMA BORBA VIEIRA E OUTROS
 ADVOG. : PA5834 - LUIZA DE MARILAC CAMPELO
 REU : CAIXA ECONOMICA FEDERAL - CEF
 DESP. : Defiro o pedido de fls..., concedendo o prazo de 10 (dez) dias para apresentação do original da declaração de fls..., sob pena de indeferimento do pedido de justiça gratuita.

1996.39.00.005483-6 AÇÃO ORDINÁRIA/OUTRAS
 AUTOR : FRANCISCO RODRIGUES MARTINS
 ADVOG. : PA4656 - CLAUDIO MONTEIRO GONCALVES
 REU : CAIXA ECONOMICA FEDERAL - CEF
 ADVOG. : PA178 - LIANA CUNHA MOUSINHO COELHO
 DESP. : Recebo apelação interposta pela CEF em seus efeitos devolutivo e suspensivo. Dê-se vista ao(s) apelado(s) para apresentar(em) contra-razões, querendo, no prazo legal. Após o que, com ou sem elas, subam os autos ao Eg. TRF da 1ª Região, com as cautelas legais.

CONTINUA NO CADERNO 2



Ano CVIII da IOE
110ª da República
Nº 29.217

DIÁRIO OFICIAL

2

Belém, segunda-feira,
22 de maio de 2000

REPÚBLICA FEDERATIVA DO BRASIL - ESTADO DO PARÁ

CADERNO DO JUDICIÁRIO

JUSTIÇA FEDERAL

1997.39.00.011034-6 AÇÃO ORDINÁRIA/SERVICOS PUBLICOS
AUTOR : BENEDITA DE AMORIM SANTOS
ADVOG. : MARIA DE FÁTIMA COIMBRA
REU : FUNDAÇÃO NACIONAL DE SAÚDE - PNS
PROC. : CARMEN LÚCIA SIMÕES CORRÊA
DESP. : Dé-se vista à autora do documento de fls. 65.

1998.39.00.007676-9 AÇÃO CAUTELAR INOMINADAREQTE : CAIXA ECONOMICA FEDERAL - CEPADVOG. : LUIZ CARLOS LUGUES E OUTROSREQDO : A.ADA S. B. OUTRO
DESP. : Conforme dispõe o art. 232, III, do CPC: "São requisitos da citação por edital (...) III - a publicação do edital no prazo máximo de 15 (quinze) dias, uma vez no órgão oficial e pelo menos duas vezes em jornal local, onde houver, (...)". Em face do exposto, defiro o pedido de suspensão do feito (fls. 95), pelo prazo de 60 (sessenta) dias, ressaltando que a CEP deverá comparecer a este juízo para recebimento da via do edital a ser publicado, cabendo à Secretaria desta Vara o encaminhamento ao órgão oficial, em tudo observado o disposto no artigo supracitado, para fins de validade da citação.

1999.39.00.001464-3 MANDADO DE SEGURANÇAIMPTE : MARIA SEBASTIANA COSTA MESQUITAADVOG. : PA7652 - REGINALDO DE CASTRO MAIAIMPDO : COORDENADOR REGIONAL DA FUNDAÇÃO NACIONAL DE SAÚDE
PROC. : MARIA DEUSDETH MARQUES V REALEDESP. : Recebo apelação interposta pela UNIÃO FEDERAL em seu efeito devolutivo. Dé-se vista ao(s) apelado(s) para apresentar(em) contra-razões, querendo, no prazo legal. Após o que, com ou sem elas, subam os autos ao Eg. TRF da 1ª Região, com as cautelas legais.

1999.39.00.003235-9 MANDADO DE SEGURANÇA
IMPTE : ROSANA PAULA RIBEIRO DA COSTA
ADVOG. : PAD22 - DONATO CARDOS DA COSTA
IMPDO : SECRETARIO DE RECURSOS HUMANOS DASECRETARIA DE ESTADO DA ADMINISTRACAO E PATRIMONIO DO MINISTERI
IMPDO : UNIAO FEDERAL
PROC. : JOÃO JOSÉ AGUIAR CARVALHO
DESP. : Recebo apelação interposta pela UNIÃO FEDERAL em seu efeito devolutivo. Dé-se vista ao(s) apelado(s) para apresentar(em) contra-razões, querendo, no prazo legal. Após o que, com ou sem elas, subam os autos ao Eg. TRF da 1ª Região, com as cautelas legais.

1999.39.00.003206-6 MANDADO DE SEGURANÇA
IMPTE : MARIA DOS ANJOS CONTENTH MORAES
ADVOG. : PA4597 - ALIN SILVIO AMLALOGARCIA
IMPDO : CHEFE DO SEGUNDO DISTRITO
RODOVIARIO FEDERAL - 2ª DRF/DNER
PROC. : ANTÔNIO DE LIMA FREITAS E OUTRA
IMPDO : UNIAO FEDERAL
PROC. : JOÃO JOSÉ AGUIAR CARVALHO
DESP. : Recebo apelação interposta pela UNIÃO FEDERAL em seu efeito devolutivo. Dé-se vista ao(s) apelado(s) para apresentar(em) contra-razões, querendo, no prazo legal. Após o que, com ou sem elas, subam os autos ao Eg. TRF da 1ª Região, com as cautelas legais.

1999.39.00.003906-2 AÇÃO ORDINÁRIA/OUTRAS
AUTOR : LOURIVAL GONCALVES DE JESUS
ADVOG. : PA7742 - FLAVIO IMBELLONI DEPARIAS
REU : CAIXA ECONOMICA FEDERAL - CPF
ADVOG. : PA178 - LIANA CUNHA MOUSINHOCORLHO
DESP. : Recebo apelação interposta pela CEP em seus efeitos devolutivo e suspensivo. Dé-se vista ao(s) apelado(s) para apresentar(em) contra-razões, querendo, no prazo legal. Após o que, com ou sem elas, subam os autos ao Eg. TRF da 1ª Região, com as cautelas legais.

95.0004948-3 AÇÃO ORDINÁRIA
AUTOR : ADONIAS PEREIRA COSTA E OUTROS
ADVOG. : EVANDRO MONTHERO
ADVOG. : SAMIR A TOUTENGE JUNIOR
REU : UNIAO FEDERAL
PROC. : JOÃO JOSÉ AGUIAR CARVALHO
DESP. : Concedo o prazo de 30 dias para que os autores CARLOS ALBERTO CASTRO SOUZA e AGNOR RODRIGUES DE MELLO promovam a execução do julgado, nos termos do despacho de fls. 145.

1999.39.00.002613-3 MANDADO DE SEGURANÇA
IMPTE : MARIA DE JESUS SIQUEIRA DOSSANTOS E OUTRO

ADVOG. : PA4719 - ELIZETH ROCHA MICUANSKI
IMPDO : COORDENADOR REGIONAL DA FUNDAÇÃO NACIONAL DE SAÚDE
PROC. : CARMEN LUCIA SIMÕES CORRÊA
IMPDO : UNIAO FEDERAL
PROC. : ADÃO PAES DA SILVA
DESP. : Recebo apelação interposta pela UNIÃO FEDERAL em seu efeito devolutivo. Dé-se vista ao(s) apelado(s) para apresentar(em) contra-razões, querendo, no prazo legal. Após o que, com ou sem elas, subam os autos ao Eg. TRF da 1ª Região, com as cautelas legais.

1999.39.00.001633-7 AÇÃO ORDINÁRIA/OUTRAS
AUTOR : FLEIX ALVES DA SILVA E OUTROS
ADVOG. : PA7665 - CARLOS GUILHERME DA SILVA AZEVEDO
REU : CAIXA ECONOMICA FEDERAL - CEP
ADVOG. : PA178 - LIANA CUNHA MOUSINHOCORLHO
DESP. : Recebo apelação interposta nos seus efeitos devolutivo e suspensivo. Dé-se vista ao(s) apelado(s) para apresentar(em) contra-razões, querendo, no prazo legal. Após o que, com ou sem elas, subam os autos ao Eg. TRF da 1ª Região, com as cautelas legais.

1997.39.00.005683-9 AÇÃO POSSESSÓRIA
REQTE : CAIXA ECONOMICA FEDERAL - CPF
ADVOG. : PA178 - LIANA CUNHA MOUSINHOCORLHO
REQDO : FRANCISCO CARLOS CAMPANA ARAGON
REQDO : SOSTENEIDE COELHO ARAGON
REQDO : RAMUNDO CUNHA JR
REQDO : REGINA CUNHA
ADVOG. : ANDRÉA MARIA M. FERNANDES E OUTROS
DESP. : Ompna a CAIXA ECONOMICA FEDERAL - CEP o determinado no despacho de fls.31.

95.0006862-1 AÇÃO ORDINÁRIA/SERVICOS PUBLICOS
AUTOR : ANTONIO MARIA PAES COSTA E OUTROS
ADV. : JOSÉ WILSON MENDES SAMPAIO
REU : FUNDAÇÃO NACIONAL DE SAÚDE
PROC. : MARCILENE GURSEN DE MIRANDA ARRAES
DESP. : Incabível é o pedido de homologação de acordo formulado pelos autores Antônio Maria Paes Costa, Maria do Socorro Pantoja Rodrigues, Neuzanna Alcântara de Vilhena e Kemil Cezaço da Silva e a ré (fls. 101/109), vez que o processo de conhecimento já foi julgado em mérito com relação à segunda (fls. 25) e com julgamento do mérito em relação aos demais, sendo apreciado em grau de recurso e tendo transitado livremente em julgado em 25/11/1999, conforme certidão de fls. 97. Importante frisar, também, conforme se verifica dos autos, que o processo de execução ainda não teve início, ex vi do art. 604 do CPC, e por ser autônomo, possui elementos próprios e pressupõe condições igualmente próprias, que o distinguem do processo de conhecimento que lhe antecedeu, razão pela qual incabível, também, seria a extinção do processo executório. Depreende-se dos pedidos de fls. 102/103 e 106/109, a falta de interesse de agir dos supramencionados autores, cabendo-lhes apenas comunicar a este juízo, que não têm interesse de promover a execução do julgado, devendo o processo executório apenas ter início para aqueles autores que realmente manifestarem interesse de agir. Em face do pedido de fls. 111, subme-se a FUNASA, através de mandato, para que forneça, no prazo de 30 (trinta) dias, as fichas financeiras do(a)(s) autor(a)(es), bem como, informe a este juízo os aumentos salariais porventura percebidos pelos mesmos, a partir de janeiro/95.

1999.39.00.001067-8 AÇÃO DE CONSIGNACAO EM PAGAMENTO
AUTOR : SERGIO DANIEL DA SILVA SOUZA
ADVOG. : PA8414 - PEDRO PAULO CAVALERO DOS SANTOS
REU : CAIXA ECONOMICA FEDERAL - CEP
ADV. : ROSILENE SILVA DE SOUZA E OUTROS
REU : UNIAO FEDERALPROC. : ADÃO PAES DA SILVA
DESP. : Especificuem as partes as provas que ainda pretendem produzir, indicando, desde logo, a finalidade de cada uma delas.

2000.39.00.000714-4 AÇÃO ORDINÁRIA/OUTRASAUTOR : CIBRA DA SILVA COSTA E OUTROS
ADVOG. : PA96 - MIGUEL BRASIL CUNHA
REU : FUNDAÇÃO NACIONAL DE SAÚDE - PNS
DESP. : Defiro o pedido de fls..., prorrogando o prazo por mais 10 (dez) dias.

1999.39.00.007048-7 AÇÃO ORDINÁRIA/OUTRAS
AUTOR : HOSPITAL B MATERNIDADE SANTATEREZINHA LTDA
ADVOG. : RS19597 - MAURO FLORES MACHADO
REU : UNIAO FEDERAL
PROC. : JOÃO JOSÉ AGUIAR CARVALHO
DESP. : Especificuem as partes as provas que ainda pretendem produzir, indicando, desde logo, a finalidade de cada uma delas.

AUTOS COM SENTENÇA

No(s) processo(s) abaixo relacionado(s):
90.0002423-4 EXECUCAO DIVERSA POR TITULO JUDICIAL
EXQTE : ANTONIO AUGUSTO
ADVOG. : PA8066 - HAROLDO SOUZA SILVA
EXCDO : INSTITUTO NACIONAL DO SEGURO SOCIAL - INSS
PROC. : ELIZABETH LOPES FIGUEREDO
SINT. : Homologo, por sentença, para que produzam seus jurídicos e legais efeitos, os cálculos de fls..., no valor de R\$ 4.694,64 (quatro mil, seiscentos e noventa e quatro reais e sessenta e quatro centavos), do qual as partes foram intimadas, sendo que o executado nada opôs (fls...), e o exequente não se manifestou, conforme certidão de fls...Transitada em julgado, excepe-se o competente Precatório Requisitório. Custas ex lege. P.R.L.

90.0002422-6 EXECUCAO DIVERSA POR TITULO JUDICIAL
EXQTE : ISMAR BITENCOURT BUENO
ADVOG. : PA8066 - HAROLDO SOUZA SILVA
EXCDO : INSTITUTO NACIONAL DO SEGURO SOCIAL - INSS
PROC. : ALÁDIO COSTA FERREIRA
SINT. : Homologo, por sentença, para que produzam seus jurídicos e legais efeitos, os cálculos de fls..., no valor de R\$ 6.080,16 (seis mil, oitenta reais e dezesseis centavos), do qual as partes foram intimadas, sendo que o executado nada opôs (fls...), e o exequente não se manifestou, conforme certidão de fls...Transitada em julgado, excepe-se o competente Precatório Requisitório. Custas ex lege. P.R.L.

JUIZO FEDERAL DA 2ª VARA

JUIZ FEDERAL DA 2ª VARA
Hind Ghassan Kayath
DIRETORA DE SECRETARIA
Rose May Brumby Borges

BOLETIM 052/2000
EXPEDIENTES DE 12, 15 e 16/05/00
DESPACHOS

CLASSE 1100 - AÇÃO ORDINÁRIA/TRIBUTÁRIA

Processo nº 99.5913-6
Autor(a) :SANTANA MADEIRAS LTDA
Advogado(a) :Luiz Augusto Germani
RÉU :FAZENDA NACIONAL
Procurador(a) :Isaac Ramiro Bentes
DESPACHO :Digam as partes se desejam produzir mais provas, indicando desde logo sua finalidade.

Processo nº 91.619-5
Autor(a) :COMAC NORTE MÁQUINAS LTDA
Advogado(a) :Luiz Otávio Lobo Paiva Rodrigues
RÉU :UNIAO FEDERAL E OUTRO
Procurador(a) :Isaac Ramiro Bentes
DESPACHO :Recebo a apelação dos autores em ambos os efeitos. Intimem-se por mandado a UNIÃO FEDERAL e o INSTITUTO NACIONAL DO SEGURO SOCIAL para apresentarem contra-razões, no prazo legal. Após, remetam-se estes autos ao Eg. TRF da 1ª Região.

CLASSE 1200 - AÇÃO ORDINÁRIA/PREVIDENCIÁRIA
Processo nº 94.0351-0
Autor(a) : ESTER SOARES AMORIM
Advogado(a) :Jarbas Vasconcelos do Carmo e outro
RÉU :INSTITUTO NACIONAL DO SEGURO SOCIAL
Procurador(a) :Elizabeth Lopes Figueredo
Procurador(a) :João José Aguiar Carvalho (UNIÃO FEDERAL)
DESPACHO :Digam as partes se desejam produzir mais provas, indicando de pronto sua finalidade.

CLASSE 1300 - AÇÃO ORDINÁRIA/SERVICOS PÚBLICOS
Processo nº 99.8462-8
Autor(a) :VALDENI OLIVEIRA PINTO E OUTROS
Advogado(a) :Luiz Cláudio Pinho
RÉU :FUNDAÇÃO NACIONAL DE SAÚDE
Procurador(a) :Maria Deusdeth Marques Vieira Reale
DESPACHO :Digam as partes se desejam produzir mais provas, indicando de pronto sua finalidade.

Processo nº 99.7847-9
Autor(a) :HERMES APONSO TUPINAMBÁ NETO E OUTRO
Advogado(a) :Pedro Tourinho Tupinambá

Réu : UNIÃO FEDERAL
Procurador(a) : João José Aguiar Carvalho
DESPACHO : Arquivar-se.

Processo nº 98.0441-8
Autor(a) : MARIA REGINA AZEVEDO ABREU E OUTROS
Advogado(a) : Edevaldo Assunção Caldas
Réu : UNIVERSIDADE FEDERAL DO PARÁ E OUTRO
Procurador(a) : Rui Lobato Bahia
Procurador(a) : João José Aguiar Carvalho (UNIÃO FEDERAL)
DESPACHO : Especificuem as partes as provas que ainda pretendem produzir, indicando de pronto suas finalidades, no prazo de dez dias. Intime-se, a UNIÃO FEDERAL e a UNIVERSIDADE FEDERAL DO PARÁ por mandado.

Processo nº 98.0751-2
Autor(a) : RAIMUNDO NONATO OLIVEIRA DE ARAÚJO E OUTROS
Advogado(a) : Leonam Gondim da Cruz Júnior
Réu : FUNDAÇÃO NACIONAL DE SAÚDE
Procurador(a) : Maria Deusdeth Marques Vieira Real
DESPACHO : Recebo a apelação da FUNDAÇÃO NACIONAL DE SAÚDE, em ambos os efeitos. Vista aos autores para apresentarem contra-razões, no prazo legal. Após, intime-se a FUNASA do teor do despacho de fl. 87, através de mandado à AGU. Por fim, remetam-se estes autos ao B. TRF da 1ª Região.

Processo nº 98.0699-0
Autor(a) : FELÍCIA DAMASCENO SILVA
Advogado(a) : Miguel Brasil Cunha
Réu : UNIÃO FEDERAL
Procurador(a) : João José Aguiar Carvalho
DESPACHO : Nos termos do disposto no art. 604 do CPC, compete à parte exequente promover a execução do julgado mediante a apresentação de memória discriminada e atualizada dos cálculos. Indefero o pedido formulado pelos autores na petição de fl. 76/77, relativo à apresentação das fichas financeiras, devendo a requisição das mesmas ser efetuada pela via administrativa, independentemente de intervenção judicial. Desta feita, prorrogo por trinta dias o prazo para que os autores promovam a execução do julgado ou comprovem a negativa do pleito realizado administrativamente.

Processo nº 97.6763-6
Autor(a) : RAIMUNDA CÍLIA VENTURA SALAZAR
Advogado(a) : Lázaro Sebastião de Oliveira Falcão
Réu : UNIÃO FEDERAL
Procurador(a) : João José Aguiar Carvalho
DESPACHO : Arquivar-se.

Processo nº 97.2887-1
Autor(a) : ANTONIO VERA CRUZ SOBEIRO E OUTROS
Advogado(a) : José William Coelho Dias e outros
Réu : UNIÃO FEDERAL
Procurador(a) : João José Aguiar Carvalho
DESPACHO : Arquivar-se.

Processo nº 97.12671-0
Autor(a) : ROSA MELO DO ROSÁRIO SOUZA
Advogado(a) : Rosilene Silva Souza
Réu : UNIÃO FEDERAL - MINISTÉRIO DAS COMUNICAÇÕES
Procurador(a) : João José Aguiar Carvalho
DESPACHO : Arquivar-se.

CLASSE 1400 - AÇÃO ORDINÁRIA/IMÓVEIS
Processo nº 96.2581-9
Autor(a) : LEONIDAS CRAVEIRO DA SILVA
Advogado(a) : Joselina Corte Kauffman
Réu : MINISTÉRIO DA AERONÁUTICA - 1ª COMAR E OUTRO
Procurador(a) : Adão Paes da Silva (UNIÃO FEDERAL)
Procurador(a) : Francisco Edson Lopes da Rocha Júnior (ESTADO DO PARÁ)
DESPACHO : Fixo os honorários periciais no valor proposto pelo às fls. 151/152, visto que compatível com os trabalhos a serem realizados. Nos termos da súmula 232 do STJ: "A Fazenda Pública, quando parte no processo, fica sujeita à exigência do depósito prévio dos honorários do perito", estabelecido o prazo de dez dias para que o Estado do Pará proceda ao referido depósito. Após, intime-se o perito nomeado a apresentar o respectivo laudo, no prazo de vinte dias. Intime-se.

CLASSE 1500 - AÇÃO ORDINÁRIA/OUTRAS
Processo nº 2000.3481-6
Autor(a) : MARIA ROSA SALDANHA RODRIGUES
Advogado(a) : Mondar da Rocha Bastos
Réu : UNIÃO FEDERAL
DESPACHO : Cite-se a Ré para contestar a presente ação, após o que apreciará o pedido de tutela antecipada.

Processo nº 2000.3503-8
Autor(a) : JORGE LUIZ REGO TAVARES (em causa própria)
Réu : CAIXA ECONÔMICA FEDERAL
DESPACHO : Emende o autor a inicial, no prazo de dez dias, sob pena de indeferimento, esclarecendo a divergência entre a data da emissão da CTPS (12/12/88) e da data de opção do FGTS 01/12/88), por ser esta superior àquela e ainda, por não constar 2ª via ou outro documento anterior à data de emissão da primeira CTPS, o que compromete a lógica dos fatos e a fidedignidade do documento.

Processo nº 99.8634-0
Autor(a) : JÚNIOR ALIX OLIVEIRA FERREIRA
Advogado(a) : Eliete de Souza Colares
Réu : CAIXA ECONÔMICA FEDERAL
Advogado(a) : Rosilene Silva Souza
DESPACHO : Especificuem as partes as provas que ainda pretendem produzir, indicando de pronto suas finalidades, no prazo de dez dias.

Processo nº 99.1341-0
Autor(a) : ESTER SERRUYA SICSU
Advogado(a) : Eliete de Souza Colares
Réu : CAIXA ECONÔMICA FEDERAL E OUTRO
Advogado(a) : Rosilene Silva Souza
Procurador(a) : João José Aguiar Carvalho (UNIÃO FEDERAL)
DESPACHO : Especificuem as partes as provas que ainda pretendem produzir, indicando de pronto suas finalidades, no prazo de dez dias. Intime-se a União por mandado.

Processo nº 99.4495-1
Autor(a) : ANTONIO ALVES DE BRITO
Advogado(a) : Mary Machado Scalercio
Réu : CAIXA ECONÔMICA FEDERAL
Advogado(a) : Liana Cunha Mousinho Coelho
DESPACHO : Recebo a apelação da Caixa Econômica Federal em ambos os efeitos. Vista ao Autor para apresentarem contra-razões no prazo legal. Após, remetam-se estes autos ao B. TRF da 1ª Região.

Processo nº 99.1984-1
Autor(a) : EDIVALDO NOGUEIRA DE SOUZA
Advogado(a) : Judivaldo Biringel da Costa
Réu : CAIXA ECONÔMICA FEDERAL
Advogado(a) : Liana Cunha Mousinho Coelho
DESPACHO : Recebo a apelação da Caixa Econômica Federal em ambos os efeitos. Vista ao Autor para apresentarem contra-razões no prazo legal. Após, remetam-se estes autos ao B. TRF da 1ª Região.

Processo nº 98.9896-4
Autor(a) : RUY GOMES MAGALHÃES E OUTROS
Advogado(a) : Marcelo Castelo Branco Iudice
Réu : DEPARTAMENTO NACIONAL DE ESTRADAS DE RODAGEM
Procurador(a) : Antônio de Lima Freitas
DESPACHO : Defero o pedido formulado pelos autores na petição de fl. 61, prorrogando por mais quinze dias o prazo para cumprimento do determinado no despacho de fl. 58. Intime-se.

Processo nº 98.10888-7
Autor(a) : PAULO SÉRGIO CARVALHO E OUTROS
Advogado(a) : Antonino Maia da Silva
Réu : CAIXA ECONÔMICA FEDERAL
Advogado(a) : Liana Cunha Mousinho Coelho
DESPACHO : Recebo o recurso adesivo dos autores em ambos os efeitos. Vista à CEH para apresentar contra-razões no prazo legal. Após, cumprir-se o último item do despacho de fl. 121.

Processo nº 98.10889-0
Autor(a) : MIRIAN COSTA DE FRITAS E OUTROS
Advogado(a) : Antonino Maia da Silva
Réu : CAIXA ECONÔMICA FEDERAL
Advogado(a) : Liana Cunha Mousinho Coelho
DESPACHO : Recebo o recurso adesivo dos autores em ambos os efeitos. Vista à CEH para apresentar contra-razões no prazo legal. Após, cumprir-se o último item do despacho de fl. 106.

Processo nº 98.5852-6
Autor(a) : JOSÉ CONCEIÇÃO DE OLIVEIRA E OUTROS
Advogado(a) : Dulcilene Silva Pessoa
Réu : CAIXA ECONÔMICA FEDERAL
Advogado(a) : Liana Cunha Mousinho Coelho
DESPACHO : Recebo a apelação da Caixa Econômica Federal em ambos os efeitos. Vista ao Autor para apresentarem contra-razões no prazo legal. Após, remetam-se estes autos ao B. TRF da 1ª Região.

Processo nº 98.10552-2
Autor(a) : MAURÍCIO OLIVEIRA TAVARES
Advogado(a) : Eliane de Souza e outro
Réu : CAIXA ECONÔMICA FEDERAL
Advogado(a) : Liana Cunha Mousinho Coelho
DESPACHO : Recebo a apelação do autor em ambos os efeitos. Vista à CEH para apresentar contra-razões no prazo legal. Após, remetam-se estes autos ao B. TRF da 1ª Região.

Processo nº 97.6592-7
Autor(a) : WALTER PEREIRA DA SILVA
Advogado(a) : Paula Frassinetti Mattos
Réu : CAIXA ECONÔMICA FEDERAL
Advogado(a) : Eliane Maria Ichihara Fonseca
DESPACHO : Recebo as apelações da CAIXA ECONÔMICA FEDERAL e dos autores em ambos os efeitos. Vista aos mesmos para apresentarem contra-razões, no prazo de lei. Após, encaminhem-se os autos ao B. TRF da 1ª Região.

Processo nº 97.0498-2
Autor(a) : EMANOEL SALES DE SOUSA E OUTROS
Advogado(a) : Eliete de Souza Colares
Réu : CAIXA ECONÔMICA FEDERAL E OUTRO
Advogado(a) : Luiz Carlos Lugues
Procurador(a) : João José Aguiar Carvalho (UNIÃO FEDERAL)
DESPACHO : Manifestem-se as partes acerca da proposta de honorários periciais formulada pelo Sr. Perito Nomeado na petição de fl. 130. Intime-se a UNIÃO FEDERAL por mandado.

Processo nº 97.5959-2
Autor(a) : JOSÉ GOMES DA SILVA E OUTRO
Advogado(a) : Jorge Cláudio Mena Wanderley
Réu : CAIXA ECONÔMICA FEDERAL
Advogado(a) : Liana Cunha Mousinho Coelho
DESPACHO : Recebo a apelação da Caixa Econômica Federal em ambos os efeitos. Vista aos Autores para apresentarem contra-razões no prazo legal. Após, remetam-se estes autos ao B. TRF da 1ª Região.

Processo nº 97.4459-8
Autor(a) : DOMINGOS JOSÉ MARINHO NETO
Advogado(a) : Paula Frassinetti Mattos
Réu : CAIXA ECONÔMICA FEDERAL
Advogado(a) : Liana Cunha Mousinho Coelho
DESPACHO : Recebo as apelações da Caixa Econômica Federal e dos autores em ambos os efeitos. Em razão do autor já ter apresentado sua contestatória às fls. 169/184, abro vista tão somente à CAIXA ECONÔMICA FEDERAL para apresentar contra-razões no prazo legal. Após, remetam-se estes autos ao B. TRF da 1ª Região.

Processo nº 96.5703-6
Autor(a) : SANDRA NAZARÉ SANTOS RIBEIRO E OUTROS
Advogado(a) : Eliete de Souza Colares

Réu : CAIXA ECONÔMICA FEDERAL
Advogado(a) : Luiz Carlos Lugues
Procurador(a) : João José Aguiar Carvalho (UNIÃO FEDERAL)
DESPACHO : Manifestem-se as partes acerca dos esclarecimentos prestado pelo Sr. Perito Nomeado na petição de fl. 224. Intime-se a UNIÃO FEDERAL por mandado.

Processo nº 95.1351-7
Autor(a) : ALTAIR ABREU TEIXEIRA E OUTRO
Advogado(a) : Alin Silvio Afalo Garcia
Réu : CAIXA ECONÔMICA FEDERAL
Advogado(a) : Luiz Carlos Lugues
DESPACHO : Nos termos do disposto no art. 604 do CPC, compete à parte exequente promover a execução do julgado mediante a apresentação de memória discriminada e atualizada dos cálculos. Indefero o pedido formulado pelos autores na petição de fl. 210, relativo à apresentação das fichas financeiras, devendo a requisição das mesmas ser efetuada pela via administrativa, independentemente de intervenção judicial. Desta feita, renovo por trinta dias o prazo para que os autores promovam a execução do julgado ou comprovem a negativa do pleito realizado administrativamente.

Processo nº 93.4998-4
Autor(a) : FERNANDO SÁVIO BENTES LOPES E OUTRO
Advogado(a) : Mychelle Braz Pompeu Brasil
Réu : CAIXA ECONÔMICA FEDERAL E OUTRO
Advogado(a) : Luiz Carlos Lugues
DESPACHO : Os critérios de cálculos utilizados pelo perito do juízo não o desqualificam profissionalmente, ainda quando o resultado de seu trabalho eventualmente contrarie as expectativas das partes, desde que não comprovada a má-fé ou notória deficiência técnica do profissional. Indefero, pois, o pedido de substituição do expert formulado pelos autores na petição de fls. 248/251. Por outro lado, deferio os pedidos formulado pela CAIXA ECONÔMICA FEDERAL na petição de fls. 253/254, devendo o Sr. Perito ser intimado a prestar os esclarecimentos requeridos, no prazo de dez dias.

CLASSE 2100 - MANDADO DE SEGURANÇA INDIVIDUAL
Processo nº 2000.3812-0
Imp. : TELECOMUNICAÇÕES DO PARÁ S/A - TELEMAR-PA
Advogado(a) : Carlos Roberto Siqueira Castro e outro
Impdo. : DELEGADO DA RECEITA FEDERAL EM BELÉM-PA
DESPACHO : Notifique-se a autoridade coatora. Após, apreciarei o pedido de liminar.

Processo nº 2000.3229-5
Imp. : MARIA ÂNGELA LAURENTINO PESSOA
Advogado(a) : Walber da Conceição Ferreira
Impdo. : DELEGADO FEDERAL DE AGRICULTURA/PA
DESPACHO : Reserve a apreciar o pedido de liminar após a notificação da autoridade coatora.

CLASSE 4100 - EXECUÇÃO DIVERSA POR TÍTULO JUDICIAL
Processo nº 99.6093-2
Exqte. : CESARINA DO NASCIMENTO ARCANJO E OUTRO
Advogado(a) : Eliete de Souza Colares
Excd. : SOCIAL CRÉDITO IMOBILIÁRIO S/A E OUTROS
Advogado(a) : Adalberto Barros da Costa e outros
Procurador(a) : João José Aguiar Carvalho (UNIÃO FEDERAL)
DESPACHOS : Suspenda-se o trâmite do presente feito em relação à embargante SOCIAL CRÉDITO IMOBILIÁRIO S/A em decorrência da interposição tempestiva de embargos à execução (art. 739, § 1º do CPC).

Processo nº 99.8409-6
Exqte. : INSTITUTO NACIONAL DO SEGURO SOCIAL
Procurador(a) : Elizabeth Lopes Figueiredo
Excd. : LACY DE NAZARETH PINA NAZARÉ
Advogado(a) : Alfredo Antonio Goulart Sade e outros
DESPACHOS : Arquivar-se.

Processo nº 98.2555-1
Exqte. : UNIÃO FEDERAL
Procurador(a) : João José Aguiar Carvalho
Excd. : ANTONIO MARIA PEREIRA DOS REIS
Advogado(a) : Nada consta
DESPACHOS : Em vista do noticiado pela UNIÃO FEDERAL na petição de fl. 47, prorrogo a suspensão do presente feito por mais 90 dias. Após, vista à UNIÃO FEDERAL.

Processo nº 97.7505-9
Exqte. : FAZENDA NACIONAL
Procurador(a) : Isaac Ramiro Bentes
Excd. : CATA-EMGEST EMPRESA GESTORA DE RECURSOS LTDA
Advogado(a) : Ricardo Luiz de Barros Barreto
DESPACHOS : Considerando os esclarecimentos prestados pelo Sr. Contador e ainda tendo em vista que a PPN ao requerer a conversão dos valores em renda através da petição de fl. 118, não informou o código da Receita, arquivem-se os autos. Intime-se.

Processo nº 97.4568-8
Exqte. : LADRÃO ALUMÍNIO BRASILEIRO S/A
Advogado(a) : Paula Fernanda Brasil Gonçalves
Excd. : FAZENDA NACIONAL
Procurador(a) : Isaac Ramiro Bentes
DESPACHOS : Arquivar-se.

Processo nº 97.8706-3
Exqte. : CAIXA ECONÔMICA FEDERAL
Advogado(a) : Pátima de Nazaré Pereira Bobitsch
Excd. : JACQUELINE GOMES ISKABL E OUTROS
Advogado(a) : Nada consta
DESPACHOS : Defero o pedido formulado pela CAIXA ECONÔMICA FEDERAL na petição de fl. 45, suspendendo o presente feito por noventa dias.

CLASSE 5101 - AÇÃO DE CONSIGNAÇÃO EM PAGAMENTO
Processo nº 2000.0537-4
Autor(a) : MARIA DO SOCORRO DA SILVA RUIVO E OUTRO
Advogado(a) : Milton Alencar Vieira

DIÁRIO OFICIAL

Réu : CAIXA ECONÔMICA FEDERAL
DESPACHO : Considerando que na demanda os autores pretendem discutir normas disciplinares do SPH, determino que promovam a citação da UNIÃO FEDERAL como litisconsorte passiva necessária.

CLASSE 5204 - JUSTIFICAÇÃO
Processo nº 2000.3156-1
Jfite. : IZABEL FERREIRA CORREIA
Advogado(a) : Reginaldo Gonzales de Almeida
Jfido. :
DESPACHO : Emende a justificante a inicial, no prazo de dez dias, sob pena de indeferimento, promovendo a citação da UNIÃO FEDERAL (MINISTÉRIO DA ABRONÁUTICA), bem como esclareça sobre a ex-cônjuge do de cujus e dos filhos provenientes do matrimônio.

CLASSE 10100 - IMPUGNAÇÃO AO VALOR DA CAUSA
Processo nº 99.2498-0
Reqte. : CENTRO FEDERAL DE EDUCAÇÃO TECNOLÓGICA DO PARÁ
Procurador(a) : Inácia de Oliveira Vas
Reqdo. : DAVI TAVARES SILVA E OUTROS
Advogado(a) : Cláudio Monteiro Gonçalves
DECISÃO : Arquivem-se.

CLASSE 11100 - EMBARGOS À EXECUÇÃO
Processo nº 2000.2059-9
Embte. : UNIVERSIDADE FEDERAL DO PARÁ
Procurador(a) : Rui Lobato Bahia
Embdo. : MARIA DA CONCEIÇÃO RUFFEL MOURIRA E OUTROS
Advogado(a) : Jarbas Vasconcelos do Carmo
DESPACHO : Recebo os presentes embargos no efeito suspensivo (CPC, art. 739, § 1º). Apense-se ao processo principal (CPC, art. 736). Intime-se os embargados para impugnar a presente ação no prazo de dez dias (art. 740 do CPC). A seguir, remetam-se os autos ao contador para manifestação e apresentação de cálculos que entente corretos.

Processo nº 97.2175-8
Embte. : INSTITUTO NACIONAL DO SEGURO SOCIAL
Procurador(a) : Elizabeth Lopes Figueiredo
Embdo. : BUSTÁQUIO CARNEIRO DINIZ E OUTROS
Advogado(a) : João Nascimento Rocha
DESPACHO : Tendo em vista o teor da certidão de fl. 345, torna-se sem efeito o primeiro item do despacho de fl. 243. Intime-se o INSTITUTO NACIONAL DO SEGURO SOCIAL para apresentar manifestação acerca da referida certidão, bem como das planilhas juntadas aos autos referentes aos embargados CLÁUDIO LOPES DA ROCHA, ELIAS PINHEIRO MOURIRA, MANOEL BENEDITO LOPES, MANOEL CHAGAS FILHO OTACÍLIO FARIAS GAIA e SEBASTIÃO CASEMIRO.

Processo nº 95.6871-0
Embte. : CAIXA ECONÔMICA FEDERAL
Advogado(a) : Luiz Carlos Lagus
Embdo. : JEFFERSON JUBITER SENA LOPES
Advogado(a) : Lúcia Vespasiano Mazzini do Amaral
DESPACHO : Em revisão aos autos, em face do pedido formulado pela CAIXA ECONÔMICA FEDERAL na petição de fls. 206/207, bem como da certidão de fl. 213, esclareço por os devidos fins que a apelação da Embargante foi recebida em ambos os efeitos legais. Republique-se o despacho de fl. 205. Despacho de fls. 205: "DESPACHO : Recebo a(s) apelação(ões) em ambos os efeitos. Vista à(s) parte(s) contrária(s) para apresentar(em) contra-razões no prazo legal. Após, remetam-se estes autos ao E. TRF da 1ª Região".

DECISÕES

CLASSE 1100 - AÇÃO ORDINÁRIA/TRIBUTÁRIA
Processo nº 2000.2524-1
Autor(a) : DISMAG - DISTRIBUIDORA DE MEDICAMENTOS AGUILERA LTDA
Advogado(a) : Fernando Pasury Scalf e outro
Réu : UNIÃO FEDERAL (FAZENDA NACIONAL)
DECISÃO : Assim, DEFIRO PARCIALMENTE o pedido de tutela antecipada para que não somente haja a inscrição do débito no CADIN. Fixo multa diária cominatória no valor de R\$ 1.000,00 (um mil reais), no caso de descumprimento da medida judicial, com fulcro nos §§ 2º e 4º do art. 461 do CPC com redação dada pela Lei 8.952/94. Cite-se a Ré, requisitando cópia do processo administrativo fiscal. Publique-se. Intime-se.

Processo nº 2000.3093-0
Autor(a) : HOSPITAL SÃO JOSÉ LTDA
Advogado(a) : Sady Mercês dos Santos Dias
Réu : INSTITUTO NACIONAL DO SEGURO SOCIAL
DECISÃO : Assim, INDEFIRO o pedido de tutela antecipada. Cite-se o Réu INSTITUTO NACIONAL DO SEGURO SOCIAL. Publique-se.

CLASSE 9200 - AÇÃO CAUTELAR INOMINADA
Processo nº 2000.2291-6
Reqte. : WILSON DE SOUSA RODRIGUES E OUTRO
Advogado(a) : Eliete de Souza Colares
Reqdo. : CAIXA ECONÔMICA FEDERAL E OUTRO
DECISÃO : Assim, DEFIRO o pedido de liminar para autorizar o depósito das prestações. Intime-se para cumprimento. Citem-se os Respeitados.

Processo nº 2000.2770-4
Reqte. : CASP - CAIXA DE ASSISTÊNCIA DOS FUNCIONÁRIOS DO BANCO DA AMAZÔNIA
Advogado(a) : Camillo Montenegro Duarte
Reqdo. : INSTITUTO NACIONAL DO SEGURO SOCIAL
Procurador(a) : Sandro Alex de Souza Simões
DECISÃO : Tais circunstâncias, ao tempo em que fragilizam a tese sustentada pela Requerente, reforçam a presunção de constitucionalidade da lei impugnada, razão pela qual, reputando inexistente o sumus boni iuris, INDEFIRO a liminar pleiteada. Intime-se. Manifeste-se a Requerente quanto aos termos da contestação apresentada pelo INSTITUTO NACIONAL DO SEGURO SOCIAL.

SENTENÇAS

CLASSE 1300 - AÇÃO ORDINÁRIA/SERVIÇOS PÚBLICOS
Processo nº 99.30545-2
Autor(a) : EDMILSON LUZ DE CARVALHO E OUTROS
Advogado(a) : Ronaldo Valentim Sampaio
Réu : UNIVERSIDADE FEDERAL DO PARÁ
Procurador(a) : Rui Lobato Bahia
SENTENÇA : Ante o exposto, com fundamento no art. 267, VI do CPCB, julgo extinta a presente execução. Ao Setor de distribuição para redassiliar. Ao cálculo para apurar o valor das custas processuais finais. Transita em julgado, arquivem-se. Publique-se. Registre-se. Intimem-se.

CLASSE 4100 - EXECUÇÃO DIVERSA POR TÍTULO JUDICIAL
Processo nº 99.7041-8
Exqte. : CAIXA ECONÔMICA FEDERAL
Advogado(a) : Luiz Carlos Lagus
Exco. : JOSÉ MARIA DE LIMA MORAES E OUTROS
Advogado(a) : Fernando da Silva Gonçalves
SENTENÇA : Ante o exposto, com fundamento no art. 569 do CPCB, julgo extinta a presente execução. Transitada em julgado, oficie-se à FNF conforme determina o art. 16 da Lei 9289/96. Após, arquivem-se. Publique-se. Registre-se. Intimem-se.

JUIZO FEDERAL DA 5ª VARA

JUIZ FEDERAL
EVALDO DE OLIVEIRA FERNANDES, filho
DIRETOR DE SECRETARIA
FERNANDO ANTONIO CAMPOS MIRANDA RABELO

BOLETIM Nº 52/00
RESENHA DO DIA 15.05.2000
AUTOS COM DESPACHO

CLASSE 1300 - AÇÃO ORDINÁRIA/SERVIÇOS PÚBLICOS
PROC. Nº 95.7606-3
Autor.: ALCIDES CARDOSO E OUTROS
Adv.: Dr. Miguel Brasil Cunha
Réu.: UNIÃO FEDERAL
Adv.: Dr. João José Aguiar Carvalho
DESPACHO: (-) Defiro a dilação de prazo requerida pelos autores à fl. 116. Intime-se.

CLASSE 13101 - PROCESSO COMUM/JUIZ SINGULAR
Proc. nº 94.4175-6
Autor.: MINISTÉRIO PÚBLICO FEDERAL
Adv.: Dr. Paulo Rúbio de Souza Meira
Réu.: MARIA AUXILIADORA DA SILVA
Adv.: Dr. Leopoldo Costa
DESPACHO: Arquivem-se.

PROC. Nº 99.1151-0
Autor.: MINISTÉRIO PÚBLICO FEDERAL
Adv.: Dr. Felício Pontes Junior
Réu.: WALTER FERREIRA RIBEIRO e MYRLE NELMA LIMA DA COSTA
Adv.: Dr.ª Vanessa K. C. L. Rodrigues e Vanda Regina de Oliveira Ferreira
DESPACHO: Designo o dia 03/10/2000, às 15:00 horas, para inquirição das testemunhas Arão dos Santos Martins e Waldira Mascarenhas Gonçalves, arroladas na denúncia. Expeça-se carta precatória à Subseção Judiciária de Santarém para inquirição da testemunha Vera Lúcia Siqueira do Amaral, ora domiciliada naquela cidade, igualmente arrolada pelo MPP. As intimações de estilo. Publique-se. Ciência ao MPP.

PROC. Nº 97.7936-0
Autor.: MINISTÉRIO PÚBLICO FEDERAL
Adv.: Dr. Marco Túlio L. Caminha
Réu.: OVIDIO GASPARETTO e OVIDIO DA SILVEIRA GASPARETTO
Adv.: Drs. Eduardo Corrêa Pinto Klautau e/ou Edney José Martins Pereira
DESPACHO: Tendo em vista a omissão notificada a certidão de fl. 329 e, ainda, em respeito aos princípios constitucionais do contraditório e da ampla defesa, chamo o feito à ordem para determinar seja a defesa do réu Ovidio da Silveira Gasparetto intimada para se manifestar, querendo, na forma e no prazo do art. 499, do CPP. Publique-se com as cautelas do art. 370, parágrafo primeiro, do CPP.

CLASSE 13107 - PROCESSO DE CRIME FUNCIONAL
PROC. Nº 97.1966-6
Autor.: MINISTÉRIO PÚBLICO FEDERAL
Adv.: Dr. José Augusto Torres Poiguar
Réu.: EVANDRO ÂNGELO MENEZES
Adv.: Dr. Mauro César Santos
DESPACHO: Homologo a existência formulada pelo MPP em relação à testemunha Osvaldo Ferreira Costa. Designo o dia 24/10/2000, às 14:00 horas pela defesa. Expeça-se, ainda, carta precatória para a Comarca de Breves para inquirição de José Ribeiro, funcionário do IBAMA naquele município, igualmente arrolada pela defesa de Evandro Angelo Menezes. As intimações e requisições de estilo. Publique-se. Ciência ao MPP.

CLASSE 15301 - RESTITUIÇÃO DE COISAS APREENDIDAS
PROC. Nº 2000.2563-9
Reqte.: ORLANDO DA SILVA GONÇALVES
Adv.: Dr. Osvaldo Benedito Teixeira
Reqdo.:
DESPACHO: Arquivem-se.

CLASSE 15900 - CRIMINAIS DIVERSAS/OUTROS
PROC. Nº 2000.2344-6
Reqte.: MANOEL SOARES CORREIA e IVO DE JESUS FERREIRA
Adv.: Dr. Jaime dos Santos Rocha Junior
Reqdo.:
DESPACHO: Arquivem-se.

PROC. Nº 2000.2774-5
Reqte.: MANOEL SOARES CORREIA e IVO DE JESUS FERREIRA
Adv.: Dr. Jaime dos Santos Rocha Junior
Reqdo.:
DESPACHO: Arquivem-se.

JUIZO FEDERAL DA 7ª VARA

LUCAS ROSENDO MÁXIMO DE ARAÚJO
Juiz Federal substituto da 7ª Vara
LAURIMAR DOS SANTOS RODRIGUES
Diretora de Secretaria

BOLETIM Nº 062/2000
EXPEDIENTES DOS DIAS 15, 16, 17 e 18 MAI 00
AUTOS COM DESPACHOS

Nos 88 (oitenta e oito) processos avariés, foram exarados despachos com conteúdos iguais, conforme a seguir mostrado: Suspenda-se a execução com base no art. 40 da Lei nº 6.830/80.

CLASSE 03100 - EXECUÇÃO FISCAL / FAZENDA NACIONAL
Proc. nº : 00.34915-5
Exqte. : FAZENDA NACIONAL
Proc. : Francisco Brasil Monteiro
Exqda. : INDÚSTRIA MAGUARY LTDA e outros

Proc. nº : 00.37013-4
Exqte. : FAZENDA NACIONAL
Proc. : Francisco Brasil Monteiro
Exqda. : ANTÔNIO GONÇALVES MALA

Proc. nº : 95.3759-9
Exqte. : FAZENDA NACIONAL
Proc. : Francisco Brasil Monteiro
Exqda. : INDÚSTRIA MAGUARY LTDA.

Proc. nº : 95.3773-4
Exqte. : FAZENDA NACIONAL
Proc. : Francisco Brasil Monteiro
Exqda. : VEJA MODAS LTDA. e outro

Proc. nº : 95.3810-2
Exqte. : FAZENDA NACIONAL
Proc. : Francisco Brasil Monteiro
Exqda. : CONSTRUTORA REGIONAL ENGENHARIA E COMÉRCIO LTDA.

Proc. nº : 95.3835-8
Exqte. : FAZENDA NACIONAL
Proc. : Francisco Brasil Monteiro
Exqda. : COMERCIAL AGRÍCOLA DRUMOND LTDA.

Proc. nº : 95.3836-6
Exqte. : FAZENDA NACIONAL
Proc. : Francisco Brasil Monteiro
Exqda. : COMERCIAL AGRÍCOLA DRUMOND LTDA.

Proc. nº : 95.3890-0
Exqte. : FAZENDA NACIONAL
Proc. : Francisco Brasil Monteiro
Exqda. : FRIBEL MACHANTARIA LTDA.

Proc. nº : 95.3939-7
Exqte. : FAZENDA NACIONAL
Proc. : Francisco Brasil Monteiro
Exqda. : MARKETING COMÉRCIO E DISTRIBUIÇÃO LTDA.

Proc. nº : 95.3957-6
Exqte. : FAZENDA NACIONAL
Proc. : Francisco Brasil Monteiro
Exqda. : DISTRIBUIDORA CERPA DO PARÁ LTDA.

Proc. nº : 95.3963-0
Exqte. : FAZENDA NACIONAL
Proc. : Francisco Brasil Monteiro
Exqda. : TECNEL ENGENHARIA LTDA.

Proc. nº : 95.4072-7
Exqte. : FAZENDA NACIONAL
Proc. : Francisco Brasil Monteiro
Exqda. : W. S. DISTRIBUIDORA LTDA.

Proc. nº : 95.4251-7
Exqte. : FAZENDA NACIONAL
Proc. : Francisco Brasil Monteiro
Exqda. : J. T. DAMASCENO MB e outro

Proc. nº : 95.4445-5
Exqte. : FAZENDA NACIONAL
Proc. : Francisco Brasil Monteiro
Exqda. : SUL AMÉRICA ENGENHARIA LTDA. e outro

Proc. nº : 95.5062-5
Exqte. : FAZENDA NACIONAL
Proc. : Francisco Brasil Monteiro
Exqda. : POLO ENGENHARIA LTDA. e outro

Proc. nº : 95.5368-3 e 95.5227-0
Exqte. : FAZENDA NACIONAL
Proc. : Francisco Brasil Monteiro
Exqda. : ARMAZENS PANTOJA LTDA.

Proc. nº : 95.8252-7
Exqte. : FAZENDA NACIONAL
Proc. : Francisco Brasil Monteiro
Exqda. : M & M ENGENHARIA LTDA.

Proc. nº : 95.8333-7
Exqte. : FAZENDA NACIONAL
Proc. : Francisco Brasil Monteiro
Exqda. : JOSÉ BATISTA CABELONI

Proc. nº : 95.8365-5
Exqte. : FAZENDA NACIONAL

Proc. : Francisco Brasil Monteiro
Exqdo. : LUIS DE GONZAGA RODRIGUES MALCHER

Proc. n° : 95.8381-7
Exqte. : FAZENDA NACIONAL
Proc. : Francisco Brasil Monteiro
Exqda. : LOJAS CAPRI LTDA.

Proc. n° : 95.8441-4
Exqte. : FAZENDA NACIONAL
Proc. : Francisco Brasil Monteiro
Exqda. : ALVESTRE COM. E REP. LTDA. e outro

Proc. n° : 96.2846-0
Exqte. : FAZENDA NACIONAL
Proc. : Francisco Brasil Monteiro
Exqda. : W. REZENDE & CIA. LTDA.

Proc. n° : 96.3096-0
Exqte. : FAZENDA NACIONAL
Proc. : Francisco Brasil Monteiro
Exqda. : VALFRAN COMÉRCIO LTDA.

Proc. n° : 96.6387-7
Exqte. : FAZENDA NACIONAL
Proc. : Francisco Brasil Monteiro
Exqdo. : PALÁCIO DAS BATERIAS LTDA.

Proc. n° : 97.6690-2
Exqte. : FAZENDA NACIONAL
Proc. : Francisco Brasil Monteiro
Exqdo. : ALUÍSIO FARIAS DE MELO

Proc. n° : 97.6807-7
Exqte. : FAZENDA NACIONAL
Proc. : Francisco Brasil Monteiro
Exqdo. : AUGUSTO JOSÉ CARNEIRO NOGUEIRA

Proc. n° : 97.6913-9
Exqte. : FAZENDA NACIONAL
Proc. : Francisco Brasil Monteiro
Exqdo(a) : MARIA DO SOCORRO BATISTA DE SOUSA

Proc. n° : 97.7502-0
Exqte. : FAZENDA NACIONAL
Proc. : Francisco Brasil Monteiro
Exqdo(a) : CONFIANÇA CORRETORA DE SEGUROS LTDA.

Proc. n° : 97.8109-6
Exqte. : FAZENDA NACIONAL
Proc. : Francisco Brasil Monteiro
Exqdo(a) : COMERCIAL CAISSA LTDA. ME

Proc. n° : 97.8469-0
Exqte. : FAZENDA NACIONAL
Proc. : Francisco Brasil Monteiro
Exqdo(a) : PONTES & CONSUL LTDA.

Proc. n° : 97.8599-6
Exqte. : FAZENDA NACIONAL
Proc. : Francisco Brasil Monteiro
Exqdo(a) : R. SARMENTO ME

Proc. n° : 97.8686-7
Exqte. : FAZENDA NACIONAL
Proc. : Francisco Brasil Monteiro
Exqdo(a) : PINA INTERCÂMBIO COMERCIAL INDUSTRIAL E PESCA S.A.

Proc. n° : 97.8891-7
Exqte. : FAZENDA NACIONAL
Proc. : Francisco Brasil Monteiro
Exqdo(a) : CODIPA COMERCIAL-DIESEL DO PARÁ LTDA.

Proc. n° : 97.8898-6
Exqte. : FAZENDA NACIONAL
Proc. : Francisco Brasil Monteiro
Exqdo(a) : PELICANO COMÉRCIO DE PESCADOS LTDA.

Proc. n° : 97.8970-1
Exqte. : FAZENDA NACIONAL
Proc. : Francisco Brasil Monteiro
Exqdo(a) : M.S. MAIA & CIA. LTDA.

Proc. n° : 97.9000-0
Exqte. : FAZENDA NACIONAL
Proc. : Francisco Brasil Monteiro
Exqdo(a) : PANIFICADORA SHEYLA LTDA. ME

Proc. n° : 97.9114-4
Exqte. : FAZENDA NACIONAL
Proc. : Francisco Brasil Monteiro
Exqdo(a) : E. G. DE SÁ ME

Proc. n° : 97.9177-3
Exqte. : FAZENDA NACIONAL
Proc. : Francisco Brasil Monteiro
Exqdo(a) : DIESELMAR COMÉRCIO E NAVEGAÇÃO LTDA.

Proc. n° : 97.9184-7
Exqte. : FAZENDA NACIONAL
Proc. : Francisco Brasil Monteiro
Exqdo(a) : COMERCIAL CARRIL LTDA.

Proc. n° : 97.9234-9
Exqte. : FAZENDA NACIONAL
Proc. : Francisco Brasil Monteiro
Exqdo(a) : CID CARVALHO DA SILVEIRA

Proc. n° : 97.9236-4
Exqte. : FAZENDA NACIONAL
Proc. : Francisco Brasil Monteiro
Exqdo(a) : ENLDA DE FRITAS FAGUNDES RODRIGUES

Proc. n° : 97.9390-0
Exqte. : FAZENDA NACIONAL
Proc. : Francisco Brasil Monteiro
Exqdo(a) : DIESELMAR COMÉRCIO E NAVEGAÇÃO LTDA.

Proc. n° : 97.9523-7
Exqte. : FAZENDA NACIONAL
Proc. : Francisco Brasil Monteiro
Exqdo(a) : EXCEL MADRIRAS LTDA. e outro

Proc. n° : 97.9527-8
Exqte. : FAZENDA NACIONAL
Proc. : Francisco Brasil Monteiro
Exqdo(a) : CASA SOARES EQUIPAMENTOS E REFRIGERAÇÃO LTDA.

Proc. n° : 97.10304-3
Exqte. : FAZENDA NACIONAL
Proc. : Francisco Brasil Monteiro
Exqdo(a) : COMÉRCIO DE MÁQUINAS E MOTORES DO BRASIL S.A. - COBRAS

Proc. n° : 97.10447-0
Exqte. : FAZENDA NACIONAL
Proc. : Francisco Brasil Monteiro
Exqdo(a) : DIESELMAR COMÉRCIO E NAVEGAÇÃO LTDA.

Proc. n° : 97.11204-2
Exqte. : FAZENDA NACIONAL
Proc. : Francisco Brasil Monteiro
Exqdo(a) : EDILSON NASCIMENTO PINHEIRO

Proc. n° : 97.11297-7
Exqte. : FAZENDA NACIONAL
Proc. : Francisco Brasil Monteiro
Exqdo(a) : TELMA GUERRERIRO ANUNCIÇÃO

Proc. n° : 97.11498-1
Exqte. : FAZENDA NACIONAL
Proc. : Francisco Brasil Monteiro
Exqdo(a) : ÉDSON FERNANDO DA SILVA

Proc. n° : 97.11597-0
Exqte. : FAZENDA NACIONAL
Proc. : Francisco Brasil Monteiro
Exqdo(a) : RAIMUNDO LIMA FERREIRA

Proc. n° : 97.11748-5
Exqte. : FAZENDA NACIONAL
Proc. : Francisco Brasil Monteiro
Exqdo(a) : CALOS ALBERTO NOBRE BRAGANÇA

Proc. n° : 97.11653-2
Exqte. : FAZENDA NACIONAL
Proc. : Francisco Brasil Monteiro
Exqdo(a) : MARIA NAZARÉ MARQUES PEREIRA DA SILVA

Proc. n° : 97.11890-3
Exqte. : FAZENDA NACIONAL
Proc. : Francisco Brasil Monteiro
Exqdo(a) : IDAHY GAMA DOS REMÉDIOS

Proc. n° : 97.11916-6 e 97.11917-9
Exqte. : FAZENDA NACIONAL
Proc. : Francisco Brasil Monteiro
Exqdo(a) : DÁRIO BARBOSA LITAIFF

Proc. n° : 97.11935-7
Exqte. : FAZENDA NACIONAL
Proc. : Francisco Brasil Monteiro
Exqdo(a) : EDUARDA GRACIETE DA SILVA LEAL

Proc. n° : 97.11982-8
Exqte. : FAZENDA NACIONAL
Proc. : Francisco Brasil Monteiro
Exqdo(a) : RAIMUNDO SINDERBALDO DE MEDEIROS GONDIM

Proc. n° : 97.11996-0
Exqte. : FAZENDA NACIONAL
Proc. : Francisco Brasil Monteiro
Exqdo(a) : MARIA DO SOCORRO BATISTA DE SOUSA

Proc. n° : 97.12000-0
Exqte. : FAZENDA NACIONAL
Proc. : Francisco Brasil Monteiro
Exqdo(a) : MARI DE NAZARÉ DAMASO DE ANDRADE

Proc. n° : 97.12450-2
Exqte. : FAZENDA NACIONAL
Proc. : Francisco Brasil Monteiro
Exqdo(a) : ROSEMARY SOUSA DA SILVA

Proc. n° : 99.891-4
Exqte. : FAZENDA NACIONAL
Proc. : Francisco Brasil Monteiro
Exqdo(a) : NOGUEIRA MÁQUINA DE ESCRITÓRIO LTDA.

Proc. n° : 99.941-6
Exqte. : FAZENDA NACIONAL
Proc. : Francisco Brasil Monteiro
Exqdo(a) : SOENGE SOCIEDADE DE ENGENHARIA LTDA.

Proc. n° : 99.953-3
Exqte. : FAZENDA NACIONAL
Proc. : Francisco Brasil Monteiro
Exqdo(a) : MPM COMÉRCIO DE ALIMENTOS LTDA. ME

Proc. n° : 99.987-0
Exqte. : FAZENDA NACIONAL
Proc. : Francisco Brasil Monteiro
Exqdo(a) : ROBERTO CARLOS ABRAHÃO ELIAS

Proc. n° : 99.1005-1
Exqte. : FAZENDA NACIONAL
Proc. : Francisco Brasil Monteiro
Exqdo(a) : ATLÂNTICA PESCA LTDA.

Proc. n° : 99.1007-7
Exqte. : FAZENDA NACIONAL
Proc. : Francisco Brasil Monteiro
Exqdo(a) : GENIVAL EQUIPAMENTOS DIESEL COMÉRCIO E SERVIÇOS LTDA.

Proc. n° : 99.4977-8
Exqte. : FAZENDA NACIONAL
Proc. : Francisco Brasil Monteiro
Exqdo(a) : R. M. MERCANTIL LTDA.

Proc. n° : 99.4981-3
Exqte. : FAZENDA NACIONAL
Proc. : Francisco Brasil Monteiro
Exqdo(a) : R. MENDONÇA MERCANTIL LTDA.

Proc. n° : 99.4983-9
Exqte. : FAZENDA NACIONAL
Proc. : Francisco Brasil Monteiro
Exqdo(a) : A. HOLANDA TOMÉ

Proc. n° : 99.4989-5
Exqte. : FAZENDA NACIONAL
Proc. : Francisco Brasil Monteiro
Exqdo(a) : BELAB COMÉRCIO E REPRESENTAÇÕES LTDA.

Proc. n° : 99.4991-5
Exqte. : FAZENDA NACIONAL
Proc. : Francisco Brasil Monteiro
Exqdo(a) : CONSTRUTORA ULTRA DE MONTAGENS E MANUTENÇÃO LTDA.

Proc. n° : 99.4997-1
Exqte. : FAZENDA NACIONAL
Proc. : Francisco Brasil Monteiro
Exqdo(a) : FRIGO BASTOS COMÉRCIO DE ALIMENTOS LTDA.

Proc. n° : 99.5187-2
Exqte. : FAZENDA NACIONAL
Proc. : Francisco Brasil Monteiro
Exqdo(a) : INFORMARKET IMPORTAÇÃO COMÉRCIO E REPRESENTAÇÃO LTDA.

Proc. n° : 99.5201-2
Exqte. : FAZENDA NACIONAL
Proc. : Francisco Brasil Monteiro
Exqdo(a) : M. T. SILVA COMERCIAL

Proc. n° : 99.5231-8
Exqte. : FAZENDA NACIONAL
Proc. : Francisco Brasil Monteiro
Exqdo(a) : FULLTIME GRÁFICA E EDITORA LTDA.

Proc. n° : 99.5325-8
Exqte. : FAZENDA NACIONAL
Proc. : Francisco Brasil Monteiro
Exqdo(a) : A. HOLANDA TOMÉ

Proc. n° : 99.5333-4 e 99.5353-8
Exqte. : FAZENDA NACIONAL
Proc. : Francisco Brasil Monteiro
Exqdo(a) : THEMPO RECURSOS HUMANOS LTDA.

Proc. n° : 99.6905-0
Exqte. : FAZENDA NACIONAL
Proc. : Francisco Brasil Monteiro
Exqdo(a) : PANIFICADORA PAO DE QUEIJO LTDA.

Proc. n° : 99.6921-2
Exqte. : FAZENDA NACIONAL
Proc. : Francisco Brasil Monteiro
Exqdo(a) : SOFIA COSTA LTDA. ME

Proc. n° : 99.6963-5
Exqte. : FAZENDA NACIONAL
Proc. : Francisco Brasil Monteiro
Exqdo(a) : PERSIANAS E FORROS INDÚSTRIA E COMÉRCIO LTDA.

Proc. n° : 99.6965-0
Exqte. : FAZENDA NACIONAL
Proc. : Francisco Brasil Monteiro
Exqdo(a) : PERSIANAS E FORROS INDÚSTRIA E COMÉRCIO LTDA.

Proc. n° : 99.6971-1
Exqte. : FAZENDA NACIONAL
Proc. : Francisco Brasil Monteiro
Exqdo(a) : AMAROL J. A. MIRANDA

Proc. n° : 99.7009-2
Exqte. : FAZENDA NACIONAL
Proc. : Francisco Brasil Monteiro
Exqdo(a) : R. P. MODAS LTDA.

Proc. n° : 99.7013-8
Exqte. : FAZENDA NACIONAL
Proc. : Francisco Brasil Monteiro
Exqdo(a) : LUÍS DA CUNHA CARDOSO ME

Proc. n° : 99.7029-6
Exqte. : FAZENDA NACIONAL
Proc. : Francisco Brasil Monteiro
Exqdo(a) : FADO REPRESENTAÇÕES LTDA.

Proc. n° : 99.7131-7
Exqte. : FAZENDA NACIONAL
Proc. : Francisco Brasil Monteiro
Exqdo(a) : M. S. EL BANNI E CIA. LTDA.

Nos 32 (trinta e dois) processos acima, foram exarados despachos com conteúdos iguais, conforme a seguir mostrado: Suspensa-se a execução nos termos do Art. 40 da Lei nº 6.830/80. Vista à (ao) Exequente.

Proc. n° : 92.3377-6
Exqte. : FAZENDA NACIONAL
Proc. : Francisco Brasil Monteiro
Exqdo(a): RUBBENS TIMÓTEO GERALDO

Proc. n° : 92.3576-0
Exqte. : FAZENDA NACIONAL
Proc. : Francisco Brasil Monteiro
Exqdo(a): BRASICON BRASIL ADM DE SISTEMA DE CONSÓRCIO LTDA.

Proc. n° : 92.3587-6
Exqte. : FAZENDA NACIONAL
Proc. : Francisco Brasil Monteiro
Exqdo(a): MANOEL JOAQUIM ALMEIDA CONSTRUÇÕES GERAIS LTDA.

Proc. n° : 92.3600-7
Exqte. : FAZENDA NACIONAL
Proc. : Francisco Brasil Monteiro
Exqdo(a): OFICINA BRASIL LTDA. e outro

Proc. n° : 92.3519-8
Exqte. : FAZENDA NACIONAL
Proc. : Francisco Brasil Monteiro
Exqdo(a): MARAUTO VEÍCULOS COMÉRCIO E LOCADORA LTDA.

Proc. n° : 92.3632-5
Exqte. : FAZENDA NACIONAL
Proc. : Francisco Brasil Monteiro
Exqdo(a): J. R. PROPAGANDA E PROMOÇÕES LTDA.

Proc. n° : 92.3637-6
Exqte. : FAZENDA NACIONAL
Proc. : Francisco Brasil Monteiro
Exqdo(a): TBCNEL ENGENHARIA LTDA. e outro

Proc. n° : 92.3638-4
Exqte. : FAZENDA NACIONAL
Proc. : Francisco Brasil Monteiro
Exqdo(a): MANOEL JOAQUIM ALMEIDA CONSTRUÇÕES GERAIS LTDA.

Proc. n° : 92.3651-1
Exqte. : FAZENDA NACIONAL
Proc. : Francisco Brasil Monteiro
Exqdo(a): JOÃO EDUARDO COSTA

Proc. n° : 92.3665-1
Exqte. : FAZENDA NACIONAL
Proc. : Francisco Brasil Monteiro
Exqdo(a): KASUNORI YOSHIOKA

Proc. n° : 92.3691-0
Exqte. : FAZENDA NACIONAL
Proc. : Francisco Brasil Monteiro
Exqdo(a): ADIMAR PINTO VIEIRA

Proc. n° : 93.74-8
Exqte. : FAZENDA NACIONAL
Proc. : Francisco Brasil Monteiro
Exqdo(a): MANOEL JOAQUIM ALMEIDA CONST. GERAIS LTDA.

Proc. n° : 93.95-0
Exqte. : FAZENDA NACIONAL
Proc. : Francisco Brasil Monteiro
Exqdo(a): PANIFICADORA BOM GOSTO LTDA. e outro

Proc. n° : 93.111-6
Exqte. : FAZENDA NACIONAL
Proc. : Francisco Brasil Monteiro
Exqdo(a): L. E. COSTA RIBBEIRO e outro

Proc. n° : 93.481-6
Exqte. : FAZENDA NACIONAL
Proc. : Francisco Brasil Monteiro
Exqdo(a): MARCONDES MEDEIROS MARCELINO

Proc. n° : 93.516-2, 95.2068-8, 95.3133-7 e 93.523-5
Exqte. : FAZENDA NACIONAL
Proc. : Francisco Brasil Monteiro
Exqdo(a): LOJAS "CAPRI" LTDA.

Proc. n° : 93.730-0
Exqte. : FAZENDA NACIONAL
Proc. : Francisco Brasil Monteiro
Exqdo(a): EMPRESA DE LAMINADOS DO PARÁ LTDA.

Proc. n° : 93.740-8
Exqte. : FAZENDA NACIONAL
Proc. : Francisco Brasil Monteiro
Exqdo(a): ESCRITÓRIO DE ENGENHARIA ESTRUTURAL

Proc. n° : 93.808-0
Exqte. : FAZENDA NACIONAL
Proc. : Francisco Brasil Monteiro
Exqdo(a): MAGALVES COMÉRCIO LTDA.

Proc. n° : 93.829-3
Exqte. : FAZENDA NACIONAL
Proc. : Francisco Brasil Monteiro
Exqdo(a): COMPANHIA DE CALÇADOS CLARK

Proc. n° : 97.2379-0
Exqte. : FAZENDA NACIONAL
Proc. : Francisco Brasil Monteiro
Exqdo(a): ELBOMAR ESTEVAM DA FONSECA

Proc. n° : 97.6539-5
Exqte. : FAZENDA NACIONAL
Proc. : Francisco Brasil Monteiro
Exqdo(a): ADMILSON FREITAS DOS SANTOS

Proc. n° : 97.7129-0
Exqte. : FAZENDA NACIONAL
Proc. : Francisco Brasil Monteiro
Exqdo(a): TRANSEL TRANSPORTADORA SÃO GERALDO LTDA. e outro

Proc. n° : 97.9238-0
Exqte. : FAZENDA NACIONAL

Proc. : Francisco Brasil Monteiro
Exqdo(a): ANTÔNIO HÉRCIO FERRHIRA DA SILVA

Proc. n° : 97.11248-0
Exqte. : FAZENDA NACIONAL
Proc. : Francisco Brasil Monteiro
Exqdo(a): SALVIO JOSÉ DE LIMA E SILVA

Proc. n° : 97.11661-9
Exqte. : FAZENDA NACIONAL
Proc. : Francisco Brasil Monteiro
Exqdo(a): MARIA DA CONCEIÇÃO NASCIMENTO FREITAS

Proc. n° : 97.12557-2
Exqte. : FAZENDA NACIONAL
Proc. : Francisco Brasil Monteiro
Exqdo(a): J. L. NEVES e outro

Nos 06 (seis) processos acima, foram exarados despachos com conteúdos iguais, conforme a seguir mostrado: Suspenda-se a execução nos termos do Art. 40 da Lei nº 6.830/80. Vista à (ao) Exequente, nos termos do § 1º do artigo supra. Transcorrido o prazo de um ano, sem manifestação do(a) Exequente, arquivem-se estes autos nos termos do § 2º do Art. 40 da Lei nº 6.830/80.

Proc. n° : 97.6562-1 e 97.6561-9
Exqte. : FAZENDA NACIONAL
Proc. : Francisco Brasil Monteiro
Exqdo(a): GERMANO DA SILVEIRA RAMOS

Proc. n° : 97.9936-0 e 98.3388-3
Exqte. : FAZENDA NACIONAL
Proc. : Francisco Brasil Monteiro
Exqdo(a): OVO BOM PRODUTOS ALIMENTÍCIOS LTDA. e outro

Proc. n° : 97.11651-7 e 98.2166-2
Exqte. : FAZENDA NACIONAL
Proc. : Francisco Brasil Monteiro
Exqdo(a): PÉRSIO JOSÉ BANNACH

Nos 35 (trinta e cinco) processos acima, foram exarados despachos com conteúdos iguais, conforme a seguir apresentado: DESPACHO : Tendo em vista o contido na certidão acima, suspendo o curso da presente ação, nos termos do Art. 40 da Lei nº 6.830/80. Vista à (ao) Exequente, nos termos do § 1º do artigo supra. Transcorrido o prazo de um ano, sem manifestação do(a) Exequente, arquivem-se estes autos nos termos do § 2º do Art. 40 da Lei nº 6.830/80.

Proc. n° : 98.135-4
Exqte. : FAZENDA NACIONAL
Proc. : Francisco Brasil Monteiro
Exqdo(a): DISTRIBUIDORA PONTE LTDA. e outro

Proc. n° : 98.141-5
Exqte. : FAZENDA NACIONAL
Proc. : Francisco Brasil Monteiro
Exqdo(a): E. C. M. LUCENA

Proc. n° : 98.477-0
Exqte. : FAZENDA NACIONAL
Proc. : Francisco Brasil Monteiro
Exqdo(a): AMATEC COMÉRCIO E REPRESENTAÇÕES LTDA.

Proc. n° : 98.497-3
Exqte. : FAZENDA NACIONAL
Proc. : Francisco Brasil Monteiro
Exqdo(a): TEC DIESEL LTDA.

Proc. n° : 98.504-0
Exqte. : FAZENDA NACIONAL
Proc. : Francisco Brasil Monteiro
Exqdo(a): ELIAS REIS LOURENÇO

Proc. n° : 98.583-1
Exqte. : FAZENDA NACIONAL
Proc. : Francisco Brasil Monteiro
Exqdo(a): DEMARKS MATERIAIS DE CONSTRUÇÃO LTDA. e outro

Proc. n° : 98.589-8
Exqte. : FAZENDA NACIONAL
Proc. : Francisco Brasil Monteiro
Exqdo(a): ENART CONSTRUÇÕES LTDA. e outro

Proc. n° : 98.2395-7
Exqte. : FAZENDA NACIONAL
Proc. : Francisco Brasil Monteiro
Exqdo(a): THEMEX COMÉRCIO DE DERIVADOS DE PETRÓLEO LTDA. e outro

Proc. n° : 98.2446-1
Exqte. : FAZENDA NACIONAL
Proc. : Francisco Brasil Monteiro
Exqdo(a): AGUABEL EQUIPAMENTOS PARA PISCINAS LTDA. e outro

Proc. n° : 98.2451-0
Exqte. : FAZENDA NACIONAL
Proc. : Francisco Brasil Monteiro
Exqdo(a): COMERCIAL RIO ALVA LTDA.

Proc. n° : 98.2505-2
Exqte. : FAZENDA NACIONAL
Proc. : Francisco Brasil Monteiro
Exqdo(a): MERCADINHO COPRE BEM LTDA. ME e outro

Proc. n° : 98.2663-9
Exqte. : FAZENDA NACIONAL
Proc. : Francisco Brasil Monteiro
Exqdo(a): TEC DIESEL LTDA.

Proc. n° : 98.2677-1
Exqte. : FAZENDA NACIONAL
Proc. : Francisco Brasil Monteiro
Exqdo(a): JOTA MARTINS REPRESENTAÇÕES E COMÉRCIO LTDA.

Proc. n° : 98.2687-3
Exqte. : FAZENDA NACIONAL
Proc. : Francisco Brasil Monteiro
Exqdo(a): DIACEL PEÇAS E SERVIÇOS LTDA. MICROEMPRESA e outro

Proc. n° : 98.2839-1
Exqte. : FAZENDA NACIONAL
Proc. : Francisco Brasil Monteiro
Exqdo(a): PINHO NASCIMENTO LTDA.

Proc. n° : 98.2843-7
Exqte. : FAZENDA NACIONAL
Proc. : Francisco Brasil Monteiro
Exqdo(a): DIGITAL SERVICE LTDA.

Proc. n° : 98.3091-3
Exqte. : FAZENDA NACIONAL
Proc. : Francisco Brasil Monteiro
Exqdo(a): DYVAL COMÉRCIO E REPRESENTAÇÕES LTDA.

Proc. n° : 98.3641-0
Exqte. : FAZENDA NACIONAL
Proc. : Francisco Brasil Monteiro
Exqdo(a): GIL PEREIRA & CIA. LTDA. ME

Proc. n° : 98.3953-0
Exqte. : FAZENDA NACIONAL
Proc. : Francisco Brasil Monteiro
Exqdo(a): ENART CONSTRUÇÕES LTDA. e outro

Proc. n° : 98.4651-1
Exqte. : FAZENDA NACIONAL
Proc. : Francisco Brasil Monteiro
Exqdo(a): EMPRESA BRASILEIRA DE COMÉRCIO EXTERIOR LTDA. e outro

Proc. n° : 98.4663-9
Exqte. : FAZENDA NACIONAL
Proc. : Francisco Brasil Monteiro
Exqdo(a): EMPRESA BRASILEIRA DE COMÉRCIO EXTERIOR LTDA.

Proc. n° : 98.4709-5
Exqte. : FAZENDA NACIONAL
Proc. : Francisco Brasil Monteiro
Exqdo(a): CUNHA & SAUMA LTDA. ME e outro

Proc. n° : 98.4729-9
Exqte. : FAZENDA NACIONAL
Proc. : Francisco Brasil Monteiro
Exqdo(a): I. BALMA CAVALCANTE

Proc. n° : 98.4807-0
Exqte. : FAZENDA NACIONAL
Proc. : Francisco Brasil Monteiro
Exqdo(a): DIGITAL SERVICE LTDA.

Proc. n° : 98.4905-6
Exqte. : FAZENDA NACIONAL
Proc. : Francisco Brasil Monteiro
Exqdo(a): CHECALA MOVEIS LTDA.

Proc. n° : 98.4957-0
Exqte. : FAZENDA NACIONAL
Proc. : Francisco Brasil Monteiro
Exqdo(a): CETENCO ENGENHARIA S.A.

Proc. n° : 98.4961-6
Exqte. : FAZENDA NACIONAL
Proc. : Francisco Brasil Monteiro
Exqdo(a): CONSTRUTORA BARRA VENTURIERI LTDA.

Proc. n° : 98.5523-0
Exqte. : FAZENDA NACIONAL
Proc. : Francisco Brasil Monteiro
Exqdo(a): CONCÓRDIA COMÉRCIO E DISTRIBUIÇÃO LTDA.

Proc. n° : 98.8327-0 e 98.8362-3
Exqte. : FAZENDA NACIONAL
Proc. : Francisco Brasil Monteiro
Exqdo(a): FERREIRA PRESTAÇÕES DE SERVIÇOS GERAIS LTDA. e outro

Proc. n° : 98.8335-6
Exqte. : FAZENDA NACIONAL
Proc. : Francisco Brasil Monteiro
Exqdo(a): FERREIRA SREV. DE VIGILÂNCIA E SEG. LTDA.

Proc. n° : 98.9201-9
Exqte. : FAZENDA NACIONAL
Proc. : Francisco Brasil Monteiro
Exqdo(a): CARP COMÉRCIO DE ARMARINHO LTDA. ME e outro

Proc. n° : 98.9225-3
Exqte. : FAZENDA NACIONAL
Proc. : Francisco Brasil Monteiro
Exqdo(a): FRISSON COMERCIAL LTDA.

Proc. n° : 98.9411-2
Exqte. : FAZENDA NACIONAL
Proc. : Francisco Brasil Monteiro
Exqdo(a): EMPRESA DE TRANSPORTES E CONSTRUTORA JP LTDA.

Proc. n° : 98.9591-8
Exqte. : FAZENDA NACIONAL
Proc. : Francisco Brasil Monteiro
Exqdo(a): NEWTON CARNEIRO IND. COM. MAD E SAL BRUTO

Nos 33 (trinta e três) processos acima, foram exarados despachos com conteúdos iguais, conforme a seguir apresentado: DESPACHO : Suspenda-se o curso da presente ação, nos termos do Art. 40 da Lei nº 6.830/80. Vista à (ao) Exequente

Proc. n° : 98.5563-8
Exqte. : FAZENDA NACIONAL
Proc. : Francisco Brasil Monteiro
Exqdo(a): PSG PRESTADORA DE SERVIÇOS GROLÓGICOS LTDA.

Proc. n° : 98.5599-0
Exqte. : FAZENDA NACIONAL
Proc. : Francisco Brasil Monteiro
Exqdo(a): YO COMIDAS E DOCES LTDA. ME

Proc. n° : 98.5606-6
Exqte. : FAZENDA NACIONAL
Proc. : Francisco Brasil Monteiro

Exqdo(a): A. L. ALMBIDA & CIA. LTDA. ME

Proc. n° : 98.6591-8
Exqte. : FAZENDA NACIONAL
Proc. : Francisco Brasil Monteiro
Exqdo(a): BELNOR BELÉM NORTE COMERCIAL LTDA.

Proc. n° : 98.7136-7
Exqte. : FAZENDA NACIONAL
Proc. : Francisco Brasil Monteiro
Exqdo(a): SOCIEDADE CIVIL COLÉGIO PERFECT LTDA.

Proc. n° : 98.7170-8
Exqte. : FAZENDA NACIONAL
Proc. : Francisco Brasil Monteiro
Exqdo(a): CHELALA MÓVEIS LTDA.

Proc. n° : 98.7475-4 e 98.8288-2
Exqte. : FAZENDA NACIONAL
Proc. : Francisco Brasil Monteiro
Exqdo(a): SERRUYA COMÉRCIO DE ALIMENTOS LTDA.

Proc. n° : 98.7777-2
Exqte. : FAZENDA NACIONAL
Proc. : Francisco Brasil Monteiro
Exqdo(a): C. LOPES

Proc. n° : 98.8308-9
Exqte. : FAZENDA NACIONAL
Proc. : Francisco Brasil Monteiro
Exqdo(a): CENTER ELETRO COMERCIAL LTDA.

Proc. n° : 98.8386-8
Exqte. : FAZENDA NACIONAL
Proc. : Francisco Brasil Monteiro
Exqdo(a): LOJAS "CAPRI" LTDA.

Proc. n° : 98.8519-5
Exqte. : FAZENDA NACIONAL
Proc. : Francisco Brasil Monteiro
Exqdo(a): BELPALM INDUSTRIAL E EXPORTADORA LTDA.

Proc. n° : 98.8524-3
Exqte. : FAZENDA NACIONAL
Proc. : Francisco Brasil Monteiro
Exqdo(a): WILSON SILVA

Proc. n° : 98.9203-4
Exqte. : FAZENDA NACIONAL
Proc. : Francisco Brasil Monteiro
Exqdo(a): BI JOUOX COMÉRCIO LTDA.

Proc. n° : 98.9229-4
Exqte. : FAZENDA NACIONAL
Proc. : Francisco Brasil Monteiro
Exqdo(a): RUSSO REPRESENTAÇÕES LTDA. ME

Proc. n° : 98.9227-9
Exqte. : FAZENDA NACIONAL
Proc. : Francisco Brasil Monteiro
Exqdo(a): RUSSO REPRESENTAÇÕES LTDA. ME

Proc. n° : 98.9362-3
Exqte. : FAZENDA NACIONAL
Proc. : Francisco Brasil Monteiro
Exqdo(a): B. MAIA CIA. LTDA.

Proc. n° : 98.9413-8
Exqte. : FAZENDA NACIONAL
Proc. : Francisco Brasil Monteiro
Exqdo(a): RUSSO REPRESENTAÇÕES LTDA. ME

Proc. n° : 98.9555-1
Exqte. : FAZENDA NACIONAL
Proc. : Francisco Brasil Monteiro
Exqdo(a): B. MAIA CIA. LTDA.

Proc. n° : 98.9559-2
Exqte. : FAZENDA NACIONAL
Proc. : Francisco Brasil Monteiro
Exqdo(a): NOVA IMPORTADORA PANTOJA LTDA. ME

Proc. n° : 98.9970-5
Exqte. : FAZENDA NACIONAL
Proc. : Francisco Brasil Monteiro
Exqdo(a): RESTAURANTE ELETRO LTDA.

Proc. n° : 98.10140-1
Exqte. : FAZENDA NACIONAL
Proc. : Francisco Brasil Monteiro
Exqdo(a): CHRISANDRO LTDA.

Proc. n° : 98.10153-1
Exqte. : FAZENDA NACIONAL
Proc. : Francisco Brasil Monteiro
Exqdo(a): R. P. M. GRÁFICA E EDITORA LTDA.

Proc. n° : 98.10170-7
Exqte. : FAZENDA NACIONAL
Proc. : Francisco Brasil Monteiro
Exqdo(a): LEMOS & SANTOS LTDA.

Proc. n° : 98.10216-3
Exqte. : FAZENDA NACIONAL
Proc. : Francisco Brasil Monteiro
Exqdo(a): RODOMAR LTDA.

Proc. n° : 98.10265-0
Exqte. : FAZENDA NACIONAL
Proc. : Francisco Brasil Monteiro
Exqdo(a): ICA INDÚSTRIA E COMÉRCIO LTDA.

Proc. n° : 98.10375-2
Exqte. : FAZENDA NACIONAL
Proc. : Francisco Brasil Monteiro
Exqdo(a): BRASNOR INDUSTRIAL EXPORTADORA BRASIL NORTE LTDA.

Proc. n° : 98.10420-0
Exqte. : FAZENDA NACIONAL
Proc. : Francisco Brasil Monteiro
Exqdo(a): TRANSPORTES AÉREOS REGIONAIS DA BACIA AMAZÔNICA S.A.

Proc. n° : 98.10467-7
Exqte. : FAZENDA NACIONAL
Proc. : Francisco Brasil Monteiro
Exqdo(a): TRANSPORTES AÉREOS REGIONAIS DA BACIA AMAZÔNICA S.A.

Proc. n° : 98.10741-0
Exqte. : FAZENDA NACIONAL
Proc. : Francisco Brasil Monteiro
Exqdo(a): LENITA MARY MONTEIRO DE OLIVEIRA

Proc. n° : 98.10770-2
Exqte. : FAZENDA NACIONAL
Proc. : Francisco Brasil Monteiro
Exqdo(a): LUIZ FURTADO REBELO

Proc. n° : 98.10772-8
Exqte. : FAZENDA NACIONAL
Proc. : Francisco Brasil Monteiro
Exqdo(a): VASCO ALVES DE BRITO

Proc. n° : 98.10788-6
Exqte. : FAZENDA NACIONAL
Proc. : Francisco Brasil Monteiro
Exqdo(a): RUBEM CANTÃO DA SILVA

CLASSE 04200 - EXECUÇÃO DIVERSA POR TÍTULO EXTRA-JUDICIAL
Proc. n° : 98.11830-6
Exqte. : ORDEM DOS ADVOGADOS DO BRASIL (OAB/ PA)
Adv. : Eduardo Correa Pinto Klautau
Exqdo(a): CLÁUDIA BITAR DE MORAES BARBOSA
DESPACHO : Suspensão de curso da presente Execução pelo prazo de 90 (noventa) dias, conforme requerimento de fl. 16.

SEÇÃO JUDICIÁRIA DO PARÁ - 7ª VARA

EDITAL DE CITAÇÃO
LEI Nº 6.830 DE 1980 PRAZO DE 30 DIAS

FINALIDADE: Citação para no prazo de cinco dias o(s) Executado(s) pagar(em) a(s) importância(s) respectiva(s), cobradas nos autos das Execuções Fiscais, Classe 03200, movidas pelo INSTITUTO NACIONAL DO SEGURO SOCIAL - INSS, dívida de NATUREZA TRIBUTÁRIA, acrescidas de juros e c. m. até a data do efetivo pagamento.
EXECUTADO : BRASNAT AGROINDUSTRIAL LTDA, na pessoa de seu representante legal e seu co-responsável Sr. RODRIGO D'ALMEIDA BERTOZZI
CGC/CPF : 07.852.510/000136

PROCESSO : 97.4404-5
CDA : Nº 55.587.892-9 Data da Inscrição: 14/05/1997
VALOR : R\$ 6.147,47.

EXECUTADO : BRASNAT AGROINDUSTRIAL LTDA, na pessoa de seu representante legal e seu co-responsável Sr. RODRIGO D'ALMEIDA BERTOZZI, e Srs. ARACELI CALLIARI BENTES
CGC/CPF : 07.852.510/000136
PROCESSO : 99.435-0
CDA : Nº 32.658.445-5 Data da Inscrição: 20/01/1999
VALOR : R\$ 6.069,80.
EXECUTADO : ESCOLA ABELARDO GENTIL S/C LTDA ME, na pessoa de seu representante legal e seu co-responsável Sr. WELLINGTON LUIZ DE OLIVEIRA LAMEIRA
CGC/CPF : 15.742.513/0001-45 e 008.772.042-68, respectivamente.

PROCESSO : 94.6456-0
CDA : Nº 31.343.249-0 Data da Inscrição: 16/12/1994
VALOR : R\$ 4.883,25.
EXECUTADO : ESCOLA ABELARDO GENTIL S/C LTDA ME, na pessoa de seu representante legal e seu co-responsável Sr. WELLINGTON LUIZ DE OLIVEIRA LAMEIRA
CGC/CPF : 98.7719-7
PROCESSO : Nº 31.672.108-5 Data da Inscrição: 06/07/1998
VALOR : R\$ 36.894,22.
Belém-Pa, 10 de maio de 2000.

LUCAS ROSENDO MÁXIMO DE ARAÚJO
Juiz Federal Substituto da 7ª Vara

ATA DE AUDIÊNCIA DE
DISTRIBUIÇÃO AUTOMÁTICA

DATA: 18/05/2000

NA AUDIÊNCIA PRESIDIDA PELO MM. JUIZ FEDERAL, DR. DANIEL PAES RIBEIRO
OS SEGUINTES FEITOS FORAM:

1 - DISTRIBUIDOS
1) ORIGINARIAMENTE:

PROCESSO : 2000.39.00.004181-9 PROT: 18/05/2000
CLASSE : 02100 - MANDADO DE SEGURANÇA INDIVIDUAL
IMPTE : MUNICÍPIO DE BELÉM
ADVOGADO : PAS623 - MARY LUCIA XAVIER COHEN
IMPDO : DELEGADA DA RECEITA FEDERAL EM BELÉM
VARA : 2

IV - NÃO HOUVE IMPUGNAÇÃO
V - DEMONSTRATIVO
DISTRIBUIDOS 00001
DISTRIBUIDOS POR DEPENDÊNCIA 00000
REDISTRIBUIDOS 00000
ENCAMINHADOS P/ VERIFICAÇÃO DE PREVENÇÃO 00000
TOTAL DOS FEITOS 00001
FEITOS DE DIAS ANTERIORES A DISTRIBUIÇÃO 00000
BELÉM, 18/05/2000
ANÍZIA SUELY DE JESUS
SECRETÁRIA DA AUDIÊNCIA
DANIEL PAES RIBEIRO
JUIZ DISTRIBUIDOR
PAULO RÚBIO DE SOUZA MEIRA
REP. M.F.P.

MINISTÉRIO PÚBLICO

ASSOCIAÇÃO DO MINISTÉRIO PÚBLICO
DO ESTADO DO PARÁ AMPEP

PRÊMIO "PROCURADOR DE JUSTIÇA ARTEMIS LEITE DA SILVA"
MELHORES TRABALHOS FORENSE - VERSÃO 2000

REGULAMENTO
A ASSOCIAÇÃO DO MINISTÉRIO PÚBLICO DO ESTADO DO PARÁ - AMPEP, objetivando incentivar o aprimoramento cultural dos membros do Ministério Público do Estado do Pará, e considerando o art. 74, alínea "a" do Estatuto Social, que institui o prêmio "PROCURADOR DE JUSTIÇA ARTEMIS LEITE DA SILVA", a ser conferido, anualmente, ao melhor trabalho forense apresentado pelos Promotores de Justiça, resolve:

Art. 1º - Poderão concorrer ao Prêmio "Procurador de Justiça Artemis Leite da Silva", todos os Promotores de Justiça do Ministério Público do Estado do Pará, exceto os integrantes da Diretoria da AMPEP.

Art. 2º - Cada interessado poderá inscrever somente 01 (um) trabalho forense (denúncia, petição inicial, parecer ou razões de recurso) que tenha sido efetivamente apresentado em processo judicial, civil ou criminal, no período de 1º de agosto de 1999 até o dia 14 de maio do corrente ano.

§ 1º - A inscrição do trabalho deverá ser feita mediante ofício endereçado à Diretoria com a indicação do nome do candidato, bem como da Comarca, Vara, Câmara, Cartório de Número do Processo no qual se encontra a peça a ser inscrita.

§ 2º - O trabalho deverá ser entregue na Secretaria da AMPEP, à Rua João Diogo nº 70 - CEP 66015-160, Cidade Velha - Belém/PA, em duas fotocópias legíveis, até o dia 15 de maio de 2000.

§ 3º - Os trabalhos recebidos após essa data ficarão automaticamente inscritos para o concurso de 2001.

Art. 3º - Encerrado o prazo de inscrição, o Presidente da AMPEP indicará Comissão Julgadora, composta de 03 (três) membros, integrantes ou não do Ministério Público, para os 07 (sete) dias seguintes, julgar os trabalhos inscritos.

Parágrafo Único. Na avaliação dos trabalhos, a comissão levará em conta os seguintes critérios:

Forma de Apresentação = até 02 (dois) pontos

Correção de Linguagem = até 04 (quatro) pontos

Conteúdo Jurídico = até 04 (quatro) pontos

Art. 4º - Ficam instituídos os seguintes prêmios para os trabalhos classificados, cuja entrega será efetuada por ocasião dos festejos do aniversário da AMPEP.

1º Lugar - R\$ - 1.000,00

2º Lugar - R\$ - 700,00

3º Lugar - R\$ - 500,00

Parágrafo Único - Todos os participantes receberão alusivos à participação.

Art. 5º - A Diretoria da AMPEP estará autorizada a publicar os trabalhos vencedores, e comunicará a concessão do Prêmio à Procuradoria-Geral de Justiça, com a solicitação de anotação nos assentamentos funcionais dos vencedores.

Art. 6º - Os casos omissos serão resolvidos pela Diretoria.

Belém/PA, 17 de maio de 2000.

JORGE DE MENDONÇA ROCHA

Presidente da AMPEP

FREDERICO ANTONIO LIMA DE OLIVEIRA

Diretor Cultural

AVISO DE EDITAL DE LICITAÇÃO

Modalidade: Convite Nº 011/2000-MP/PA; Abertura: 30.05.2000 às 10:00h; Objeto: Contratação de obra para reforma do via de acesso e estacionamento da Promotora de Justiça na Comarca de Ananidua; reforma da residência oficial do Ministério Público na Comarca de Santa Izabel do Pará e, construção da residência oficial do Ministério Público na Comarca de Igarapé-Açu; Edital: Rua João Diogo nº 100, 1º andar, de segunda a sexta-feira, das 08:00h às 14:00h, mediante apresentação do cartão da empresa; Valor do Convite: R\$-10,00 (Dez reais).

Belém, 19 de maio de 2000.

LUIZ CESAR TAVARES BIBAS

Presidente da Comissão de Licitação

TRIBUNAL REGIONAL
ELEITORAL

PAUTA DE JULGAMENTO

A Secretaria Geral do Tribunal Regional Eleitoral do Pará, comunica aos interessados, a pauta para a Sessão de 25.05.2000, quinta-feira, às 8:30h, em cumprimento ao disposto no art. 271 § 2º do Código Eleitoral, c/c o artigo 105 do Regulamento Interno, do seguinte processo:

Proc. 0021 - Rec - Recurso Eleitoral Ordinário. Recorrentes: Partido Trabalhista Brasileiro - PTB, Comissão Provisória Municipal de Belterra, Renato Miguel Nogueira, Elza Sens Nogueira e Zilma Sales Costa. Recorrido: Juiz Eleitoral da 20ª Zona - Santarém, por seu advogado, Dr. Paulo Wellington S. Santos. Assunto: Decisão que indeferindo pedido de retificação de data de filiação partidária, declarou a duplicidade de filiações das pessoas físicas recorrentes. Relator: Juiz Ronaldo

PORTARIAN.º 1477

O DIRETOR GERAL DO TRIBUNAL REGIONAL ELEITORAL DO PARÁ, em cumprimento ao disposto no art. 6.º da Resolução n.º 20.572, do Tribunal Superior Eleitoral, RJS O I V B:

Publique-se e registre-se.
Diretoria Geral, em 16 de maio de 2000
@MANOELADONIAS DE ANDRADE JUNIOR
Diretor Geral

TRE/PA - PORTARIAN.º 1477 - ANEXO I
CARREIRA: ANALISTA JUDICIÁRIO

Table with columns: Nome, Situação Anterior, Cargo, Situação Atual, Área de Atividade, Especialidade. Lists various judicial staff members and their roles.

CARREIRA: TÉCNICO JUDICIÁRIO

Table with columns: Nome, Situação Anterior, Cargo, Situação Atual, Área de Atividade, Especialidade. Lists technical staff members.

Main table listing judicial staff members with columns: Nome, Situação Anterior, Cargo, Situação Atual, Área de Atividade, Especialidade. Includes names like Ana Lucia, Anderson, Angelo, etc.

Reginaldo Coelho dos Santos	Atendente Judiciário	Técnico Judiciário	Administrativa
Ruyse Fereh Caldeiro Lopes	Auxiliar Judiciário	Técnico Judiciário	Administrativa
Ronaldo de Albuquerque Neves	Atendente Judiciário	Técnico Judiciário	Administrativa
Ronaldo Cibulski de Costa	Auxiliar Judiciário	Técnico Judiciário	Administrativa
Ronaldo de Fátima Santos	Programador	Técnico Judiciário	Apoio Especializado
Ronaldo Henrique Dias Alves	Auxiliar Judiciário	Técnico Judiciário	Administrativa
Roberto César Alves Sá	Auxiliar Judiciário	Técnico Judiciário	Administrativa
Roberta Fernandes Santos dos Reis	Auxiliar Judiciário	Técnico Judiciário	Administrativa
Robson de Jesus Costa	Atendente Judiciário	Técnico Judiciário	Administrativa
Roseli de Amanda Ribeiro	Auxiliar Judiciário	Técnico Judiciário	Administrativa
Rodolfo de Carvalho Sim	Auxiliar Judiciário	Técnico Judiciário	Administrativa
Rodrigo Augusto Narciso Monteiro Yáñez	Auxiliar Judiciário	Técnico Judiciário	Administrativa
Rosângela Lúcia Barros da Silva	Auxiliar Judiciário	Técnico Judiciário	Administrativa
Rosa Silveira Costa de Menezes	Auxiliar Judiciário	Técnico Judiciário	Administrativa
Rosana de Nazaré Menezes Menezes	Operador de Computador	Técnico Judiciário	Apoio Especializado
Rosa May Reis de Souza	Auxiliar Judiciário	Técnico Judiciário	Administrativa
Roseli Nereida de Jesus Belo	Atendente Judiciário	Técnico Judiciário	Apoio Especializado
Silvânia Fernandes de Freitas Junior	Programador	Técnico Judiciário	Administrativa
Sandro Marcelo de Tadeusky	Atendente Judiciário	Técnico Judiciário	Administrativa
Sandra Roberto de Oliveira Santos	Auxiliar Judiciário	Técnico Judiciário	Administrativa
Silvia de Jesus Sousa Sousa	Auxiliar Judiciário	Técnico Judiciário	Administrativa
Sérgio Augusto Sacramento de Araújo	Atendente Judiciário	Técnico Judiciário	Administrativa
Suzana Sotero Cardoso Garcia	Auxiliar Judiciário	Técnico Judiciário	Administrativa
Talgary Maril Corrêa	Auxiliar Judiciário	Técnico Judiciário	Administrativa
Tatiana Maril de Cássia Trindade	Auxiliar Judiciário	Técnico Judiciário	Administrativa
Viviane de Almeida Oliveira	Auxiliar Judiciário	Técnico Judiciário	Administrativa
Wagner de Oliveira Santos	Auxiliar Judiciário	Técnico Judiciário	Administrativa
Auxiliar Judiciário	Técnico Judiciário	Administrativa	

TRE/PA - PORTARIA N.º 1477 - ANEXO II

CARREIRAS JUDICIÁRIAS

ANALISTA JUDICIÁRIO

Área Administrativa

Área Judiciária

Área Apoio Especializado, com especialidade em Taquigrafia

Área Apoio Especializado, com especialidade em Análise de Sistemas

Área Apoio Especializado, com especialidade em Medicina

Área Apoio Especializado, com especialidade em Odontologia

Área Administrativa, com especialidade em Contabilidade

Área Apoio Especializado, com especialidade em Biblioteconomia

TÉCNICO JUDICIÁRIO

Área Administrativa

Área de Serviços Gerais, com especialidade em Transporte e Segurança Judiciária

Área Apoio Especializado, com especialidade em Programação de Sistemas

Área Apoio Especializado, com especialidade em Operação de Computadores

Área Apoio Especializado, com especialidade em Digitação

Área Apoio Especializado, com especialidade em Enfermagem

Área Apoio Especializado, com especialidade em Artes Gráficas

N.º DE CARGOS

62

12

33

04

05

03

02

02

01

119

50

10

05

04

08

01

01

APOSTILA N.º 834

Aos servidores inativos do Tribunal Regional Eleitoral do Pará, fica estabelecido o enquadramento nos cargos e respectivas áreas de atividade e/ou especialidade nos termos do art. 11 c/c art. 5.º da Resolução TSE n.º 20.572, de 02.03.2000, conforme Anexo I desta apostila.

Diretoria Geral, em 17 maio de 2000.

@MANOELADONIAS DE ANDRADE JÚNIOR
Diretor-Geral

Anexo I

NOME	Cargo Anterior	Situação Atual		
		Cargo	Área de Atividade	Especialidade
1. Ana Vanilda Pereira Fernandes	Contador	Analista Judiciário	Administrativa	Contabilidade
2. Carmencita Pereira Vieira	Técnico Judiciário	Analista Judiciário	Judiciária	
3. Célia Maia Kouri	Técnico Judiciário	Analista Judiciário	Judiciária	
4. Evanildo Olavo de Mendonça Nunes	Técnico Judiciário	Analista Judiciário	Judiciária	
5. Ivete Santana Tadaesky	Técnico Judiciário	Analista Judiciário	Judiciária	
6. Izete Santana Tadaesky	Técnico Judiciário	Analista Judiciário	Judiciária	
7. Mária Lúcia de Souza Moita Koury	Técnico Judiciário	Analista Judiciário	Judiciária	
8. Maria Luiza Negreiros	Técnico Judiciário	Analista Judiciário	Judiciária	
9. Walkiria Alves Resende	Técnico Judiciário	Analista Judiciário	Judiciária	
10. Yolanda Batista Tavares	Técnico Judiciário	Analista Judiciário	Judiciária	
11. Cássia Ivone Nakano Tavares	Técnico Judiciário	Analista Judiciário	Administrativa	
12. Dauna de Vasconcelos Braga Mendes	Técnico Judiciário	Analista Judiciário	Administrativa	
13. Edna Eleonora de Noronha Tavares	Técnico Judiciário	Analista Judiciário	Administrativa	
14. Enéida do Espírito Santo Moraes	Técnico Judiciário	Analista Judiciário	Administrativa	
15. Francisca de Souza Borges	Técnico Judiciário	Analista Judiciário	Administrativa	
16. Guiomar Souza Vieira de Oliveira	Técnico Judiciário	Analista Judiciário	Administrativa	
17. José Maria de Barros Moura	Técnico Judiciário	Analista Judiciário	Administrativa	
18. José Maria Monteiro David	Técnico Judiciário	Analista Judiciário	Administrativa	

19. Lailiana Dillon Fonseca Figueiredo	Técnico Judiciário	Analista Judiciário	Administrativa
20. Maria Augusta Moreira de Araújo	Técnico Judiciário	Analista Judiciário	Administrativa
21. Maria de Belém Carvalho Bezerra	Técnico Judiciário	Analista Judiciário	Administrativa
22. Maria Helena Lobo Cavallare	Técnico Judiciário	Analista Judiciário	Administrativa
23. Maria Pereira de Mendonça	Técnico Judiciário	Analista Judiciário	Administrativa
24. Marly Patriarcha Pereira	Técnico Judiciário	Analista Judiciário	Administrativa
25. Moacyr Amorim de Mello	Técnico Judiciário	Analista Judiciário	Administrativa
26. Ofélia Garcia Prazão de Sousa	Técnico Judiciário	Analista Judiciário	Administrativa
27. Olgaína Bentes Cavalleiro de Macedo	Técnico Judiciário	Analista Judiciário	Administrativa
28. Paulo Barata Santos	Técnico Judiciário	Analista Judiciário	Administrativa
29. Plínio Alves da Silva Filho	Técnico Judiciário	Analista Judiciário	Administrativa
30. Zélia Fátima Tevares Freire da Silva	Técnico Judiciário	Analista Judiciário	Administrativa
31. Adilson do Carmo de Almeida	Auxiliar Judiciário	Técnico Judiciário	Administrativa
32. Adna da Costa Barbosa	Auxiliar Judiciário	Técnico Judiciário	Administrativa
33. Carmem Teles Fernandes	Auxiliar Judiciário	Técnico Judiciário	Administrativa
34. Cláudio Nery Barrozo	Auxiliar Judiciário	Técnico Judiciário	Administrativa
35. Dominges Silos Melo de Castro Branco	Auxiliar Judiciário	Técnico Judiciário	Administrativa
36. Edith Ripardo Alves	Auxiliar Judiciário	Técnico Judiciário	Administrativa
37. Elza Pedrosa	Auxiliar Judiciário	Técnico Judiciário	Administrativa
38. Eunice Maria Figueiredo Moreira	Auxiliar Judiciário	Técnico Judiciário	Administrativa
39. Lenir Machado Sampaio	Auxiliar Judiciário	Técnico Judiciário	Administrativa
40. Ludimar Machado de Pinho	Auxiliar Judiciário	Técnico Judiciário	Administrativa
41. Luiza da Graça Fernandes	Auxiliar Judiciário	Técnico Judiciário	Administrativa
42. Maria da Conceição Figueiredo da Silva	Auxiliar Judiciário	Técnico Judiciário	Administrativa
43. Maria da Graça Diniz Anunciação	Auxiliar Judiciário	Técnico Judiciário	Administrativa
44. Pedro Paulo de Oliveira Paris	Auxiliar Judiciário	Técnico Judiciário	Administrativa
45. Raimundo Antunes Siqueira	Auxiliar Judiciário	Técnico Judiciário	Administrativa
46. Raimundo Melo Paixão	Auxiliar Judiciário	Técnico Judiciário	Administrativa
47. Rita Bentes Cavalleiro de Macedo	Auxiliar Judiciário	Técnico Judiciário	Administrativa
48. Ruth Delza Moraes dos Santos	Auxiliar Judiciário	Técnico Judiciário	Administrativa
49. Teruliano Wanzler dos Santos	Auxiliar Judiciário	Técnico Judiciário	Administrativa
50. Waldson Silva	Auxiliar Judiciário	Técnico Judiciário	Administrativa
51. Zuleide de Araújo Filho	Auxiliar Judiciário	Técnico Judiciário	Administrativa
52. Cássia Macedo Assaf	Atendente Judiciário	Técnico Judiciário	Administrativa
53. Messias Quadros de Souza	Atendente Judiciário	Técnico Judiciário	Administrativa
54. Reinaldo Garcia Farias	Atendente Judiciário	Técnico Judiciário	Administrativa
55. Sebastião Araújo Nahum	Atendente Judiciário	Técnico Judiciário	Administrativa
56. Miguel Conceição Paula	Agr. de Serviço Judiciário	Técnico Judiciário	Serviços Gerais

APOSTILA N.º 837

Aos Instituidores de Pensão do Tribunal Regional Eleitoral do Pará, fica estabelecido o enquadramento nos cargos e respectivas áreas de atividade e/ou especialidade, nos termos do art. 11 c/c art. 5.º da Resolução TSE n.º 20.572, de 02.03.2000, conforme Anexo I desta apostila.

Diretoria Geral, em 17 de maio de 2000.

@MANOELADONIAS DE ANDRADE JÚNIOR
Diretor-Geral

Anexo I

NOME	Cargo Anterior	Situação Atual		
		Cargo	Área de Atividade	Especialidade
1. Agenor Furtado de Miranda	Técnico Judiciário	Analista Judiciário	Administrativa	
2. Anna Machado Seixas	Técnico Judiciário	Analista Judiciário	Administrativa	
3. Clóvis Cavallare	Técnico Judiciário	Analista Judiciário	Administrativa	
4. Guajana Monteiro de Sousa	Técnico Judiciário	Analista Judiciário	Administrativa	
5. Manoel Joaquim de Araújo Filho	Técnico Judiciário	Analista Judiciário	Administrativa	
6. Rudá Prade Palmeira	Técnico Judiciário	Técnico Judiciário	Administrativa	
7. Aídele Freitas da Costa	Auxiliar Judiciário	Técnico Judiciário	Administrativa	
8. Altamiro Tavares Martins	Auxiliar Judiciário	Técnico Judiciário	Administrativa	
9. Antônio de Barros Marçal	Auxiliar Judiciário	Técnico Judiciário	Administrativa	
10. Germano Gomes da Silva	Auxiliar Judiciário	Técnico Judiciário	Administrativa	
11. Raimundo Nonato Costa	Auxiliar Judiciário	Técnico Judiciário	Administrativa	
12. Alcindo Gomes Ferreira	Atendente Judiciário	Técnico Judiciário	Administrativa	
13. Álvaro José Alves da Silva	Atendente Judiciário	Técnico Judiciário	Administrativa	
14. Antônio de Souza Santos	Atendente Judiciário	Técnico Judiciário	Administrativa	
15. Deumarino Nascimento Pantoja	Atendente Judiciário	Técnico Judiciário	Administrativa	
16. José Raimundo de Campos Matos	Atendente Judiciário	Técnico Judiciário	Administrativa	
17. José Reis Trindade	Atendente Judiciário	Técnico Judiciário	Administrativa	
18. Plínio Alves da Silva	Atendente Judiciário	Técnico Judiciário	Administrativa	
19. Raimundo Hungria Corrêa	Atendente Judiciário	Técnico Judiciário	Administrativa	