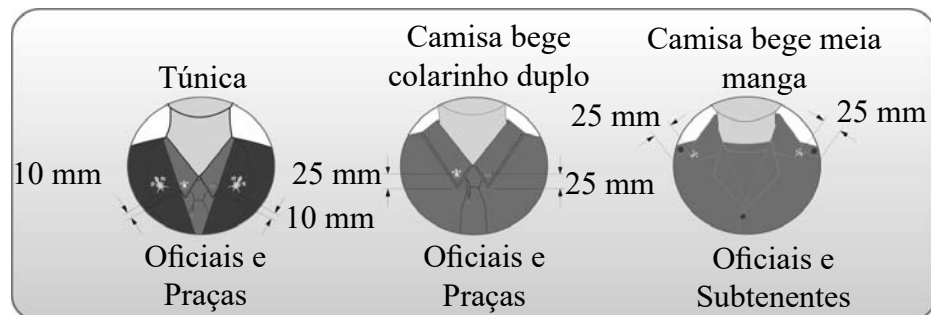


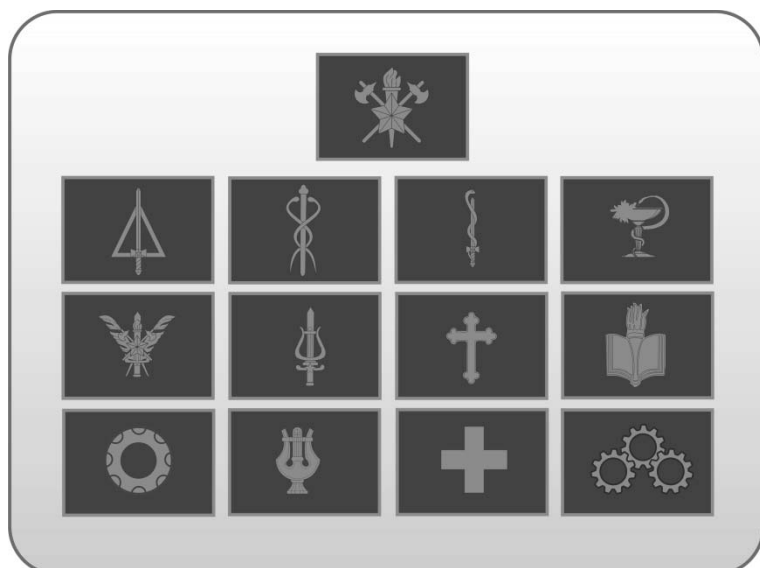
1. Nas túnicas dos uniformes: 2º, 3º, 4º e 5º, em ambas as golas, para oficiais e praças, conforme cada caso, de forma que a base fique distante 10 mm da linha da costura da gola, paralela a mesma;
2. Na camisa bege escuro de colarinho duplo, na gola direita, para oficiais e praças, conforme cada caso, alinhado e centrado sobre uma linha base de um triângulo isósceles, cujo vértice é a ponta da gola e com a altura de 25 mm;
3. Nas peças: camisa meia manga bege escuro, camisa meia manga especial para gestante bege escuro e, blusão de frio azul escuro, em ambas as golas, exclusivamente para oficiais, cadetes, alunos do CHO e subtenentes, conforme cada caso, alinhado e centrado sobre uma linha base de um triângulo isósceles, cujo vértice é a ponta da gola e com a altura de 25 mm.

**Figura 041** – Posicionamento de distintivo metálico de armas (ou quadros) na gola.



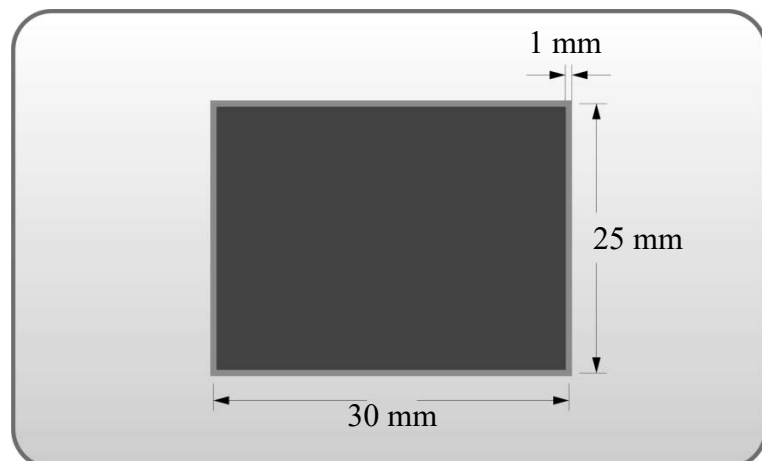
### 3.6.2. Emborrachado

**Figura 042** – Distintivos emborrachados de armas (ou quadros).



**a) Descrição:** confeccionados em material emborrachado (cloreto de polivinil - PVC), pelo processo de moldagem a quente. Heráldica na cor cinza, com altura de 20 mm, sobre uma base na cor preta, nas dimensões de 30 \* 25 mm, borda cinza, espessura de 1 mm e, aplicados por meio de fecho de contato tipo velcro, na cor do uniforme, ou costurado.

**Figura 043** – Base do distintivo emborrachado de armas (ou quadros) (medidas).

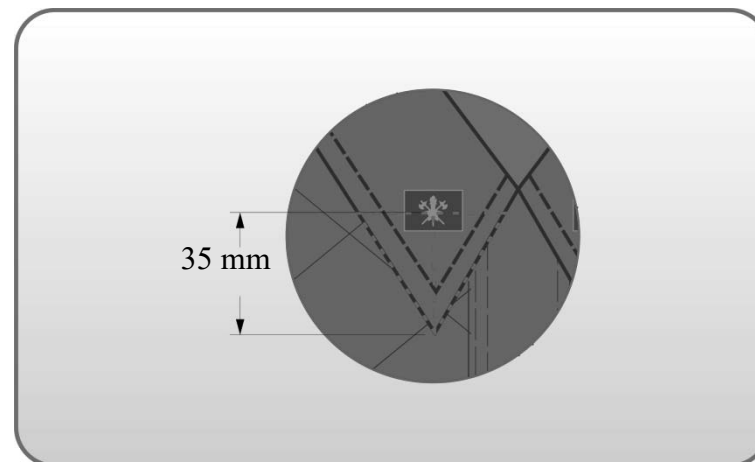


### b) Uso:

1. No blusão (gandola) cáqui e macacão de manutenção cáqui, em ambas as golas, exclusivamente para oficiais, cadetes, alunos do CHO e subtenentes, conforme cada caso, alinhado e centrado sobre uma linha base de um triângulo isósceles, cujo vértice é a ponta da gola e com a altura de 35 mm;

2. No macacão padrão ANAC (uniforme uniforme de piloto e tripulante de aeronave), na gola direita, para oficiais e praças, alinhado e centrado sobre uma linha base de um triângulo isósceles, cujo vértice é a ponta da gola e com a altura de 35 mm.

**Figura 044** – Posicionamento de distintivo emborrachado de armas (ou quadros) na gola (medidas).



### 3.6.3 Bordado

**a) Descrição:** confeccionados em bordado fio myller na cor dourado para oficiais e, na cor vermelho para subtenentes; nas alturas de 30 e 20 mm, conforme cada caso.

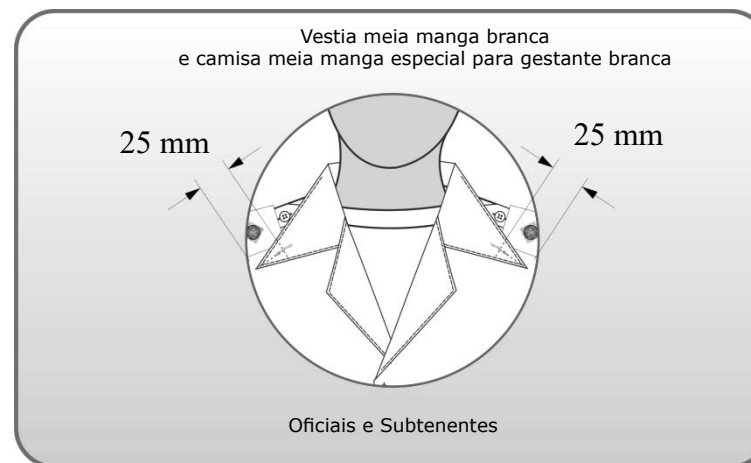
### b) Uso:

1. No punho da túnica do 1º Uniforme, com altura de 30 mm, na parte anterior, centralizado;
2. Na vestia meia manga branca e da camisa meia manga especial para gestante branca, com altura de 20 mm, em ambas as golas, exclusivamente para oficiais e subtenentes, conforme cada caso, alinhado e centrado sobre uma linha base de um triângulo isósceles, cujo vértice é a ponta da gola e com a altura de 25 mm.

**Figura 045** – Posicionamento de distintivo bordado de armas (ou quadros) no punho do 1º Uniforme.



**Figura 046** – Posicionamento de distintivo bordado de armas (ou quadros) na gola.



### 3.7. De cursos militares

**3.7.1. De carreira:** representam os cursos militares relativos aos diversos níveis de ensino, conforme abaixo. O uso é obrigatório, prevalecendo o curso de nível mais elevado que o militar possuir.