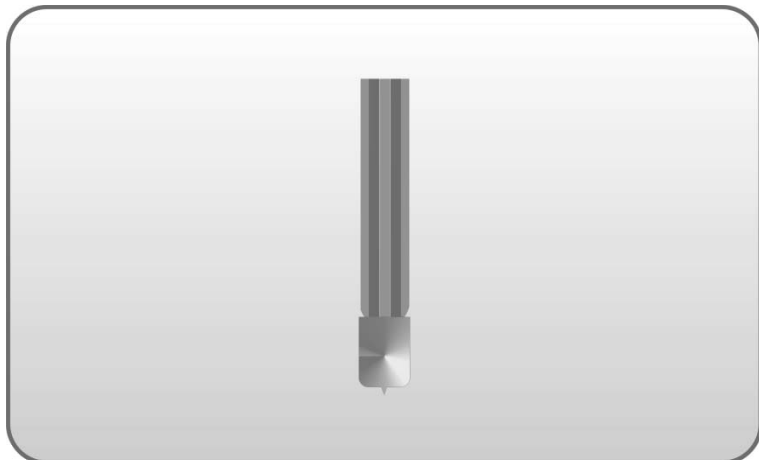


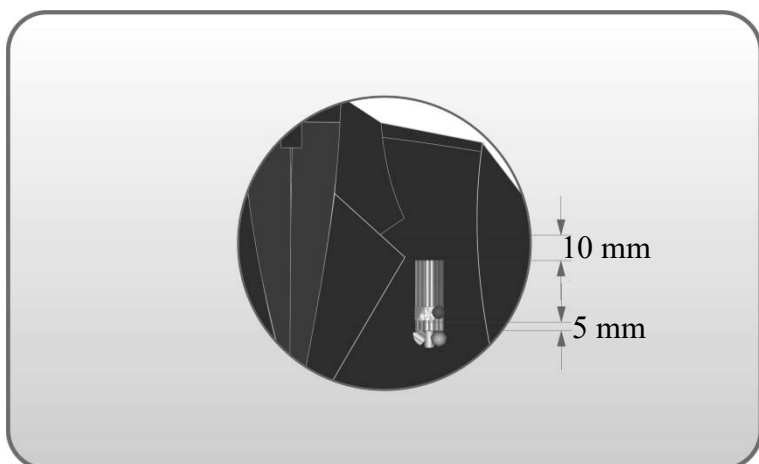
**5.1.7. Miniatura**

**a) Descrição:** redução da medalha para ser usada nos trajes civis de gala (casaca) e rigor (smoking) e equivalentes femininos.

**Figura 112** – Miniatura.

**b) Uso:** as disposições das miniaturas obedecem à ordem de precedência prescrita neste regulamento (conforme item 5.2). Serão utilizadas nos trajes civis de gala (casaca) e rigor (smoking) e equivalentes femininos, do lado esquerdo, montadas até o número máximo permitido de seis medalhas em miniatura, dispostas em duas linhas horizontais, em fileiras de no máximo três, observando-se as seguintes prescrições:

1. Havendo uma única fileira de miniaturas, esta deverá ser posicionada 10 mm abaixo do entalhe da lapela e;
2. Havendo uma segunda fileira, a inferior tem a colocação citada acima (caso de uma única fileira), e a segunda se dispõe de tal forma que seja mantida a distância de 5 mm entre as peças de metal das miniaturas de uma fileira e a da seguinte.

**Figura 113** – Posicionamento de miniaturas (lado esquerdo).**5.1.8. Passador**

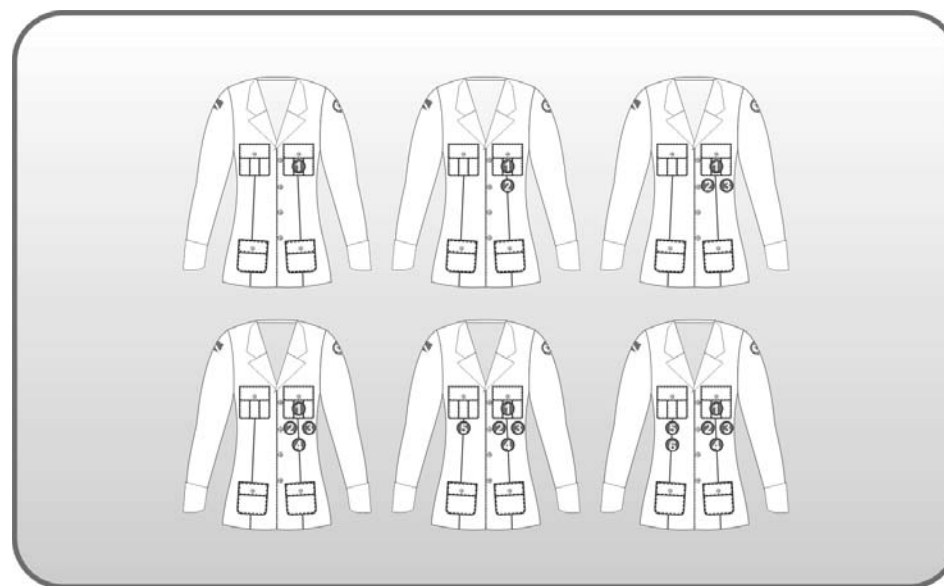
**a) Descrição:** peça retangular de metal, integrante de algumas medalhas, por onde atravessa a fita. Destinada, geralmente, a representar ou distinguir, pelas figuras que o formam, tempo de serviço, categorias ou, ainda, outros motivos, de acordo com o regulamento das respectivas medalhas.

**Figura 114** – Passador.**5.1.9. Placa**

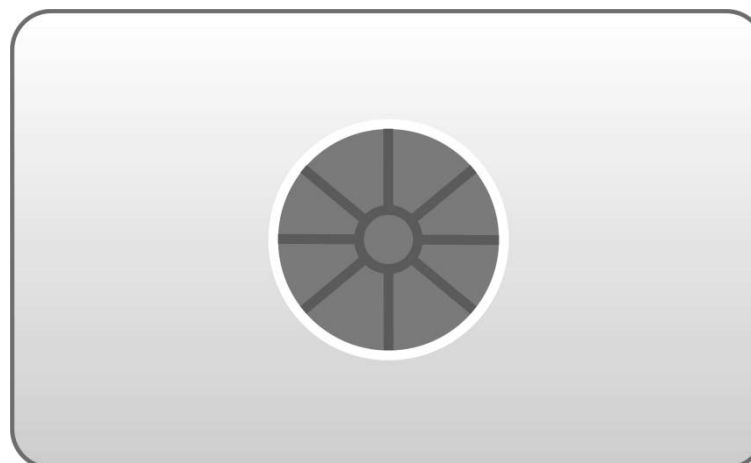
**a) Descrição:** chapa em esmalte, sobreposta a uma peça de metal dourado ou prateado, usada pelos Grandes-Oficiais e Grã-Cruzes de uma Ordem.

**Figura 115** – Placa.

**b) Uso:** são usadas, no máximo, seis placas, sendo quatro no lado esquerdo e duas no lado direito. No lado esquerdo, quando for usada apenas uma placa, esta deve ser colocada logo abaixo das medalhas, sem tocá-las. No caso de mais de uma placa observar as disposições abaixo. Sendo usada uma faixa, a placa que a complementa é sempre a primeira a ser colocada.

**Figura 116** – Posicionamento de placas.**5.1.10. Botão de lapela (roseta)**

**a) Descrição:** botão de fita da respectiva condecoração, usado no traje civil (passeio/passeio completo), na altura da botoeira da lapela ou do tailleur/vestido.

**Figura 117** – Botão de lapela (roseta).**b) Uso:**

1. No traje passeio/passeio completo, em solenidades especiais, podem ser usadas as miniaturas ou os botões de lapela (rosetas).